

ڈی این اے لسٹ اور  
جینٹک سائنس سے متعلق

شہری مسائل

اسلامک فقہاء کی مدنی  
(انڈیا)



# ڈی این اے ٹسٹ اور جینیٹک سائنس سے متعلق شرعی مسائل

[ڈی این اے ٹسٹ اور جینیٹک سائنس سے متعلق بعض اہم مسائل پر علمائے  
ہند کے فیصلوں، نیز تحقیقی مقالات و مناقشات کا مجموعہ، جو پندرہویں فقہی  
سمینار منعقدہ میسور مورخہ ۱۱ تا ۱۳ مارچ ۲۰۰۶ء میں پیش کئے گئے]

اسلامک فقہ اکیڈمی (انڈیا)

مکتبہ شریعت اسلامیہ

۲۹۷۶۳  
۴۰۳۹

۹۵۷۵۶

## جلد سولہ

- ۱- مولانا مفتی محمد ظفر الدین مفتاحی
- ۲- مولانا محمد برہان الدین سنبھلی
- ۳- مولانا بدر الحسن قاسمی
- ۴- مولانا خالد سیف اللہ رحمانی
- ۵- مولانا عتیق احمد بستوی
- ۶- مولانا عبید اللہ سعدی

۲۲-۱۲-۲۰۱۱

جملہ حقوق بحق اسلامک فقہ اکیڈمی (انڈیا) محفوظ

اسلامک فقہ اکیڈمی

نام کتاب : ڈی این اے ٹسٹ اور جینیٹک سائنس سے متعلق شرعی مسائل  
صفحات : ۳۶۷  
قیمت :  
سن طباعت : مارچ ۲۰۰۷ء

ناشر

کتاب خانہ نعیمیہ  
دیوبند، ضلع بہار پور (یوپی)

بِسْمِ اللَّهِ الرَّحْمَنِ الرَّحِيمِ  
الْحَمْدُ لِلَّهِ الَّذِي  
خَلَقَ السَّمَوَاتِ وَالْأَرْضَ  
وَالَّذِي جَعَلَ الْمَوْتَ  
وَالْحَيَاةَ وَالَّذِي  
يُحْيِي الْمَوْتَى  
وَالَّذِي يُخْرِجُ  
الْحَبَّ وَالذُّرَى  
وَالَّذِي يُصَوِّرُ  
الْبَشَرَةَ كَيْفَ يَشَاءُ  
وَالَّذِي يُرْسِلُ  
الرِّيحَ تَحْتِ الْغَمَامِ  
لِيَنْفِثَ بِنَفْثِهِ  
الْحَبَّ ذَاتَ الْوَعْدِ  
وَالَّذِي يُسَوِّدُ  
الْوَجْهَ وَالْيَقِينَ  
وَالَّذِي يُبَيِّضُ  
الْوَجْهَ وَالْيَقِينَ  
وَالَّذِي يُجْعَلُ  
الْوَجْهَ كَالْقَمَرِ  
فِي الْكَلْبِ وَالْقَمَرِ  
فِي الْوَجْهِ  
وَالَّذِي يُجْعَلُ  
الْوَجْهَ كَالْقَمَرِ  
فِي الْكَلْبِ وَالْقَمَرِ  
فِي الْوَجْهِ  
وَالَّذِي يُجْعَلُ  
الْوَجْهَ كَالْقَمَرِ  
فِي الْكَلْبِ وَالْقَمَرِ  
فِي الْوَجْهِ

## فہرست مضامین

۹	مولانا خالد سیف اللہ رحمانی	ابتدائیہ
	پہلا باب: تمہیدی امور	
۱۵		اکیڈمی کا فیصلہ
۱۷		سوالنامہ
۲۲	محمد ہشام الحق ندوی	تلخیص
		عرض مسئلہ:
۳۰	مولانا محمد ثناء الہدی قاسمی	۱- قضا کے احکام پر ڈی این اے ٹسٹ کے اثرات
۳۸	مولانا اختر امام عادل	۲- جینک سائنس سے مربوط شرعی مسائل
۵۷	ڈاکٹر ظفر الاسلام اعظمی	۳- اسٹیم خلیے
	دوسرا باب: تعارف مسئلہ	
۷۱	پروفیسر سید مسعود احمد	۱- ڈی این اے ٹسٹ، جینک ٹسٹ اور اسٹم سیل کے سائنٹفک تجزیہ پر مبنی چند معروضات
۸۷	پروفیسر افضال احمد	۲- ڈی این اے
۹۸	ڈاکٹر محمد شاہد عالم رضوی	۳- اسٹم خلیے
۱۱۵	ڈاکٹر ابراہیم بی سید	۴- جینک انجنیرنگ
۱۳۳	ڈاکٹر شاہد اطہر	۵- سالماتی حیاتیاتی ٹکنالوجی میں ہونے والی ترقیاں
	تیسرا باب: فقہی نقطہ نظر	
		تفصیلی مقالات:
۱۳۷	مولانا بدر الحسن قاسمی	جینک ٹسٹ کی شرعی حیثیت

۱۵۵	مولانا خالد سیف اللہ رحمانی	جینیٹک سائنس سے پیدا ہونے والے چند مسائل اسلامی نقطہ نظر
۱۶۷	مولانا زبیر احمد قاسمی	جینیٹک سائنس سے مربوط کچھ مسائل
۱۷۴	مولانا اختر امام عادل	جینیٹک سائنس سے پیدا شدہ مسائل کا شرعی حل
۲۱۱	مولانا یاسر ندیم	ڈی این اے ٹسٹ کے شرعی احکام
۲۲۹	ڈاکٹر ظفر الاسلام اعظمی	ڈی این اے ٹسٹ سے متعلق مسائل
۲۴۲	مولانا محمد خالد صدیقی	جینیٹک سائنس سے متعلق مسائل
۲۶۲	مفتی عبدالرشید قاسمی	ڈی این اے ٹسٹ کی شرعی حیثیت
۲۸۰	مولانا ابوسفیان مفتاحی	ڈی این اے ٹسٹ سے متعلق مسائل
۲۹۳	مفتی عبدالودود مظاہری	ڈی این اے ٹسٹ کی شرعی حیثیت
۳۱۰	مولانا رحمت اللہ ندوی	جینیٹک سائنس سے متعلق چند مسائل
۳۲۵	مولانا اسرار الحق سبیلی	ڈی این اے ٹسٹ، جینیٹک ٹسٹ اور اسٹیم سیل سے متعلق شرعی احکام
۳۳۶	مولانا محمد شوکت ثنا قاسمی	ڈی این اے ٹسٹ سے متعلق مسائل
<b>تحریری آراء:</b>		
۳۵۰	مولانا محمد برہان الدین سنبھلی	جینیٹک سائنس سے مربوط مسائل
۳۵۳	مفتی محبوب علی وجیہی	ڈی این اے ٹسٹ سے متعلق مسائل
۳۵۷	مفتی جمیل احمد نذیری	جینیٹک سائنس سے مربوط مسائل اور ان کے شرعی احکام
۳۶۳	مفتی محمد ثناء الہدی قاسمی	ڈی این اے ٹسٹ، جینیٹک ٹسٹ اور اسٹیم سیل سے متعلق مسائل اور ان کے احکام
۳۷۰	مفتی شیر علی گجراتی	ڈی این اے ٹسٹ سے متعلق مسائل
۳۷۴	مولانا ابوالعاص و حیدی	جینیٹک سائنس سے مربوط کچھ مسائل
۳۸۲	مولانا نعیم اختر قاسمی	ڈی این اے ٹسٹ سے متعلق مسائل



۳۸۸	مفتی عبدالرحیم قاسمی	جینک سائنس سے متعلق مسائل
۳۹۳	مولانا قاضی عبدالجلیل قاسمی	جینک سائنس سے مربوط کچھ مسائل
۳۹۶	مولانا فاخر میاں	ڈی این اے ٹسٹ سے متعلق مسائل
۳۹۸	مولانا محمد ارشد فاروقی	جینک سائنس اور نئے مسائل
۴۰۳	مولانا سلطان احمد اصلاحی	جینک سائنس سے مربوط مسائل
۴۰۶	مولانا محی الدین غازی فلاحی	ڈی این اے ٹسٹ سے متعلق مسائل
۴۰۸	مولانا نیاز احمد عبدالحمید مدنی	جینک سائنس سے متعلق میڈیکل مسائل
۴۱۱	مفتی تنظیم عالم قاسمی	جینک سائنس سے مربوط مسائل
۴۱۷	مولانا نعمت اللہ قاسمی (کھگڑیا)	ڈی این اے ٹسٹ سے متعلق مسائل
۴۲۰		مناقشہ:





## بِسْمِ اللّٰهِ الرَّحْمٰنِ الرَّحِیْمِ

### ابتدائیہ

انسان کا وجود بہ ذات خود اللہ کی نشانیوں میں سے ایک عظیم نشانی ہے:

”و من آیاتہ أن خلقکم من تراب ثم إذا أنتم بشر تنتشرون ،  
 و من آیاتہ أن خلق لکم من أنفسکم أزواجاً لتسکنوا إليها و جعل  
 بینکم مودة و رحمة إن فی ذلک لآیات لقوم یتفکرون ، و من  
 آیاتہ خلق السموات و الأرض و اختلاف ألسنتکم و ألوانکم ،  
 إن فی ذلک لآیات للعالمین“ (سورہ روم: ۲۰-۲۲)۔

”اور اللہ کی نشانیوں میں سے یہ بات ہے کہ اس نے تم کو مٹی سے پیدا کیا، پھر  
 اب انسان بن کر پھیل رہے ہو، اور یہ بات بھی اس کی نشانیوں میں سے ہے  
 کہ اس نے تمہاری ہی جنس سے تمہارا جوڑا پیدا کیا، تاکہ تم اس سے سکون  
 حاصل کرو، اور تمہارے درمیان مودت و ہمدردی قائم کر دی، بے شک اس  
 میں غور و فکر کرنے والوں کے لئے بہت سی نشانیاں ہیں، اور اس کی نشانیوں  
 میں سے ایک آسمان وزمین کی پیدائش اور تمہاری زبانوں اور رنگوں کا اختلاف  
 بھی ہے، یقیناً اس میں اہل دانش کے لئے بڑی نشانیاں ہیں۔“

انسانی تخلیق میں اللہ تعالیٰ کی جو قدرت، حکمت، تدبیر اور مناسبت کا فرما ہے سائنس کی ترقی کے ساتھ ساتھ اس کی نئی نئی جہتیں سامنے آرہی ہیں، ایسے ہی مظاہر قدرت میں جینیٹک سائنس سے حاصل ہونے والی معلومات بھی ہیں، انسان کے جسم کا بے شمار خلیات سے مرکب ہونا، ہر خلیہ پر جین کی ایک بہت بڑی تعداد کا قیام پذیر ہونا اور ان جینوں کا انسان کی مختلف صلاحیتوں اور قوتوں پر اثر انداز ہونا کارخانہ قدرت کا ایسا اعجاز ہے کہ جس کا رمز آشنا ایک مسلمان ڈاکٹر کے بقول دو ہی صورتوں میں ایمان سے محروم رہ سکتا ہے، یا تو اس کے دماغ میں خلل ہو یا وہ توفیق خداوندی سے محروم ہو، ”و من یضللہ فلا ہادی لہ“۔

جینیٹک سائنس جہاں خدا کی بے پناہ قدرت اور اس کی حکمت و تدبیر سے پردہ اٹھاتی ہے اور علاج کے باب میں ایک چراغ امید بن کر سامنے آئی ہے؛ کیوں کہ اندازہ کیا جاتا ہے کہ بعض لاعلاج امراض اس تحقیق کی مدد سے قابل علاج ہو جائیں گے، وہیں بہت سے شرعی مسائل بھی ان تحقیقات کے پس منظر میں پیدا ہو گئے ہیں، یہ سائنس بنیادی طور پر انسان کی شناخت میں پائی جانے والی انفرادیت کو واضح کرتی ہے، ایک شخص کے جسم کے اجزاء دوسرے شخص سے خاصے ممتاز ہوتے ہیں، اور انسان کی بعض خصوصیات بھی موروثی طور پر منتقل ہوتی ہیں، اس لئے جینیٹک تحقیق سے مجرم کی شناخت میں مدد مل سکتی ہے، انسان کے نسبی رشتہ کو جانا جاسکتا ہے، بعض بیماریوں کی کافی پہلے تشخیص کی جاسکتی ہے، اس سلسلہ میں کئی فقہی سوالات اٹھتے ہیں، اسلامک فقہ اکیڈمی انڈیا کے پندرہویں سمینار منعقدہ ۱۰/۱۱/۱۲ مارچ ۲۰۰۶ء دارالعلوم صدیقیہ میسور میں جن موضوعات کو زیر بحث لایا گیا، ان میں ایک یہ بھی تھا۔

اس موضوع پر رائے قائم کرنے کے لئے دقیق فنی واقفیت بھی مطلوب تھی، اس لئے سوالنامہ تیار کرنے سے پہلے اکیڈمی کے دفتر دہلی میں جنٹیک سائنس کے ماہرین کی ایک خصوصی نشست رکھی گئی، جس میں مسلم یونیورسٹی علی گڑھ، جامعہ ملیہ، وغیرہ سے تین ماہرین لئے گئے، رفقاء گرامی قدر حضرت مولانا عبید اللہ اسعدی، حضرت مولانا عتیق احمد بستوی اور اس حقیر کے علاوہ اکیڈمی کے شعبہ علمی سے وابستہ کارکنان ان کے ساتھ بیٹھے، ان سے موضوع کی پوری تفصیل سنی گئی، نیز جو سوالات ان کی وضاحت سے ابھرے، ان کے بارے میں استفسار کیا گیا، پھر اس گفتگو کی روشنی میں سوالنامہ مرتب کیا گیا اور سوالنامہ جاری کرنے سے پہلے اسے ماہرین کی خدمت میں بھیجا گیا، تاکہ فنی اعتبار سے کوئی جھول نہ رہ جائے، پھر علماء اور ارباب افتاء کو سوالنامہ تو بھیجا ہی گیا، ماہرین سے اس موضوع پر تحریریں بھی مرتب کرائی گئیں اور انہیں بھی بھیجا گیا، تاکہ صورت مسئلہ کو سمجھنے میں سہولت ہو، یہ تحریریں بھی اس مجموعہ میں شریک اشاعت ہیں، اس کے علاوہ سمینار میں بھی ماہرین کو دعوت دی گئی، تاکہ وہ حاضرین کے درمیان صورت مسئلہ کی وضاحت کریں اور ان کے استفسارات کے جواب دیں، اس طرح زیر بحث سوالات سے متعلق علماء کے مقالات، جوابات اور سمینار میں ہونے والے مناقشات کی روشنی میں بہ اتفاق رائے اکیڈمی کے فیصلے ہوئے۔

یہ مجموعہ ان ہی علمی و تحقیقی کاوشوں پر مشتمل ہے، فقہی احکام پر جو کچھ لکھا گیا ہے وہ تو اس مجموعہ کی اصل روح ہے، لیکن ماہرین نے جو فنی معلومات فراہم کی ہیں وہ بھی علماء و ارباب افتاء کے لئے بڑی اہم ہیں، اللہ تعالیٰ جزائے خیر عطا فرمائے مہمان عزیزان گرامی مولانا صفدر علی ندوی و مولانا مفتی محمد سراج الدین قاسمی (رفقاء شعبہ علمی) کو کہ ان لوگوں

نے بڑی محنت سے ان شہ پاروں کو جمع کیا، اور اس طرح اکیڈمی کا یہ علمی تحفہ ناظرین کی خدمت میں پیش ہے، یہ اور اس طرح کے جو بھی علمی کام ہو رہے ہیں ان میں علمی نگرانی کے اعتبار سے حضرت مولانا عتیق احمد بستوی (سکریٹری علمی امور) اور حضرت مولانا عبید اللہ اسعدی (سکریٹری برائے سمینار) کی توجہات و عنایات بنیاد کا درجہ رکھتی ہیں، فجزاہم اللہ خیر الجزاء، دعا ہے کہ اللہ تعالیٰ اس کاوش کو قبول فرمائے اور اسے لوگوں کے لئے نفع کا ذریعہ بنائے۔

ربنا تقبل منا انک أنت السميع العليم

خالد سیف اللہ رحمانی

(جنرل سکریٹری)

۲۸ محرم الحرام ۱۴۲۸ھ

17 فروری 2007ء



جدید فقہی تحقیقات

پہلا باب

---

تمہیدی امور





## امکیت کا فیصلہ:

### جینیٹک سائنس سے مربوط کچھ مسائل

موجودہ سائنسی ترقی نے انسانیت کو بہت سے فائدے پہنچائے ہیں، لیکن اس کے ساتھ ساتھ انسانی نقطہ نظر سے اس میں بعض منفی پہلو بھی موجود ہیں، اسی سلسلے کی ایک کڑی جینیٹک سائنس اور DNA ٹسٹ ہے، لہذا ڈی این اے ٹسٹ اور جینیٹک سائنس کے بارے میں فقہ اکیڈمی کے سوالنامہ کے جواب میں جو علماء و فقہاء کے مقالات موصول ہوئے اور سمینار میں جو ان پر مناقشہ ہوا، ان کی روشنی میں درج ذیل تجاویز پیش کی جاتی ہیں:

#### ۱- ڈی این اے ٹسٹ:

(DNA) ٹسٹ کے سلسلے میں سمینار نے حسب ذیل فیصلے کئے ہیں:

- ۱- جس بچے کا نسب شرعی اصول کے مطابق ثابت ہو اس کے بارے میں ڈی این اے ٹسٹ کے ذریعہ اشتباہ پیدا کرنا شرعاً جائز نہیں ہے۔
- ۲- اگر کسی بچے کے بارے میں چند دعوے دار ہوں اور کسی کے پاس واضح شرعی ثبوت نہ ہو تو ایسے بچے کا نسب ڈی این اے ٹسٹ کے ذریعہ متعین کیا جاسکتا ہے۔
- ۳- جو جرائم موجب حد و قصاص ہیں ان کے ثبوت کے لئے منصوص طریقوں کے بجائے ڈی این اے ٹسٹ کا اعتبار نہیں ہوگا۔
- ۴- حدود و قصاص کے علاوہ دوسرے جرائم کی تفتیش میں ڈی این اے ٹسٹ سے مدد لی جاسکتی ہے اور قاضی ضرورت محسوس کرے تو اس پر مجبور بھی کر سکتا ہے۔

## ۲۔ جینیٹک ٹسٹ:

۱۔ اگر جینیٹک ٹسٹ کے ذریعہ ثابت ہو جائے کہ رحم مادر میں پرورش پانے والا بچہ ایسا ناقص العقل اور ناقص الاعضاء ہے جو ناقابل علاج ہے اور پیدائش کے بعد اس کی زندگی ایک بوجھ اور اس کے اور گھر والوں کے لئے تکلیف دہ رہے گی، تو ایسی صورت میں حمل پر ایک سو بیس دن گزرنے سے پہلے پہلے والدین کے لئے اس کا اسقاط جائز ہے۔

۲۔ اگر جینیٹک ٹسٹ کے ذریعہ یہ بات معلوم ہوتی ہے کہ کسی شخص کی اگلی نسل میں پیدائشی نقائص کے امکانات ہیں، تو اس اندیشہ کے پیش نظر سلسلہ تولید کو روکنا قطعاً ناجائز ہے۔

۳۔ اگر جینیٹک ٹسٹ کے ذریعہ کسی شخص کے بارے میں یہ اندیشہ ہو کہ وہ آئندہ جنون یا کسی ایسے مرض میں مبتلا ہو سکتا ہے جو شرعاً منکح کا سبب ہے تو منکح کے لئے محض یہ ٹسٹ کافی نہیں ہوگا۔

۴۔ علاج کی غرض سے امراض کی شناخت اور تحقیق کے لئے جینیٹک ٹسٹ کرانا اور اس سے فائدہ اٹھانا جائز ہے۔

## ۳۔ اسٹیم خلیے:

اسٹیم خلیوں سے متعلق سمینار نے یہ محسوس کیا کہ اس بابت مزید معلومات اور غور و تحقیق کی ضرورت ہے۔



## سوالنامہ:

## جینیٹک سائنس سے مربوط کچھ مسائل

اللہ تعالیٰ اس کائنات کے خالق بھی ہیں اور رب بھی، اور نہ صرف اس وسیع و عریض کائنات کا منصوبہ بند طور پر مسلسل چلتے رہنا اس کی شان ربوبیت کا مظہر ہے، بلکہ سر کے بال سے لے کر پاؤں کے ناخن تک خود انسان کا پورا وجود اور اس کے جسم میں چھپا ہوا ایک ایک قطرہ خون اور ایک ایک ذرہ گوشت و پوست بھی خدا کی قدرت اور اس کی ربوبیت کا نشان ہے، اسی لیے کہا گیا ہے: ”من عرف نفسه فقد عرف ربه“، چنانچہ جوں جوں وقت گزرتا جاتا ہے، خدا کی نشانیوں سے پردہ اٹھتا جاتا ہے اور قدرت الہی کی ایسی ایسی شہادتیں سامنے آتی جاتی ہیں کہ عقل سلیم کے لئے خدا کی ذات پر ایمان لانے اور اس کی ہستی کے سامنے سر بسجود ہونے کے سوا چارہ نہیں رہتا، اور نہ معلوم قدرت کی کیا کیا نشانیاں ہیں جو آئندہ نگاہوں کے سامنے آئیں گی۔

ان ہی انکشافات میں ایک یہ ہے کہ اللہ تعالیٰ نے جیسے انسان کی صورتوں اور ظاہری خط و خال میں ہر ایک کی اپنی شناخت رکھی ہے، اور رنگ و روپ، جسمانی ساخت، آواز اور مختلف پہلوؤں سے ہر انسان دوسرے سے ممتاز ہوتا ہے، اور اپنے اس امتیاز کی وجہ سے پہچانا جاتا ہے، اسی طرح انسانی جسم جن خلیات سے مرکب ہے، وہ بھی اپنی شناخت اور پہچان رکھتے ہیں اور کچھ خصوصیات اور تشخصات کے حامل ہیں جو موروثی طور پر منتقل بھی ہوا کرتے ہیں، علم و تحقیق کے اس پہلو سے ”جینیٹک سائنس“ بحث کرتی ہے اور اس وقت اس شعبہ پر خاصی توجہ دی جا رہی ہے، اس لئے کہ اس کے ذریعہ بہت سی ناقابل علاج سمجھی جانے والی بیماریوں کا علاج بھی دریافت ہو سکتا ہے۔

اسی پس منظر میں ڈی این اے، جنٹیک ٹسٹ اور اسٹیم سیل سے متعلق کچھ سوالات آپ کی خدمت میں پیش ہیں، مسئلہ کی نوعیت کو سمجھنے کے لئے اس شعبہ سے متعلق مختلف ماہرین کی طرف سے چند تحریریں مرتب کرائی گئی ہیں، جو اس سوالنامہ کے ساتھ ارسال ہیں، تاکہ آپ ان کا بغور مطالعہ کر کے احکام شرعیہ کی وضاحت کر سکیں، سوالات حسب ذیل ہیں:

### ڈی این اے ٹسٹ:

۱- اگر ایک بچہ کے سلسلہ میں کئی شخص دعویٰ ہوں کہ یہ میرا لڑکا ہے، تو سائنس دانوں کے خیال کے مطابق بچہ اور ان دعویٰ داروں کا ڈی این اے ٹسٹ کر کے یہ بات معلوم کی جاسکتی ہے کہ حقیقی معنوں میں اس کے والدین کون ہیں؟ ایسے اختلاف کو حل کرنے کے لئے کیا ڈی این اے ٹسٹ کرایا جاسکتا ہے اور شرعاً کس حد تک اس کا اعتبار کیا جائے گا؟

۲- آج کل قاتل کی شناخت کے لئے بھی ڈی این اے ٹسٹ کرایا جاتا ہے، اگر جائے قتل کے پاس قاتل کی کوئی چیز مل جائے، جیسے بال یا خون وغیرہ، تو اس کے ٹسٹ سے قاتل کی شناخت کی جاتی ہے، لیکن یہ تکنیک ابھی اس درجہ کمال تک نہیں پہنچی ہے کہ معلوم ہو سکے کہ جو فارنسک نمونہ (Forensic Sample) جائے واردات سے اٹھایا گیا تھا، وہ اسی ملزم کا ہے۔ کیا ایسی صورت میں ڈی این اے ٹسٹ کی بنیاد پر کسی کو قاتل قرار دینا درست ہوگا؟

۳- (الف) ڈی این اے کے ذریعہ زانی کی بھی شناخت کی جاتی ہے، اور اگر اس عورت کے جسم کے مادہ منویہ کا نمونہ حاصل کر لیا جائے، تو زانی کی شناخت ڈی این اے ٹسٹ کے ذریعہ بہ آسانی کی جاسکتی ہے، زنا کے ثبوت میں اس ٹسٹ کی شرعی حیثیت کیا ہوگی؟  
(ب) بعض کیس اجتماعی آبروریزی کے بھی ہوتے ہیں، ایسی صورت میں ڈی این اے ٹسٹ

بذات خود کمزور مانا جاتا ہے، کیونکہ اس ٹسٹ میں ملے جلے سگنل کسی تیسرے شخص کی غلط نشاندہی بھی کر سکتے ہیں، ایسی صورت میں ٹسٹ کا کیا حکم ہوگا؟

۴- اگر کسی جرم میں ایک سے زیادہ اشخاص ملوث ہوں، الزام کی بنا پر بعض ملزمین کا ڈی این اے ٹسٹ کرایا گیا، لیکن بعض ملزمین ٹسٹ کرانے کو تیار نہیں ہیں، تو کیا قاضی انہیں ڈی این اے ٹسٹ پر مجبور کر سکتا ہے؟

### جتیک ٹسٹ:

۱- نکاح سے پہلے مرد و عورت کا ایک دوسرے کا جتیک ٹسٹ کرانا تا کہ معلوم ہو جائے کہ دوسرا فریق کسی موروثی بیماری میں تو مبتلا نہیں ہے، یا ایسا تو نہیں ہے کہ وہ قوت تولید سے محروم ہے، درست ہے؟

۲- اگر سائنسی طور پر ثابت ہو جائے کہ رحم مادر میں پرورش پانے والا بچہ ناقص العقل اور ناقص الاعضاء ہوگا تو کیا اس کا اسقاط کرایا جاسکتا ہے؟ یہ اس لئے اہم ہے کہ جتیک ٹسٹ سے یہ بات تین ماہ سے پہلے معلوم ہو سکتی ہے، جبکہ الٹراساؤنڈ سے تین ماہ کے جنین کا جسمانی نقص معلوم نہیں کیا جاسکتا۔

۳- سائنسدانوں کی رائے کے مطابق جتیک ٹسٹ کے ذریعہ یہ بات معلوم کی جاسکتی ہے، کہ اس کی اگلی نسل میں پیدائشی نقائص کے کیا امکانات ہیں، کیا اس مقصد کے لئے ٹسٹ کرانے اور سلسلہ تولید کو روک دینے کی گنجائش ہوگی؟

۴- چار ماہ سے پہلے یا اس کے بعد جنین کی خلقی کمزوریوں کو جاننے کے لئے کیا جتیک ٹسٹ کرانے کی گنجائش ہے؟

۵- سائنسدانوں کا خیال ہے کہ جتیک ٹسٹ سے یہ بات بھی جانی جاسکتی ہے کہ وہ شخص دماغی طور پر متوازن ہے یا نہیں؟ اور اگر غیر متوازن ہے تو کس حد تک ہے؟ تو کیا

جنون کے سلسلہ میں اس ٹسٹ رپورٹ پر فسخ نکاح کا فیصلہ کیا جاسکتا ہے؟

اسٹیم خلیے:

- ۱- جنینی اسٹیم سیل (Embryonic Stem Cells) کے بارے میں سائنس دانوں کا خیال ہے کہ وہ مکمل انسان بننے کی صلاحیت رکھتا ہے، اور اپنے محدود دائرہ میں آکسیجن بھی حاصل کرتا ہے، کیا اسے ذی روح مانا جائے گا؟ اور وہ ایک زندہ وجود کی طرح قابل احترام ہوگا؟
- ۲- سائنسی تحقیق کے مطابق اسٹیم سیل کے ذریعہ پورا عضو بنایا جاسکتا ہے، کیا رحم مادر میں پرورش پانے والے یا اسقاط شدہ جنین سے اسٹیم سیل لے کر کوئی عضو بنایا جاسکتا ہے؟ تاکہ اسے علاج کے مقصد کے لئے استعمال کیا جائے۔
- ۳- انسان کا اسٹیم سیل کسی حیوان میں ڈال کر حیوانی جسم میں مطلوبہ عضو کو تیار کیا جاسکتا ہے، کیا ایسے عضو کی انسانی جسم میں پیوند کاری کی جاسکتی ہے؟ اور کیا عضو کی تیاری کے سلسلہ میں حلال و حرام جانور کے درمیان کوئی فرق بھی ہوگا؟
- ۴- اسٹیم سیل کے حاصل کرنے کا ایک اہم ذریعہ نافہ آنول نال بھی ہے، اگر اس نال کے خون سے سیل لے لئے جائیں اور ان کو مستقبل کے لئے محفوظ کر دیا جائے تو کسی نازک موقع پر وہ اس کے کام آسکتا ہے، عام طور پر جب یہ نال کاٹی جاتی ہے، تو اس میں موجود خون کو نو مولود کے جسم میں پہنچا دیا جاتا ہے، اور نال باندھ دی جاتی ہے، اگر سیل حاصل کرنا ہو تو نال کے حصہ میں جو خون ہے، اسے باہر نکال لیا جائے گا۔ کیا یہ صورت درست ہوگی؟ اس خون کے لے لینے کی وجہ سے کسی مرض یا خطرہ کا امکان ایک فیصد سے بھی کم ہے، لیکن بہر حال اس طرح نو مولود اس خون سے محروم ہو جاتا ہے، حالانکہ نو مولود کے جسم میں خون کی مقدار کم ہوتی ہے، اور اس لحاظ سے اس خون

کی بھی اس کے لئے اہمیت ہے۔

۵- جینی اسٹیم سیل یوں تو بالغوں سے بھی حاصل کیا جاسکتا ہے، لیکن اس کی نشوونما میں دشواریاں ہیں، اس پس منظر میں ٹسٹ ٹیوب کے ذریعہ حمل کے استقرار اور اس کی ابتدائی نشوونما کے جدید طریقہ کو اختیار کرنے کی صورت میں اگر میاں بیوی کی اجازت سے سیل حاصل کر لیے جائیں، اور ان کو انسانی عضو تیار کرنے میں استعمال کیا جائے تو کیا ایسا کرنا جائز ہوگا؟— واضح ہو کہ ٹسٹ ٹیوب بے بی تکنیک میں میاں بیوی کا نطفہ تو استعمال کیا ہی جاتا ہے، لیکن کبھی اجنبی نطفہ کا بھی استعمال ہوتا ہے۔

☆☆☆

## تلخیص:

محمد ہشام الحق ندوی

”جنٹیک سائنس اور اس سے متعلق بعض نئے مسائل“ کے موضوع پر اکیڈمی کی طرف سے مرتب کردہ ایک جامع سوال نامہ موضوع سے متعلق بعض تعارفی اور توضیحی مضامین کے ساتھ ملک کے مختلف علماء کرام کی خدمت میں پیش کیا گیا تھا۔ اس کے جواب میں اکیڈمی کو انیس (۱۹) علماء کرام کے مقالات موصول ہوئے۔ ان تحریروں میں مذکورہ موضوع کے تین محاور یعنی ڈی این اے ٹسٹ، جنٹیک سائنس اور اسٹیم خلیے سے متعلق شرعی اور فقہی موقف کی وضاحت کی گئی ہے۔ سطور ذیل میں سوال نامہ میں درج سوالات کی ترتیب کے مطابق ان مقالات کی تلخیص پیش کی جا رہی ہے۔

## محور اول - ڈی این اے ٹسٹ

۱- اگر ایک بچہ کے سلسلہ میں کئی اشخاص دعویٰ دار ہوں کہ یہ لڑکا میرا ہے، تو سائنس دانوں کے خیال کے مطابق بچہ اور ان دعویٰ داروں کا ڈی این اے ٹسٹ کر کے یہ بات معلوم کی جاسکتی ہے کہ حقیقی معنوں میں اس کے والدین کون ہیں؟ ایسے اختلاف کو حل کرنے کے لئے کیا ڈی این اے ٹسٹ کرایا جاسکتا ہے؟ اور شرعاً کس حد تک اس کا اعتبار کیا جائے گا؟

مفتی محبوب علی وجیہی اور مولانا برہان الدین سنبھلی کو چھوڑ کر بقیہ تمام علماء نے اس



استفسار کا جواب اثبات میں دیا ہے۔ (دیکھئے: مقالہ مولانا فاخر میاں فرنگی محلی، مولانا ابوالعاص  
وحیدی، قاضی عبدالجلیل قاسمی، مولانا سلطان احمد اصلاحی وغیرہ)

بیش تر مقالہ نگار حضرات نے ثبوت نسب کے اصل ذرائع مثلاً فراش، شہادت اور  
بعض ائمہ کے بقول قیافہ اور قرعہ کے نہ پائے جانے کی صورت میں ایسے ٹسٹ کو قیافہ پر قیاس  
کرتے ہوئے بلکہ اس سے زیادہ قوی دلیل قرار دیتے ہوئے معتبر قرار دیا ہے۔

مولانا اختر امام عادل، مفتی جمیل احمد ندیری، قاضی عبدالجلیل قاسمی، مفتی ثناء الہدی  
قاسمی اور ڈاکٹر ظفر الاسلام قاسمی نے اسے ایک قطعی قرینہ کی حیثیت سے تسلیم کیا ہے۔ مولانا  
شوکت ثناء قاسمی نے ایسے ٹسٹ کو شہادت کے قائم مقام قرار دیا ہے، جب کہ مولانا سلطان احمد  
اصلاحی نے اسے دلائل و شواہد کی روشنی میں قاضی یا حج کی صواب دید پر یا ظن غالب کی بنیاد پر کئے  
گئے فیصلہ کے مثل قرار دیا ہے۔ ڈاکٹر ظفر الاسلام کے نزدیک ایسے ٹسٹ کا اعتبار اس لئے ضروری  
ہے تاکہ سماج کو انتشار اور لا قانونیت سے بچایا جاسکے۔

مفتی محبوب علی وجیہی نے قیافہ کے بارے میں حنفیہ اور شافعیہ کی اختلافی آراء نقل  
کر کے ان پر اس مسئلہ کی تخریج کی ہے۔ ان کی تخریج کے مطابق امام شافعی کے نزدیک اسے جائز  
اور امام ابوحنیفہ کے نزدیک ناجائز قرار دیا جائے گا۔ مولانا برہان الدین سنبھلی نے ایسے ٹسٹ کو  
شرعاً لغو بتایا ہے۔ مولانا اختر امام عادل، مولانا رحمت اللہ ندوی اور مفتی ثناء الہدی قاسمی نے ثبوت  
نسب کے مسئلہ کو احتیاط کا متقاضی معاملہ قرار دیتے ہوئے ڈی این اے ٹسٹ کے جواز کو بعض قیود  
اور شرائط کے ساتھ مشروط کیا ہے مثلاً یہ کہ جانچ کرنے والے مسلمان، عادل، ماہر فن اور ایک سے  
زائد ہوں، البتہ مولانا اختر امام عادل نے اس جانچ کے لئے اسلام اور عدالت کی شرائط پر بحث  
کرتے ہوئے یہ رائے ظاہر کی ہے کہ غیر مسلم ممالک میں ان دونوں شرطوں کو نظر انداز کر دینے  
میں کوئی حرج نہیں، کیونکہ اول تو غیر مسلم ممالک میں ان کی رعایت مشکل ہے، دوم یہ کہ یہ شرائط

فقہاء اسلام کے نزدیک متفق علیہ نہیں ہیں (دیکھئے: الموسوعۃ الفقہیۃ الکویتیہ ۹۸/۳۴، تبصرۃ الحکام ۱۰۸/۲، مقالہ مولانا اختر امام عادل) اور سوم یہ کہ یہ جانچ کسی مخصوص شخص کے مشاہدہ پر موقوف نہیں ہے بلکہ یہ تمام کارروائیاں مشین سے انجام پاتی ہیں۔ ان وجوہ سے ان کے نزدیک اس معاملہ میں کسی بھی باخبر شخص کی رپورٹ پر اعتماد کیا جاسکتا ہے۔

مولانا سلطان احمد اصلاحی اور مفتی ثناء الہدی قاسمی نے اس جانچ پر مرتب ہونے والے ان حقوق و فرائض کا بھی ذکر کیا ہے جو والدین اور اولاد کے باہمی تعلق کے حوالہ سے ایک دوسرے پر عائد ہوتے ہیں۔

ڈاکٹر ظفر الاسلام، مولانا اختر امام عادل اور مولانا رحمت اللہ ندوی نے دیگر ان حالات کا بھی تفصیلی ذکر کیا ہے جن میں یہ ٹسٹ معتبر ہوگا مثلاً ہسپتال میں پیدا ہونے والے بچوں کے گڈڈ ہو جانے یا جنگ اور حادثات میں بچوں کے مخلوط ہو جانے کی صورتیں وغیرہ۔

۲۔ آج کل قاتل کی شناخت کے لئے بھی ڈی این اے ٹسٹ کرایا جاتا ہے۔ اگر جائے قتل کے پاس قاتل کی کوئی چیز مل جائے جیسے بال یا خون وغیرہ تو اس کے ٹسٹ سے قاتل کی شناخت کی جاتی ہے، لیکن یہ تکنیک ابھی اس درجہ کمال تک نہیں پہنچی ہے کہ معلوم ہو سکے کہ جو فارنسک نمونہ (Forensic Sample) جائے واردات سے اٹھایا گیا تھا وہ اسی ملزم کا ہے، کیا ایسی صورت میں ڈی این اے ٹسٹ کی بنیاد پر کسی کو قاتل قرار دینا درست ہوگا؟

تقریباً تمام مقالہ نگار حضرات کے نزدیک مذکورہ ٹسٹ قاتل کی شناخت کے باب میں شرعاً غیر موثر ہوگا۔ اکثر مقالہ نگار حضرات نے اس کی دلیل میں وہ احادیث نقل کی ہیں جن سے ثابت ہوتا ہے کہ شبہات کی بنیاد پر حدود ساقط اور کافر ہو جاتی ہیں ذرا دیکھئے: سنن ابی داؤد،

سنن نسائی، المغنی ۱۰/۱۹۴، الموسوعة الفقہیة الکویتیة ۲۴/۲۵، المحلی لابن حزم ۱۱/۱۵۳، بحوالہ اعلیٰ السنن ۱۱/۵۲۳-۵۲۴، مقالہ ڈاکٹر ظفر الاسلام، مشکاة المصابیح ۲/۳۱۱، مقالہ مولانا اسرار الحق سبیلی، مولانا ابوالعاص وحیدی، مفتی جمیل احمد ندیری، تلخیص الحبیر ۴/۵۶، مقالہ مولانا اسرار الحق سبیلی وغیرہ)

مولانا ابوسفیان مفتاحی کی رائے یہ ہے کہ اگر اس بات کا ظن غالب ہو کہ جائے واردات سے اٹھائی گئی چیزیں قاتل کی ہیں تو اس ٹسٹ کا اعتبار ہوگا، کیونکہ ان کے بقول اس میں قتل کا سبب ہے جو ایک شرعی مصلحت ہے۔ مولانا سلطان احمد اصلاحی، مولانا اختر امام عادل اور مولانا محی الدین غازی کے نزدیک ایسی جانچ رپورٹ کو جرم کی شناخت کے دیگر ذرائع کے ساتھ ساتھ ایک تکمیلی اور معاون ذریعہ کے طور پر استعمال کیا جاسکتا ہے۔

مولانا رحمت اللہ ندوی، مولانا اختر امام عادل، مفتی عبدالرحیم قاسمی اور مولانا نعیم اختر قاسمی کا خیال ہے کہ اس ٹسٹ کی بنیاد پر حدود و قصاص کے ماسوا دیگر تعزیری سزائیں نافذ کی جاسکتی ہیں۔

۳- الف: ڈی این اے کے ذریعہ زانی کی بھی شناخت کی جاتی ہے اور اگر عورت کے جسم کے مادہ منویہ کا نمونہ حاصل کر لیا جائے تو زانی کی شناخت ڈی این اے ٹسٹ کے ذریعہ بہ آسانی کی جاسکتا ہے۔ زنا کے ثبوت میں اس ٹسٹ کی شرعی حیثیت کیا ہوگی؟

بیش تر مقالہ نگار حضرات کے نزدیک زنا کے ثبوت میں ڈی این اے ٹسٹ شرعاً غیر معتبر ہے، کیونکہ ان کے بقول ثبوت زنا کے لئے چار عینی گواہوں کی شہادت یا ملزم کا اقرار منصوص مسئلہ ہے جس سے انحراف نہیں کیا جاسکتا۔

مولانا سلطان احمد اصلاحی کے نزدیک ایسے ٹسٹ سے زانی کی شناخت کی جاسکتی ہے اور یہ شرعاً معتبر ہوگا۔

مولانا ابوسفیان مفتاحی کی رائے ہے کہ اگر اس ٹسٹ سے ثبوت زنا کا ظن غالب ہو جائے تو زنا کے سدباب کی خاطر یہ ٹسٹ معتبر ہوگا۔ مولانا اختر امام عادل، ڈاکٹر ظفر الاسلام، مولانا تنظیم عالم قاسمی اور مفتی ثناء الہدی قاسمی کے نزدیک یہ ٹسٹ بجائے خود فیصلہ کن نہیں البتہ یہ ثبوت زنا کے لئے مؤید ہو سکتا ہے۔

۳-ب: بعض کیس اجتماعی آبروریزی کے بھی ہوتے ہیں، ایسی صورت میں ڈی این اے ٹسٹ بذات خود کمزور مانا جاتا ہے، کیونکہ اس ٹسٹ میں ملے جلے سگنل کسی تیسرے شخص کی غلط نشان دہی بھی کر سکتے ہیں۔ ایسی صورت میں اس ٹسٹ کا حکم کیا ہوگا؟

تقریباً تمام مقالہ نگار حضرات کے نزدیک اس صورت میں بھی ڈی این اے ٹسٹ شرعاً غیر معتبر ہوگا۔ (دیکھئے: مقالہ مفتی محبوب علی وجیہی، مولانا اختر امام عادل، مولانا ابوسفیان مفتاحی، مفتی ثناء الہدی قاسمی، مولانا اسرار الحق سبیلی وغیرہ)

مولانا سلطان احمد اصلاحی کی رائے یہ ہے کہ اس ٹسٹ سے جہاں تک ممکن ہو، تحقیق و تفتیش میں مدد لی جائے البتہ اگر ملے جلے سگنل کی نشان دہی کا اندیشہ ہو تو اس کا ازالہ تفتیش کے دیگر ذرائع کا استعمال کر کے کیا جائے۔

مولانا محی الدین غازی کے نزدیک ایسے ٹسٹ کی حیثیت تفتیش میں مددگار ایک قرینہ کی ہے۔

۴- اگر کسی جرم میں ایک سے زیادہ اشخاص ملوث ہوں اور الزام کی بنیاد پر بعض ملزمین کا ڈی این اے ٹسٹ کرایا جائے لیکن بعض ملزمین ٹسٹ کرانے کے لئے تیار نہ ہوں تو کیا قاضی انہیں ڈی این اے ٹسٹ کرانے پر مجبور کر سکتا ہے؟

اس سوال کے جواب میں مقالہ نگار حضرات کی آراء مختلف ہیں۔ بعض مقالہ نگاروں کی

رائے ہے کہ چونکہ قاضی از روئے شرع قیام عدل کا مکلف ہے، اس لئے وہ بقیہ ملزمین کو بھی ڈی این اے ٹسٹ کرانے پر مجبور کر سکتا ہے۔ (دیکھئے: مقالہ مولانا سلطان احمد اصلاحی، ڈاکٹر ظفر الاسلام، مولانا برہان الدین سنبھلی، مولانا اختر امام عادل، مولانا محی الدین غازی فلاحی، مولانا اسرار الحق سبیلی وغیرہ)

جبکہ بعض دیگر حضرات کی رائے ہے کہ چونکہ قاضی کے فیصلے کی بنیاد شرعی شہادت پر ہوتی ہے جو ایک قطعی چیز ہے اور ڈی این اے ٹسٹ ایک ظنی امر ہے اس لئے قاضی دیگر ملزمین کو ڈی این اے ٹسٹ کرانے پر مجبور نہیں کر سکتا ہے۔ (دیکھئے: مقالہ مفتی جمیل احمد ندیری، مفتی محبوب علی وجیہی، مفتی عبدالرحیم قاسمی، مولانا فاخر میاں فرنگی محلی، مولانا عبدالودود)

ڈاکٹر ظفر الاسلام اور مولانا اسرار الحق سبیلی نے اس ضمن میں قاضی کے منصب اور فصل خصومات کے باب میں اس کے وسیع اختیارات پر بھی روشنی ڈالی ہے۔

مولانا ابوالعاص و حیدی کا خیال ہے کہ قاضی ایسی صورت میں ملزمین کو ڈی این اے ٹسٹ کرانے پر مجبور تو کر سکتا ہے مگر اس سے پہلے جرم کی نوعیت اور مذکورہ ٹسٹ میں پائے جانے والے شکوک و شبہات کا جائزہ لے لینا ضروری ہے تاکہ ان کا فائدہ ملزمین کو پہنچے۔

## محور دوم۔ جنیٹک ٹسٹ

۱۔ نکاح سے پہلے مرد و عورت کا ایک دوسرے کا جنیٹک ٹسٹ کرانا تا کہ معلوم ہو جائے کہ دوسرا فریق کسی موروثی بیماری میں تو مبتلا نہیں ہے، یا ایسا تو نہیں ہے کہ وہ قوت تولید سے محروم ہے، درست ہے؟

اس سوال کے جواب میں مقالہ نگار حضرات کے درمیان اختلاف رائے واقع ہوا ہے، چنانچہ مندرجہ ذیل حضرات کے نزدیک اگر زوجین رشتہ ازدواج کے استحکام کے پیش نظر اپنی مرضی سے یہ ٹسٹ کرانا چاہیں تو انہیں اس کی اجازت ہے:

مولانا محمد برہان الدین سنبھلی، قاضی عبدالجلیل قاسمی، ڈاکٹر ظفر الاسلام، مفتی ثناء الہدی قاسمی، مولانا اختر امام عادل، مفتی محبوب علی وجیبی، مولانا فاخر میاں فرنگی محلی، مولانا اسرار الحق سبیلی، مولانا ابوالعاص وحیدی، مفتی عبدالرحیم قاسمی، مولانا تنظیم عالم قاسمی، مولانا ابوسفیان مفتاحی، مولانا نعیم اختر قاسمی۔

جب کہ مندرجہ ذیل حضرات اسے بے پناہ مفاسد کا دروازہ کھولنے کے مترادف قرار دیتے ہوئے ناجائز ٹھہراتے ہیں:

مفتی جمیل احمد نذیری، مولانا رحمت اللہ ندوی، مولانا شوکت ثناء قاسمی۔ (مولانا محی الدین غازی کار حجان بھی اسی طرف ہے)

مولانا سلطان احمد اصلاحی اور مولانا عبدالودود نے یہ رائے ظاہر کی ہے کہ جس معاشرہ میں اس طرح کا ٹسٹ معروف و مروج ہو اور اس سے زوجین کی زندگی پر کوئی منفی اثر نہ پڑتا ہو وہاں یہ درست ہے۔ مولانا عبدالودود کے بقول اس کا فائدہ زوجین ہی کو پہنچے گا۔

جواز کے قائلین میں سے مولانا اسرار الحق سبیلی اور مولانا نعیم اختر قاسمی نے حصول اولاد کو نکاح کا اولین مقصد بتاتے ہوئے نکاح سے پہلے ایسے کسی ٹسٹ کو ایک ضرورت قرار دیا ہے۔ مولانا اسرار الحق سبیلی نے حدیث: ”تزوجوا الودود الولود، فإني مكاثر بكم الأمم“ (ابوداؤد بحوالہ مشکاۃ ۲۶۷/۲) سے استدلال کیا ہے۔

مولانا نعیم اختر قاسمی نے متعدی امراض کی بناء پر زوجین کے درمیان تفریق کے سلسلہ میں شریعت کی طرف سے دی گئی اجازت کو اپنا مستدل بنایا ہے۔

مفتی جمیل احمد ندیری اور مولانا شوکت ثناء قاسمی نے یہ خیال ظاہر کیا ہے کہ اگر نکاح سے پہلے متوقع بیماری کی خاطر زوجین کے اس طرح کے جینیٹک ٹسٹ کو جائز قرار دیا گیا تو اس بات کا قوی اندیشہ ہے کہ بہت سے مرد اور عورتیں مجرد کی زندگی گزارنے اور سنت نکاح سے محروم ہونے پر مجبور ہو جائیں۔ جہاں تک ایسی صورت میں قوت تولید سے محرومی کو مذکورہ ٹسٹ کے جواز کے لئے بنیاد بنانے اور اس کی بناء پر نکاح سے دور رہنے کا تعلق ہے تو اس کے بارے میں مفتی ثناء الہدی قاسمی اور مولانا شوکت ثناء قاسمی لکھتے ہیں کہ یہ ایک بیماری ہے جس کا علاج ممکن ہے۔ مولانا شوکت ثناء قاسمی نے اس سلسلے میں حدیث: ”إن الله لم ينزل داءاً إلا أنزل له شفاءً“ (بخاری مع الفتح ۱۰/۱۳۵) سے استدلال کیا ہے۔

جب کہ مفتی ثناء الہدی قاسمی نے اسے عام تجربہ سے ثابت شدہ امر قرار دیا ہے۔ جواز کے قائلین میں سے مولانا اختر امام عادل نے نکاح سے قبل مخطوبہ کو دیکھنے کی شرعی اجازت سے استدلال کیا ہے۔ اس کا رد کرتے ہوئے مفتی ثناء الہدی قاسمی نے لکھا ہے کہ شریعت نے نکاح سے قبل مخطوبہ کو صرف دیکھنے کی اجازت دی ہے اور اس کی حدود بھی متعین کر دی ہیں، جینیٹک ٹسٹ کا مرحلہ اس سے بہت آگے کا ہے، کیونکہ ان کے بقول اس سے پوشیدہ جنسی صلاحیتوں کا علم ہوتا ہے جو نکاح سے متعلق تحقیق کے دائرہ سے خارج ہے، لہذا ان میں سے ایک

کو دوسرے پر قیاس نہیں کیا جاسکتا۔

۲- اگر سائنسی طور پر ثابت ہو جائے کہ رحم مادر میں پرورش پانے والا بچہ ناقص العقل اور ناقص الاعضاء ہوگا تو کیا اس کا اسقاط کرایا جاسکتا ہے؟ یہ اس لئے اہم ہے کہ جنیٹک ٹسٹ سے یہ بات تین ماہ سے پہلے معلوم ہو سکتی ہے، جب کہ الٹراساؤنڈ سے تین ماہ کے جنین کا جسمانی نقص معلوم نہیں کیا جاسکتا۔

اس صورت میں مندرجہ ذیل حضرات کے نزدیک تین ماہ سے قبل اسقاط حمل کرایا جاسکتا ہے:

مولانا سلطان احمد اصلاحی، مولانا فاخر میاں فرنگی محلی، مفتی ثناء الہدی قاسمی۔

جب کہ مندرجہ ذیل حضرات کے نزدیک ایسی صورت میں چار ماہ سے قبل تک اسقاط کرایا جاسکتا ہے:

مولانا محمد برہان الدین سنبھلی، مولانا اختر امام عادل، مولانا نعیم اختر قاسمی، مولانا اسرار الحق سبیلی، مولانا تنظیم عالم قاسمی، مولانا شوکت ثناء قاسمی، مفتی عبدالرحیم قاسمی، مولانا عبدالودود (مفتی محبوب علی وجیہی کارجمان بھی اسی طرف ہے)۔

اس کے برعکس قاضی عبدالجلیل قاسمی، مولانا ابوالعاص و حیدی، مولانا ابوسفیان مفتاحی، مفتی جمیل احمد ندیری اور مولانا رحمت اللہ ندوی ایسی صورت میں اسقاط کو ناجائز قرار دیتے ہیں۔

مجوزین میں سے مولانا اختر امام عادل کا استدلال یہ ہے کہ حنفیہ کے نزدیک اسقاط کو جائز کرنے والے اعذار میں ولد سوء کا اندیشہ بھی شامل ہے۔ مولانا نعیم اختر قاسمی کی دلیل یہ ہے کہ جب دودھ پیتے بچہ کی رعایت میں اسقاط کی اجازت ہو سکتی ہے تو یہ اجازت اس جنین کی رعایت میں بدرجہ اولیٰ دی جاسکتی ہے جس میں ابھی جان بھی نہ پڑی ہو۔

مفتی عبدالرحیم قاسمی نے اسقاط کے جواز کے لئے والدین کے مطالبہ کو ضروری قرار



دیا ہے۔

مانعین میں سے مولانا ابوالعاص وحیدی نے اسے قتل نفس قرار دیتے ہوئے آیت: "وَإِذَا الْمَوْءُودَةُ سُئِلَتْ" سے استدلال کیا ہے اور قاضی عبدالجلیل قاسمی جواز کے قول کا رد کرتے ہوئے لکھتے ہیں کہ اگر محض اس امکان کی بنا پر کہ بچہ ناقص العقل ہوگا، اسقاط کی اجازت دے دی جائے تو کوئی عورت پیدا ہی نہ ہوگی، کیونکہ حدیث میں عورتوں کو ناقص العقل قرار دیا گیا ہے۔

۳۔ سائنس دانوں کی رائے کے مطابق جنیٹک ٹسٹ کے ذریعہ یہ بات معلوم کی جاسکتی ہے کہ اس کی اگلی نسل میں پیدائشی نقائص کے کیا امکانات ہیں؟ کیا اس مقصد کے لئے ٹسٹ کرانے اور سلسلہ تولید کو روک دینے کی گنجائش ہوگی؟

مقالہ نگار حضرات کی اکثریت نے اس صورت میں سلسلہ تولید کے روک دینے کو ناجائز عمل قرار دیا ہے۔ (دیکھئے: مقالہ مولانا فاخر میاں فرنگی محلی، مولانا ابوالعاص وحیدی، ڈاکٹر ظفر الاسلام، مفتی جمیل احمد ندیری، قاضی عبدالجلیل قاسمی، مولانا ابوسفیان مفتاحی، مولانا رحمت اللہ ندوی وغیرہ)

مولانا ابوالعاص وحیدی، ڈاکٹر ظفر الاسلام، مولانا ابوسفیان مفتاحی اور مولانا رحمت اللہ ندوی نے اسے نکاح کے ایک عظیم مقصد یعنی نسل انسانی کی افزائش کے منافی بتایا ہے۔ ڈاکٹر ظفر الاسلام اور مولانا ابوسفیان مفتاحی نے اس سلسلے میں حدیث: "تزوجوا الودود الودود، فإني مكاثر بكم الأمم" (ابوداؤد، نسائی) سے استدلال کیا ہے۔

اس کے برخلاف مولانا سلطان احمد اصلاحی، مولانا تنظیم عالم قاسمی، مفتی عبدالرحیم قاسمی اور مولانا اختر امام عادل نے سوال میں درج ٹسٹ کی رپورٹ کی بنیاد پر تولیدی سلسلہ کو روک دینے کو جائز قرار دیا ہے۔ مولانا تنظیم عالم قاسمی نے اپنی رائے کی تائید میں فقہاء کی ذکر کردہ وہ نظیر پیش کی ہے جس میں فساد ماحول کے نتیجہ میں اولاد کے بگڑ جانے کے اندیشہ کے پیش نظر عزل

کی اجازت دی گئی ہے۔

۴- چار ماہ سے پہلے یا اس کے بعد جنین کی خلقی کمزوریوں کو جاننے کے لئے کیا جینیٹک ٹسٹ کرانے کی گنجائش ہے؟

بیش تر مقالہ نگار حضرات کے نزدیک صورت مسئولہ میں ٹسٹ کی شرعاً گنجائش ہے، کیونکہ اس کا مقصد علاج ہے۔ اگر علاج کے علاوہ کوئی اور مقصد ہو تو یہ جائز نہیں ہے۔ (دیکھئے: مقالہ مولانا اختر امام عادل، مولانا سلطان احمد اصلاحی، مولانا برہان الدین سنبھلی، مولانا رحمت اللہ ندوی، مفتی محبوب علی وجیہی، مفتی عبدالرحیم قاسمی، قاضی عبدالجلیل قاسمی، مفتی ثناء الہدی قاسمی وغیرہ) جب کہ مفتی جمیل احمد نذیری اور مولانا ابوالعاص وحیدی کے نزدیک یہ ایک غیر ضروری عمل ہے جس کی اجازت نہیں دی جانی چاہئے۔ مولانا ابوالعاص وحیدی کے بقول اس سے ایمان باللہ اور عقیدہ تقدیر متاثر ہوتا ہے۔

۵- سائنس دانوں کا خیال ہے کہ جینیٹک ٹسٹ سے یہ بات بھی مانی جاسکتی ہے کہ وہ شخص دماغی طور پر متوازن ہے یا نہیں؟ اور اگر غیر متوازن ہے تو کس حد تک ہے؟ تو کیا جنون کے سلسلہ میں اس ٹسٹ رپورٹ پر فسخ نکاح کا فیصلہ کیا جاسکتا ہے؟ تمام مقالہ نگار حضرات کے نزدیک جب تک ایسے ٹسٹ سے قابل اعتماد طریقہ پر جنون ثابت نہ ہو جائے اس وقت تک اس کی رپورٹ کو بنیاد بنا کر نکاح فسخ نہیں کیا جاسکتا ہے، البتہ ایسی صورت میں جنون ثابت ہو جانے کے بعد قاضی فسخ نکاح کے شرائط کو ملحوظ رکھتے ہوئے نکاح فسخ کرنے کا فیصلہ کر سکتا ہے۔ (دیکھئے: مقالہ مولانا سلطان احمد اصلاحی، مولانا فاخر میاں فرنگی محلی، مفتی محبوب علی وجیہی، مولانا ابوالعاص وحیدی، مولانا نعیم اختر قاسمی، قاضی عبدالجلیل قاسمی، مفتی ثناء الہدی قاسمی، مولانا برہان الدین سنبھلی، مفتی عبدالرحیم قاسمی، مولانا اختر امام عادل وغیرہ)۔

## محور سوم - اسٹیم خلیے

۱- جنینی اسٹیم سیلز (Embryonic Stem Cells) کے بارے میں سائنس دانوں کا خیال ہے کہ وہ مکمل انسان بننے کی صلاحیت رکھتا ہے اور اپنے محدود دائرہ میں آکسیجن بھی حاصل کرتا ہے، کیا اسے ذی روح مانا جائے گا اور وہ ایک زندہ وجود کی طرح قابل احترام ہوگا؟

مقالہ نگار حضرات کی اکثریت کی رائے ہے کہ مذکورہ صورت میں جنینی اسٹیم سیل کو نہ ذی روح قرار دیا جائے گا اور نہ ایک زندہ وجود کی طرح قابل احترام سمجھا جائے گا۔ (دیکھئے: مقالہ مولانا برہان الدین سنبھلی، مولانا سلطان احمد اصلاحی، مفتی محبوب علی، جیہی، مفتی ثناء الہدی قاسمی، مولانا ابوالعاص و حیدی، مولانا اختر امام عادل، مولانا اسرار الحق سبیلی، مولانا رحمت اللہ ندوی، مولانا ابوسفیان مفتاحی، مفتی جمیل احمد ندیری وغیرہ)

جب کہ مندرجہ ذیل حضرات کے نزدیک سوال میں مذکور جنینی اسٹیم سیل کو ذی روح کا درجہ دیا جائے گا اور اسے قابل احترام بھی قرار دیا جائے گا:

مولانا فاخر میاں فرنگی محلی، مفتی عبدالرحیم قاسمی، ڈاکٹر ظفر الاسلام، مولانا عبدالودود۔  
اول الذکر طبقہ میں سے مفتی ثناء الہدی قاسمی اور مولانا شوکت ثناء قاسمی کا استدلال یہ ہے کہ شریعت کا حکم بالفعل پر ہوتا ہے، بالقوۃ پر نہیں اور بالفعل ایسے اسٹیم سیل کے اندر جان نہیں ہوتی، اس لئے مولانا شوکت ثناء قاسمی کے بقول فقہاء نے ۱۲۰ دن سے پہلے اسقاط کی اجازت دی ہے۔

مولانا اختر امام عادل کا استدلال یہ ہے کہ ایسی زندگی توفی الجملہ ہر شی میں ہوتی ہے، مگر اصطلاحی طور پر جس زندگی کے ساتھ عدالتی احکامات مربوط ہیں ان کا ایک خاص معیار ہے۔

مولانا ابوالعاص و حیدی نے اسے ذی روح اور قابل احترام نہ قرار دیئے جانے کی دلیل یہ دی ہے کہ اسے عرف و عادت میں اور بہت سے فقہی احکام میں یہ حیثیت نہیں دی گئی ہے۔ مفتی جمیل احمد نذیری کا خیال ہے کہ شریعت نے ذی روح ان چیزوں کو قرار دیا ہے جنہیں انسان بغیر کسی آلہ کی مدد کے خود اپنے ظاہری حواس سے ان کی اپنی قوت ارادی سے حرکت کرتا ہوا یا تو دیکھ لے یا محسوس کر لے۔

جب کہ دوسری رائے کے حاملین میں سے ڈاکٹر ظفر الاسلام، مولانا عبدالودود اور مفتی عبدالرحیم قاسمی نے کتب فقہ کی مندرجہ ذیل عبارات سے استدلال کیا ہے:

(۱) ”ثم الماء في الرحم ما لم يفسد فهو معد للحياة فيجعل كالحی في إيجاب الضمان بإتلافه كما يجعل بیض الصيد في حق المحرم كالصيد في إيجاب الجزاء علیه بكسر ه“ (المبسوط للسنحسی ۲۶/۸۷) (نطفہ رحم میں جا کر جب تک خراب نہ ہو، زندگی کی صلاحیت رکھتا ہے، لہذا اگر اسے کوئی ضائع کر دے تو اسے ایک زندہ شخص کا ضمان دینا پڑے گا)۔

(۲) ”فإن الماء بعد ما وقع في الرحم مآله الحياة، فيكون له حکم الحياة كما في بیضة صید الحرم ونحوه في الظهيرية“ (الدر المختار ۲/۳۸۰) (عورت کے رحم میں نطفہ جا کر انجام کار زندگی اختیار کر لیتا ہے، لہذا اس نطفہ پر بھی زندگی کا حکم جاری ہوگا جیسا کہ حرم کے شکار کا انڈا توڑ دینا شکار کو مار ڈالنے کی طرح ہے)۔ (مقالہ مفتی عبدالرحیم قاسمی)۔

(۳) ”يمنع فی خصاء الآدميين والبهائم ويؤدب علیه“ (الاحکام السلطانية) (انسانوں اور چوپایوں کی خصی سے روکا جائے گا اور اس پر تادیبی کارروائی کی جائے گی)۔

۲- سائنسی تحقیق کے مطابق اسٹیم سیل کے ذریعہ پورا عضو بنایا جاسکتا ہے، کیا رحم مادر

میں پرورش پانے والے یا اسقاط شدہ جنین سے اسٹیم سیل لے کر کوئی عضو بنایا جاسکتا ہے تاکہ اسے علاج کے مقصد کے لئے استعمال کیا جاسکے؟

اس سلسلہ میں مقالہ نگار حضرات کی آراء حسب ذیل ہیں:

مولانا ابوسفیان مفتاحی اور مولانا اختر امام عادل کے نزدیک رحم مادر میں پرورش پانے والے اور اسقاط شدہ دونوں طرح کے جنین سے اسٹیم سیل لے کر بغرض علاج ان سے کوئی عضو تیار کیا جاسکتا ہے۔

مولانا ابوالعاص وحیدی، مولانا برہان الدین سنبھلی اور مولانا فاخر میاں فرنگی محلی کے نزدیک دونوں ہی قسم کے جنین سے اسٹیم سیل حاصل کر کے ان سے کسی عضو کی تیاری شرعاً ناجائز ہے۔ مولانا ابوالعاص وحیدی کا استدلال یہ ہے کہ پہلی صورت میں جنین کو ضرر لاحق ہونے کا اندیشہ ہے اور دوسری صورت میں جنین کی بے حرمتی کا اندیشہ ہے۔ مولانا برہان الدین سنبھلی کی دلیل یہ ہے کہ انسان کا ہر جزء محترم ہے۔ اس کو علاحدہ کر کے کسی اور کے لئے اس کا استعمال ناجائز ہی ہوگا۔ مولانا فاخر میاں فرنگی محلی اپنی رائے کی دلیل ذکر کرتے ہوئے لکھتے ہیں کہ یہ عضو کی تیاری دو حال سے خالی نہیں یا تو پورا عضو الگ تیار کیا جائے یا وہ کسی زندہ وجود میں بنایا جائے، پہلی صورت میں تیار کردہ عضو کے کارآمد رہنے کی امید نہیں اور دوسری صورت میں تیار کردہ عضو کو زندہ وجود سے الگ کرتے ہی اس وجود کی موت حتمی ہے۔ ظاہر ہے کہ اس کا حکم بھی قتل ہی جیسا ہوگا۔

مفتی عبدالرحیم قاسمی، مفتی ثناء الہدی قاسمی، ڈاکٹر ظفر الاسلام اور مولانا اسرار الحق سبیلی کی رائے یہ ہے کہ رحم مادر میں پرورش پانے والے جنین کے اسٹیم سیل سے کسی طرح کی چھیڑ چھاڑ ناجائز ہے۔ ڈاکٹر ظفر الاسلام کے بقول آیت: ”لا تبدیل لخلق اللہ“ سے اس پر روشنی پڑتی ہے۔ مفتی ثناء الہدی قاسمی اس کی وجہ ذکر کرتے ہوئے لکھتے ہیں کہ اس سے ایک طرف جنین کو

نقصان پہنچنے کا امکان ہے اور دوسری طرف یہ انسانی حرمت کے منافی ہے۔

مولانا اسرار الحق سبیلی کے بقول انسانی جنین سے اسٹیم سیل حاصل کرنا مستقبل میں بننے والی جان کو قتل کرنا ہے جس کی شرعی اور اخلاقی اعتبار سے اجازت نہیں دی جاسکتی۔ اللہ تعالیٰ کا ارشاد ہے: ”وَلَا تَقْتُلُوا أَوْلَادَكُمْ“ (سورۃ انعام: ۱۵۱)۔

مولانا سلطان احمد اصلاحی، مفتی محبوب علی وجیہی، مولانا اختر امام عادل اور مولانا شوکت ثناء قاسمی نے یہ رائے ظاہر کی ہے کہ رحم مادر میں پرورش پانے والے جنین سے اس صورت میں اسٹیم سیل حاصل کرنا درست ہے جب ایسا کرنے سے اس کو کوئی نقصان پہنچنے یا اس کی نشوونما متاثر ہونے کا کوئی خطرہ نہ ہو۔

ڈاکٹر ظفر الاسلام، مفتی محبوب علی وجیہی، مفتی عبدالرحیم قاسمی، مولانا سلطان احمد اصلاحی، مفتی جمیل احمد ندیری، مفتی ثناء الہدی قاسمی، مولانا سید اسرار الحق سبیلی اور مولانا شوکت ثناء قاسمی کا خیال ہے کہ اگر اسقاط شدہ جنین سے اسٹیم سیل حاصل کر کے بغرض علاج ان سے کوئی عضو تیار کیا جائے تو اس میں کوئی قباحت نہیں، البتہ مولانا اسرار الحق سبیلی اس کے جواز کو مخصوص حالات کے ساتھ مشروط کرتے ہیں تاکہ ان کے بقول اسٹیم خلیوں کی تجارت کا دروازہ نہ کھل جائے۔

۳۔ انسان کا اسٹیم سیل کسی حیوان میں ڈال کر حیوانی جسم میں مطلوبہ عضو تیار کیا جاسکتا ہے۔ کیا ایسے عضو کی انسانی جسم میں پیوند کاری کی جاسکتی ہے؟ اور کیا عضو کی تیاری کے سلسلے میں حلال و حرام جانور کے درمیان کوئی فرق بھی ہوگا؟

مندرجہ ذیل مقالہ نگار حضرات کے نزدیک کسی انسان کا اسٹیم سیل لے کر کسی حیوان میں ڈالا جاسکتا ہے اور حیوانی جسم میں مطلوبہ عضو تیار کیا جاسکتا ہے نیز ایسے عضو کی انسانی جسم میں پیوند کاری بھی کی جاسکتی ہے:

مفتی محبوب علی وجیہی، مولانا برہان الدین سنبھلی، مفتی ثناء الہدی قاسمی، مولانا اختر امام

عادل، مولانا اسرار الحق سبیلی، مولانا سلطان احمد اصلاحی، مفتی جمیل احمد ندیری، مولانا رحمت اللہ ندوی، مولانا ابوسفیان مفتاحی۔

مولانا فاخر میاں فرنگی محلی، مولانا شوکت ثناء قاسمی اور ڈاکٹر ظفر الاسلام ضرورت شدیدہ کی بنا پر ہی ایسے عضو کی تیاری اور جسم انسانی میں اس کی پیوند کاری کو جائز قرار دیتے ہیں۔  
مولانا ابوالعاص و حیدی ایسے کسی عضو کی تیاری اور انسانی جسم میں اس کی پیوند کاری کو انسانی خصوصیات کے مجروح ہونے کے اندیشہ کے پیش نظر حرام قرار دیتے ہیں۔

مندرجہ ذیل حضرات نے ایسے کسی عضو کی تیاری میں حلال جانور کے استعمال کو لازم قرار دیا ہے:

مولانا محمد برہان الدین سنبھلی، مفتی محبوب علی وجیہی، مولانا سلطان احمد اصلاحی، مولانا فاخر میاں فرنگی محلی، مولانا اختر امام عادل، ڈاکٹر ظفر الاسلام، مولانا رحمت اللہ ندوی، مفتی جمیل احمد ندیری، مولانا شوکت ثناء قاسمی۔

مولانا ابوسفیان مفتاحی اور مولانا اسرار الحق سبیلی کے نزدیک اس سلسلہ میں حلال اور حرام جانور کے درمیان کوئی فرق نہیں کیا جائے گا، کیونکہ مولانا اسرار الحق سبیلی کے بقول علاج و معالجہ کے باب میں حرام و حلال کے حوالہ سے شریعت میں بڑا توسع ہے۔ ان دونوں حضرات نے سنن ابی داؤد کی اس حدیث سے استدلال کیا ہے کہ آپ ﷺ نے حضرت عرفجہ بن سعد کو سونے کی ناک لگوانے کی اجازت دی تھی، حالاں کہ عام حالات میں مرد کے لئے سونے کا استعمال حرام ہے۔

مفتی ثناء الہدی قاسمی اور مولانا عبدالودود سوال میں مذکور عضو کی تیاری میں ضرورتاً حرام جانور کے استعمال کو بھی جائز قرار دیتے ہیں۔

۴- اسٹیم سیلس کے حاصل کرنے کا ایک اہم ذریعہ نافہ آنون نال بھی ہے۔ اگر اس

نال کے خون سے سیس لے لئے جائیں اور ان کو مستقبل کے لئے محفوظ کر دیا جائے تو کسی نازک موقع پر وہ اس کے کام آسکتے ہیں۔ عام طور پر جب یہ نال کاٹی جاتی ہے تو اس میں موجود خون کو نو مولود کے جسم میں پہنچا دیا جاتا ہے اور نال باندھ دی جاتی ہے۔ اگر سیس حاصل کرنا ہو تو نال کے حصہ میں جو خون ہے اسے باہر نکال لیا جائے گا۔ کیا یہ صورت درست ہوگی؟ اس خون کے لے لینے کی وجہ سے کسی مرض یا خطرہ کا امکان ایک فیصد سے بھی کم ہے، لیکن بہر حال اس طرح نو مولود اس خون سے محروم ہو جاتا ہے، حالاں کہ نو مولود کے جسم میں خون کی مقدار کم ہوتی ہے اور اس لحاظ سے اس خون کی بھی اس کے لئے اہمیت ہے۔

مندرجہ ذیل مقالہ نگار حضرات نے صورت مسئولہ میں جواز کی رائے ظاہر کی ہے، بشرطیکہ اس سے بچہ کی صحت متاثر نہ ہو:

مولانا ابوالعاص و حیدی، مفتی محبوب علی وجیہی، مولانا اسرار الحق سبیلی، مولانا اختر امام عادل، ڈاکٹر ظفر الاسلام، مفتی عبدالرحیم قاسمی، مولانا رحمت اللہ ندوی، مولانا شوکت ثناء قاسمی، مولانا عبدالودود۔

جب کہ مندرجہ ذیل حضرات نے اس صورت میں بچہ کی نال سے خون لے لینے کو ایک موجود اور محقق خطرہ کو نظر انداز کر کے ایک متوقع اور موہوم فائدہ کے لئے کوشش کرنا قرار دیا ہے جو شرعاً درست نہیں ہے:

مولانا محمد برہان الدین سنبھلی، مولانا سلطان احمد اصلاحی، مولانا فاخر میاں فرنگی مٹھی، مفتی ثناء الہدی قاسمی، مفتی جمیل احمد ندیری، مولانا ابوسفیان مفتاحی۔

۵- جینی اسٹیم سیل یوں تو بالغوں سے بھی حاصل کیا جاسکتا ہے، لیکن اس کی نشوونما میں دشواریاں ہیں، اس پس منظر میں ٹسٹ ٹیوب کے ذریعہ حمل کے استقرار اور اس کی



ابتدائی نشوونما کے جدید طریقہ کو اختیار کرنے کی صورت میں اگر میاں بیوی کی اجازت سے سیلس حاصل کر لئے جائیں اور ان کو انسانی عضو تیار کرنے میں استعمال کیا جائے تو کیا ایسا کرنا جائز ہوگا؟ واضح رہے کہ ٹسٹ ٹیوب بے بی تکنیک میں میاں بیوی کا نطفہ تو استعمال کیا ہی جاتا ہے، لیکن کبھی اجنبی نطفہ کا بھی استعمال ہوتا ہے۔

اس استفسار سے متعلق مندرجہ ذیل مقالہ نگار حضرات نے یہ رائے ظاہر کی ہے کہ ٹسٹ ٹیوب کے ذریعہ حمل کے استقرار اور اس کی ابتدائی نشوونما کے جدید طریقہ کو اختیار کرنے کی صورت میں اگر زوجین ہی کے نطفہ کا استعمال کیا جائے (نہ کہ کسی اجنبی نطفہ کا) اور ان کو انسانی عضو تیار کرنے میں استعمال کیا جائے تو جائز ہے:

مولانا اختر امام عادل، مولانا فاخر میاں فرنگی محلی، ڈاکٹر ظفر الاسلام، مفتی محبوب علی وجیہی، مولانا برہان الدین سنبھلی، مفتی عبدالرحیم قاسمی، مفتی ثناء الہدی قاسمی، مولانا رحمت اللہ ندوی، مولانا اسرار الحق سبیلی۔

مولانا سلطان احمد اصلاحی کے نزدیک نطفہ خواہ زوجین کا ہو یا اجنبی مرد و عورت کا، دونوں ہی صورتوں میں انسانی عضو کی تیاری میں ٹسٹ ٹیوب تکنیک کی مدد لی جاسکتی ہے۔

مولانا ابوالعاص و حیدی، مولانا ابوسفیان مفتاحی اور مفتی جمیل احمد نذیری کے نزدیک اسٹیم سیلس کے حصول اور ان سے انسانی عضو کی تیاری سے متعلق سوال میں مذکور پوری صورت ہی ناجائز اور حرام ہے، خواہ اس میں زوجین کا نطفہ استعمال کیا جائے یا کسی اجنبی مرد و عورت کا۔

## عرض مسئلہ:

## قضا کے احکام پر ڈی این اے ٹسٹ کے اثرات

مولانا محمد ثناء الہدی قاسمی

موجودہ دور میں جدید سائنسی معلومات اور اکتشافات نے علم و تحقیق کے نئے دروازے کھولے اور بہت سارے معاملات و مسائل میں انسان کی پریشانیاں دور ہوئیں، قرآن، قیافہ شناسی کی مدد اور قیاس کی مدد سے جن حقائق تک پہلے پہنچنے کی کوشش کی جاتی تھیں، سائنسی تحقیقات کے نتیجے میں واضح اور صحیح معلومات سامنے آنے لگیں اور انسان کیلئے ممکن ہو گیا کہ وہ ان تحقیقات سے فائدہ اٹھا کر بہت سارے مسائل حل کر سکے۔

انہیں تحقیقات میں سے ایک اس مادہ کی جانچ ہے جو موروثی خصائل کو اپنے اندر سمونے ہوتا ہے، یہ مادہ کیمیائی اعتبار سے ڈی این اے (Deoxy Ribonucleic Acid) کہلاتا ہے، موروثی خصائل کے حامل اس مادہ کے جانچ کے نتائج بہت سارے معاملات میں فیصلہ کن ہو سکتے ہیں، اسلامک فقہ اکیڈمی (انڈیا) نے اسی پس منظر میں علماء اور اصحاب افتاء کی خدمت میں سوالنامے ارسال کئے، جس کے جواب میں ڈاکٹر علی محی الدین القرہ داغی، مولانا محمد برہان الدین سنبھلی، قاضی عبدالجلیل قاسمی، مولانا اختر امام عادل، ڈاکٹر ظفر الاسلام، مفتی عبدالرحیم قاسمی، مفتی تنظیم عالم قاسمی، مولانا محی الدین غازی، مفتی محبوب علی وجیہی، مولانا رحمت اللہ ندوی، مولانا نعیم اختر قاسمی، مولانا ابوسفیان مفتاحی، مولانا فاخر میاں فرنگی محلی، مولانا

اسرار الحق سبیلی، مولانا شوکت ثنا قاسمی، مولانا سلطان احمد اصلاحی، مولانا عبدالودود، مولانا ابوالعاص وحیدی اور محمد ثناء الہدی قاسمی کل انیس حضرات نے گراں قدر مقالے لکھے جن میں سے بعض بڑے طویل اور بعض مختصر ہیں۔

اس موضوع پر پہلا سوال یہ تھا کہ اگر ایک بچہ کے سلسلے میں کئی شخص دعویٰ دہا رہوں کہ یہ میرا لڑکا ہے تو سائنس دانوں کے خیال کے مطابق بچہ اور ان کے دعویٰ داروں کا ڈی این، اے ٹسٹ کر کے یہ بات معلوم کی جاسکتی ہے کہ حقیقی معنوں میں اس کے والدین کون ہیں، ایسے اختلاف کو حل کرنے کے لئے کیا ڈی این، اے ٹسٹ کرایا جاسکتا ہے؟۔

اس سوال کے جواب میں بیش تر مقالہ نگاروں نے لکھا ہے کہ جس بچے کا نسب فراش، یا بینہ کی بنیاد پر ثابت نہ ہو، اس کے حق میں اس ٹسٹ کا اعتبار ثبوت نسب کیلئے کیا جائے گا (مولانا ابوسفیان مفتاحی، مولانا عبدالودود، مفتی عبدالرحیم قاسمی، ڈاکٹر ظفر الاسلام، مفتی تنظیم عالم قاسمی، مولانا رحمت اللہ ندوی، مولانا نعیم اختر قاسمی، مولانا ابوالعاص وحیدی، مولانا اختر امام عادل، مولانا شوکت ثنا قاسمی، مولانا اسرار الحق سبیلی، مولانا سلطان احمد اصلاحی، مولانا فاخر میاں فرنگی محلی، مولانا محی الدین غازی، قاضی عبدالجلیل قاسمی، علی محی الدین القرہ داغی، محمد ثناء الہدی قاسمی) ان حضرات نے دو دلائل دیئے ہیں، ان کی تفصیل درج ذیل ہے۔

۱۔ ثبوت نسب میں قرینہ اور قیافہ تک کا اعتبار کیا گیا ہے جیسا کہ صحیحین میں حضرت اسامہؓ اور زیدؓ کے سلسلے میں قائف کے جملہ ”ان هذه الأقدام بعضها من بعض“ (صحیح بخاری ۵۶/۱۲، صحیح مسلم ۱۰۸۲/۲) پر حضور ﷺ کا اظہار مسرت منقول ہے، ڈی این اے ٹسٹ کی حیثیت اپنے نتائج اور علم کے اعتبار سے قیافہ سے زیادہ واضح، صحیح اور یقینی ہے (مولانا ابوالعاص وحیدی، مولانا محمد شوکت ثناء قاسمی، مولانا اسرار الحق سبیلی، مولانا ابوسفیان مفتاحی، مولانا فاخر میاں فرنگی محلی، مولانا اختر امام عادل، مولانا سلطان احمد اصلاحی، ڈاکٹر ظفر الاسلام، مولانا نعیم اختر قاسمی،

ثناء الہدی قاسمی)۔

۲- حضرت عمرؓ کے بارے میں منقول ہے کہ جب کوئی مسلمان زمانہ جاہلیت کی اولاد کے بارے میں دعویٰ کرتا تو قیافہ شناس کو طلب کرتے اور اس کے قول پر صحابہ کرام کی موجودگی میں فیصلہ فرماتے (مولانا شوکت ثناء قاسمی)۔

۳- اس ٹسٹ سے یقین کی بصیرت حاصل ہوتی ہے (مولانا سلطان احمد اصلاحی)

۴- DNA ٹسٹ ایک مضبوط قرینہ ہے، ڈاکٹر وہبہ زحیلی نے لکھا ہے: القضا بالقرائن أصل من أصول الشرع (الفقه الاسلامی وأدلته ۶/۶۴۴) (مولانا عبدالودود)۔

اس موضوع پر منعقد فقہی سمینار مکہ المکرمہ کی جو رپورٹ شائع ہوئی ہے، اس سے بھی ڈی این اے ٹسٹ سے ثبوت نسب کا پتہ چلتا ہے: ”أن يدعى أكثر من شخص نسب ولد مجهول النسب أو اللقيط حيث يمكن الاستفادة من البصمة الوراثية لإثبات نسبه لأحدهم بل إن ما تشبه حجة مقبولة ملزمة إذا توافرت الشروط المطلوبة لذلك“ (ڈاکٹر ظفر الاسلام، مفتی عبدالرحیم قاسمی)۔

بعض حضرات نے ڈی این اے ٹسٹ کے معتبر ہونے کیلئے کچھ شرائط کا بھی ذکر کیا ہے، مولانا اختر امام عادل نے لکھا ہے: اس ٹسٹ میں ان شرائط کا لحاظ ضروری ہے جن کا تذکرہ فقہاء نے قیافہ کے تحت کیا ہے، ڈاکٹر ظفر الاسلام کی رائے ہے کہ صرف ایک DNA ٹسٹ پر اعتماد نہ کیا جائے بلکہ کئی لوگ جو ماہر اور کہنہ مشق ہوں الگ الگ یہ ٹسٹ کریں۔ ثناء الہدی قاسمی نے لکھا ہے: جس طرح دیگر مسائل شرعیہ میں طبیب حاذق اور مسلم عادل کی رائے کا اعتبار ہوتا ہے، اسی طرح جانچ کرنے والے کا ماہر فن، عادل اور مسلم ہونا ضروری ہے، کم از کم دو ماہرین کے الگ الگ جانچ کا نتیجہ ایک ہو تب ثبوت نسب کا فیصلہ کیا جائے گا، مولانا نعیم اختر قاسمی نے لکھا ہے کہ ٹسٹ میں بینہ کے شرائط کا خیال رکھا گیا ہو تب معتبر ہوگا۔

مفتی محبوب علی وجیہی نے تحریر کیا ہے کہ امام شافعیؒ کے یہاں ڈی این اے ٹسٹ معتبر ہوگا کیونکہ وہ قیافہ کے ذریعہ ثبوت نسب کے قائل ہیں، امام اعظمؒ چونکہ قیافہ سے ثبوت نسب کے قائل نہیں، اسلئے ان کے نزدیک ڈی این اے ٹسٹ معتبر نہیں ہوگا، تنہا مولانا برہان الدین سنبھلی نے اسے لغو کام قرار دیا ہے اور لکھا ہے کہ اس ٹسٹ سے نسب ثابت نہیں ہوگا، چونکہ نسب کا شریعت میں اصول مقرر ہے: ”الولد للفراش وللعاهر الحجر“۔

اس سلسلہ کا دوسرا سوال یہ تھا کہ آج کل قاتل کی شناخت کیلئے بھی ڈی این اے ٹسٹ کرایا جاتا ہے، اگر جائے قتل کے پاس قاتل کی کوئی چیز مل جائے جیسے بال، یا خون وغیرہ تو اس کے ٹسٹ سے قاتل کی شناخت کی جاتی ہے، لیکن یہ تکنیک ابھی اس درجہ کمال کو نہیں پہنچی ہے کہ معلوم ہو سکے کہ جو فارنسک نمونہ (Forensic Sample) جائے واردات سے اٹھایا گیا تھا، وہ اسی ملزم کا ہے، کیا ایسی صورت میں ڈی این اے ٹسٹ کی بنیاد پر کسی کو قاتل قرار دینا درست ہوگا؟۔

اس سوال کے جواب میں مقالہ نگار حضرات اس بات پر متفق ہیں کہ ڈی این اے ٹسٹ حدود اور قصاص کیلئے مفید نہیں ہے، اس لئے کہ حدود اور قصاص شہادت سے ساقط ہو جاتے ہیں: ادرأوا الحدود بالشبهات، ادرأوا الحارث عن المسلمین ما استطعتم فإن کان له مخرج فخرجوا سبیلہ فإن الإمام أن یخطی فی العفو خیر من أن یخطی فی العقوبة (رواہ الترمذی، مشکوٰۃ ۲/۳۱۱) (مولانا عبدالودود، مفتی عبدالرحیم قاسمی، مفتی محبوب علی وجیہی، مولانا نعیم اختر قاسمی، مولانا ابوالعاص و حیدی، مولانا اسرار الحق سبیلی)۔

مولانا عبدالودود نے ڈاکٹر وہبہ زحیلی کی یہ عبارت بھی نقل کی ہے: ”وفی سائر الحدود الأخری والقصاص اتفق الجمهور علی أنها تثبت برجلین لقوله تعالیٰ ”واستشهدوا شہیدین من رجالکم ولا تقبل شہادة النساء ولا مع رجل

ولا مفردات (الفقه الاسلامی وأدلتہ ۵/۶)، اس سلسلے میں انہوں نے ڈاکٹر وہبہ زحیلی کی اس عبارت کا بھی حوالہ دیا ہے: ولا يحكم عند جمهور الفقهاء بالقرائن في الحدود لأنها تدرأ بالشبهات ولا في القصاص إلا في القسامة للاحتياط في موضوع الدماء وازهاف النفوس (الفقه الاسلامی وأدلتہ ۶/۶۲۵)۔

ڈاکٹر ظفر الاسلام نے ”الموسوعة الفقهية“ کی یہ عبارت بھی نقل کی ہے: وأيضاً في إجماع فقهاء الأمصار على أن الحدود تدرأ بالشبهات كفاية ولذا قال بعض الفقهاء: هذا الحديث متفق على العمل به وأيضاً تلقته الأمة بالقبول (۲۳/۲۵)۔

مولانا محمد برہان الدین سنبھلی نے لکھا ہے کہ بینہ کے بغیر سزا نہیں دی جاسکتی، یہی رائے مفتی عبدالرحیم قاسمی اور قاضی عبدالجلیل قاسمی کی بھی ہے، سوال کے اس اہم جز پر کہ اس ٹسٹ کی بنیاد پر کسی کو قاتل قرار دینا درست ہوگا، علماء کی آراء مختلف ہیں۔ بیش تر حضرات نے لکھا ہے کہ قاتل قرار دینا درست نہیں ہوگا (مولانا محمد برہان الدین سنبھلی، ثناء الہدی قاسمی، مولانا عبدالودود، مفتی عبدالرحیم قاسمی، مولانا تنظیم عالم قاسمی، مفتی محبوب علی وجیہی، مولانا نعیم اختر قاسمی، مولانا محی الدین غازی، مولانا ابوالعاص وحیدی، مولانا اسرار الحق سنبھلی، مولانا فاخر میاں فرنگی محلی، قاضی عبدالجلیل قاسمی، علی محی الدین قرہ داغی)۔

مولانا اختر امام عادل نے لکھا ہے: ایسے مقدمات جن میں حدود و قصاص نہیں ہے اس کو بنیاد بنایا جاسکتا ہے۔

اس ٹسٹ کے ذریعہ کسی کے خلاف فرد جرم عائد نہیں کی جاسکتی..... ہاں یہ بات ہو سکتی ہے کہ قاضی ٹسٹ کی بنیاد پر متہم شخص سے اقرار کروانے کی کوشش کرے اور اقرار کے بعد اسے بنیاد بنا کر کارروائی کرے۔

مولانا ابوسفیان مفتاحی نے لکھا ہے: قاتل قرار دینا درست ہوگا جبکہ ظن غالب ہو،

دلیل میں انہوں نے دو حدیثیں (مشکوٰۃ ۲/۳۰۶-۳۰۷) پیش کی ہیں جس میں اس بات کی طرف اشارہ ہے کہ اگر مقتول بستی کے آس پاس ملا ہو تو بستی کے پچاس لوگوں سے قسم لی جائی گی اور اگر یہ مفید مطلب نہ ہو تو ڈی این اے ٹسٹ کی تکنیک اپنائی جائے گی کیونکہ شریعت اس سے انکار نہیں کرتی اور اس سے جرم کا سدباب بھی ہے۔ یہی رائے مولانا شوکت ثنا قاسمی کی بھی ہے، مولانا سلطان احمد اصلاحی نے لکھا ہے: اس سے شناخت جرم میں استفادہ کیا جاسکتا ہے، ثناء الہدی قاسمی کی رائے ہے کہ یہ ٹسٹ نہ تو بینہ قاطعہ ہے اور نہ ثبوت منتقل، اس لئے قاضی اس جانچ سے مدد لے سکتا ہے، تنہا اس کی بنیاد پر مجرم قرار دینا درست نہیں ہوگا، مولانا محی الدین غازی نے لکھا ہے کہ اس ٹسٹ کے ذریعہ گواہی کے نقص کو مکمل کیا جاسکتا ہے۔

سوالنامہ کا تیسرا سوال دوشق پر مشتمل تھا، جن میں ایک زنا کے ثبوت میں ڈی این اے ٹسٹ کی شرعی حیثیت پر تھا کہ اگر اس عورت کے جسم کے مادہ منویہ کا نمونہ حاصل کر لیا جائے تو زانی کی شناخت ڈی این اے ٹسٹ کے ذریعہ بہ آسانی کیا جاسکتا ہے۔

اس سوال کے جواب میں تمام مقالہ نگار اس بات پر متفق ہیں کہ محض اسی ٹسٹ کی بنیاد پر حد جاری نہیں ہوگی، دلائل دوسرے سوال کے جواب میں گذر چکے ہیں، سب کا خلاصہ یہ ہے کہ حدود شبہات سے ساقط ہو جاتے ہیں، علی محی الدین القرہ داغی نے رابطہ عالم اسلامی کی فقہ اکیڈمی کی اس تجویز کا حوالہ دیا ہے جس میں کہا گیا ہے: حدود و قصاص میں اس ٹسٹ کا اعتبار نہیں ہے۔ مولانا اختر امام عادل نے لکھا ہے کہ ٹسٹ سے زنا ثابت ہو جائے تو حد زنا سے فرود تر کچھ دوسری تعزیرات کا فیصلہ کیا جاسکتا ہے۔

بیش تر مقالہ نگاروں نے لکھا ہے کہ یہ ٹسٹ ثبوت زنا کے لئے معتبر نہیں ہے (مفتی تنظیم عالم قاسمی، ثناء الہدی قاسمی، مفتی عبدالرحیم قاسمی، مفتی محبوب علی وجیہی، مولانا نعیم اختر قاسمی، قاضی عبدالجلیل قاسمی، مولانا عبدالودود)۔

ڈاکٹر ظفر الاسلام نے ثبوت زنا میں DNA ٹسٹ کو معتبر مانا ہے جبکہ شہادت، اقرار اور قرائن مفقود ہوں، اور اگر شہادت کا نصاب پورا نہ ہو تو اس ٹسٹ سے تلافی کی جاسکتی ہے۔ ”یثبت الزنا بأحد أمور ثلاثة: بالشهادة والإقرار والقرائن..... فالقرينة المعتبرة في الزنا هي ظهور الحمل في امرأة غير متزوجة أولا يعرف لها الزوج“ (الموسوعة الفقهية ۲۳/۱۳۷-۱۳۹)، ٹسٹ کے ذریعہ گواہی کی تکمیل کی بات مولانا محی الدین غازی نے بھی تحریر کیا ہے۔

مولانا ابوسفیان مفتاحی نے لکھا ہے کہ آج جب کہ زنا کی شہادت نہیں ملتی اور نہ ہی کوئی اقرار کرتا ہے، لہذا اس جدید تکنیک کو زنا کے سد باب کیلئے شرعی ثبوت تسلیم کر لیا جائے، مولانا شوکت ثنا قاسمی، مولانا اسرار الحق سبیلی ثبوت زنا کیلئے اسے معتبر مانتے ہیں۔

اس سوال کا دوسرا جز اجتماعی آبروریزی میں ڈی این اے ٹسٹ کے اعتبار سے متعلق ہے، چونکہ ایسی صورت میں ڈی این اے ٹسٹ بذات خود کمزور مانا جاتا ہے، اس لئے بیش تر مقالہ نگاروں نے اسے لغو اور ناقابل اعتبار قرار دیا ہے، مولانا محی الدین غازی نے لکھا ہے کہ اجتماعی آبروریزی کا ہر صورت میں اس ٹسٹ کی حیثیت ایک قرینہ کی ہوگی، جس سے تحقیق و تفتیش کے عمل میں مدد ملی جاسکے گی، مولانا سلطان احمد اصلاحی نے بھی اسے ایک قرینہ کے طور پر تسلیم کیا ہے اور لکھا ہے کہ احتمال کے نقض کو ثبوت جرم کے دیگر قرائن کے ذریعہ دور کرنے کی کوشش کی جائے گی۔

اس موضوع کے چوتھے اور آخری سوال میں دریافت کیا گیا تھا کہ قاضی اس ٹسٹ کے لئے ملزم کو مجبور کر سکتا ہے یا نہیں؟۔ اس سلسلے میں دو قسم کی آراء مذکور ہیں، پہلی یہ کہ مجبور کیا جاسکتا ہے، کیونکہ یہ ٹسٹ قانونی مراحل کی تکمیل کیلئے ضروری ہے (مولانا اختر امام عادل، ڈاکٹر ظفر الاسلام، مولانا اسرار الحق سبیلی، مولانا ابوالعاص و حیدی، مولانا سلطان احمد اصلاحی، مولانا



رحمت اللہ ندوی، مولانا عبدالودود)، ثناء الہدی قاسمی نے لکھا ہے کہ ٹسٹ کیلئے جبر تو کر سکتا ہے لیکن قاضی صرف اس ٹسٹ کی بنیاد پر جن جرائم میں حدود و قصاص ہیں، فیصلہ نہیں کر سکتا، ان تمام مقالہ نگاروں کی رائے ہے کہ مقدمہ کی تحقیق میں قاضی کو وسیع اختیارات حاصل ہیں، لہذا وہ مجبور کر سکتا ہے مولانا اسرار الحق سبیلی نے ڈاکٹر محمد عبدالرحمن کی کتاب ”السلطۃ القضائیۃ“ (ص ۲۳۳) کی یہ عبارت نقل کی ہے: ”وہکذا نجد أن الفقه الإسلامي أعطى سلطات كثيرة واسعة للقاضي في تيسره للخصومة“۔

دوسری رائے یہ ہے کہ قاضی ملزم کو اس ٹسٹ کے لئے مجبور نہیں کر سکتا، کیونکہ قاضی کے فیصلہ کی اصل بنیاد شرعی شہادت ہے (مولانا برہان الدین سنبھلی، مولانا عبدالرحیم قاسمی، مولانا نعیم اختر قاسمی)۔

مفتی محبوب علی وجیہی نے لکھا ہے کہ فہمائش کے بعد اگر راضی کرایا جاسکتا ہے تو ٹھیک ہے، یہ اقرار کی شکل ہوگی، لیکن جبر و اکراہ کی اجازت نہیں ہوگی، مولانا نعیم اختر قاسمی نے لکھا ہے: تعزیرات کے پیش نظر مجبور کیا جاسکتا ہے لیکن حدود کے باب میں کسی ملزم کو مجبور کرنا صحیح نہیں ہے، مولانا ابوسفیان مفتاحی کی رائے ہے کہ قاضی کے فیصلہ پر حاکم مجبور کر سکتا ہے، مولانا عبدالودود نے لکھا ہے کہ یہ ٹسٹ قرینہ قاطعہ کے حکم میں نہیں ہے، لہذا عام حالت میں درست نہیں ہوگا۔ واللہ تعالیٰ اعلم۔

## عرض مسئلہ:

## جتیٹک سائنس سے مربوط شرعی مسائل

مولانا اختر امام عادل

جتیٹک سائنس اس دور کا اہم ترین موضوع ہے اور زندگی کے بہت سے شرعی مسائل اس سے وابستہ ہیں، اس موضوع پر عرض مسئلہ کے لئے اسلامک فقہ اکیڈمی (انڈیا) کی طرف سے مجھے حکم دیا گیا ہے۔

اس موضوع پر اکیڈمی کی جانب سے کل اٹھارہ مقالات موصول ہوئے، مقالہ نگار حضرات کے اسماء گرامی درج ذیل ہیں:

مولانا محمد برہان الدین سنبھلی، ندوۃ العلماء لکھنؤ، ڈاکٹر ظفر الاسلام مٹو، مولانا ثناء الہدی قاسمی امارت شرعیہ پٹنہ، مولانا سلطان احمد اصلاحی، علی گڑھ، مولانا شوکت ثناء قاسمی، حیدرآباد، مولانا ابوالعاص و حیدی، بلرام پور، مفتی عبدالودود، سبیل السلام حیدرآباد، مولانا اسرار الحق سبیلی، حیدرآباد، قاضی عبدالجلیل قاسمی، امارت شرعیہ پٹنہ، مولانا ابوسفیان مفتاحی، مفتاح العلوم مٹو، مولانا فاخر میاں فرنگی محلی، لکھنؤ، مولانا نعیم اختر قاسمی، کوپا گنج مٹو، مولانا رحمت اللہ ندوی، رائے بریلی، مفتی محبوب علی وجیہی، رامپور، مولانا محی الدین غازی اعظم گڑھ، مفتی عبدالرحیم قاسمی، بھوپال، مولانا تنظیم عالم قاسمی، حیدرآباد، راقم الحروف اختر امام عادل سمستی پور۔  
دو مقالے عربی زبان میں ڈاکٹر علی محی الدین القرہ داغی (رئیس قسم الفقہ والاصول جامعہ قطر) کے بھی ہیں، ان میں اصولی اور محققانہ مباحث اٹھائے گئے ہیں اور کافی معلوماتی ہیں،

اکثر حضرات نے ان سے استفادہ کیا ہے مگر وہ سوالنامہ کی ترتیب پر نہیں ہیں، اس لئے ہم نے اپنے عرض میں ان کو شامل نہیں کیا ہے۔

اکثر مقالہ نگاروں نے موضوع سے متعلق تینوں پہلوؤں (۱) ڈی این اے ٹسٹ، (۲) جینیٹک ٹسٹ، (۳) اسٹیم خلیے پر گفتگو کی ہے، بعض حضرات نے اسٹیم خلیہ والے حصہ سے تعرض نہیں کیا ہے، ذیل میں جینیٹک ٹسٹ کے تعلق سے مقالہ نگاروں کی آراء اور ان کے دلائل کا خلاصہ پیش کیا جا رہا ہے:

جینیٹک ٹسٹ کے تعلق سے سوالنامہ میں پانچ سوالات اٹھائے گئے ہیں:

۱- پہلا سوال یہ ہے کہ نکاح سے قبل مرد و عورت کا ایک دوسرے کا جینیٹک ٹسٹ کرانا تاکہ معلوم ہو جائے کہ دوسرا فریق کسی موروثی بیماری میں تو مبتلا نہیں ہے، یا قوت تولید سے محروم تو نہیں ہے، درست ہے؟

مولانا محی الدین غازی نے اس مسئلہ میں توقف کرنے کا مشورہ دیا ہے، اس لئے کہ ایمانیات کے نقطہ نظر اور سماجی مصالح کے پہلو سے اس کا جواز محل نظر ہے، نیز ڈی این اے کی طرح اس ٹسٹ کا حتمی ہونا ثابت نہیں ہے، مولانا شوکت ثنا قاسمی، مولانا رحمت اللہ ندوی اور مولانا ابوسفیان مفتاحی کے نزدیک اس ٹسٹ کی اجازت نہیں ہے۔

اس لئے کہ یہ موجب فتنہ و بے حیائی ہے، بہت سی عورتیں بے نکاح رہ جائیں گی، بہت سے راز کھلیں گے، نظام نکاح متاثر ہوگا۔

نیز اس لئے کہ نکاح سے قبل شریعت نے دیکھنے کی اجازت دی ہے، چیک اپ کرانے کی نہیں، یہ ٹسٹ دیکھنے کی حد سے متجاوز عمل ہے۔

پھر دیکھنے اور پسند کرنے کا عمل پیغام دینے سے قبل ہونا چاہیے، تاکہ ناپسندیدگی کی صورت میں اولیاء کی سبکی اور بدنامی نہ ہو (بحوالہ ندوی)۔

مذکورہ حضرات کے علاوہ باقی تمام مقالہ نگاروں نے فریقین کی رضامندی سے اس ٹسٹ کی فی الجملہ اجازت دی ہے:

اس لئے کہ یہ ٹسٹ مقاصد نکاح کی تکمیل میں معاون ثابت ہو سکتا ہے۔

اسلام نکاح سے قبل مرد و عورت کو ایک دوسرے کے بارے میں ضروری معلومات حاصل کرنے سے نہیں روکتا، پھر ایک دوسرے کی تحقیق کا معیار و انداز زمانہ کے لحاظ سے مختلف ہو سکتا ہے، آج اگر یہ چیز ایک خوشگوار ازدواجی زندگی گزارنے کیلئے مفید معلوم ہوتی ہے تو اس سے روکنے کی کوئی وجہ نہیں ہو سکتی۔

حدیث میں جو دیکھنے کا لفظ آیا ہے اس میں بڑی وسعت ہے، اگر اس دیکھنے کی علت و معنی پر نگاہ کی جائے تو ٹسٹ بھی اس کے عموم میں لازماً آتا ہے، اس لئے ظاہر پر حکم سے زیادہ معنی حکم پر توجہ دینے کی ضرورت ہے۔

اگر رازدارانہ طور پر یہ سارے امور انجام دیئے جائیں اور خواہ مخواہ اس کی تشہیر نہ کی جائے تو فتنہ سے بچا جاسکتا ہے۔

رہی یہ بات کہ بہت سی لڑکیاں بے نکاح رہ جائیں گی، اس میں کوئی خاص وزن نہیں ہے، اس لئے کہ اس تحقیق سے انسانی جوڑا متعین کرنا آسان ہوگا، ایسی لڑکیوں کا نکاح ان مردوں سے ہو سکے گا جن کو مختلف مصالح کے تحت بے اولاد والی لڑکیاں مطلوب ہوں، اسی طرح تحقیق کے بعد ممکنہ علاج بھی ہو سکے گا۔

البتہ بعض مقالہ نگاروں نے اس سلسلے میں بعض احتیاطی ہدایات کی طرف بھی توجہ دلائی ہے مثلاً:

۱- یہ ٹسٹ فریقین کی رضامندی سے ہو، اس کیلئے کسی پر جبر نہ کیا جائے (مولانا محمد برہان الدین سنبھلی، ڈاکٹر ظفر الاسلام، مولانا ثناء الہدی وغیرہ)۔

- ۲- جہاں اس کا رواج نہ ہو وہاں اس کو لازم نہ کیا جائے۔  
 ۳- بیماریوں کے بارے میں اسلام کے تصور (لاعدوی ولا طيرة) پر نگاہ رکھی

جائے۔

- ۴- مفاسد سے بچنے کی ہر ممکن کوشش کی جائے۔  
 ۵- ٹسٹ قابل اعتماد ذرائع سے کیا جائے، اور محتاط طریق کار اختیار کیا جائے۔  
 مولانا برہان الدین سنبھلی نے طریقہ کار کی پوری تفصیل مانگی ہے، اور اپنے مکمل جواب کو اس پر موقوف کیا ہے، یوں مولانا موصوف نے بھی اس کی اجمالی اجازت دی ہے، بشرطیکہ فریقین راضی ہوں اور کوئی شرعی محذور لازم نہ آئے۔ ڈاکٹر ظفر الاسلام نے کم از کم تین بار ٹسٹ کرانے کا مشورہ دیا ہے۔

- ۲- دوسرا سوال یہ ہے کہ اگر سائنسی طور پر ثابت ہو جائے کہ رحم مادر میں پرورش پانے والا بچہ غیر معمولی جسمانی یا عقلی نقص کا شکار ہے، تو کیا اس کا اسقاط کرایا جاسکتا ہے؟ جبکہ جینیٹک ٹسٹ سے یہ بات تین ماہ کے اندر معلوم ہو سکتی ہے، اس مسئلہ میں مقالہ نگاروں میں دو نقطہ نظر پائے جاتے ہیں:

۱- مولانا ابوالعاص و حیدی، قاضی عبدالجلیل قاسمی، اور مولانا ابوسفیان مفتاحی کی رائے

یہ ہے کہ اسقاط کی ہرگز اجازت نہیں ہے، نہ چار ماہ سے قبل نہ چار ماہ کے بعد۔

الف- اس لئے کہ اس ٹسٹ سے قطعی علم حاصل نہیں ہو سکتا (مولانا ابوسفیان، مولانا

ابوالعاص و حیدی)۔

ب- نقصان عقل اسقاط کیلئے وجہ جواز نہیں ہے، عورتوں کو ناقص العقل کہا گیا ہے تو کیا

ان کو پیدا نہ ہونے دیا جائے (قاضی عبدالجلیل قاسمی)۔

ج- احوال و کیفیات کی تقلیب اللہ کے ہاتھ میں ہے، اللہ چاہے تو بوقت ولادت بچے

کو درست فرمادے۔

د- نیز احادیث میں عزل (جو اگرچہ بکراہت جائز ہے) وادھنی قرار دیا گیا ہے، تو تین ماہ کے جنین کے اسقاط کی گنجائش کہاں ہو سکتی ہے (مولانا ابوالعاص و حیدی)۔

۲- ان تین حضرات کے علاوہ باقی تمام مقالہ نگاروں نے اس ٹسٹ کی اجازت دی ہے اور اس ٹسٹ کی بنا پر غیر معمولی جسمانی یا عقلی نقصان کی صورت میں اسقاط کی گنجائش بھی دی ہے۔ اس لئے کہ:

الف- فقہاء حنفیہ کے نزدیک عذر کی صورت میں ایک سو بیس (۱۲۰) دن سے قبل اسقاط جائز ہے، اور عذر کی جو فہرست فقہاء نے لکھی ہے اس میں ولد سوء کا اندیشہ بھی شامل ہے (راقم الحروف) (ردالمحتار ۵/۳۰۵)۔

ب- مکہ کی اسلامک فقہ اکیڈمی نے بھی ایسی صورت میں چار ماہ سے قبل اسقاط کی تجویز کو منظور کیا ہے۔

ج- یہاں نقصان عقل و جسم سے مراد ایسا نقص ہے جو غیر معمولی اور لا علاج ہو، عورتوں کو ناقص العقل اس معنی میں نہیں کہا گیا۔

د- عزل کو بھی وادھنی معنوی طور پر کہا گیا ہے، حقیقی معنی میں نہیں، ورنہ اس کی کسی صورت میں اجازت نہ دی جاتی۔

ڈاکٹر ظفر الاسلام نے تین بار ٹسٹ کی قید لگائی ہے کہ مذکورہ نقص تین بار ٹسٹ سے یکساں طور پر ثابت ہوا ہو۔

۳- تیسرا سوال جنینک ٹسٹ کے تعلق سے یہ ہے کہ اس ٹسٹ کے ذریعہ کسی شخص کی اگلی نسل کے پیدائشی نقائص کے امکانات کا پتہ چلایا جاسکتا ہے، کیا اس مقصد کیلئے ٹسٹ کرانے اور سلسلہ تولید روک دینے کی گنجائش ہوگی؟

اس مسئلہ میں مقالہ نگار علماء کی آراء مختلف ہیں:  
ایک رائے یہ ہے کہ اگلی نسل میں پیدائشی نقائص کے امکانات کی بنا پر سلسلہ تولید روک دینے کی ہرگز گنجائش نہیں ہے۔

اس لئے کہ یہ ٹسٹ قرینہ قاطعہ نہیں ہے اور محض امکانات و موہومات کی بنا پر سلسلہ تولید روک دینا سخت گناہ ہے۔ کیونکہ دنیا میں زیادہ تر بچے صحیح سالم پیدا ہوتے ہیں، اس لئے اللہ سے اس شخص کے بارے میں بھی یہی امید رکھنا چاہیے کہ اس کی نسل بھی صحیح سالم ہوگی (مفتی عبدالودود)۔

اسلام میں کسی انسان کو خصی کرانے کی اجازت نہیں ہے، اس لئے کہ خصی کرانا مرد کی جانب سے سلسلہ تولید کو ختم کرنا ہے (مولانا اسرار الحق سبیلی)۔

اس رائے کو درج ذیل مقالہ نگاروں نے اختیار کیا ہے:

مفتی ثناء الہدی قاسمی، مولانا شوکت ثناء قاسمی، مولانا ابوالعاص وحیدی، مفتی عبدالودود، قاضی عبدالجلیل قاسمی، مولانا اسرار الحق سبیلی، مولانا ابوسفیان، مولانا فاخر میاں، مولانا رحمت اللہ ندوی اور مفتی محبوب علی وجیہی۔

مفتی عبدالودود کا کہنا ہے کہ ایسی صورت میں زیادہ سے زیادہ اسقاط کی اجازت دی جائے گی۔

۲- دوسری رائے یہ ہے کہ اگر معتبر طور پر یہ رپورٹ آئی ہو اور تمام حدود و قیود کی رعایت ملحوظ رکھ کر یہ ٹسٹ کرایا گیا ہو اور کسی علاج سے اس کی اصلاح بظاہر ممکن نہ ہو تو سلسلہ تولید روک دینے کی گنجائش ہے۔

اس لئے کہ اچھی اور صحتمند نسل کا حصول مقصود ہے، اسی مقصد کے تحت حضور ﷺ نے فرمایا: ”اپنے خاندان کے علاوہ دوسرے خاندان میں شادی کرو“، نیز فرمایا: ”اپنے نطفوں کیلئے

انتخاب کرو، نیز ارشاد فرمایا: ” المؤمن القوی خیر من المؤمن الضعیف“ (کتاب الامثال ۱۲۶/۱، رواہ الحمیدی فی مسندہ ۲/۳۷۳) (ڈاکٹر ظفر الاسلام)۔

فقہاء نے عزل کرنے کی اس وقت اجازت دی ہے، جبکہ فساد زمان کی بنا پر بری نسل پیدا ہونے کا اندیشہ ہو، خواہ بیوی اس کیلئے راضی ہو یا نہ ہو (رد المحتار ۲/۴۱۲، عالمگیری ۵/۳۵۶، خانہ ۳/۴۱۰) (اختر امام عادل)

کویت کی وزارت الاوقاف کے لجنۃ الفتویٰ نے یہ فتویٰ صادر کیا ہے کہ اگر گورنمنٹ کسی شخص کے بارے میں جینیٹک رپورٹ کی بنا پر سلسلہ تولید پر پابندی عائد کرے تو فقہی قواعد ”رعاية المصالح اور درء المفسد“ کی روشنی میں متعلقہ شخص پر اس کی تعمیل لازم ہوگی (مجموعۃ الفتاویٰ الشرعیہ ۲۲/۳۰۶-۳۰۸) (راقم الحروف)۔

جینیٹک کے ذریعہ جو رپورٹ آتی ہے وہ محض امکان یا امر موہوم نہیں ہوتی، بلکہ طبی اصولوں پر ننانوے فیصد درست ہوتی ہے، اس لئے اس کا حل ضروری ہے، وقتی اسقاط اس مسئلہ کا حل نہیں ہے، اور پھر ہر بار یہ عمل تکلیف دہ اور مصارف کا باعث ہے۔

اس رائے کو جن مقالہ نگار حضرات نے اختیار کیا ہے، ان کے اسماء گرامی یہ ہیں:

مولانا برہان الدین سنبھلی، ڈاکٹر ظفر الاسلام، مولانا سلطان احمد اصلاحی، مولانا نعیم اختر قاسمی، مفتی عبدالرحیم قاسمی، مولانا تنظیم عالم قاسمی اور راقم الحروف اختر امام عادل۔

مولانا برہان الدین صاحب نے عام حالات میں اجازت نہیں دی ہے، بلکہ استثنائی حالات کی قید لگائی ہے، اسی طرح یہ بھی شرط لگائی ہے کہ طریق کار جائز ہو۔

ڈاکٹر ظفر الاسلام نے تین بارٹسٹ کی قید لگائی ہے۔

مفتی تنظیم عالم قاسمی نے عارضی طور پر سلسلہ تولید روکنے کی گنجائش دی ہے۔

چوتھا سوال یہ ہے کہ چار ماہ سے پہلے یا اس کے بعد جنین کی خلقی کمزوریوں کو جاننے



کیلئے جینیٹک ٹسٹ کرانے کی گنجائش ہے؟

اس مسئلہ میں ایک مولانا ابوالعاص و حیدی کو چھوڑ کر تمام مقالہ نگار اس پر متفق ہیں کہ جنین کی خلقی کمزوریوں کو جاننے کیلئے جینیٹک ٹسٹ کرانے کی اجازت ہے، بشرطیکہ اس سے جنین کو کوئی نقصان نہ پہنچے اور نیک مقاصد کے تحت یہ ٹسٹ کرایا جائے، مثلاً: علاج وغیرہ، اور اگر جنین خلقی طور پر ایسی کمزوری میں مبتلا ہو جس کا علاج ممکن نہ ہو تو چار ماہ سے قبل اس کے اسقاط کی گنجائش ہے، چار ماہ کے بعد نہیں۔

مولانا رحمت اللہ ندوی کے نزدیک ٹسٹ کی گنجائش ہے، مگر چار ماہ سے قبل بھی اسقاط کی اجازت نہیں ہے، اس لئے کہ اس قسم کے ٹسٹ صد فیصد درست ثابت نہیں ہوتے ہیں۔  
مولانا ابوالعاص و حیدی کہتے ہیں کہ اس کی کوئی ضرورت نہیں، اس سے آدمی خواہ مخواہ توہمات کا شکار ہو جائے گا اور تقدیر پر اس کا ایمان کمزور ہو جائے گا۔

۵- اس سلسلہ کا آخری سوال یہ ہے کہ جینیٹک ٹسٹ کے ذریعہ کسی شخص کے دماغی توازن یا عدم توازن کا علم بھی ہو سکتا ہے، اور اگر غیر متوازن ہے تو کس حد تک ہے؟ تو کیا جنون کے سلسلے میں اس ٹسٹ رپورٹ پر فسخ نکاح کا فیصلہ کیا جاسکتا ہے۔  
اس سلسلے میں مقالہ نگاروں کی آراء مختلف ہیں:

۱- ایک رائے یہ ہے کہ جب تک علامات جنون ظاہر نہ ہوں اور اس شخص کے حرکات و اعمال سے جنون کا پتہ نہ چلے اس ٹسٹ کی بنا پر نہ کسی کو مجنون قرار دیا جاسکتا ہے، اور نہ اس کے فسخ نکاح کا فیصلہ کیا جاسکتا ہے۔

اس رائے کو مولانا سلطان احمد اصلاحی، مولانا ابوسفیان مفتاحی، مولانا رحمت اللہ ندوی، مفتی محبوب علی وجیہی اور مولانا تنظیم علم قاسمی نے اختیار کیا ہے، ان حضرات کے پیش نظر یہ ہے کہ یہ ٹسٹ قطعی نتیجہ کا حامل نہیں ہوتا، اس لئے اس کی بناء پر یقینی نکاح کے فسخ کا فیصلہ کرنا

درست نہ ہوگا۔

۲- مذکورہ بالا حضرات کے علاوہ بقیہ تمام مقالہ نگاروں نے اس ٹسٹ کا اعتبار کیا ہے، اور اس کی بناء پر کسی کے جنون اور فسح نکاح کے فیصلہ کی اجازت دی ہے، بشرطیکہ جنون (مطبوق) لا علاج اور دائمی ہو، معتبر طور پر رپورٹ کرائی گئی ہو، عارضی جنون یا قابل علاج جنون ثابت ہونے پر فسح نکاح کا فیصلہ درست نہ ہوگا، بلکہ ایسے جنون کا علاج کیا جائے گا۔

اس رائے کا ماخذ یہ ہے کہ جنون کا ثبوت بالعموم قرآن ہی کے ذریعہ ہوتا ہے، اور جٹیک ٹسٹ ایک مضبوط قرینہ ہے، اس لئے اس کا اعتبار ہونا چاہئے جب کہ معتبر اور قابل اعتماد ذرائع سے ٹسٹ کی رپورٹ آئی ہو۔

ڈاکٹر ظفر الاسلام نے تین بار ٹسٹ کی قید لگائی ہے۔



## عرض مسئلہ:

## اسٹیم خلیے

ڈاکٹر ظفر الاسلام اعظمی، منو

الحمد لله رب العالمين والصلوة والسلام على المرسلين قادة  
الغرمحجلين وعلى آله وصحبه أجمعين أما بعد:

اس عاجز کو جینیٹک سائنس کے ذیلی عنوان ”اسٹیم خلیے“ سے متعلق عرض مسئلہ تحریر کرنے کا حکم ملا تھا، اکیڈمی کی جانب سے کل بیس مقالات موصول ہوئے تھے جن میں سے چار حضرات نے اس موضوع سے کلیہً تعرض نہیں کیا جن کے اسماء گرامی یہ ہیں: مفتی تنظیم عالم قاسمی، قاضی عبدالجلیل قاسمی، مولانا محی الدین غازی فلاحی، مولانا نعیم اختر قاسمی۔ مولانا محمد شوکت ثناء قاسمی نے صرف پانچویں سوال کا جواب تحریر نہیں فرمایا ہے۔ پہلا سوال اس طرح ہے:

جینی اسٹیم سیل کے بارے میں سائنس دانوں کا خیال ہے کہ وہ مکمل انسان بننے کی صلاحیت رکھتا ہے اور اپنے محدود دائرہ میں آکسیجن بھی حاصل کرتا ہے، کیا اسے ذی روح مانا جائے گا اور وہ ایک زندہ وجود کی طرح قابل احترام ہوگا۔

وہ حضرات جو نہ اسے زندہ وجود کی طرح مانتے ہیں اور نہ ہی قابل احترام قرار دیتے ہیں، ان کے اسماء گرامی درج ذیل ہیں: مولانا ابوالعاص و حیدی، مولانا سلطان احمد اصلاحی، مفتی ثناء الہدی قاسمی، مفتی محبوب علی وجیہی، مولانا اختر امام عادل، مولانا رحمت اللہ ندوی، مولانا سید

اسرار الحق سبیلی، مولانا ابوسفیان مفتاحی، مولانا برہان الدین سنبھلی، مولانا محمد شوکت ثناء قاسمی۔  
 مولانا برہان الدین سنبھلی تحریر فرماتے ہیں: زندہ وجود نہیں۔ بہت سے بہت جنین کے  
 تکمیل سے پہلے والی صورت کا حکم دیا جاسکتا ہے۔ مولانا ثناء الہدی قاسمی یوں رقم طراز  
 ہیں: بالفعل انسان یا انسان جیسا نہیں عام ذی روح کی طرح ہے، بیشتر مقالہ نگار حضرات نے  
 اپنے مدعا پر کوئی دلیل نہیں دی۔ مولانا سید اسرار الحق سبیلی نے آیت قرآنی: ”الم نخلقکم  
 من ماء مہین“ سے استدلال کیا ہے تو ابوالعاص وحیدی صاحب یہ کہہ کر گزر گئے کہ انسانی  
 عرف و عادت اور بہت سے فقہی مسائل میں اسے ذی روح کا درجہ نہیں دیا گیا ہے۔ مولانا محمد  
 شوکت ثناء قاسمی صاحب شامی (۲/۸۱) کی عبارت سے استدلال کیا ہے: ”قالوا یباح لها  
 أن تعالج فی استنزال الدم ما دام الحمل مضغة أو علقة ولم یخلق له عضو و  
 قدر و اتلک المدة بمائة وعشرين، وإنما أباحوا ذلك لأنه ليس بآدمی“۔ اس  
 سے معلوم ہوا کہ ۱۲۰ دن سے قبل جب تک حمل مضغہ یا علقہ ہے اسقاط کے لئے حیلہ اختیار کرنا  
 جائز ہے، موصوف ایک اور بات فرماتے ہیں کہ جینی اسٹیم سیل کو اگر بالقوہ انسان ماننے کی بنیاد پر  
 اسے زندہ تسلیم کر لیا جائے تو پھر مادہ منویہ بھی بالقوہ انسان بننے کی صلاحیت رکھتا ہے تو کیا اسے  
 بھی بالقوہ انسان بننے کی بنیاد پر زندہ وجود کی طرح قابل احترام مانا جائے گا۔

وہ حضرات جو اسے زندہ اور قابل احترام قرار دیتے ہیں ان کے اسماء گرامی مع دلائل  
 اس طرح ہیں: مولانا عبدالودود صاحب حیدرآباد۔ اسٹیم خلیے کو مال کے اعتبار سے زندہ وجود کا  
 درجہ دیا جائے گا اور اس کا احترام بھی کیا جائے گا۔ اس کی نظیر فقہاء کرام کے یہاں مختلف انداز  
 سے ملتی ہے۔

(۱) مثلاً فقہاء کرام نے منی کو ضائع کرنے سے سختی سے منع کیا ہے، اور علامہ شمس اللائمہ

سرخسی اپنی معرکہ الآراء تصنیف المبسوط میں تحریر فرماتے ہیں کہ عورت کے رحم میں جا کر نطفہ جب

تک خراب نہ ہو اس کے اندر زندگی کی صلاحیت رہتی ہے، اس لئے اس کو ضائع کرنے کی صورت میں ایک زندہ شخص قرار دے کر اس کا ضمان واجب ہوگا، جیسے کوئی شخص حالت احرام میں شکار کا انڈا توڑ دے تو اس پر وہی تاوان واجب ہوتا ہے جو ایک شکار کو مار دینے میں ہوتا ہے (المبسوط ۸۷/۲۶)۔

(۲)۔ اسی طرح حضور اکرم ﷺ نے صحابہ کو خسی کرنے سے منع فرمایا ہے، ظاہری بات ہے کہ منع کرنے کی وجہ یہی ہے کہ مال کے اعتبار سے نسل انسانی کا انقطاع ہوگا اور اللہ کی بیش بہا نعمت کو ضائع کرنے کی صورت میں اللہ کے غضب کو زیادہ کرنا ہوگا ”يمنع فی خصاء الآدمیین والبهائم ویؤدب علیہ“ (الاحکام السلطانیہ)، اسی طرح فقہ حنفی کی مشہور کتاب ہدایہ میں ہے کہ کوئی شخص کسی کی ریڑھ کی ہڈی پر مارے جس سے اس کا مادہ تولید (منی) ختم ہو جائے تو اس پر دیت واجب ہوگی، کیونکہ اس سے منفعت کی ایک قسم توالد و تناسل ختم ہوگئی۔ ”من ضرب صلب غیرہ فانقطع ماءہ تجب الدیۃ لتفویت جنس المنفعة“ (ہدایہ مع فتح القدر ۲۱۷-۲۱۶)، مولانا فاخر میاں صاحب فرنگی محلی بھی زندہ وجود تسلیم کرتے ہیں مگر اس پر کوئی دلیل نہیں دی۔ مفتی عبدالرحیم صاحب بھوپال۔ آپ بھی ذی روح کے ساتھ ساتھ قابل احترام مانتے ہیں اور استدلال میں علامہ سرخسی کی عبارت ”ثم الماء فی الرحم مالم یفسد الخ“ اور شامی کی تحریر ”فان الماء بعد ما وقع فی الرحم مآله الحیاة فیکون له حکم الحیاة کما فی بیضة الحرم“ پیش فرماتے ہیں۔

بندہ کے ناقص مطالعہ میں اس بابت دلائل باہم متعارض معلوم ہوتے ہیں، مشہور حنفی عالم ابوبکر جصاص رازی کی تحریر پیش ہے: ”وانما تبہنا بذلک علی تمام قدرته ونفاذ مشیئته حین خلق انسانا سویا معدلا بأحسن التعدیل من غیر انسان وہی المضغة والعلقة والنطفة التي لا تخطیط فیہا ولا ترکیب ولا تعدیل الأعضاء

فاقتضى أن لا تكون المضغة انسانا كما أن النطفة والعلقة ليستا بانسان، وإذ لم تكن إنسانا لم تكن حملا فلا تنقضى بها العدة إذ لم تظهر فيها الصورة الإنسانية“ (احکام القرآن للجصاص ۲/۸۳)، اسی طرح تفسیر قرطبی میں ہے: ”وقال الشافعي لا اعتبار بإسقاط العلقة وإنما الاعتبار بظهور الصورة والتخطيط“ (۸/۱۲)۔ عبارات مذکورہ سے معلوم ہوا کہ جس علقہ اور مضغہ میں تخطيط و ترکیب و تعدیل نہیں وہ انسان نہیں اور جب انسان نہیں تو اس پر حمل کا اطلاق بھی نہ ہوگا چہ جائیکہ اس سے انقضاء عدت ہو۔

علامہ محمد بن جریر طبری اپنی تفسیر جامع البیان ۱۲/۱۲۶ پر اس طرح تحریر فرماتے ہیں:

”وقوله ”حين من الدهر“ اختلف أهل التأويل في قدر هذا الحين الذي ذكره الله في هذا الموضع، فقال بعضهم هو أربعون سنة وقالوا مكث طينة آدم مصورة لا تنفخ فيها الروح أربعين عاما، فذالك قدر حين الذي ذكره الله في هذا الموضع، قالوا ولذلك قيل هل أتى على الانسان حين من الدهر لم يكن شيئا مذكورا، لأنه أتى عليه وهو جسم مصورة لم تنفخ فيه الروح أربعون عاما فكان شيئا غير أنه لم يكن شيئا مذكورا، ومعنى قوله لم يكن شيئا مذكورا لم يكن شيئا له نباهة ولا رفعة ولا شرف انما كان طينا لازبا وحمأ مسنونا“ اسی کی ترجمانی معالم التنزیل ۴/۲۶۶ و روح المعانی ۱۷/۱۱۶ میں بھی ہے۔ قاضی شوکانی نے اپنی مشہور تفسیر ”فتح القدير الجامع بين فني الرواية والدراية من علم التفسير“ میں نفخ روح سے قبل اکرام نہ ہونے پر ایک شعر سے استدلال کیا ہے جو درج ذیل ہے:

”في غير المخلقة البكاء فإين الحزم ويحك والحياء“ (۳۳۶/۳)۔

بخاری شریف کتاب التفسیر ۲/۳۳۴ پر ”لم يكن شيئا مذكورا“ کی تفسیر میں

حضرت امام بخاری کی تحریر ”وذلك من حين خلقه من طين إلى أن ينفخ فيه

الروح“ سے بھی یہی معلوم ہوتا ہے کہ نفخ روح کے بعد ہی زندہ اور قابل احترام سمجھا جائے گا۔ بہر حال کتب تفاسیر و احادیث سے یہی مستفاد ہوتا ہے کہ نفخ روح سے قبل قبل نہ اسے زندہ وجود مانا جاسکتا ہے اور نہ ہی قابل احترام، خود قرآن ناطق ہے ”ثم أنشأناہ خلقا“ معلوم ہوا کہ نفخ روح سے قبل خلق سوا ہے اس خلق کے جو نفخ روح کے بعد ہوتا ہے۔ نیز جن کتابوں میں استبراء رحم وغیرہ کا قول مضغہ وعلقہ کی بنیاد پر کیا ہے تو چونکہ عدت میں صفائی رحم مقصود ہوتی ہے اس لئے یہ باعث استبراء تو ہوگا مگر کرامت نہ ہوگی۔ اگر قابل تعظیم ہوتا تو اسقاط کی صورت میں ان کو کپڑہ میں لپیٹ کر دفن کر دینے کا حکم نہ ہوتا۔ اس سے معلوم ہوا کہ نفخ روح سے قبل حمل قرار دینا اور اس سے استبراء ہونا اور ہے اور کرامت اور۔

اب وہ دلائل پیش خدمت ہیں جن سے کرامت کا پتہ چلتا ہے۔ ما قبل میں شامی اور سرحسی کی تحریر پیش کی جا چکی ہے۔ امام غزالیؒ بھی اسی کی تائید میں ہیں: ”قال الغزالی فی احیاء العلوم ۲/۴۷: أول مراتب الوجود أن تقع النطفة و تختلط المرءة وتستعد بقبول الحیاة وإفساد ذلك جنایة، وان صارت مضغة و علقة كانت الجنایة أفحش، وإن نفخ فيه الروح واستوت الخلقة از دادت الجنایة تفاحشا“ وجود انسانی کا پہلا درجہ یہ ہے کہ نطفہ رحم میں جا کر بیضۃ الانثی سے مل جائے اور زندگی کو قبول کرنے کی صلاحیت پیدا ہو جائے تو ایسی صورت میں اس کا ضائع کر دینا گناہ ہے، اگر مضغہ وعلقہ ہو تو یہ جنایت بڑی ہوگی لیکن اگر روح ڈال دی جائے اور خلقت برابر ہو جائے تو یہ جنایت اول سے بڑھ کر ہوگی۔ مشہور حنبلی عالم ابن قدامہ اپنی شہرہ آفاق کتاب مغنی میں رقم طراز ہیں: ”وإن القت مضغة فشهد ثقات من القوابل أن فيه صورة خفية ففیه غرة“ (المغنی لابن قدامہ ۱۲/۶۳)۔ اگر مضغہ گر جائے اور دایہ گواہی دیں کہ اس میں صورت خفیہ ہے تو غرہ تاوان میں لازم ہوگا۔ ”ودوي عن عبد الملك بن مروان انه قضی فی الجنین

إذا أملص بعشرين ديناراً فإذا كان مضغة فأربعين..... وقال قتادة إذا كان علقه فثلث غرة وإذا كان مضغة، ثلثي غرة“ (المعنى لابن قدامه ۱۲/۶۳) علامہ قرطبی اپنی مشہور تفسیر میں تحریر کرتے ہیں: ”الخامسة أن النطفة ليست بشئ يقينا ولا يتعلق بها حكم إذا القتها المرأة إذا لم تجتمع في الرحم“ آگے لکھتے ہیں: ”فإذا طرحته علقه فقد تحققنا ان النطفة قد استقرت واجتمعت واستحالت إلى أول أحوال يتحقق به انه ولد وعلى هذا فيكون وضع العلقه فما فوقها من المضغة وضع حمل تبرأ به الرحم وتنقضي بالعدة ويثبت بها حكم الولد وهذا مذهب مالك واصحابه“ (تفسیر قرطبی ۱۲/۸) ایک مقام پر اور لکھتے ہیں: ”وقال القاضي بعض اصحاب الشافعي يسئل القوابل فان قلن انها يدمن لم تخلق فيه الحياة ففيها نصف الغرة، فان لم يستهل صارخا، روى عن ابن عمر أنه يصلى عليه وقاله ابن المسيب وابن سيرين وغيرهما، وروى عن المغيرة بن شعبة انه كان يأمر بالصلاة على السقط ويقول سموهم واغسلوهم وكفئوهم وحنطوهم فإن الله اكرم بالاسلام كبيركم وصغيركم“۔

بندہ کی ناقص رائے میں نفخ روح سے قبل اس کی تکریم تو بایں معنی ہو سکتی ہے کہ وہ مادہ تخلیق انسانی ہے، لیکن اگر اسے بے معنی یا کسی طرح قابل تعظیم قرار نہ دیں تو اباحت کا دروازہ کھل سکتا ہے اور بلا وجہ اور بغیر کسی عذر شرعی کے اسقاط کا چلن عام ہوتا چلا جائے گا، جبکہ مالکیہ کے یہاں استقرار کے بعد اسقاط حمل کی بالکل گنجائش نہیں، شافعیہ و حنابلہ عذر کی بنیاد پر چالیس دن سے پہلے اسقاط کی اجازت دیتے ہیں، چار ماہ کے بعد تمام ائمہ کے نزدیک اسقاط حرام ہے۔  
رحم مادر میں پرورش پانے والے جنین یا اسقاط شدہ جنین سے اسٹیم سیل لے کر کوئی عضو

بنایا جاسکتا ہے؟



یہ دوسرا سوال ہے جس کے متعلق مقالہ نگاروں کی آراء مختلف ہیں۔ مولانا ابوالعاص وحیدی دونوں صورتوں کے عدم جواز کے قائل ہیں، مفتی عبدالرحیم صاحب بھوپال بھی اسی کے قائل ہیں مگر موصوف نے اس جنین میں جواز خود ساقط ہو جائے یا کسی علاجی سبب سے، جس کی شریعت نے اجازت دی ہے ساقط کیا جائے اجازت دی ہے۔ مولانا اختر امام عادل نے دونوں صورتوں کے جواز کا قول نقل کیا ہے جبکہ اسٹیم سیل سے تیار شدہ اعضاء خود اسی انسان کے لئے محفوظ کر لیا جائے، مولانا سلطان احمد اصلاحی رحم مادر میں پرورش پانے والے جنین سے سیل لینے کو درست قرار دیتے ہیں بشرطیکہ اس کی وجہ سے رحم مادر میں پرورش پانے والے جنین کو کوئی نقصان نہ پہنچے۔ مولانا محمد شوکت ثناء قاسمی، مفتی محبوب علی وجیہی بھی اسی شرط کے ساتھ جواز کے قائل ہیں، مولانا ابوسفیان مفتاحی دونوں صورتوں کو بغیر کسی شرط کے درست اور جائز کہتے ہیں۔ مولانا سید اسرار الحق سبیلی سوال میں مذکور جنین سے اسٹیم سیل لینے کو درست نہیں کہتے، ہاں اس کے علاوہ دوسری چیزوں سے یہ سیل لئے جاسکتے ہیں۔ وہ کہتے ہیں: ”جنین سے اسٹیم سیل حاصل کرنے کے بعد جنین ضائع ہو جاتا ہے، اس لئے سیل لینا مستقبل میں بننے والی جان کو قتل کرنے کے مماثل ہے جس کی شرعی و اخلاقی اعتبار سے اجازت نہیں، اس کے علاوہ دوسری چیزوں سے اسٹیم سیل حاصل کرنے کی خاص اجازت دی جاسکتی ہے، بچہ اور بالغ افراد کو کوئی ضرر اگر نہ پہنچتا ہو تو علاج کی غرض سے اعضاء کی پیوند کاری بھی کی جاسکتی ہے، لیکن اس کی عام اجازت بڑے خطرہ کا باعث بن سکتی ہے، اسٹیم سیل سے اعضاء تیار کرنے کی فیکٹریز ہو جائیں گی اعضاء کی تجارت شروع ہو جائے گی، بہت سے ضمیر فروش خاص طور سے حمل ساقط کروا کر اسٹیم سیل تیار کرنے والوں کو فروخت کر دیں گے، اس طرح اسقاط حمل کی شرح بھی کافی بڑھ جائے گی، مولانا فاخر فرنگی محلی صاحب بھی کسی زندہ وجود میں عضو سازی کو قتل کے مرادف قرار دیتے ہیں، آپ لکھتے ہیں: ”اگر پورا عضو الگ بنایا جائے تو اس کے کارآمد رہنے کی امید نہیں، اور اگر کسی زندہ وجود

میں بنایا جائے تو اس عضو کو الگ کرنے سے اس وجود کی موت ہو جائے گی اور اس صورت میں وہ قتل کے حکم میں ہوگا۔ مولانا رحمت اللہ ندوی بھی شرط کے ساتھ جواز کے قائل ہیں آپ لکھتے ہیں: ”اسٹیم سیل سے اس کے اصول و ضوابط کی رعایت کرتے ہوئے عضو بنا کر اس سے عضو کی پیوند کاری میں استعمال کرنا درست ہے، مولانا محمد برہان الدین سنبھلی انسان سے اور حرام جانور سے عضو سازی جائز قرار نہیں دیتے۔ مولانا موصوف رقم طراز ہیں ”اگر طریقہ بھی شرعاً درست ہو اور حلال جانور کو ذریعہ بنایا گیا ہو تو اس کے جواز کی گنجائش معلوم ہوتی ہے لیکن کسی انسان سے یا حرام جانور سے بنانا قطعاً ممنوع ہوگا۔“

شیخ علی قرہ داغی کے مفصل اور موقر علمی مقالہ کا خلاصہ بھی تقریباً سارے سوالات کے جوابات سے متعلق اسی طرح ہے کہ اگر حد و شرع و اصول و ضوابط کا لحاظ رکھا جائے، فطرت کی تبدیلی مقصود نہ ہو، نیز ڈاکٹروں اور طریقہ علاج سے اس بیماری سے شفا تقریباً یقین کے درجہ میں ہو وغیرہ وغیرہ تو ایسا کر لینے کی گنجائش ہے، موصوف نے احادیث رسول، بہت سے فقہاء کے اقوال، اصول و قواعد فقہیہ سے استنباط کیا ہے۔ رقم بھی یہی کہتا ہے کہ رحم مادر میں پرورش پانے والے جنین سے تعرض کلیہ نہ کیا جائے، ہاں اسقاط شدہ جنین سے سیل لے کر مقصد مذکور حاصل کیا جاسکتا ہے۔ لیکن اس کی بھی اجازت بصورت اضطراب ہوگی۔ رحم مادر میں پرورش پانے والے جنین سے تعرض کرنے کی صورت میں جنین کو نقصان پہنچنے کا امکان تو ہے ہی اشتباہ فی النسب کی بھی خرابی لازم آئے گی اور اس کے بعد وراثت وغیرہ کے سارے مسائل گڈ ٹڈ ہو جائیں گے جو اہل علم پر مخفی نہیں۔

تیسرا سوال ہے انسان کا اسٹیم سیل کسی حیوان میں ڈال کر حیوانی جسم میں مطلوبہ عضو تیار کرنا درست ہے یا نہیں؟ کیا ایسے عضو کی انسانی جسم میں پیوند کاری کی جاسکتی ہے؟ اس سلسلہ میں بھی مقالہ نگار حضرات کے آراء مختلف ہیں، کسی نے مطلق عدم جواز کا

قول نقل کیا ہے، تو کسی نے مطلقاً جواز کا، تو کسی نے کسی نہ کسی شرط کے ساتھ درست قرار دیا ہے، لیکن اکثر مقالہ نگار حضرات اس پر متفق ہیں کہ حلال جانور کو ہی عضو سازی کا ذریعہ بنایا جائے۔

جن حضرات نے حلال و حرام کی کوئی تفریق نہیں کی، مطلقاً درست قرار نہیں دیتے ان میں سے حضرت مولانا برہان الدین سنہلی، مولانا ابوالعاص و حیدی ہیں دلیل میں حضرت سنہلی انسان کے ہر ہر جز کے محترم ہونے اور مولانا ابوالعاص و حیدی اور مولانا محمد شوکت ثناء قاسمی خواص انسانی کے مجروح ہونے کو پیش فرماتے ہیں۔

حلال جانوروں کو ہی عضو سازی کا ذریعہ بنانے والوں کے نام درج ذیل ہیں: مفتی محبوب علی وجیہی، مولانا اختر امام عادل، مولانا محمد فاخر میاں فرنگی محلی، مولانا محمد شوکت ثناء قاسمی، خود راقم کی بھی یہی رائے ہے، مولانا اختر امام عادل صاحب تو حلال جانور میں بھی یہ شرط لگاتے ہیں کہ ماہر ڈاکٹروں نے اس ضرورت کی تجویز پیش کی ہو۔ مفتی محبوب علی وجیہی صاحب اس طرح کے اعضاء کو کسی مسلمان کے جسم میں استعمال کو مناسب نہیں سمجھتے۔ اس کے برخلاف مفتی ثناء الہدی قاسمی ضرورت شدیدہ کے باعث حرام جانور سے بھی عضو سازی اور اس سے پیوند کاری کے قائل ہیں۔ مولانا مفتی عبدالودود صاحب کے مقالہ سے معلوم ہوتا ہے کہ محترم نے بھی اضطرار کی صورت میں جائز قرار دیا ہے مگر وہ اسٹیم خلیے سے حتی المقدور پرہیز اور احتیاط کے قائل ہیں۔ مولانا لکھتے ہیں: ”ولا باس بأن يستأجر المسلم لظئر الكافرة والتي قد ولدت في الفجور، لأن خبث الكفر في اعتقادها دون لبنها، والأنبياء عليهم السلام والرسول فيهم من ارضع بلبن الكوافر وكذلك فجورها لا يؤثر في لبنها“ (المبسوط ۱۵۷) تو اس سے معلوم ہوا کہ جب دودھ کے معاملوں میں اس طرح کی وسعت برداشت کی جاسکتی ہے تو طبی اعتبار سے اگر اضطرار کی حالت میں کافر کے عضو سے اسٹیم خلیے حاصل کر کے پیوند کاری کی جائے گی تو اس میں بھی کوئی حرج نہیں ہونا چاہئے، ہاں اسٹیم خلیے کے

معاملہ میں حرام جانوروں کے اسٹیم خلیے سے پرہیز کیا جائے، ہاں اگر شدید مجبوری ہو تو پھر اس کا استعمال بھی درست ہوگا، ”فمن اضطر غیر باغ ولا عاد فلا اثم علیہ، الامر اذا ضاق اتسع“۔

حلال و حرام کی تفریق کئے بغیر مطلقاً جائز قرار دینے والوں میں مولانا سید اسرار الحق سبیلی اور مولانا ابوسفیان مفتاحی ہیں، یہ حضرات دلیل میں ابوداؤد شریف کی ایک روایت پیش فرماتے ہیں جس میں آنحضرت ﷺ نے حضرت عرفجہ بن سعدؓ کو سونے کی ناک لگانے کی اجازت دی تھی جبکہ سونا مردوں کے لئے حرام ہے۔

چوتھا سوال جس میں نافہ آنول نال سے خون لینے کی بابت استفسار کیا گیا ہے اس میں بھی مقالہ نگار مختلف رائے رکھتے ہیں، ایک طرف مولانا ابوسفیان مفتاحی ہر حال میں ناجائز قرار دیتے ہیں تو دوسری طرف مولانا رحمت اللہ ندوی بہر حال جائز کہتے ہیں، اکثر مقالہ نگار حضرات جس میں خود راقم بھی ہے اس کے قائل ہیں کہ اگر بچہ کی نال سے خون لینے پر اس کی صحت پر کوئی اثر نہ پڑتا ہو تو حفظ بالقدم کی غرض سے خون لیا جاسکتا ہے۔ مولانا سید اسرار الحق سبیلی نے کمزور صحت مند نو مولود کے درمیان فرق کرتے ہوئے جواز و عدم جواز کا قول نقل کیا ہے تو دوسری طرف مولانا سلطان احمد اصلاحی کہتے ہیں کہ نال کاٹتے وقت جو خود از خود گر کر باہر آجائے وہ لیا جاسکتا ہے۔ مولانا محمد برہان الدین سنبھلی بھی مشروط طور پر خون لینے کو جائز قرار دیتے ہیں مگر ایک موہوم فائدہ جس کی ضرورت شاید مستقبل میں پیش آئے اس کی خاطر یہ عمل بہتر نہیں سمجھتے۔ حضرت سنبھلی تحریر فرماتے ہیں: ”یہ انسانی خون کا استعمال ہے جس کی بعض شکلوں میں مشروط طور پر اجازت ہے مگر یہاں ایک اور پیچیدگی ہے وہ یہ کہ موجودہ خطرہ کو نظر انداز کر کے موہوم فائدہ کے لئے ایک عمل کیا جائے جو شرعاً درست نہیں“۔

پانچویں سوال کی تقریر یوں ہے: ”میاں بیوی کی اجازت سے سیل لے لینا اور ان

سے انسانی عضو تیار کرنا آیا درست ہے؟ ٹیسٹ ٹیوب بے بی تکنیک میں میاں بیوی یا کسی اجنبی کا نطفہ استعمال کیا جاسکتا ہے؟

اس سلسلہ میں بھی مقالہ نگار حضرات مختلف الخیال ہیں۔ مولانا ابوالعاص و حیدی ٹیسٹ ٹیوب کے ذریعہ حمل کے استقرار اور اس کی ابتدائی نشوونما کے جدید طریقہ نیز میاں بیوی و اجنبی نطفہ دونوں کے استعمال پر عدم جواز کے قائل ہیں۔ یہی رائے مولانا ابوسفیان مفتاحی کی بھی ہے، اس کے بالکل برعکس مولانا سلطان احمد اصلاحی کا قول ہے وہ انتہائی توسع سے کام لیتے ہوئے تحریر فرماتے ہیں: ”میاں بیوی اور اجنبی نطفہ (دونوں صورتوں میں انسانی عضو کی تیاری میں) ٹیسٹ ٹیوب کی مدد لی جاسکتی ہے“ ان کے علاوہ تقریباً تمام مقالہ نگار حضرات میاں بیوی کی اجازت سے صرف زوجین ہی کے نطفوں کے استعمال کے قائل ہیں۔ اس عاجز کی بھی یہی رائے ہے کہ زوجین کی رضامندی سے ان تعلقات کو جو استقرار کے بعد ضائع کر دیئے جاتے ہیں، ان کے بلاسٹوسٹ سے سیلس لے کر انسانی اعضاء بنائے جاسکتے ہیں کیونکہ اس ضیاع سے بچانے سے بہتر تو یہی ہے کہ آئندہ اس سے بننے والے اعضاء سے اگر خود اسی کو ضرورت ہو تو اس کی پیوند کاری کی جائے یا تبرعاً کسی اور کی۔ مولانا سید اسرار الحق سبیلی کی تحریر بھی اسی کی مؤید ہے، وہ کہتے ہیں: ”استقرار حمل کے بعد ضائع کئے جانے والے تعلقات سے اسٹیم سیل والدین کی اجازت سے لئے جاسکتے ہیں۔“





جدید فقہی تحقیقات

دوسرا باب

---

تعارف مسئلہ





## ڈی این اے ٹسٹ، جینیٹک ٹسٹ اور اسٹم سیل کے سائنٹفک تجزیہ پر مبنی چند معروضات

پروفیسر سید مسعود احمد ☆

اللہ تعالیٰ نے انسان کے نام اپنے آخری ہدایت نامہ میں متعدد بار اشیاء کی تقدیر الہی کا خصوصی تذکرہ فرمایا ہے مثلاً: ”إنا كل شيء خلقناه بقدر“ (القدر: ۴۹) یعنی ہم نے ہر چیز کو ایک خاص اندازہ و مقدار کے ساتھ بنایا ہے۔ مزید ارشاد الہی ہے: ”الذي خلق فسوی والذی قدر فہدی“ (الاعلیٰ: ۲، ۳) یعنی اللہ تعالیٰ کی ذات والا صفات وہ ہے جس نے تخلیق کی اور تسویہ کیا اور وہی ہے جس نے تقدیر بنائی یعنی ایک خاص اندازہ مقرر کیا اور رہنمائی فرمائی۔ مزید ارشاد فرمایا: ”خلقہ فقدرہ“ (عبس: ۱۹) اس کو یعنی انسان کو بنایا اور اس کی تقدیر مقرر کی۔ مزید ارشاد فرمایا: ”وخلق کل شیء فقدرہ تقدیراً“ (الفرقان: ۲) اور ہم نے ہر چیز کی تخلیق کی اور پھر ٹھیک کیا اس کو ناپ کر۔ مزید ارشاد گرامی ہے: ”اللہ یعلم ما تحمل کل أنشی..... وکل شیء عنده بمقدار“ (الرعد: ۸) یعنی اللہ جانتا ہے جو پیٹ میں رکھتی ہے ہر مادہ..... اور ہر چیز کے لئے اس کے ہاں ایک اندازہ مقرر ہے۔

تقدیر پر ایمان لانا اسلام کا بنیادی عقیدہ ہے جس کے بغیر ایمان مکمل نہیں ہوتا چنانچہ فرمان رسول اکرم ﷺ ہے: ”والقدر خیرہ وشرہ من اللہ تعالیٰ“ (أو كما قال) اور

☆ شعبہ بائیو کیمسٹری، علی گڑھ مسلم یونیورسٹی، علی گڑھ۔

تقدیر پر ایمان لانا یہ ہے کہ اس کی اچھائی اور برائی یعنی مصیبت و راحت وغیرہ اللہ رب العزت کی طرف سے ہے۔ چنانچہ قرآن و حدیث کی روشنی میں یہ تقدیر الہی کائنات کی جملہ اشیاء پر محیط ہے۔ نیز اللہ تعالیٰ کی یہ تدبیر و تنفیذ اس کی ”قضا و قدر“ ہی کی ایک جہت ہے اور اس کا پلان و انتظام ”تقدیر کائنات“ سے عبارت ہے۔ اللہ تعالیٰ کا یہ اندازہ و منصوبہ اس کی قدرت کاملہ کی گواہی دیتا ہے۔ مزید برآں وہ اشیاء کے آغاز و انجام اور نقائص و محاسن سے بخوبی اور کلیتاً واقف ہے کہ یہی اس کے علم محیط کا تقاضا ہے۔ مزید برآں اس کی قدرت کاملہ کا ظہور مخلوقات میں تقدیر مبرم کی شکل میں جاری و ساری ہے۔

انسانوں نے اپنے محدود دائرہ میں اس امر الہی، مشیت ایزدی اور سنت خداوندی کا بارہا تجربہ کیا ہے کہ اولاد کی شکل و شباهت اور مزاج و اطوار میں اور والدین کی شکل و شباهت اور مزاج و اطوار میں بڑی حد تک یکسانیت ہوتی ہے، چنانچہ خواص ہی نہیں عوام بھی والدین سے اولاد کی مماثلت اور تشبہ کو قانون فطرت سمجھتے ہیں اور اولاد و والدین کی عدم یکسانیت پر والدین کے کردار پر انگلیاں اٹھنے لگتی ہیں۔ اسی عام، مسلسل اور غیر متغیر مشاہدہ نے سائنس حیات (Biology) کے علم التوارث (Genetics) کو جنم دیا اور اسی علم نے ترقی کر کے اختیانی پدریت (Disputed Parentage) کے بنیادی سوال کو حل کرنے کی کوشش کی کہ فلاں بچے کے اصلی ماں باپ کون ہیں۔ مزید برآں ہر شخص کی بے مثال و یکتا انفرادیت (Identity) کو پہچانا اور اس کے ذریعہ جرائم کی دنیا میں مجرم کی تشخیص کا ناقابل تردید (Error-Proof) طریقہ ڈی این اے فنگر پرنٹنگ (DNA-Finger-Print) دریافت کیا۔

علم التوارث سے دلچسپی رکھنے والے سائنسدانوں نے بنیادی طور پر پہلے اس سوال کو حل کرنے کی سعی کی کہ انسان کے جملہ اوصاف جن کو (Traits) کہا جاتا ہے، کے ظہور میں اس کے ماں اور باپ کا کتنا حصہ ہے یا یوں کہیں کہ کون کون سے اور کتنے اوصاف (Traits)

کسی فرد خاص میں والدہ سے اور کون سے اور کتنے اوصاف والد سے اس میں منتقل ہوئے ہیں۔ مثلاً کسی بچہ کا رنگ گورا، آنکھیں نیلی، قد لمبا، مزاج ظریفانہ و شاعرانہ، حافظہ قوی، طبیعتاً حاضر جواب وغیرہ جیسے اوصاف و خصائل پائے گئے تو اسباب کی دنیا میں یہ کیوں کر ممکن ہوا؟ اس کا سیدھا سادہ جواب علم التوارث کی روشنی میں یہ ہے کہ یہ تمام خصوصیات اس بچہ کے والد اور والدہ کے خاندان کے مختلف افراد میں پائی جاتی تھیں اور اس کے ماں باپ درحقیقت ان تمام خصوصیات کے امین تھے، چاہے بظاہر ان کا اظہار نہ ہوتا ہو۔ لہذا ماں باپ نے اپنے خصائل کی وراثت ہی اپنے بچہ کو منتقل کی۔ ان تمام موروثی خصوصیات کی منتقلی میں ماں اور باپ کا حصہ برابر ہوتا ہے اگرچہ کسی فرد میں کسی خاص صفت کے تعلق سے والدین میں سے کسی ایک کا پلڑا بھاری ہو سکتا ہے، لہذا علم التوارث کا یہ اصول قرین قیاس ہے کہ ہر شخص میں پچاس فیصد دودھیالی اور پچاس فیصد ننھیالی اوصاف و خصائل ہوتے ہیں۔ چنانچہ اگر دودھیالی اور ننھیالی ایک ہی پردادا کا خاندان ہو تو نہ صرف اوصاف و خصائل کے تنوع کے امکانات کم ہوں گے بلکہ کچھ ایسے عیوب و نقائص بھی اولاد میں ظاہر ہوں گے جو بچہ کے اجداد میں کبھی ظاہر نہیں ہوئے، کیونکہ معاملہ صرف انتقال وراثت ہی کا نہیں بلکہ اظہار وراثت کا بھی ہے جس کی تشریح آگے ہوگی۔

یہ سمجھنے کے لئے کہ آخر والدین کے مخفی و ظاہر خصائل اولاد میں کیسے منتقل ہوتے ہیں ہمیں شکم مادر میں بچہ کے ابتدائی تخلیقی مراحل سے کچھ مدد مل سکتی ہے جن کا ذکر قرآن مجید میں بھی کئی بار کیا گیا ہے مثلاً ارشاد ربانی ہے: "إنا خلقنا الإنسان من نطفة أمشاج" (الدھر: ۲) یعنی ہم نے انسان کو ایک مرکب نطفہ سے پیدا کیا اور پھر مختلف تخلیقی مراحل کا ترتیب وار تذکرہ کیا گیا ہے (مثلاً الحج: ۵، المؤمنون: ۱۴) چنانچہ سائنس اور قرآن دونوں کی رو سے انسان کی بالکل ابتدائی حالت اس مرکب نطفہ (ZYGOTE) کی ہوتی ہے جو ماں کے بیضہ اٹھی (EGG) اور باپ کے جرثومہ ذکر (SPERM) کے اتصال سے وجود پذیر ہوتا ہے۔ لہذا یہ بات قرین قیاس ہے کہ ماں نے اپنی خصوصیات نطے۔ کے ذریعہ اور باپ نے اپنی خصوصیات جرثومہ ذکر کے

ذریعہ اپنی اولاد میں منتقل کیں۔ سائنسی ترقی کے اس دور میں اس مادہ کا پتہ لگایا گیا ہے جو ان تمام خصوصیات کا حامل ہوتا ہے اور سالماتی اسکیل (MOLECULAR LEVEL) پر ان موروثی خصائل کو اپنے میں سموئے رکھتا ہے۔ کیمیاوی طور پر وہ مادہ ڈی این اے (DNA) کہلاتا ہے جس کا پورا نام (DEOXY - RIBO - NUCLEIC ACID) ہے۔ علم التوارث کی زبان میں موروثی خصائل کی منتقلی دراصل ان DNA - MOLECULES (سالمات) کی منتقلی کا نتیجہ ہے جو ماں کے بیضہ میں اور باپ کی منی میں موجود تھے اور استقرار حمل کے وقت بیضہ مادر میں جرثومہ پدر کے ذریعہ ایک خلیاتی مرکب نطفہ (ZYGOTE) میں منتقل ہوئے۔ یہ سالمات خاصے بڑے یعنی سینٹی میٹر سے میٹر کی لمبائی کے حامل مگر بہت ہی باریک اور نہایت نازک دھاگوں کی شکل میں ہوتے ہیں۔ اللہ تعالیٰ کے حکیمانہ نظام کے تحت ایک خلیہ سے دوسرے خلیہ میں منتقلی سے قبل یہ خاص قسم کے بنڈل اور گچھے کی شکل اختیار کر لیتے ہیں تاکہ ٹوٹنے کا امکان نہ رہے جس کی مثال سینکوں کی جھاڑو سے بخوبی سمجھ میں آسکتی ہے۔ ہاں اس بنڈل کی شکل جھاڑو جیسی نہ ہو کر پودے کا ٹٹنے والی قینچی جیسی ہوتی ہے۔ ڈی این اے کا سالمہ ایک بنڈل بناتا ہے جس کو رنگ کر خوردبین سے دیکھا جاسکتا ہے۔ یہ رنگین خورد بینی مجسمے کروموزوم (CHROMOSOMES) کہلاتے ہیں۔ خورد بینی مشاہدہ سے معلوم ہوا کہ بیضہ انٹی یعنی نطفہ مادری میں ۲۳ کروموزوم اور جرثومہ ذکر یعنی نطفہ پدری میں بھی ۲۳ کروموزوم ہوتے ہیں جبکہ ایک خلیاتی مرکب نطفہ (ZYGOTE) کی تعداد گنی یعنی چھیالیس ہوتی ہے اور یہ چھیالیس کروموزوم انسانی زندگی کے ابتدائی مرحلہ سے آخر تک نناوے فیصد خلیات کے نیوکلیس (NUCLEIC) پائے جاتے ہیں۔ ایک فیصد یا اس سے بھی کم خلیات جو مردوزن کے نطفہ کی شکل اختیار کرتے ہیں ان میں کروموزوم کی تعداد دیگر خلیات سے نصف یعنی ۲۳ ہوتی ہے۔

خورد بینی مشاہدہ سے یہ بھی معلوم ہوا کہ جانوروں کے خلیات میں ان کروموزوم کی

تعداد علاحدہ علاحدہ اور انسان سے مختلف ہوتی ہے جبکہ انسان میں کروموزوم کے ۲۳ جوڑے یعنی چھیالیس کروموزوم فی خلیہ ہوتے ہیں۔ دلچسپ بات ہے کہ مرد وزن کے نطفوں کا وصل درحقیقت ۲۳ کروموزوم کے سیٹ کا اتصال ہوتا ہے اور ہر کروموزوم اپنا جوڑا حاصل کر کے ۲۳ جوڑے یعنی چھیالیس کروموزوم کا ایک سیٹ بنا کر ایک نئے انسان کی تخلیق کا بنیادی مواد فراہم کرتے ہیں اور یہ ابتدائی جرثومہ حیات (ZYGOTE) اپنی صلاحیت (GENETIC POTENTIALITY) کے لحاظ سے یعنی بالقوہ مکمل انسان ہوتا ہے۔ بالفعل انسان کی تخلیق اور اس کے ارتقائی منازل کے لیے اللہ تعالیٰ کا ایک کلمہ کن ایک خلیہ سے دو خلیے اور ان میں لگاتار افزونی کا سبب بن جاتا ہے اور اس طرح بچہ کی پیدائش کے وقت کم و بیش ایک کھرب خلیات پر مشتمل انسانی وجود کے ہر خلیہ میں وہی بنیادی ۲۳ جوڑوں یعنی چھیالیس کروموزوم کی ہو بہو کاپی (TRUE CARBON COPY) ہوتی ہے جو دو نطفوں کے وصل کے وقت وجود میں آئی تھی۔ پیدائش کے بعد سن بلوغ تک پہنچتے پہنچتے انسانی جسم میں خلیات کی تعداد سیکڑوں کھربوں تک پہنچ جاتی ہے اور تب بھی کسی کروموزوم میں نمایاں تبدیلی نہیں آتی اور وہی چھیالیس کروموزوم ہر خلیہ میں موجود رہتے ہیں حالانکہ ہر عضو کا خلیہ اپنی ساخت اور فعل کے لحاظ سے مختلف ہوتا ہے۔

خورد بینی مشاہدہ سے مزید یہ انکشاف ہوا کہ مرد و عورت کے نطفوں میں ۲۲ کروموزوم مرکب نطفہ میں جا کر ایک دوسرے سے مل کر جوڑے جوڑے کہلائے جانے کے اہل ہوتے ہیں جب ایک جوڑا انسانی جنس متعین کرتا ہے۔ مطلب یہ ہے کہ انسانی خلیہ کے ۲۶ کروموزوم میں ۲۲ جوڑے جنس کے علاوہ دوسرے اوصاف کی منتقلی میں استعمال ہوتے ہیں اور ایک جوڑا انسانی جنس سے متعلق ساخت و افعال میں ناگزیر ہے۔ آسانی کے لیے کہا جاسکتا ہے کہ مرد کے نطفہ کا کروموزوم نمبر ۱ عورت کے بیضہ کا کروموزوم نمبر ۱ سے مشابہ ہوتا ہے اور یہ کروموزوم کا پہلا جوڑا ہوا، اسی طرح بائیس جوڑے باہم مشابہ کروموزوم کے ہوتے ہیں اور اگر

۲۳ واں جوڑا دو ایکس "xx" کروموزوم پر مشتمل ہوا تو بچہ مؤنث جنس کا ہوگا یعنی لڑکی ہوگی اور اگر ۲۳ واں جوڑا ایک ایکس اور ایک وائی "xy" کروموزوم پر مشتمل ہوا تو بچہ لڑکا ہوگا۔

مزید برآں یہ امر بھی قابل غور ہے کہ مرد کے نطفوں میں پچاس فیصد جرثوموں (SPERMS) میں ۲۳ واں کروموزوم "x" ہوتا ہے اور پچاس فیصد جرثوموں میں ۲۳ واں کروموزوم "y" ہوتا ہے جبکہ عورت کے بیضوں میں ۲۳ واں کروموزوم صرف 'x' ہی ہوتا ہے۔ اس طرح مرد کے ہر خلیہ میں ۲۲ جوڑے غیر جنسی کروموزوم اور ایک 'x' اور ایک 'y' کروموزوم ہوتے ہیں جبکہ عورت کے ہر خلیہ میں ۲۲ جوڑے غیر جنسی کروموزوم اور دو 'x' کروموزوم ہوتے ہیں۔ انہیں کروموزوم کو دیکھ کر باسانی پتہ لگایا جاسکتا ہے کہ جنین (foetus) مؤنث ہے یا مذکر۔ یہاں یہ بات بھی دلچسپی سے خالی نہ ہوگی کہ استقرار حمل سے چند ہفتوں بعد ہی خورد بینی طریقہ سے جنس کا پتہ لگ سکتا ہے جبکہ الٹراساؤنڈ کے ذریعہ جنین کی جنس کے تعین کے لئے چار مہینہ کا حمل ضروری ہے۔

اب تک کی بحث سے کئی باتیں اجاگر ہو کر سامنے آئیں:

اولاً: کروموزوم کی حیثیت و وظیفہ زندگی کی جملہ خصوصیات و صلاحیت کے بیان کی (MICRO-CHIP) ہے یعنی یہ ایک ایسی کتاب کی مانند ہے جس میں متعلق جان دار کی جملہ خصوصیات و اوصاف کا بیان درج ہوتا ہے۔ اس کتاب کے اوراق ہسٹون پروٹین (HISTONE PROTEINES) کے اور جملے ڈی این اے کی چار حرفی زبان میں لکھے ہوتے ہیں۔ انسانی جسم کا ہر خلیہ ۶ ارب حروف پر مشتمل پر اپنا پورا بیان ہر وقت اپنے پاس رکھتا ہے سوائے چند مستثنیات کے جس میں خون کے لال ذرات نیوکلیس نہیں رکھتے اور بیضہ و جرثومہ ذکر ۶ ارب کا پچاس پچاس فیصد بیان رکھتے ہیں۔

ثانیاً: کروموزومز کے خورد بینی مشاہدہ سے رحم مادر میں پرورش پانے والا انسان

بحیثیت ”علقہ“ یا ”مضغہ“ بلکہ اس سے بھی پہلے بحیثیت یک خلیاتی مرکب نطفہ (ZYGOTE) اپنی نوع اور جنس کے لحاظ سے متعین ہو چکا ہوتا ہے۔ یہ علاحدہ مسئلہ ہے کہ اس وقت (SAMPLE) لینے سے بچہ کو نقصان پہنچ سکتا ہے، لہذا جانچ کے لیے کم از کم چھ ہفتے کے جنین (FOETUS) کا ہونا مناسب رہتا ہے۔

ثالثاً: خورد بینی مشاہدہ (KARYO-TYPING) سے یہ بھی پتہ چل سکتا ہے کہ شکم مادر میں پرورش پانے والے بچہ یعنی جنین کے کروموزومز کی تعداد یا ساخت میں کوئی تغیر یا نقص تو نہیں ہے۔ یاد رہے کہ اس طرح کے نقائص و تغیر والے کروموزومز کے حامل بچے جسمانی، دماغی یا جنسی طور پر صحت مند نہیں رہتے اور عمر کے بڑھنے کے ساتھ ساتھ ناقابل علاج امراض کے شکار ہو جاتے ہیں۔ یہ بیماریاں موروثی اور پیدائشی بلکہ جینیٹک بیماریاں (GENETIC DISEASES) کہلاتی ہیں۔ ان بیماریوں کے امکانات کسی خاص شادی شدہ جوڑے کی آئندہ نسل میں کتنے ہوں گے اور ان کو نفسیاتی طور پر Handle کرنے کے لیے (GENETIC COUNSELLING) جینیٹک کاؤنسلنگ کا شعبہ وجود میں آیا ہے اور کروموزومز کی خورد بینی اور بائیو کیمیکل جانچ کو جینیٹک ٹیسٹ (GENETIC TEST) کہتے ہیں۔ اس جانچ کے ذریعہ یہ معلوم ہو جاتا ہے کہ شکم مادر میں پرورش پانے والا جنین (FOETUS) مؤنث ہے یا مذکر۔ مزید برآں اس جنین میں کروموزومز کے کیا نقائص ہیں۔ اس کے بعد یورپ اور امریکہ میں جینیٹک کاؤنسلر (GENETIC COUNSELLOR) یہ بتاتا ہے کہ جنین میں یہ نقائص انسانی زندگی کے کس مرحلہ میں کس قسم کی بیماریوں کا پیش خیمہ بن سکتے ہیں اور اس کے لئے کوئی طریقہ علاج ہے یا نہیں اور وہ علاج کتنا مؤثر ہے وغیرہ۔ اس ٹسٹ کی خوبی یہ ہے کہ استقرار حمل کے چند ہفتوں بعد ہی یہ ٹسٹ ہو جاتا ہے اور اسقاط جنین سے ماں کو کم تکلیف ہوتی ہے بہ نسبت بعد کے اسقاط ABORTION کے جو طبی اور اخلاقی

(ETHICAL POINT OF VIEW) دونوں لحاظ سے نتیجہ ترمانا جاتا ہے۔

اس موقع پر جین (GENE) کی تشریح بھی دلچسپی کا باعث ہوگی۔ یہ حقیقت تو مندرجہ بالا سطروں سے واضح ہو ہی گئی ہے کہ کروموزومز ہزاروں خصوصیات حیات کے مادی جواہر ہیں اور ان میں سے ہر ایک حیاتی صفت کی ایک مادی اکائی ہونی ہی چاہیے جو کسی صفت خاص کا مادی مظہر ہوگی۔ ان صفات (TRAITS) کی مادی اکائیاں ہی 'جین' (GENES) کہلاتی ہیں۔ تشریح مزید کے طور پر عرض ہے کہ جین (GENE) موروثی اکائی سے عبارت ہے، مثلاً ایک شخص سورج مکھی (ALBINO) ہے یعنی بالکل سفید۔ بھوئیں تک سفید۔ سیاہی کا نام و نشان تک نہیں۔ دراصل اس شخص میں سیاہ رنگ (MELANIN) کو بنانے کی صلاحیت نہیں ہوتی۔ سائنس کی زبان میں اس کے پاس (MELANIN) بنانے کا فعال جین نہیں ہے۔ رنگوں کے جین ہم کو وراثت میں ملتے ہیں۔ اس لیے عموماً ہمارا رنگ اپنے والدین سے ملتا جلتا ہوتا ہے۔ ہاں ایسا بھی ہوسکتا ہے کہ کسی سورج مکھی شخص کے اسلاف میں کوئی بھی ایسا شخص نہ گزرا ہو اور نہ اس کے والدین نے سورج مکھی جین اس کو منتقل کیا ہو۔ تب یہ کہا جاسکتا ہے کہ "میلانن" کا جین اس فرد واحد کی جینی نشوونما کے دوران پائیدار نقص (MUTATION) کا شکار ہو گیا ہوگا۔ عموماً یہ جلدی نقص بیضہ مادر یا جرثومہ پدر کے بننے کے وقت پیدا ہوتا ہے جو والدین کے میلانن جین کے پائیدار نقص (MUTATION) کی منتقلی کا نتیجہ ہوتا ہے۔ اسی طرح ہری یا نیلی آنکھ کی صفت یا ہرے لال رنگ کی نابینائی وغیرہ مختلف قسم کے رنگوں کے جین کے افعال اور عدم افعال کے مظاہر ہیں۔

خلاصہ کلام یہ کہ ہر جاندار کی جملہ صفات جن سے وہ جسمانی، نفسیاتی، دماغی اور جذباتی طور پر پہچانا جاتا ہے اس کے ہزاروں جینز کے افعال کی مظاہر ہیں۔ عموماً ایک صفت کئی کئی جین کے افعال کا نتیجہ ہوتی ہے۔ کالی آنکھ درحقیقت تمام رنگوں کے جین کے افعال کے نتیجہ میں وجود



میں آتی ہے اور ہر رنگ کے بننے میں کئی کئی جین کے افعال کی ضرورت ہوتی ہے۔

یاد رہے کہ جین کروموزوم ہی کا ایک حقیر حصہ ہے بالفاظ دیگر کروموزوم ہزاروں جینز (GENES) کی اقامت گاہیں ہیں۔ لہذا یہ سمجھنا بالکل آسان ہے کہ ہر جین کیمیاوی طور پر ڈی این اے ہی ہوتا ہے اور اس کا کام خلیات میں مخصوص قسم کی پروٹین یا انزائم (ENZYME) بنانا ہوتا ہے جو کسی خاص کیمیاوی تعامل میں مدد فراہم کر کے مطلوبہ شے کو بنانے کے لیے ناگزیر ہے۔ یہ جین کروموزوم میں ایک خاص ترتیب سے یکے بعد دیگر لے دھاگے میں مختلف دھاریوں کی طرح پھیلے ہوئے ہوتے ہیں اور ہر جین کی کروموزوم میں ایک خاص جگہ متعین رہتی ہے۔ چونکہ ہر شخص اپنی جداگانہ صفات کا حامل ہوتا ہے اس لیے اس کے جین بھی مختلف ہوتے ہیں اور چونکہ جین کا مجموعہ کروموزوم اور کیمیاوی مادہ ڈی این اے ہے اس لیے یہ سمجھنا بھی بالکل مشکل نہیں ہے کہ ہر شخص کا ڈی این اے مختلف ہوتا ہے اور اس کا یہ اختلاف اس میں پائے جانے والے چار اجزاء یعنی ایڈینین (ADENINE)، گوانین (GUANINE)، سائٹوسین (CYTOSINE) اور تھائمین (THYMINE) کی ترتیب سے پہچانا جاسکتا ہے مثلاً کسی فرد واحد میں کسی خاص کروموزوم کے کسی خاص جین کے کسی حصہ میں ان اجزاء کی ترتیب مندرجہ ذیل ہے:

"ATCGGACCTAT"

اور دوسرے فرد میں اسی مقام پر یہ ترتیب ایسے ہے جیسے نیچے والی لائن میں دکھایا گیا

ہے:

"ACCGGACCTAT"

تو اس ادنیٰ سی گڑ بڑ کو مشین پہچان لیتی ہے اور کمپیوٹر بتا دیتا ہے کہ دونوں ڈی این

اے مختلف ہیں، لہذا یہ مختلف افراد کے ہو سکتے ہیں۔ اس ادنیٰ سے فرق کو پہچاننے کا فن ترقی

کر کے ڈی این ڈی فننگ اور ڈی این اے ٹیسٹ کی سائنسی بنیاد بنا۔ یہ ٹیسٹ ایک بال یا ایک حقیر قطرہ خون بلکہ اس سے بھی کم (FORENSIC SAMPLE) سے کہا جاسکتا ہے اور گزشتہ ساری جانچوں سے دسیوں گنا بہتر ہے۔

چنانچہ ڈی این اے کو مختلف طریقوں سے پہچاننے کی تکنیک ایجاد ہو چکی ہیں جن سے ثابت ہوا کہ ہر انسان کا بلکہ ہر جاندار کا مکمل ڈی این اے جسے (GENOME) کہتے ہیں، یکتا ہوتا ہے۔ انسان کے مکمل ڈی این اے کے تجزیہ کے لئے ۱۹۹۰ سے منظم و مربوط پیمانہ پر تحقیقاتی یافت کا آغاز ہوا اور ستمبر ۲۰۰۳ء میں (HUMAN GENOME) کا تقریباً پچانوے فیصد حصہ کا ڈرافٹ سائنسی دنیا کو معلوم ہو چکا ہے۔ آج ۲۰۰۵ء کی ابتدا میں انسانی خصوصیات کے مکمل بیان پر مبنی کل تین ارب کیمیائی حروف یعنی (A, T, C & G) کی صحیح ترتیب جو موروثی کائیوں یعنی جینز کا مکمل سالماتی عکس (COMPLETE MOLECULAR BLUE-PRINT ہے، سائنسی دنیا کو معلوم ہو چکی ہے اور ایک نئی سائنس وجود میں آ چکی ہے جس کو جینومکس (GENOMICS) کے نام سے موسوم کیا گیا ہے۔ یہ نئی سائنس جینیٹک انجینئرنگ، بائیوٹکنالوجی اور کمپیوٹر سائنس کی مرہون منت ہے۔

اس سائنس کے وجود میں آنے کے بعد میڈیکل سائنس اور علم تحقیق جرائم (FORENSIC SCIENCE) کی دنیا میں ایک نیا اور عجائباتی انقلاب رونما ہوگا جس کا آپ تصور بھی نہیں کر سکتے۔ بس اتنا سمجھ لیجیے کہ اگلے دس پندرہ سالوں میں کمپیوٹر کی (SILICONE CHIP) کی طرح (DNA CHIPS) اور پروٹین چپس (PROTEINE CHIPS) کا دور دورہ ہوگا۔

تو بات ہو رہی تھی جین، جینوم اور ڈی این اے کی۔ اسی بحث کو مزید آگے بڑھاتے ہوئے عرض ہے کہ انسان کا مکمل ڈی این اے جس کو جینوم کہتے ہیں، اس میں موجودہ علم کی روشنی

میں ۳۵ ہزار جینز (GENES) ہوتے ہیں اور جسم کے بیشتر خلیات میں ہر جین کی دو کاپیاں ہوتی ہیں۔ یہاں مقصود یہ بتانا ہے کہ یہ دو کاپیاں ایک جیسی بھی ہو سکتی ہیں اور تھوڑی سی مختلف بھی۔ درحقیقت انسانی خصوصیات و اوصاف کا فرق ان دو کاپیوں کے مجموعی فعل (NET EFFECT) پر منحصر ہوتا ہے ورنہ ہر انسان میں وہی ۳۵ ہزار جینز پائے جاتے ہیں۔ بچہ کا اپنے والدین سے کچھ اوصاف میں اختلاف بھی اسی وجہ سے ہوتا ہے، کیونکہ والدین میں انہیں جینز کی دو کاپیاں اپنے بچوں کی کاپیوں سے الگ ہو سکتی ہیں۔ یہاں پھر یاد دلادیں کہ ہر جین کی دو کاپیاں دراصل بچہ کے ماں اور باپ ان دو اشخاص سے بچہ میں منتقل ہوتی ہیں اور ماں اور باپ کے نطفوں کے بننے کے وقت ترتیب بگڑے بغیر کاپی نمبر ۱ اور کاپی نمبر ۲ میں (RESHUFFLING) ہو جاتی ہے، اس لیے ایک ہی والدین کے اگر کئی بچے ہوں تو سب الگ الگ خصوصیات کے حامل ہو جاتے ہیں۔ حالانکہ ایک ہی والدین کا ہر بچہ ان تمام چیزوں کی ایک کاپی اپنے والد سے اور ایک کاپی اپنی والدہ سے وراثت میں پاتا ہے۔ گویا معاملہ یہ ہے کہ زید نے جین نمبر ۱ کی کاپی نمبر ۲ جین نمبر ۲ کی کاپی نمبر ۲ کی کاپی نمبر ۱ علی ہذا القیاس جین نمبر ۱۰۰۰ کی کاپی نمبر ۱..... جین نمبر ۳۵۰۰۰ ہزار کی کاپی نمبر ۱۲ اپنے والد سے وراثت میں حاصل کی اور اس کے بھائی بکر نے اپنے والد سے جین نمبر ۱ کی کاپی نمبر ۱ جین نمبر ۲ کی کاپی نمبر ۱..... جین نمبر ۱۰۰۰ کی کاپی نمبر ۲..... جین نمبر ۳۵۰۰۰ کی کاپی نمبر ۱ وراثت میں پائی تو دونوں بھائی ان جینز (GENES) کے افعال میں یعنی اوصاف میں مختلف ہوں گے۔ خاص طور سے اگر یہ کاپیاں فعالیت میں یکساں نہیں ہیں۔ ہم یہ بھی بتا چکے ہیں کہ شاذ و نادر کسی جین کی نئی اور ناقص شکل بھی وجود میں آ جاتی ہے جس کو ہم نے سورج مکھی کے ذیل میں واضح کیا ہے۔ اسی طرح شاذ و نادر ہی استقرار حمل کے وقت عورت کے بیضہ کے ۲۳ کروموزومز مرد کے جراثیم (SPERM) کے ۲۳ کروموزومز سے ۲۳ صحت مند جوڑے بننے کی بجائے ایک کروموزوم

کسی طرح ضائع ہو جائے یا جنسی کروموزومز ۲ کے بجائے ایک یا تین ہو جائیں اور یا ایک یا چند کروموزومز کسی شکست و ریخت کا شکار ہو جائیں ایسا بھی ممکن ہے۔ اس طرح کے بچے جینیٹک بیماریوں (GENETIC DISEASES) کا شکار کہلاتے ہیں اور دماغی، جسمانی یا جنسی طور پر نارمل نہیں ہوتے۔ ہر کروموزوم کے نقص یا عدم موجودگی یا زیادتی کا الگ الگ اثر انسانی زندگی پر پڑتا ہے اور جینیٹک ٹیسٹ سے ان ہی بیماریوں کے امکانات کا پتہ قبل از پیدائش ہی چل سکتا ہے۔ بلکہ والدین سے اس کے بچوں میں منتقل ہونے والی ممکنہ بیماریوں کا پتہ بھی چل سکتا ہے۔

یورپ اور امریکہ میں جینیٹک ٹیسٹ اور جینیٹک کاؤنسلنگ کی روشنی میں خاندانی منصوبہ بندی (REAL FAMILY PLANING) اب عام سی ہو گئی ہے۔ اس میں اسقاط کا مسئلہ بھی زیر بحث نہیں آتا۔ زوجین جو فیصلہ بھی کرتے ہیں علم کی روشنی میں کرتے ہیں اور منفی اور مثبت سبھی پہلوؤں کو وزن دیتے ہوئے استقرار حمل چاہتے ہیں یا نہیں اسی کے مطابق تدبیریں کرتے ہیں۔ ناقص جین کو بدل کر فعال جین کی پیوندکاری جین تھراپی (GENE THERAPY) کہلاتی ہے، جلد ہی اس طریقہ علاج میں کامیابی کے امکانات مزید روشن ہوتے نظر آتے ہیں۔

اب ذرا اسٹم سیلس (STEM CELLS) کے بارے میں بھی کچھ وضاحت ہو جائے جیسا کہ کئی بار عرض کیا جا چکا ہے کہ حیوانی اور انسانی تخلیق کی ابتدا ایک ایک خلیاتی وجود سے ہوتی ہے جسے ہم زائی گوٹ (ZYGOTE) اور قرآن نطفة أمشاج کہتا ہے۔ یہ ایک خلیہ اپنی نشوونما کے ارتقائی منازل طے کرتا ہوا خلیا آخر کی منزل تک پہنچتا ہے اور اپنی پیدائش کے وقت انسانی بچہ تقریباً ایک کھرب سے زائد خلیات کا حامل ہوتا ہے جس کے ہاتھ، پیر، آنکھ، ناک، کان، دل، دماغ، جگر، گردہ، ہڈی و اعصاب وغیرہ تمام ہی اعضاء و جوارح موجود ہوتے

ہیں۔ یہ تمام اعضاء و جوارح اپنے لیے مخصوص یکتا و منفرد افعال انجام دیتے ہیں، مثلاً ہڈی انسانی ہیئت قائم کرنے اور بوجھ برداشت کرنے کے لئے، جگر معدہ کی ہضم شدہ غذا کو مزید اور مکمل ہضم کرنے کے لئے، گردہ خون سے زہریلے مادوں کو نکالنے (FILTER OUT) کے لیے، دماغ مختلف لطیف خبروں (SIGNALS) کی ترسیل اور ان کو محفوظ کرنے کے لیے، آنکھ اشیاء کی تصویر بنا کر دماغ کو بھیجنے کے لئے، دل خون کو پمپ کر کے جسم میں لگا تار گردش کے لئے استعمال ہوتے ہیں۔ چنانچہ کیمیاوی ساخت اور افعال دونوں لحاظ سے ان تمام اعضاء کے خلیات دوسرے اعضاء کے خلیات سے مختلف اور منفرد ہوتے ہیں، مزید برآں حیوانی و انسانی اعضاء کے تمام خلیات کی ۲۱۶ اقسام اپنی ہیئت و فعل کی بنا پر کی جاسکتی ہیں، ان میں سے ہر قسم کے خلیات نہ صرف آپس میں مختلف بلکہ ان ابتدائی خلیات سے بھی مختلف ہوتے ہیں جن کا مجموعہ قرآنی اصطلاح میں ”علقہ“ کہلاتا ہے۔

یہ بات تو ہر شخص جانتا ہے کہ ”علقہ“ کی چھوٹی شکل سے ”مضعہ“ کی بڑی شکل تک پہنچتے پہنچتے اعضاء کی شکل اور جگہ جنین میں متعین اور واضح ہوتی جاتی ہے، لہذا یہ سمجھنا مشکل نہیں کہ ”علقہ“ کے خلیات مضعہ کے مختلف اعضاء کے خلیات میں تبدیل ہو کر دل، دماغ، جگر وغیرہ بناتے ہیں، نیز یہ امر بھی قابل فہم ہے کہ ”علقہ“ کے تمام خلیات میں جو کیمیاوی اور خورد بینی طور پر آپس میں یکساں ہوتے ہیں، ہر عضو کے مخصوص خلیات بننے کی صلاحیت ہوتی ہے ورنہ یہ تمام اعضاء جنین کی نشوونما کے اگلے مراحل میں کیسے بنتے، بالفاظ دیگر انسانی علقہ کا ہر خلیہ انسانی جسم کا ہر عضو بنانے کی صلاحیت رکھتا ہے، یہ الگ مسئلہ ہے کہ انسان علقاتی خلیات کو عضویاتی خلیات میں تبدیل کرنے کا گراور تکنیک فی الحال کتنا جانتا ہے۔ اگر سائنسداں اللہ تعالیٰ کے اس امر کو معلوم کر لیں تو کئی انسانی بیماریوں کا مکمل علاج ممکن ہے، اس بحث کو علقاتی خلیات کی فطرت پر مرکوز کرتے ہوئے کہنا یہ ہے کہ علقاتی خلیات وہ بنیادی خلیات ہیں جن میں ہر ایک خلیہ مناسب

غذا اور مناسب حالات میں انسانی جسم کا کوئی بھی عضو مثلاً دل، جگر، گردہ، خون کے خلیات یا دماغ وغیرہ میں تبدیل ہو سکتا ہے، اسی لئے ان بنیادی علقاتی خلیات کو اسٹم سیل (Stem Cells) کہتے ہیں۔ استقرار حمل سے چار پانچ دن بعد نطفہ مرکب نشوونما کے ابتدائی مراحل میں ”علقہ“ کی ایک ایسی حالت اختیار کرتا ہے جسے بلاسٹوسسٹ (Blastocyst) کہتے ہیں، اسی بلاسٹوسسٹ کے خلیات اسٹیم سیل (Stem Cells) ہوتے ہیں جو مناسب غذا اور ماحول میں کسی بھی عضو کی ساخت اور فعل میں اس عضو کی کاربن کاپی (True Carbon Copy) بنا سکتے ہیں۔ لہذا بلاسٹوسسٹ سے اسٹم سیل نکال کر لیبارٹری میں مناسب غذائی مادے اور مناسب کیمیاوی ماحول کے ذریعہ ایک دھڑکتا دل، ایک صحت مند گردہ، ایک فعال جگر یا جو عضو بھی چاہیں لیبارٹری میں بنا سکتے ہیں، ایسا خیال ہے مگر ابھی اسٹم سیل سے مندرجہ بالا اعضاء کا حصول خاصی تحقیق و تجربہ کا محتاج ہے اور ابھی منزل کافی دور ہے۔

یہ بات مزید دلچسپی کا باعث ہوگی کہ بالغ افراد کے اعضاء میں بھی چند اسٹم سیل پائے جاتے ہیں جو اللہ رب العزت کی شان کریمانہ و حکیمانہ پر دلالت کرتے ہیں اور بے ساختہ جی چاہتا ہے کہ فتبارک اللہ احسن الخالقین کا ورد کریں، کیونکہ اگر جگر میں کوئی پائندار نقص آجائے یا پھیپھڑہ یا گردہ کا کچھ حصہ بیکار ہو جائے تو ان اعضاء کے اسٹم سیل ایک حد تک اس عضو کو دوبارہ قدرتی شکل و فعل میں تبدیل کر سکتے اور اس بیماری اور نقص کا قدرتی طور پر علاج شافی ہو سکتا ہے۔ ہاں اگر جگر کا معتد بہ حصہ ناقص ہو جائے تو پھر دوسرا صحت مند اور اس سے میچ کرنے والا جگر ہی اس مریض کی جان بچانے میں معاون ہو سکتا ہے، مگر ہم سب جانتے ہیں کہ انسانی جسم میں ایک ہی جگر ہوتا ہے اور متعدد ناگزیر صفات کی یکسانیت کے لئے ٹشو میچنگ (Tissue Matching) کی شرائط خون کی میچنگ سے بھی زیادہ سخت ہیں۔ علاوہ ازیں خاصی میچنگ کے بعد بھی اس کا خدشہ قائم رہتا ہے کہ کسی وقت بھی وہ عضو غیر (Alien & External)

(Tissue) وصول کنندہ (Recipient) کے ذریعہ باہر (Reject) کر دیا جائے۔ لہذا موزوں ترین حل جو اس مسئلہ کا ہو سکتا ہے وہ یہ ہے کہ اسی شخص یعنی (مریض) کے اسٹم سیلس لے کر اور لیبارٹری میں مصنوعی جگر بنا کر پیوند کاری (Transplantation) کی جائے تو اس میں (Rejection) کا مسئلہ ہی سرے سے ختم ہو جائے گا، البتہ فی الوقت صورت حال یہ ہے کہ نہ تو اسٹم سیل سے عضویاتی تخلیق کی تکنیک اس درجہ کمال کو پہنچی ہے کہ کوئی فوری طور پر مصنوعی جگر مریض کو مہیا کرنے کی پوزیشن میں ہو اور نہ پیش بندی کا کوئی طریقہ سوسائٹی نے اختیار کیا ہے، مثلاً یہ کہ ہر شخص کے اسٹم سیلس خاص طور سے محفوظ کر کے رکھے جائیں اور وقت ضرورت ان کو استعمال کیا جاسکے جبکہ ان بیماریوں میں وقت کی قیمت بے پناہ ہے اور مریض انتظار مزید میں اللہ کو پیارا ہو جاتا ہے، مزید برآں گردہ کی طرح کوئی اپنا جگر نہیں دے سکتا ہے، کیونکہ دو گردوں میں سے ایک گردہ کسی جان بلب انسان کو دے کر بھی انسان صحت مند رہ سکتا ہے، مگر اپنا اکلوتا جگر دے دینے کے بعد ہلاکت یقینی ہے۔ ان وجوہات کی بنا پر اسٹم سیل ریسرچ کی فوری ضرورت ہے اور اس سلسلہ میں مختلف زاویوں سے تحقیقات ہونی چاہئیں۔ اس کے لئے مختلف قسم کے اسٹم سیلس کی ضرورت ہے اور یہ اسٹم سیلس ذی روح انسانی وجود، جو کم از کم (Blastocyst) کے مرحلہ تک پہنچ چکا ہے، ہی سے حاصل ہو سکتے ہیں۔

اس وقت جنینی اسٹم سیلس (Embryonic Stem Cells) کی تحقیقات زوروں پر ہیں، ٹیسٹ ٹیوب بے بی تکنیک کے ذریعہ جو استقرار حمل کرائے جاتے ہیں اس میں بلاسٹوسٹ (Blastocysts) یعنی علقہ کی حالت تک لیبارٹری میں نشوونما کے مراحل تک گزار کر پھر رحم مادر میں رکھا جاتا ہے، مگر حفظ ما تقدم کے طور پر متعدد علقات (Blastocysts) لیبارٹری میں محفوظ کر لئے جاتے ہیں، البتہ جب استقرار حمل ثابت (Confirm) ہو جاتا ہے تو یہ علقات عام طور سے ضائع کر دیئے جاتے ہیں، ایسے علقات کو اسٹم سیل ریسرچ کے لئے

اجازت لے کر استعمال کیا جا رہا ہے۔ یورپ و امریکہ میں تعلقات کے استعمال کے لئے حیاتیاتی والدین سے اجازت ایک قانونی و اخلاقی ضرورت ہے۔ اسی طرح پیدائش کے وقت بچہ کے نافہ یعنی آنول نال (Umbilical Cord) سے کچھ خون حاصل کر کے اسی شخص کے اسٹم سیلس محفوظ کئے جاسکتے ہیں جو مستقبل میں اس کے کسی عضو کی پیوندکاری (Transplantation) کے لئے استعمال ہو سکتے ہیں۔ ہڈی کے گودے (Bone Marrow) کے اسٹم سیلس خون کے کینسر کے علاج میں پہلے ہی سے استعمال ہوتے رہے ہیں۔ ان اسٹم سیلس سے دیگر اعضاء (Organs) مثلاً جگر، دل اور دماغی اعصاب وغیرہ کی تیاری بالغ اسٹم سیلس ریسرچ (Adult's Stem Cells) کا ایک حصہ ہے۔



## ڈی این اے

پروفیسر افضال احمد ☆

- ڈی این اے ایک کیمیائی شے ہے جس کا پورا نام ڈی آکسی رائبونیوکلک ایسڈ (تیزاب) ہے۔

- اس کی دریافت میشر (Mischer) نے ۱۸۶۹ میں کی تھی اور اسے مواد میں پائے جانے والے خلیہ سے نکالا گیا تھا۔

- ایوری، میکلیاڈ اور مکارٹی نے اس کے موروثی مادہ ہونے کا ثبوت فراہم کیا۔

- واسٹن اور کرک نے مل کر اس کی پہلی جامع تھیوری ۱۹۵۳ء میں دی۔ اس دریافت پر انہیں نوبل انعام سے نوازا گیا (دیکھئے: نقشہ نمبر (۱))۔

ڈی این اے دو دھاگوں کا مرکب ہے جو ایک دوسرے سے گھماؤ دار سیڑھی کی طرح مل کر بنے ہوتے ہیں۔ ایک دھاگہ دوسرے دھاگہ کی ضد ہوتا ہے، ان دھاگوں میں ایک کے اوپر ایک بیس (Base) کھار ہوتا ہے، جس میں ڈی این اے کی خصوصیت ہوتی ہے۔ ہر کھار میں ایک شکر اور ایک فاسفیٹ جڑا ہوتا ہے اور اس کو نیوکلئیوٹائیڈ کہا جاتا ہے۔ کھار چار طرح کے ہوتے ہیں: ایڈینین، گوانین، سائٹوسین اور تھائیمین۔ یہی چار کھار ڈی این اے کی خصوصیت ہوتے ہیں (دیکھئے: نقشہ نمبر (۲))۔

جین ڈی این اے کے ایک ٹکڑے کو کہتے ہیں جس میں کھاروں کی ایک مخصوص ترتیب

☆ علی گڑھ مسلم یونیورسٹی، علی گڑھ

ہوتی ہے۔ تین کھاروں کی لگاتار ترتیب سے ایک مخصوص امینو ایسڈ کوڈ کی جاتی ہے۔ ہماری تمام خصوصیات جیسے رنگ، جسامت، اعضاء اور ضروری ان زائم تقریباً ایک لاکھ پروٹین سے بنتے ہیں اور اس کے لئے ۳۰ ہزار جین ہوتے ہیں۔

- جین کی بناوٹ ڈی این اے کی ہوتی ہے اور ڈی این اے ہر جان دار کو ماں اور باپ سے وراثت میں تخم اور بیضہ کے ذریعہ ملتی ہے۔

- اس طرح ڈی این اے ایک کتاب کی طرح ہوتی ہے جس کے الفاظ جین ہوتے ہیں، اور ہمارے جسم کی بناوٹ ان ہی الفاظ کے اشارہ پر کی جاتی ہے، جیسا جین ویسا جسم۔

- ہر جین کی دو کاپی ہوتی ہے: ایک اچھی اور دوسری بری۔ اچھی کاپی بری پر حاوی ہوتی ہے۔ یہ کاپی ہمارے خلیوں میں ۴۶ دھاگوں میں پروئی ہوتی ہیں جنہیں رنگین دھاگے (کروموزوم) کہتے ہیں۔ ان میں دو دھاگے ایک جوڑا بناتے ہیں جس میں ایک ماں اور ایک باپ کا دھاگہ ہوتا ہے۔ اس طرح کل ملا کر ۲۳ جوڑے ہوئے۔

- کروموزوم میں تبدیلی ہوتی ہے اور خصوصیات بدل جاتی ہیں جسے میوٹیشن کہا جاتا ہے (دیکھئے: نقشہ نمبر (۳))۔

ماں کے بیضہ اور باپ کے تخم میں ۲۳ الگ الگ کروموزوم ہوتے ہیں اور بچوں میں ۴۶ کروموزوم ہوتے ہیں۔

اب اگر ماں کے کروموزوم میں بہتر جین ہے اور باپ کے کروموزوم میں خراب تو بچہ میں اچھی خصوصیت ہوگی۔ اگر دونوں میں خراب جین ہو تو بچہ بیمار یا کمزور ہو جاتا ہے۔ دونوں پر اچھے جین کی وجہ سے بھی وہی اثر ہوتا ہے جتنا ایک اچھا اور برا جین ہونے سے۔

۱- یہاں ایک اصول ہے جسے مینڈل نے دریافت کیا، ہر خصوصیت کے لئے الگ جین ہوتا ہے اور ہر جین آزاد ہوتا ہے۔

۲- ماں اور باپ دونوں کے ذریعہ جین برابر بچوں میں جاتا ہے۔ خراب اور اچھے جین ماں اور باپ دونوں میں ہوتے ہیں۔

۳- ایک ہی ماں باپ کے الگ الگ بچوں میں جین کی مقدار کیت کے اعتبار سے ایک ہوتی ہے لیکن کیفیت کے اعتبار سے الگ الگ جسے تاش کے ۵۲ پتوں کے پھینٹنے کی شکل میں سمجھا جاسکتا ہے، جیسے ہر بار الگ الگ پتے ہر کھلاڑی کے ہاتھ میں الگ الگ آتے ہیں ویسے ہی ہر بچہ کو الگ الگ ترتیب کے جین ملتے ہیں۔ ان ہی کی وجہ سے دو انسان بجز جڑواں بھائی بہن کے، الگ الگ ہوتے ہیں، مثال کے طور پر آدمی میں گال پر ایک خفیف گڈھا ہوتا ہے جو ایک کمزور جین کی وجہ سے ہے۔ اگر ماں کے گال میں گڈھا ہے تو اس کا مطلب ہے کہ ماں کے بیضہ میں گڈھے والا جین رہا ہوگا، باپ کا گال ساٹا ہے (بغیر گڈھے والا) تو باپ میں کم از کم ایک اچھا جین ضرور ہے، ان دونوں کے ملنے سے جو بچے پیدا ہوں گے وہ دو طرح کے ہوں گے گڈھے اور بغیر گڈھے والے۔

اگر باپ کے بھی گڈھے والے گال ہیں تو تمام بچے گڈھے والے ہوں گے۔ اگر ماں اور باپ دونوں بغیر گڈھے والے ہیں تو بچے بغیر گڈھے والے اور گڈھے والے دونوں ہو سکتے ہیں، اس خاکہ سے سمجھا جاسکتا ہے (دیکھئے: نقشہ نمبر (۴))۔

یہاں یہ بتانا ضروری ہے کہ ہمارے جسم میں تقریباً ۵۵ ہزار موروثی بیماریوں کے جین ہیں جن کے اچھے جین کی وجہ سے بیماری دب جاتی ہے، ورنہ اگر ماں اور باپ کے ذریعہ ایک ہی بیماری کے دونوں خراب جین بچہ کو مل جائیں تو بچہ بیمار ہو جاتا ہے۔ یہ بیماری موت، اپانج پن، کمزوری، خون، دل، جگر، گردے، پھیپھڑے، عضو تناسل اور بانجھ پن سے لے کر کمزور دماغی، پاگل پن، بھڑا ہونا اور غصہ سے بے قابو ہونے تک جاسکتی ہے۔

ان بیماریوں کا علاج یوں ممکن نہیں یہ کسی جراثیم یا کیڑے کے ذریعہ یا ہوا، پانی اور خوراک

سے پرے ہیں۔

ان ہی بیماریوں سے بچنے کے لئے جینٹک ٹیسٹ کیا جاتا ہے۔ یہ ٹیسٹ دو طرح سے ہوتے ہیں:

بچہ اگر حمل کے دوران ماں کے لئے تکلیف کا باعث بنے اور Foetus کے چند خلیے اگر ماں کے رحم سے کھینچ کر نکال لئے جائیں اور ان خلیوں کو خوردبین میں دیکھا جائے۔

عموماً ۴ کروموزوم ہو جانے سے دماغی بیماری ڈاؤن سینڈروم پیدا ہو جاتی ہے۔

۴۵ کروموزوم کی وجہ سے بچی کو ٹرنز سینڈروم ہو جاتی ہے اور پیدا ہونے پر بانجھ ہوتی ہے۔

☆ ۴۷ کروموزوم کی وجہ سے کلانیفلر سینڈروم بھی پیدا ہوتا ہے۔

☆ کچھ کروموزوم کے ۴۶ دھاگے ہوتے ہیں لیکن دھاگے ٹوٹے ہوتے ہیں جن سے کینسر اور خون کی بیماریاں پیدا ہوتی ہیں۔

☆ کروموزوم ۴۶ ہیں اور نر اور مادہ کی پہچان کر لی جاتی ہے۔ نر میں X اور Y کروموزوم ہوتے ہیں، مادہ میں XX ہوتا ہے۔ اس طرح کچھ ڈاکٹر ماں کے رحم میں پلنے والی لڑکی (XX) کا اسقاط کرا کر بچی کو پیدا ہونے سے روک دیتے ہیں۔ یہ قانوناً جرم ہے۔

☆ کروموزوم ٹھیک ہو مگر جین غلط ہو، اس کا ٹیسٹ ڈی این اے کے ذریعہ کیا جاتا ہے، تھیلا سیما، خون کا لگاتار بہنا (ہموفیلیا)، فیئائل کیٹون یوریا وغیرہ بیماریاں ہو جاتی ہیں، یہ ماں اور باپ کے ذریعہ بچہ میں آتی ہیں کبھی کبھی ماں اور باپ میں خرابی نہ رہنے کے باوجود X-ray یا خوراک کی خرابی سے جین میں تبدیلی (میوٹیشن) آ جاتا ہے۔

یہ بیماریاں پیدا ہونے سے قبل ڈاکٹر بچہ کے اسقاط کا مشورہ دے سکتے ہیں۔ انہیں جینٹک کاؤنسلنگ کہا جاتا ہے۔

۔ کبھی کبھی عام انسان ماں اور باپ خطرہ سے باخبر ہونے کے لئے اپنا ٹیسٹ کراتے ہیں کہ ان میں بیماری چھپی ہے یا نہیں، اسے Screening کہتے ہیں، اگر ماں یا باپ یا

دونوں میں سے ایک یا دونوں میں یہ چھپی ہوتی ہے تو بیماری بچوں میں جاسکتی ہے، لہذا وہ رحم کے دوران ہی بچہ کا ٹیسٹ کراتے ہیں۔

اگر دونوں میں پہلے ہی اچھے جین ہوتے ہیں تو ان کو ڈر نہیں ہوتا۔

ڈی این اے کے ذریعہ ہم ایک انسان کی ولدیت کا پتہ بھی لگا سکتے ہیں۔ اس کے لئے ڈی این اے فننگر پرنٹنگ ٹیکنک استعمال کی جاتی ہے، یہ فننگر پرنٹ کسی بھی انسان کے ڈی این اے نکال کر اسے حل کرانے کے بعد اس میں موجود ٹکڑے کی دریافت سے کی جاتی ہے۔ ہر انسان میں الگ الگ طرح کے ٹکڑے ہوتے ہیں جو وہ ماں باپ سے پاتا ہے۔ اگر چار ٹکڑے ہیں تو دو ماں سے اور دو باپ سے۔ اگر ان میں کوئی ٹکڑا الگ ہے تو ولدیت غلط ہے۔

یہاں پر اسے خاکہ سے دکھایا گیا ہے (دیکھئے: نقشہ نمبر (۵))۔

اسٹیم سیل ایک ایسے خلیہ کو کہتے ہیں جو ایک پورے جان دار کو پیدا کر سکتا ہے۔ یہاں یہ بتانا ضروری ہے کہ ڈی این اے اور کروموزوم اور خلیہ ہمیشہ ساتھ ساتھ چلتے ہیں، ان میں کوئی فرق نہیں ہوتا لیکن خلیہ جن کی تعداد ۲۳۱۰ کے برابر ہوتی ہے، سارے بیضہ کی تقسیم سے بنتی ہیں، اس تقسیم کو مائٹوس کہتے ہیں۔

ایک سے دو، دو سے چار اور چار سے آٹھ..... سے ہزاروں بن جاتے ہیں، ان میں بیضہ سب سے طاقت ور خلیہ ہوتا ہے۔ اس کی تقسیم سے پورا کمال جان دار بدن بنتا ہے، لیکن جب خلیہ کافی پرانے ہو جاتے ہیں تو ان میں پورے جان دار بنانے کی صلاحیت ختم ہو جاتی ہے۔

اسٹیم سیل اس خلیہ کو کہتے ہیں جن میں پورے جان دار بدن کو بنانے کی صلاحیت ہوتی ہے۔ ان خلیوں کی تقسیم اگر کرائی جائے تو پورا کمال جان دار بنایا جاسکتا ہے۔

عموماً جسم کے گھاؤ کے بھرنے کی وجہ گھاؤ کے خلیوں کی تقسیم سے بننے والے خلیہ کی مقدار ہوتی ہے۔ دماغ کے گھاؤ کا بھرنا عموماً ممکن نہیں ہوتا، اس لئے کہ دماغی خلیے تقسیم کی

صلاحیت کھو چکے ہوتے ہیں۔ اس لئے اسٹیم سیل سے اگر دماغی خلیے بنائے جائیں تو ان کو دماغ پر گرافٹ (پیوند) کر کے دماغ کی بیماریوں مثلاً الزائمر، پارکنسن، اور سائز و فرپنیہ سے نجات پائی جاسکتی ہے۔ عموماً دوسرے انسانوں کے خلیے کو دماغ پر گرافٹ کرنے پر جسم اسے الگ (Reject) کر دیتا ہے۔ اس طرح اگر مریض کے اسٹیم سیل سے خود مریض کے دماغی خلیوں کی تشکیل کی جائے تو یہ خلیے Reject نہیں کئے جاسکتے، اس طرح گرافٹنگ ممکن ہوگی۔

یہاں یہ بات غور طلب ہے کہ ڈی این اے کی تحقیقات سے انسان کی بیماریوں کا علاج ابھی تک نہیں کیا جاسکا ہے۔ البتہ بیماریوں کی تشخیص اور ان کی روک بڑھانے اور غیر مناسب شادیوں کو روک کر کی جاتی ہے، اس لئے ان تحقیقات کو انسان کی فلاح کے لئے استعمال کرنا ضروری ہے۔ کلوننگ کے ذریعہ پورے انسان کو پیدا کیا جاسکتا ہے، لیکن یہ انسان سو فیصد دوسرے انسان جیسا نہیں ہو سکتا ہے جس کے ڈی این اے سے اسے بنایا گیا ہے۔ دماغی نشوونما ہر انسان کا الگ الگ ہو جاتا ہے، اس طرح انسان کی کاربن کاپی بنانے کا دعویٰ صرف جسمانی کاپی تک محدود ہے۔ دماغی کاپی کے لئے تعلیم اور ٹریننگ درکار ہے۔ کلوننگ کا استعمال محدود ہونا چاہئے۔



Mischer

Avery, Macleord, McCarthy

Watson and Crick

Deoxyribonucleic Acid

Phosphate + Sugar + Base (Nucleotiden DNA)

Adenine

Guanine,

Oytosine,

Thynmine

(A)

(G)

(C)

(T)

A=T Pairing

G=C

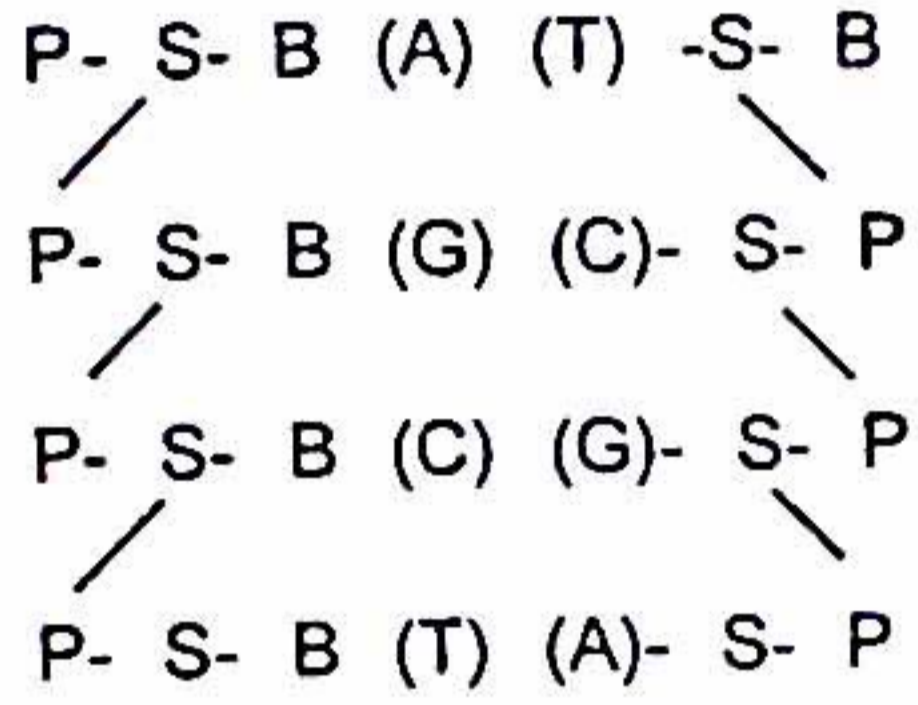
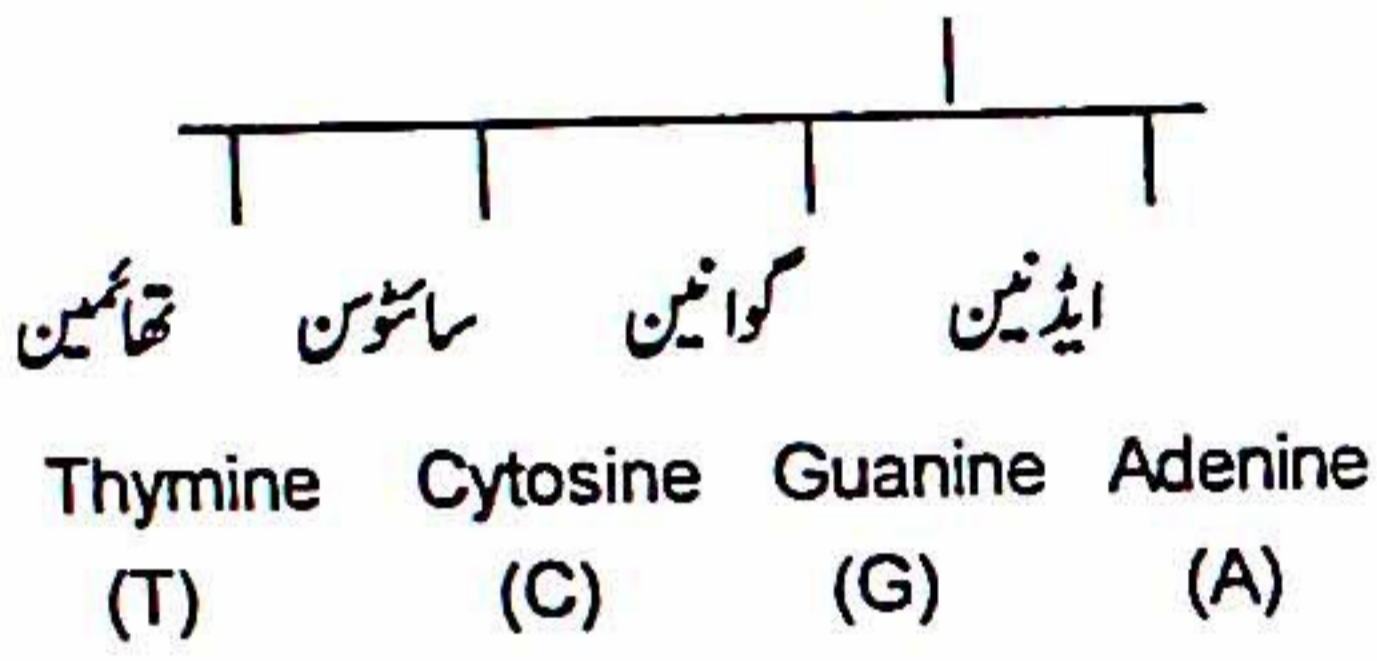
Chromosome

Gene,

ڈی این اے

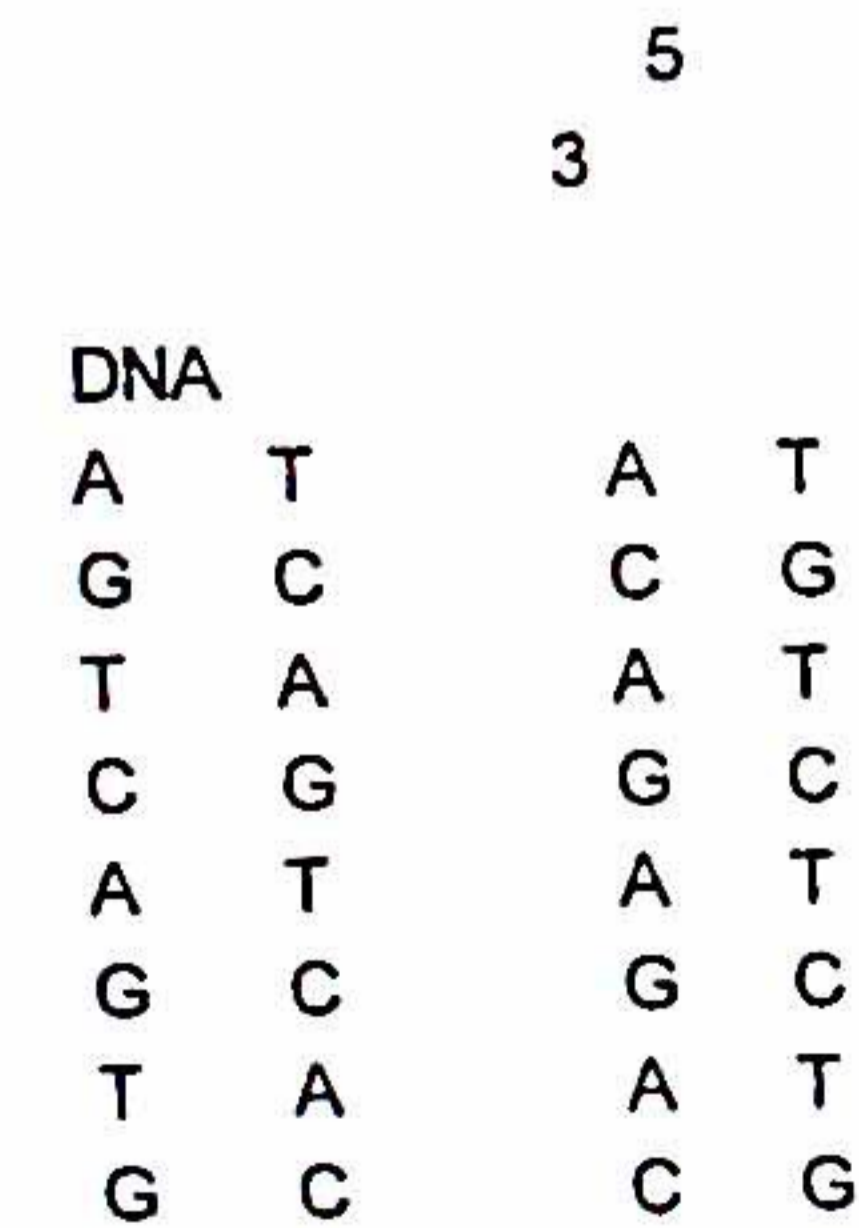


(B) Base (P) Phosphate (S) Deoxyribose



ڈی این اے کا ایک ٹکڑا

ایک ڈی این اے



خاکے: دو ڈی این اے (ایک دوسرے کی کاربن کا پی)



Protein	DNA
AA <sub>1</sub>	A G T
AA <sub>2</sub>	C A G
AA <sub>3</sub>	T G C

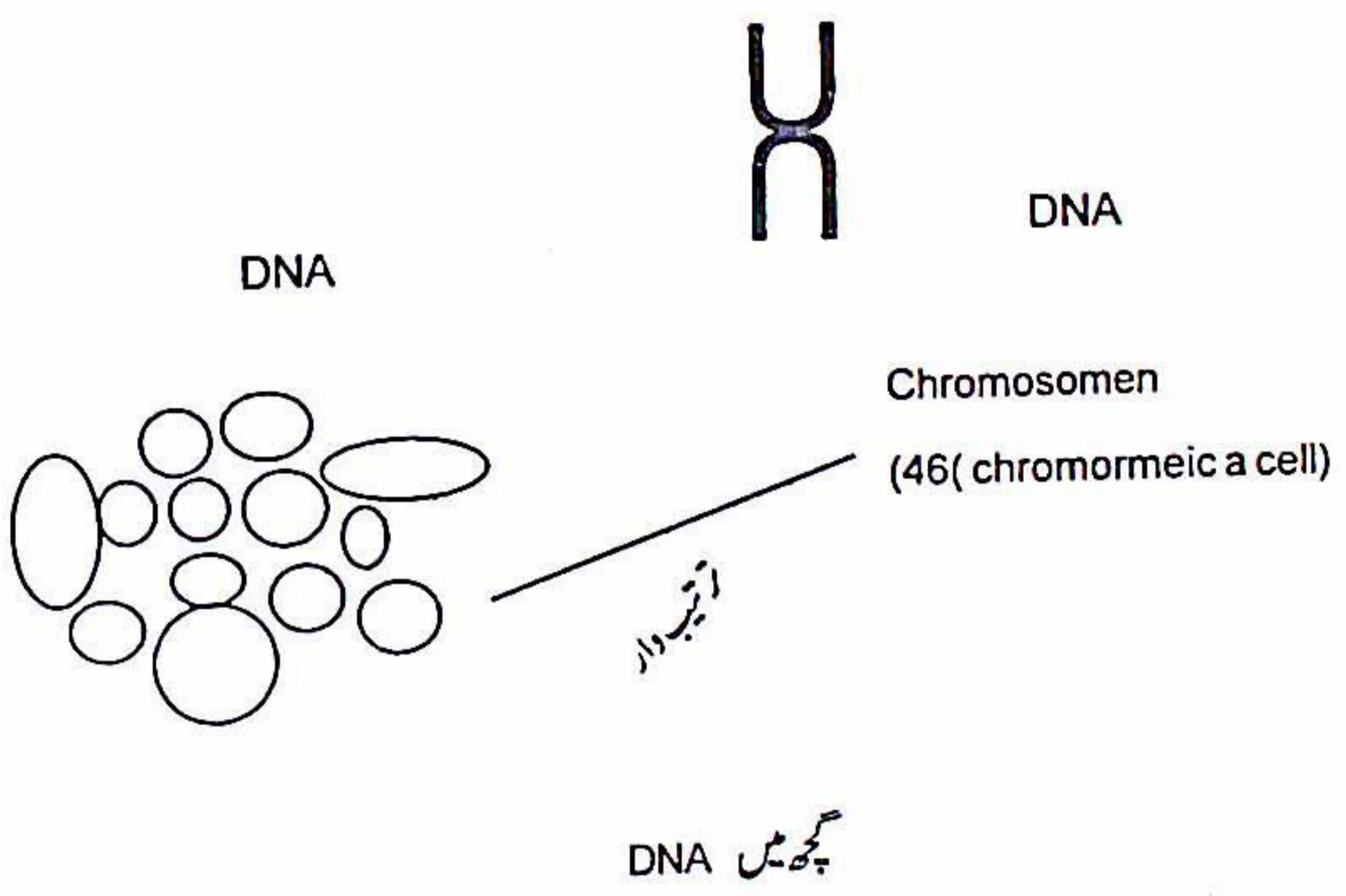
اینزائمز سے پروٹین

جین ڈی این اے پر

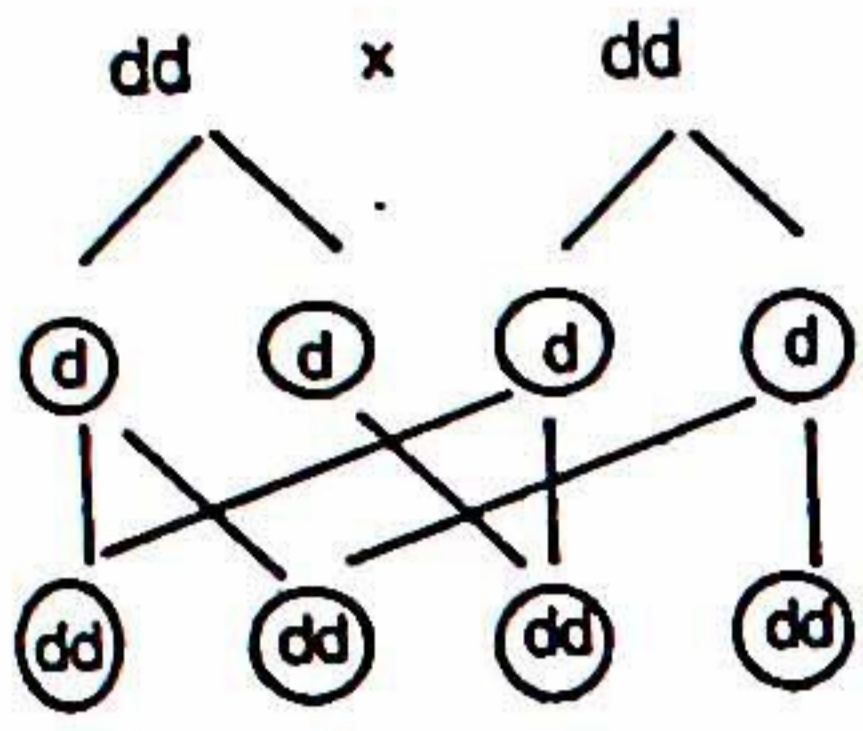
100000 3.5 billion bases

Protein 10<sup>5</sup> 30,000 genes

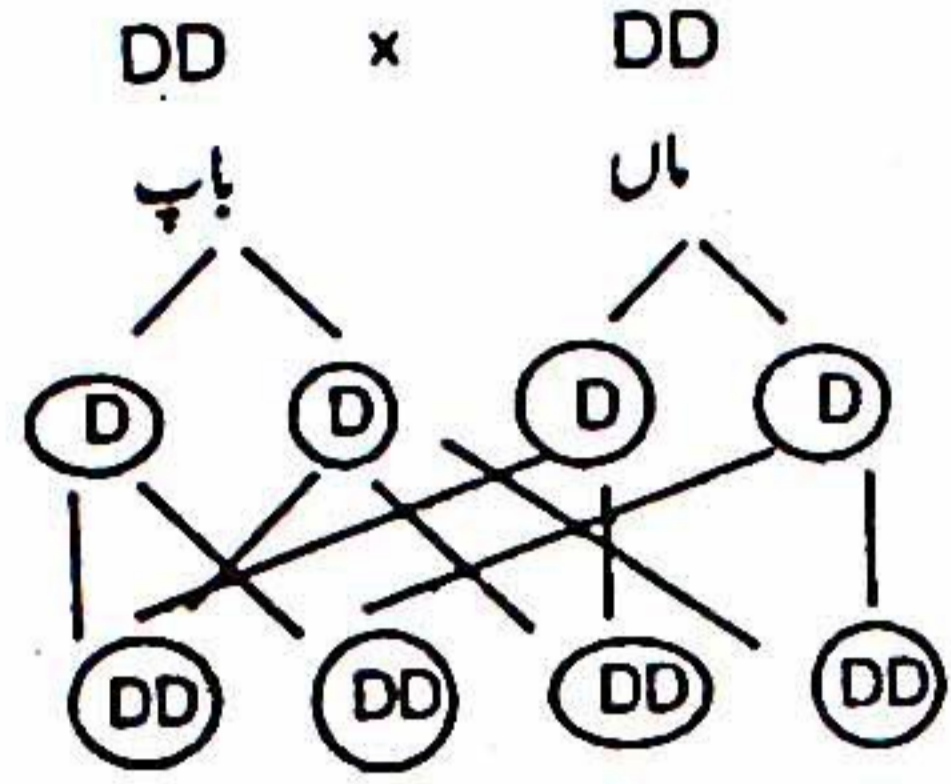
fig جین اور پروٹین



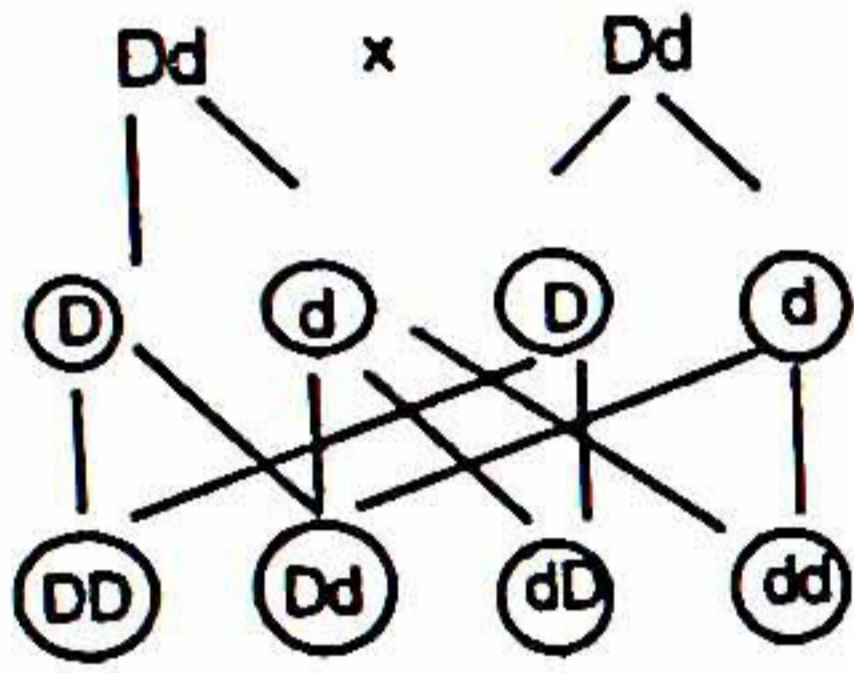
-12 3.5 x 10<sup>9</sup> gm at DNA in a cell



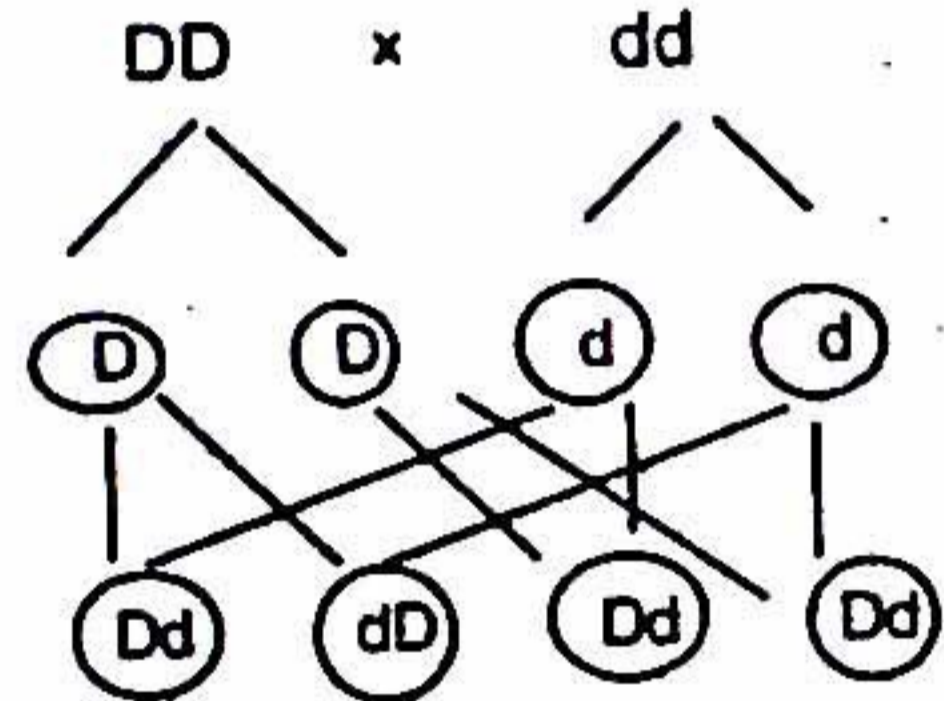
گڈھے والے



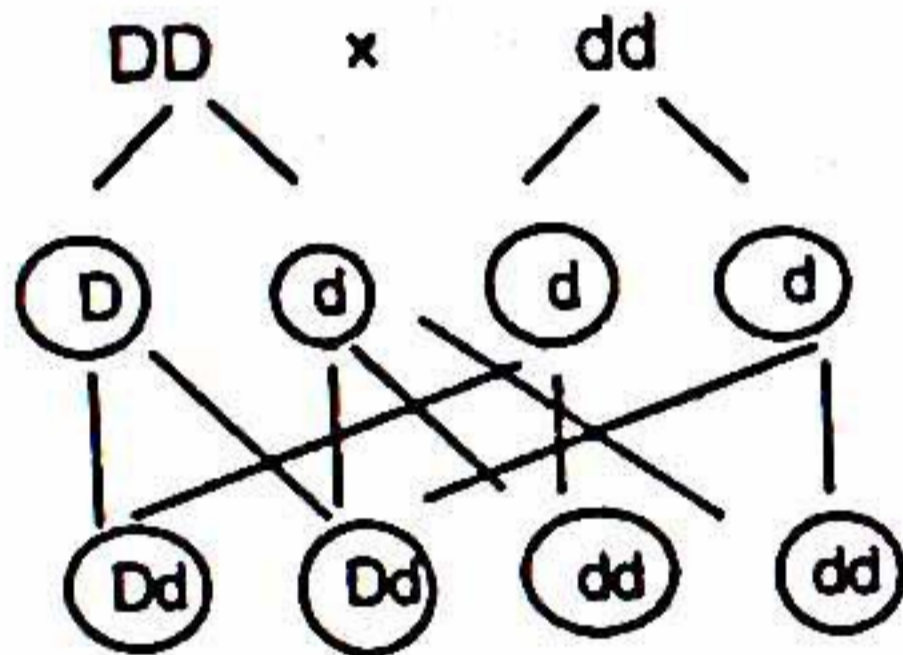
بغیر گڈھے



گڈھے بغیر گڈھے بغیر گڈھے



بغیر گڈھے والے



بغیر گڈھے والے گڈھے والے

صحیح ماں باپ

$$\frac{y}{b}$$

باپ

$$\frac{a}{b}$$

بیٹا یا بیٹی

$$\frac{a}{x}$$

ماں

غلط باپ

$$\frac{z}{y}$$

بابا

$$\frac{a}{b}$$

بچہ

$$\frac{x}{b}$$

ماں

## اسٹم خلیے (Stem Cells)

کاتعارف اور علاج میں ان سے استفادہ

ڈاکٹر محمد مشاہد عالم رضوی ☆

ہمارے جسم میں خلیوں کا مقام ایسا ہی ہے جیسے کسی بڑی عمارت میں اینٹ کا۔ خلیوں میں زندگی کی علامت ہوتی ہے، لہذا اس کا موازنہ کسی اور چیز کے ساتھ بہت درستگی سے نہیں کیا جاسکتا۔ پیدائش سے قبل نر اور مادہ اکائیاں (زواجے) آپس میں مل کر ایک مکمل خلیہ جسے زائیگوٹ (Zygote) کہتے ہیں، بناتے ہیں۔ یہی زائیگوٹ تقسیم ہو کر دو، پھر چار، پھر آٹھ خلیے اور بتدریج ایک مکمل انسان کو جنم دیتے ہیں۔ یہ عمل بہت مشکل مگر بہت تیز اور بڑی ضابطگی سے رواں دواں ہوتا ہے۔ ایک خلیہ والے زائیگوٹ سے جب خلیوں کی ایک گیند بنتی ہے تو اس حالت تک کے خلیوں میں جسم کے کسی بھی عضو کو تشکیل دینے کی صلاحیت ہوتی ہے، ٹھیک اسی طرح جیسے زائیگوٹ میں مکمل انسان کو تشکیل دینے کی صلاحیت ہوتی ہے۔ ایسے تمام خلیوں کو جو تفریق (Differentiation) کے راستوں کو اپنا کر کسی مخصوص شکل کی جانب اپنی سمت کو طے کر سکتی ہے ہم اسٹم خلیے کہتے ہیں۔ جیسے ماں کے رحم میں پلنے والے بچے کے مختلف اعضاء کی تشکیل۔ ایک بار تفریق ہو جانے پر وہ خلیے اس عضو کے علاوہ دوسرے اعضاء نہیں بنا سکتی ہیں، جیسے پھیپھڑے بنانے والا خلیہ گردہ یا دماغ نہیں بنا سکتا، اسی طرح جگر سے متعلق خلیہ ہڈی نہیں بنا سکتا۔ اس کو ہم اس طرح بھی سمجھ سکتے ہیں جیسے کوئی ٹرین کسی ریلوے جنکشن پر پہنچ کر کئی ممکن

راستوں پر جاسکتی ہے، مگر جب وہ ایک راستہ اختیار کر لیتی ہے تو دوبارہ وہ اپنی پٹری نہیں بدل سکتی۔

### اسٹم خلیوں کے ذرائع:

کم از کم تین مختلف ذرائع سے ہم اسٹم خلیوں کو حاصل کر سکتے ہیں۔ ان میں سب سے اہم ذریعہ ہے براہ راست ایک سے دو ہفتہ پرانے جنین (Embryo) سے، جب بلاسٹوسٹ (Blastocyst) کا وجود ظہور میں آتا ہے۔ دوسرا ذریعہ پیدائش کے فوراً بعد پلاسٹنیا بچے کی ناف کاٹنے کے بعد حاصل ہونے والا خون ہے۔ تیسرا ذریعہ ہماری ہڈیوں کے گودے (Bone marrow)۔ ان کے علاوہ، بالوں کی جڑیں (Hair Follicle)، جلد کے نیچے کا حصہ چربی بردار خلیوں (Fat Cells) سے بھی کچھ مقدار میں ایسے خلیے حاصل کئے جاسکتے ہیں۔

ہمارے خون کے سرخ و سفید ذرات کے علاوہ دیگر لحمی خلوی عناصر ہمہ وقت ہڈیوں میں پائے جانے والے اسٹم خلیوں کے تفریق اور تقسیم کے باعث ہی وجود میں آتے ہیں۔ ان خلیوں کو پلوری پوٹنٹ (Pluripotent) یا ملٹی پوٹنٹ (Multi potent) خلیوں کے درجہ میں رکھا جاتا ہے۔ صرف جنینی اسٹم خلیے (Embryonic Stem Cells) ایک الگ درجہ کے ہوتے ہیں، اور ہم انہیں (Totipotent) کہتے ہیں۔ اس طرح کے ٹوٹی پوٹنٹ (Totipotent) خلیے ایک مکمل جاندار (عضویہ) کی تشکیل کرنے کی پوری صلاحیت رکھتے ہیں، جبکہ بالغوں سے حاصل شدہ خلیوں میں یا ناف کے خون (Cord blood) سے حاصل شدہ خلیوں میں ایسا نہیں ہوتا ہے۔ وہاں کے خلیے چند اقسام میں ہی تفریق کر سکتے ہیں۔ کچھ مخصوص حالات میں یہ خلیے چند عضو یا بافت (Tissue) کی تشکیل کر سکتے ہیں اس وجہ سے ہی ان کو پلوری پوٹنٹ یا ملٹی پوٹنٹ کہتے ہیں۔

## اسٹم خلیوں کی معالجاتی اہمیت:

گذشتہ چند سالوں کے درمیان طبی علوم میں اس قدر اضافہ ہوا ہے کہ ہم اب سینکڑوں قسم کی بیماریوں کا علاج کرنے کے لئے اسٹم خلیوں (Stem Cell) کا استعمال کرنے کی صلاحیت رکھتے ہیں۔ ان بیماریوں میں ذہنی امراض، دل کے ریشی بافت، پیس میکر (Pace Maker) یا جلد و ہڈیوں کے امراض سے لے کر جگر اور آنتوں تک کی مختلف قسم کی بیماریاں داخل ہیں۔ ان میں عموماً ہمارے جان لیوا امراض شامل ہیں۔

عموماً ہمارے جسم میں کسی نہ کسی گڑبڑی کے سبب ہمارے چند اعضاء قطعی طور پر بے کار ہو جاتے ہیں اور ہم کو اپنی زندگی برقرار رکھنے کے لئے ان اعضاء کو دوسرے صحت مند اعضاء سے بدلنا ہوتا ہے۔ بد قسمتی سے اعضاء کی منتقلی کافی قربت والے رشتہ داروں سے نہیں ہونے کی وجہ سے دوسرے غیر قرابت داروں سے کی جاتی ہے جو غلط ہی نہیں غیر صحت بخش بھی ہے۔ اسٹم خلیوں کی آمد سے اب ان اعضاء کی پیوند کاری (Organ Transplantation) آسان ہی نہیں کافی صحت بخش ہوگی۔ کیونکہ بدلے گئے اعضاء اب اسی شخص کے اپنے ہی جسم کے خلیوں سے بنائے جاسکتے ہیں۔ یہاں پر یہ بتانا بھی بہت اہم ہے کہ پیوند کاری (Transplantation) میں باہری عضو کی عدم قبولیت (Graft rejection) کا خطرہ ہی اس تکنیک کو کامیابی سے ہمکنار ہونے میں رکاوٹ بنتا رہا ہے۔ کیونکہ ہمارے اجسام میں ہمیشہ اپنے (Self) اور غیر (Non self) کو پہچاننے کی صلاحیت ہوتی ہے اور ہمارا نظام مامونیت (Immune System) ہمیشہ باہر سے آئی ہوئی کسی بھی چیز کو اپنے اندر برداشت نہیں کرتا ہے، اس کے خلاف سخت مدافعت کرتا ہے اور ہمیں عموماً بیماری کے جراثیم سے محفوظ رکھتا ہے۔

اسٹم خلیے جو جنین یا Embryo سے دستیاب ہوتے ہیں ان میں مامونیت کی بنیاد پر گرافٹ ریجکشن (Graft rejection) کے آثار نہیں کے برابر ہوتے ہیں۔ اور

Differentiation یا تفریق کا دائرہ سب سے زیادہ ہوتا ہے۔ جب کہ خود کے Stem Cells میں بھی تفریق کا دائرہ اتنا وسیع نہیں ہوتا۔ ہاں وہاں پر Graft rejection کے آثار بھی نہیں ہوتے ہیں۔

اب عموماً دونوں طرح کے خلیوں کا استعمال اسٹم خلیوں کے ذریعہ علاج (Stem cell therapy) میں ہو رہا ہے۔ چند اہم سائنسدانوں کا خیال یہ ہے کہ مستقبل میں Embryonic Stem Cell یا جنین اسٹم خلیوں کا حصول زیادہ آسان کر دیا جائے تاکہ ہر فرد کے لئے اس کے خود کے جسم کو اپنا سمجھنے والے خلیے فراہم کئے جائیں۔ ایسا کرنے کے لئے دو راستوں کو اختیار کیا جاسکتا ہے۔ پہلی صورت میں پیدائش کے بعد ہی ہر بچے کا Cord (Blood) یا ناف کا خون محفوظ کر کے اس سے اسٹم خلیوں کی ایک Line یا نسل بنا کر محفوظ کر لی جائے، جو اس بچے کے مستقبل میں ہونے والی بیماریوں کا خیال رکھے، اور ضرورت پڑنے پر ہم اس کا استعمال کر سکیں۔ اس سے زیادہ ایک اور طریقہ ان دنوں سائنسی بحث کا موضوع بنا ہوا ہے، وہ یہ ہے کہ کیوں نہ ہم ہر فرد کا ایک معالجاتی ”کلون“ بنالیں، اور بجائے اس کے کہ وہ ماں کے رحم میں باضابطہ پلے اور پھر پیدا ہو اس کو صرف دو ہفتہ کی مدت میں ہی روک لیا جائے، (عموماً رحم کے اندر منتقل ہونے سے قبل ہی)، اور اس سے Stem Cells نکال لیا جائے اور ان خلیوں کو محفوظ کر لیا جائے، اس طرح ہم اسی فرد خاص کے DNA یا جین (Gene) سے آراستہ خلیوں کو مستقبل کی بیماری میں علاج کا ذریعہ بنا سکتے ہیں۔ جیسے کہ اگر اس کی جلد جل گئی تو ان خلیوں کو کچھ اہم اجزاء کے ساتھ بنانے والی شکل میں تبدیل کیا جاسکتا ہے۔ یا اگر کوئی بڑی بری طرح ٹوٹ گئی تو ان خلیوں کو بڑی بنانے والے خلیوں کی شکل میں تفریق (Differentiation) کروایا جاسکتا ہے۔ اسی طرح گردہ، تلی، آنت جیسے اعضاء میں بھی یہ خلیے باسانی تفریق کر سکتے ہیں۔

اسٹم خلیے پر ریسرچ اور بین الاقوامی نظریہ:

جیسا کہ اس سے قبل ذکر آچکا ہے کہ اسٹم خلیے مختلف طریقوں سے حاصل کئے جاسکتے ہیں مگر ایسے اسٹم خلیے جو جنین یا Embryo سے حاصل کئے جاتے ہیں وہ بڑی بحث کے حامل ہیں۔ سائنسدانوں کے علاوہ دیگر لوگوں جیسے مذہبی علماء، سماجی کارکن اور حقوق زندگانی پر مبنی افراد کی جماعتوں میں اس بات پر اختلاف رائے ہے کہ آیا Embryonic Stem Cell پر ریسرچ کا جواز کس حد تک ہونا چاہئے۔ کچھ لوگ اس کو معالجات کی حد تک جائز اور رومانٹے ہیں، جبکہ دوسرے افراد سرے سے ہی اس طرح کی ریسرچ کو خارج کرتے ہیں، دونوں کی اپنی اپنی دلیلیں ہیں۔

دنیا کے چند ممالک ہی اس طرح کی ریسرچ سے وابستہ ہیں، جن میں امریکہ، برطانیہ، جنوبی کوریا کے علاوہ آسٹریلیا اور اسرائیل کے نام قابل ذکر ہیں۔ یورپ میں برطانیہ کے علاوہ سویڈن، سویٹزر لینڈ میں یہ ریسرچ روا ہے۔ فن لینڈ، نیدر لینڈ، گرین لینڈ اور انگلینڈ کے علاوہ دوائسے ممالک ہیں جہاں انسانی Embryo کی تخلیق کو صرف اسٹم خلیوں کے حصول کے لئے روارکھا گیا ہے۔ کیلی فورنیا میں دنیا کا سب سے مہنگا ادارہ California Institute of Regenerative Medicine قائم کیا گیا ہے، جو تین بلین ڈالر (فی الحال) اس طرح کی ریسرچ کے لئے خرچ کرنے کے لئے مختص کر چکا ہے۔

امریکہ کے دو صدارتی امیدوار پچھلے سال اس بات میں اختلاف رکھتے تھے کہ Embryonic Stem Cell پر ریسرچ ہوگی یا نہیں۔ جارج بوش اس کے مخالف رہے ہیں اور چند شرائط کے ساتھ وہاں کی حکومت نے اس کا جواز رکھا ہے۔

یو کے (برطانیہ) نے انسانی Embryo کی تخلیق کو ریسرچ کے لئے جائز قرار دیتے ہوئے چند قوانین بنائے ہیں کہ ایسے ریسرچ کا دائرہ کیا ہو سکتا ہے۔ یہ ہیں:



۱- انسانوں میں Fertility (بچے پیدا کرنے صلاحیت) یا اس سے جڑے علاج کے

علوم میں اضافہ۔

۲- پیدائشی بیماریوں کے علوم میں اضافہ۔

۳- قدرتی اسقاط حمل کی وجوہات کو سمجھنا۔

۴- آبادی کی روک تھام میں اضافہ کی تکنیک میں جدت اور بہتری۔

۵- جنین (Embryo) کو ماں کے بطن میں ڈالنے سے قبل جین (Gene) یا

کروموزوم کی سطح پر نقصان علموں کرنے کے طریقہ میں بہتری کرنا۔

۶- Embryo کے ڈولپمنٹ سے جڑی ہوئی جانکاری میں اضافہ کرنا۔

۷- خطرناک اور جان لیوا بیماریوں کے بارے میں علوم میں اضافہ۔

۸- اور اس طرح کی جانکاری کی بنیاد پر ان کے علاج کو ڈھونڈنا۔

## مستقبل کے امکانات:

Stem Cell کی بنیاد پر معالجات یا Therapeutics میں بڑی آسانیاں ہوتی

ہیں، اور مستقبل میں بھی ہونے کے آثار ہیں۔ یہ علاج دیگر اور کئی طرح کے طریقہ علاج سے بہتر

اور آسان ہے۔ جیسے Pace Maker جو عموماً ایک خاص رفتار سے ہی دل کو دھڑکانے میں مدد

پہنچاتا ہے۔ وہ انسان کی جسمانی ضروریات کے مطابق کبھی بھی کام نہیں کرتا ہے، جیسے اگر کوئی

شخص زینہ پر چڑھتا ہے تو اس کے دل کی دھڑکن زیادہ ہونا چاہئے مگر Pace maker ایسا

کرنے سے قاصر ہے۔ البتہ Stem cell والے Pace maker بذات خود جسم کا عضو بن

جاتے ہیں اور جسمانی ضرورت کے عین مطابق عمل پیرا ہوتے ہیں۔ بڑھتے ہوئے زمانہ کے

ساتھ ساتھ ہماری بیماریاں بھی بڑھتی جا رہی ہیں اور پھر نئے نئے طریقہ علاج بھی آرہے

ہیں۔ Stem cell therapy انہیں میں سے ایک ہے۔ اس کا مستقبل تابناک ہے، جنوبی

کوریہ اور جاپان سے لے کر انگلینڈ اور امریکہ تک میں اب مختلف قسم کی بیماریوں (ایک سو سے زیادہ) میں اسٹم خلیوں کا استعمال ہونے لگا ہے۔ ہمارے ملک کے میڈیکل اداروں مثلاً ایل وی پرساد آئی انسٹی ٹیوٹ حیدرآباد، ایمس (دہلی) وغیرہ یا تو اس طرح کا علاج مخصوص بیماری کے لئے شروع کر چکے ہیں یا اس کی صلاحیت حاصل کر چکے ہیں۔ اب تک اسٹم خلیوں پر مبنی معالجات میں صرف مریض کے خود کے جسم سے حاصل شدہ اسٹم خلیوں کا یا ناف خون سے لئے گئے خلیوں کا ہی استعمال ہوا ہے، (Embryonic Stem Cell) کے ذریعہ ابھی تک کوئی علاج ممکن نہیں ہو سکا ہے کیونکہ Embryonic Stem Cell Therapy کو لے کر مختلف مذہبی حلقوں اور دیگر کئی سائنسی و غیر سائنسی تنظیموں کے درمیان ناقابل برداشت حد تک تنازعہ ہے۔

### جین تھراپی (جینی معالجہ)

معالجات کی تاریخ انسانی شعور کی ابتدا سے ملتی ہے۔ جیسے جیسے انسانی سماج اور شعور کا ارتقاء ہوا، مختلف بیماریوں سے متعلق علوم میں اضافے بھی ہوئے۔ دنیا کی پرانی تاریخوں میں یونانی اور ہندوستانی طریقہ معالجات کا بڑا اہم حصہ رہا ہے۔ یونانی طریقہ میں جالینوس، زکریا رازی اور ابن سینا جیسے اہم نام ہیں، تو اسی طرح چرک، سشرت اور واگھ بھٹ ہندوستانی طریقہ معالجات کے ستون ہیں۔ دنیا کے دیگر ملکوں میں کافی بعد دیگر طریقہ معالجات کی تحقیق ہوئی۔ جن میں شاید سب سے اہم امیونو تھراپی (Immuno Theraphy) (مامونی معالجات) ہے جبکہ پرانا طریقہ علاج کیمو تھراپی (کیمیائی معالجات) ہے، جس کے موجد ہندوستان اور یونان کے فلسفی رہے ہیں اور جو سب سے زیادہ مستعمل اور کامیاب ترین طریقہ علاج ہے۔ کیمو تھراپی یا کیمیائی معالجات کے تحت کسی بھی بیماری کا علاج ممکن ہے۔ چند بیماریوں کے لئے یقیناً

ایمونوتھراپی یا مامونی معالجات حیات بخش ہے، جس میں موجودہ دور میں لگائے جانے والے مختلف قسم کے ٹیکوں کا ذکر کیا جاسکتا ہے۔

ہمارے علوم میں بتدریج اضافہ ہوتا گیا۔ اور ہم نے بھی کئی ایسی بیماریوں کو پہچاننے کی کوشش کی، جو ہمیں موروثی طور پر اپنے آباء و اجداد سے ملتی ہیں۔ اس سے قبل ہمیں اس کا احساس نہیں ہو پاتا تھا۔ کچھ بیماریاں ایسی بھی تھیں جو کسی انفیکشن (تعدیہ) سے ہم تک پہنچتی تھیں۔ موجودہ سائنسی تحقیقات کے پیش نظر ہم کافی حد تک ان بیماریوں کو نہ صرف پہچان گئے ہیں بلکہ ان کے علاج کو ڈھونڈنے میں بھی بڑی حد تک کامیاب ہو چکے ہیں۔ ایسی خاندانی جان لیوا بیماریاں بلا واسطہ جین (Gene) کے ذریعہ ہم تک پہنچتی ہیں، یا جن میں بالواسطہ طور پر کسی جین کی شمولیت ہوتی ہے، ان کے علاج کے لئے جو واحد طریقہ کار گرہے یا ہو سکتا ہے، اسی کو ہم جین تھراپی (Gene Therapy) کہتے ہیں۔ عموماً اس طرح کی بیماریاں جین کی خرابی یا ان کی تشکیل میں تحریف کی وجہ سے پیدا ہوتی ہیں۔ یہ تحریف ماحولیات، مخصوص درجہ کی شعاؤں، ہماری خوراک اور چند ادویات کی وجہ سے پیدا ہو سکتی ہے۔ خرابی یا تحریف کے باعث جین وہ کام انجام نہیں دے پاتی ہے جس کے لئے بنیادی طور پر وہ ذمہ داری ہوتی ہے، لہذا کوئی ایسی نئی جین جس کی تشکیل میں کوئی کمی نہ ہو، کو بیمار فرد کے جسم میں ڈال کر اس جز کی کمی کو پورا کیا جاسکتا ہے، جو جز بیمار جین مہیا کرانے سے قاصر ہوتی ہے۔

یہاں یہ بتانا غیر متعلق نہیں ہوگا کہ جین، ڈی این اے (DNA) کے مخصوص قطعات

ہوتے ہیں جن میں ATCG یعنی T. (Thymine), A (Adinine), C. (Cytocine), G. (Guanine) کی ایک مخصوص ترتیب اور تعداد ہوتی ہے، جو ہر جین کے لئے الگ الگ ہوتی ہے۔ ٹھیک ویسے ہی جیسے چند حرف تہجی مل کر ایک موزوں جملہ کو بنا دیتے ہیں۔ اگر اس میں ایک بھی حرف حذف یا اس کی تبدیلی کر دی جائے تو جملہ سہل ہو جاتا ہے۔

بعینہ جین کے ساتھ بھی ایسا ہی ہوتا ہے کہ ATCG کے درمیان ان کی تعداد یا ترتیب میں کوئی تبدیلی ہو جائے تو وہ اپنا مخصوص کردار نبھانے کے لائق نہیں رہ جاتی ہے۔

### جین تھراپی کی قسمیں:

جین تھراپی کی مختلف اقسام ہیں، جو کئی دیگر چیزوں پر منحصر کرتی ہیں:

۱- حصولیابی کرنے والے خلیہ کی بنیاد پر جین تھراپی دو طرح کی ہو سکتی ہے:

(الف): جسمانی خلیہ کی جین تھراپی (Somatic Cell Gene

Therapy)

اس کے تحت جسم کی ساخت کرنے والے (جیسے ہاتھ، پاؤں، آنکھ، ناک، دل، دماغ، آنت وغیرہ) تمام خلیے آتے ہیں، سوائے ان خلیوں کے جو نطفہ کی تخلیق کرتے ہیں۔ جنہیں جرم سیل (Germ Cell) بھی کہتے ہیں۔ ایسے خلیے عورتوں اور مردوں کے جنسی اعضاء کے اندر ہی محدود ہوتے ہیں۔ موجودہ دور میں جینی علاج کے لئے انہی جسمانی خلیوں (Somatic Cells) میں نارمل جین ڈالی جاتی ہے، اور کئی بیماریوں کا علاج کیا جاتا ہے۔

(ب) نطفی خلیے (جنسی خلیے) کی جین تھراپی (Germ cell Gene

Therapy)

اس جین تھراپی کے ذریعہ ان خلیوں کی جین تھراپی مقصود ہے اور جو زنانہ یا مردانہ نطفہ کی تخلیق کرتے ہیں، لہذا ان کی کوئی بھی تبدیلی اگلی نسلوں تک منتقل ہوتی رہتی ہے، فی الحال دنیا کے کسی ملک میں کسی بھی بیماری کے لئے اس طرح کی جین تھراپی کی اجازت نہیں ہے۔

۲- جسمانی جگہ کی بنیاد پر جین تھراپی کی دو قسمیں ہوتی ہیں:

(الف) Ex Vivo (بیرون جسم)

اس کے تحت بیمار فرد کے کسی خلیہ میں جسم کے باہر جینی تصرف کیا جاتا ہے، یعنی خلیوں کو جسم سے باہر نکال کر جین کے ساتھ کاٹ چھانٹ یا پھیر بدل کیا جاتا ہے۔ پھر اس خلیہ کی کاشت (Culture) کی جاتی ہے، اس کے تحت جسم کے باہر ہی مناسب خوراک فراہم کرا کر اس کی نشوونما اور تقسیم کے ذریعہ تعداد میں اضافہ کروایا جاتا ہے، اس کے بعد اس خلیہ (یا خلوی مجموعہ) کو جسم میں مناسب مقام پر داخل کیا جاتا ہے۔

(ب) In Vivo (اندرون جسم)

اس کے تحت بیمار فرد کے خراب خلیہ کو بغیر جسم سے باہر نکالے ہوئے کسی جین بردار (Vector) کی معرفت نارمل جین کو جسم کے اندر کسی خلیہ میں براہ راست داخل کر دیا جاتا ہے جو جین بردار کی ترتیب (ATGC) کی مناسبت کے مطابق کروموزوم میں اپنی جگہ بنا لیتی ہے اور اپنا کام انجام دینے لگتی ہے۔

۳- خلیہ کے اندر جین کے داخلہ کی بنیاد پر جین تھراپی کی دو قسمیں ہوتی ہیں:

(الف) - اضافی جین کے ساتھ تھیراپی (Gene Augmentation

Therapy)

اس کے تحت نشان زد خلیوں میں معالجاتی جین کو جین برداروں (Vectors) کی معرفت بغیر اصل جین (بیمار جین) کو بنیادی جگہ سے ہٹائے ہوئے داخل کر دیا جاتا ہے۔ اس طرح نئی جین اپنا کام بغیر اپنی حقیقی جگہ پائے ہوئے بھی کرتی ہے، موجودہ جین تھراپی میں یہ طریقہ زیادہ رائج ہے۔

(ب) : تبدیلی جین کے ساتھ تھیراپی (Gene Replacement

Therapy)

اس کے تحت خراب جین کو اس کے اصلی مقام سے ہٹا کر نئی جین کو اسی مقام پر داخل

کیا جاتا ہے۔ اس طریقہ سے جین کی بہتر کارکردگی کی ضمانت دی جاسکتی ہے۔ مگر یہ طریقہ تکنیکی مشکلات کے باعث فی الحال کم عمل میں لایا جاتا ہے۔

ابھی تک جین تھراپی اپنے بنیادی مراحل سے ہی گذر رہی ہے۔ کیونکہ جینی معاملات کی مکمل جانکاری ہمارے پاس نہیں ہے، لہذا سائنس دانوں نے جین تھراپی کے معاملات میں بڑے احتیاط سے قدم اٹھانے کے مشورے دیئے ہیں۔ جین تھراپی سے قبل جن چند اہم چیزوں پر غور کیا جاتا ہے وہ درج ذیل ہیں:

الف۔ جس بیماری کا جینی علاج کیا جاتا ہے، وہ جان لیوا ہو۔

ب۔ جس جین کی وجہ سے وہ بیماری ہو رہی ہے، اس کی مکمل جانکاری ہو، اور اس کا باہمی عمل یا اظہار کا طریقہ (Expression) اتنا پیچیدہ نہ ہو کہ ہماری دسترس سے باہر ہو۔

ج۔ جسم میں جین کے داخلہ کے لئے موزوں ذریعہ یا جین بردار (Vector)

موجود ہو۔

کسی بھی بیرونی جین کو خلیے کے اندر یا اس کے نیوکلس میں بھیجنا پھر اس کے بعد اس بات کا تعین کرنا کہ وہ اس نیوکلس کا ایک عنصر ہوگئی ہے اور اپنی کارکردگی مناسب حد تک انجام دے پارہی ہے بہت مشکل کام ہے، اور بڑی حد تک اس بات پر منحصر کرتا ہے کہ اس جین کی خلیے کے اندر ترسیل (Delivery) کے لئے کون سا ذریعہ اپنایا گیا ہے۔ اس طرح جین کی ترسیل کرنے والے اجزاء بنیادی طور پر دو طرح کے ہوتے ہیں:

الف۔ غیر وائرسی (Non Viral)

ان میں کچھ کیمیائی اجزاء اور مائیکرو انجیکشن اہم ہیں، کیمیائی اجزاء خلیے کی جھلی یا پلازمہ

جھلی (Plasma Membrane) کو بیرونی چیزوں کو اپنے اندر لینے کی صلاحیت بڑھا دیتے ہیں اور کوئی چیز (یہاں خصوصیت کے ساتھ DNA) خلیے کے اندر جاسکتی ہے۔ جبکہ مائیکرو انجیکشن (Micro Manipulator) ایک ایسا آلہ ہے جس کی مدد سے ایک جانب سے خلیے کو

گرفت میں لیتے ہوئے دوسری جانب سے اس کی پلازمہ جھلی کے ذریعہ نیوکلس میں DNA یا مخصوص معالجاتی جین کو براہ راست ڈال دیا جاتا ہے۔ انجکشن دینے والا شخص خوردبین سے ایسے عمل کا خود ہی معائنہ اور محاسبہ بھی کرتا ہے، اور کسی کمی کی صورت میں اس عمل کو پھر سے دہرا سکتا ہے کیونکہ خلیوں کی جھلی اتنی اذیت آسانی سے برداشت کر سکتی ہے۔

ب۔ وائرس (Viral):

وائرس کے جینی اجزاء (DNA) کی ترمیم اور تحریف کر کے اس میں انسانی جین کو ڈالا جاسکتا ہے، وائرس مختلف اقسام کے ہو سکتے ہیں اور الگ الگ سائز کے جین ان کے اندر ڈالے جاتے ہیں۔ یہ وائرس عام حالات میں خلیوں کے اندر جا کر بیماری کی وجہ بنتے ہیں، مگر ان میں جینی تحریف کرنے کے بعد ان کی وہ صلاحیت ختم ہو جاتی ہے اور اب وہ اس لائق نہیں رہتے ہیں کہ کوئی بیماری پیدا کر سکیں، مگر ان کی ایک خوبی رہ جاتی ہے جس کے تحت وہ مخصوص خلیوں میں داخل ہوتے ہیں اور پھر وہاں اپنے اندر کی جین کے مظاہرہ (Expression) کے لئے اس خلیے کو مجبور کرتے ہیں، چونکہ اب وہ معالجاتی جین بردار ہو جاتے ہیں لہذا وہ اسی جین کا مظاہرہ کریں گے جو ان کے اندر ہے۔

نتیجہ گفتگو:

جیسا کہ اوپر ذکر آچکا ہے جین تھراپی ابھی تک ابتدائی مرحلہ میں ہی ہے، جیسے جیسے معلومات فراہم ہو رہی ہیں اور جین کی پیچیدگی سمجھ میں آرہی ہے۔ ویسے ویسے جین تھراپی سے مرتب ہونے والے نقصان دہ اثرات کا خدشہ بڑھتا جا رہا ہے۔ اسی وجہ سے ابھی تک نطفی خلیوں کی جین تھراپی کی اجازت نہیں دی گئی ہے۔ کیونکہ صرف ایک بار کی تبدیلی کسی فرد کی نسلوں کو تبدیل کر سکتی ہے۔

ایک جین کا دوسرے جین سے تعامل یا ہم آہنگی ایک عام عمل ہے، کوئی بھی جین کسی فرد

کے جسم میں ہمہ وقت فعال نہیں ہوتی۔ بلکہ جینی فعالیت جسم کے مختلف اعضاء میں بھی مختلف قسم کی ہوتی ہے۔ ایک عضو کی جین کبھی زیادہ فعال ہوتی ہے تو دوسرے اعضاء کی جین اسی مناسبت سے اپنے عمل میں کمی پیدا کرتی ہیں۔ گویا کہ وہ ایک دوسرے سے اپنی کارکردگی کے معاملہ میں تبادلہ خیال کرتی ہیں۔

عام طور پر ہمارے جسمانی نشوونما کے لئے ذمہ دار جین عمر کی ایک حد پار کرنے کے بعد (۲۰ سے ۲۲ سال بعد) اپنا عمل بند کر دیتی ہیں۔ ان کی ترتیب میں کسی تحریف یا ترمیم کے باعث ان کی عملی ضابطگی ٹوٹ سکتی ہے اور پھر سے یہ سرگرم عمل ہو سکتی ہیں تو کینسر جیسی بیماری ظہور میں آتی ہے، چونکہ ضابطگی ٹوٹنے کے بعد اس کا کنٹرول تقریباً ناممکن ہو جاتا ہے۔ جب کوئی نئی جین جو ہمارے خلیہ میں داخل کی جاتی ہے اگر وہ اپنا مناسب مقام حاصل نہیں کر پاتی ہے یا کسی دوسری اہم جین کے درمیان (غیر مناسب جگہ) پیوست ہو جاتی ہے تو وہ اس مقامی جین کے عمل کو متاثر کرتی ہے، اور نہ صرف یہ کہ وہ مقامی جین (جس کے درمیان معالجاتی جین پیوست ہو گئی ہے) اپنا صحیح عمل جاری رکھنے میں ناکام ہوتی ہے بلکہ کبھی کبھی انسانوں میں نئے قسم کے کینسر کا سبب بھی بن سکتی ہے۔

جین تھراپی کے دوران ایسے واقعات بھی رونما ہوئے ہیں کہ جین کو لے جانے والے جین بردار وائرس بذات خود داخل شدہ خلیے کے اندر سرگرم عمل ہو گئے ہیں اور اس وائرس سے عام حالات میں ہونے والی بیماری ظہور میں آئی ہے۔ یہ بات قابل غور ہے کہ وائرس جین برداری کا ایک آسان ذریعہ ہوتا ہے لہذا اس کا استعمال سب سے زیادہ ہوتا ہے مگر اس سے ایک نئی بیماری کا خدشہ ہمیشہ برقرار رہتا ہے۔



## ٹرانس جینکس (غیر موروثی جین کا علم)

جین کے مابین ہونے والے تعاملات کو سمجھنے کے لئے یا کسی فرد کے اندر جین کے مخصوص کردار کا تعین کرنے کے لئے اس فرد کے اپنے جینی ساخت کے علاوہ کوئی اضافی جین اس کے جسم میں ڈال دی جاتی ہے، اس عمل کو ”ٹرانس جینکس“ اور اس اضافی جین کو ”ٹرانس جین“ سے موسوم کیا جاتا ہے۔ کبھی کبھی بجائے کسی اضافی جین ڈالنے کے اس فرد کے اندر موجود کسی جین کے عمل کو ہی موقوف کر دیا جاتا ہے اسے ناک آؤٹ (Knock Out) کہتے ہیں۔ ایسا دو طریقے سے کیا جاسکتا ہے: یا تو اس جین کو اس کے مقام سے کاٹ کر ہٹا دیا جاتا ہے، یا اس میں کوئی ایسی تبدیلی کر دی جاتی ہے جس کی وجہ سے وہ اپنا کام انجام دینے میں قاصر ہو جائے۔ فی الحال تک ”ٹرانس جینک“ کی عملیات پودوں کے علاوہ مچھلیوں، چوہوں اور دیگر مویشیوں میں کامیابی کے ساتھ انجام دی گئی ہیں۔ انسانوں کو اب تک اس سے محفوظ رکھا گیا ہے۔

### ٹرانس جینکس کا طریقہ:

جانوروں میں ٹرانس جینک بنانے کا طریقہ کافی مشکل ہے اور کئی مرحلوں میں پورا کیا جاتا ہے۔ اگر چوہے کی مثال لیں تو سب سے پہلے مادہ چوہیا کو کچھ ادویات (ہارمونس) کے زیر اثر بہت سے انڈے بیک وقت بنانے کے لئے تیار کیا جاتا ہے، پھر اس کے بعد ایک زچوہے سے اس کی بارآوری کرائی جاتی ہے۔ بارآوری ہو جانے کے بارہ گھنٹے بعد اس چوہیا سے بارآوری شدہ انڈے نکالے جاتے ہیں۔ ان انڈوں میں جو یک خلوی ہوتے ہیں، باہری جین (Trans Gene) مائیکرو انجکشن کے ذریعہ ڈال دیا جاتا ہے۔ اب یہ خلیے وقت کے ساتھ بتدریج منقسم ہوتے ہیں اور خلیوں کی تعداد بڑھتی جاتی ہے۔ یہ عمل ”بیرون جسم“ (Ex Vivo) انجام دیا جاتا ہے۔ جب جنین بلاسٹوسسٹ کی ہیئت میں آ جاتا ہے، تب اس کو کسی دوسری مادہ چوہیا میں

ڈالا جاتا ہے (چونکہ زائیکوٹ حاصل کرنے کے دوران ہی اصلی مادہ چوہیا کی موت ہو جاتی ہے)۔ یہ مادہ چوہیا پہلے سے ہی ہارمونس کے زیر اثر رکھی جاتی ہے، تاکہ اس کا جسم جنین کو قبول کرنے کی صلاحیت حاصل کر لے۔ اب اپنی مدت پوری کرنے کے بعد جنین ایک مکمل چوہے کی شکل لے لیتا ہے، اور بیس سے اکیس دنوں میں پیدا ہو جاتا ہے۔ یہ نوزائیدہ چوہے اپنی جینی ساخت میں ایک بالکل نئی جین لئے ہوئے ہوتے ہیں، اس جین کے زیر اثر جو بھی خصوصیات ہو سکتی ہیں یہ چوہے اس کے حامل ہوتے ہیں، اس طرح سائنس داں یہ دیکھنے کی کوشش کرتا ہے کہ نئی جین اس نئے چوہے کی زندگی کو کس طرح متاثر کرتی ہے اور وہ کون کون سے خاص عمل ہیں جن کو وہ بلا واسطہ یا بالواسطہ متاثر کرتی ہے۔

کبھی کبھی ٹرانس جین کی اضافی مقدار بھی چوہوں میں پہنچ جاتی ہے۔ جس کی وجہ سے بھی ان کی بہیت میں تبدیلی ہو جاتی ہے، جیسے اگر گروتھ (افزائش) ہارمون بنانے والی جین کسی چوہے میں ڈالی جائے تو اپنی عمر سے بہت قبل چوہے کا وزن یا حجم غیر معمولی طور پر کافی بڑھ جاتا ہے۔ اسی طرح ناک آؤٹ چوہوں میں زائیکوٹ کے مرحلہ میں ہی کسی جین کو بے دخل کر دیا جاتا ہے، یا اس میں کوئی ایسی ترمیم کر دی جاتی ہے کہ وہ جین آئندہ کارگر نہ رہ سکے۔ اس طرح پیدا ہونے والا چوہا اپنی زندگی میں اس جین کی کمی ہمیشہ محسوس کرتا ہے، اور اس سے مرتب ہونے والے اثرات پر سائنس داں غور و خوض کر کے اس جین کی عملیات کی وضاحت کرتے ہیں۔

یہاں یہ بتانا بھی ضروری ہے کہ پودے اور جانور دونوں ہی اپنی جینی ساخت کے اعتبار سے DNA کے حامل ہوتے ہیں اور DNA کے ہی مخصوص قطعات دونوں کے جین کو نالتے ہیں۔ ATGC میں کوئی ترمیم اور تحریف جو کسی ایک کے DNA کے ساتھ ہو سکتی ہے وہ دوسرے پر بھی لاگو ہوتی ہے۔ اس طرح ایک سے DNA کا کوئی قطعہ (یا جین) کاٹ کر دوسرے کے اندر ڈالا جاسکتا ہے۔ انہیں بنیادی مماثلت کا فائدہ اٹھاتے ہوئے ٹرانس جینکس کے

علوم کا استعمال مختلف پودوں اور جانوروں میں بخوبی ہو رہا ہے، پودوں میں GM Food (جنیٹکلی موڈیفائیڈ فوڈ) یا بی بی ٹی کاٹن اس کی اہم مثالیں ہیں۔

ایسے کچے خوردنی پھل جن میں مامونیت (Immunity) یا دیگر ادویات سے متعلق ٹرانس جین ڈالے گئے ہوں اور جس سے کہ کھانے والے کو اس پھل کی خصوصیت کے علاوہ دوسری چیزیں (ٹیکے یا ادویات) بھی دستیاب ہوں GM Food کے درجے میں رکھے جاتے ہیں۔) BT- کاٹن ایسی کپاس ہے جس کے جینی ترتیب میں ایک زہریلی بی بی ٹی جین ڈال دی جاتی ہے جو کیڑوں سے اس کپاس کی فصل کی حفاظت کرتی ہے۔

جانوروں میں ٹرانس جینکس کا استعمال خاص کر زراعتی اور خوردنی شعبوں میں ہو رہا ہے جیسے مچھلیوں کی پیداوار بڑھانے، بھیڑ میں اون کی بہتری، گائے اور بھینس میں دودھ یا گوشت میں اضافہ کے لئے کیا جاتا ہے۔

ٹرانس جینکس کا ایک اہم اور مستقبل میں انسانوں کے لئے غالباً زیادہ مفید استعمال اعضاء کی پیوندکاری سے متعلق ہے۔ اس میں وہ تمام انسانی جین جو باہری عضو کی عدم قبولیت (Graft Rejection) سے منسلک ہوتی ہیں، اور کسی فرد میں اپنے اور غیر کی تمیز اور پھر تردید کرتی ہیں، کو نشانہ بنایا جاتا ہے۔ فرض کریں کہ کسی جانور کے زائیکوٹ کے مرحلہ میں ہی ہم کسی خاص انسان کے وہ جین جو اعضاء کی عدم قبولیت کے ذمہ دار ہوتے ہیں، کو ڈال دیں، اس کے بعد اس ٹرانس جینک جانور کی پیدائش اور نشوونما کے بعد اگر اس کا کوئی عضو اس فرد خاص کے جسم میں داخل کیا جائے، جس کی جین اس جانور کے بنیادی خلیہ (زائیکوٹ) میں ڈالی گئی تھی، تو اس فرد کے جسم میں جانور کے عضو کو غیر تسلیم کرنے کی صلاحیت باقی نہیں رہے گی۔ اور وہ اس کو اپنا (Self) تسلیم کر کے قبول کر لے گا، اور عدم قبولیت (Graft rejection) کا ایک بڑا مرحلہ جو میڈیکل سائنس میں ایک رخنہ ہے، حل ہو جائے گا۔ اور انسانوں کا آسان سستا اور بہتر علاج

ممکن ہو سکتا ہے۔

اس طرح ٹرانس جینیٹکس کا علم ہمارے تمام معاملات کے لئے چاہے وہ ہماری خوراک سے وابستہ ہو، یا ہماری دیگر ضروریات زندگی سے وابستہ ہو یا بذات خود ہمارے جسمانی علاج سے منسلک ہو، تمام جگہوں میں یہ علم ہمارے لئے بہتر مستقبل کا ضامن ہو سکتا ہے، یہی نہیں بلکہ مستقبل میں سائنسی غور و فکر کی ترقی (جین کے آپسی تعاملات کو سمجھنے) میں بھی یہ علم ایک بہتر مستقبل رکھتا ہے۔ اس سائنس کا استعمال انسانوں کی پسندیدہ نسل (Eugenics) تیار کرنے میں کئے جانے کی امید ہے۔ البتہ (Eugenics) اپنے آپ میں ایک بڑی بحث کا موضوع ہے کہ آیا اس کا جواز درست ہے یا نہیں؟ چونکہ یہ دنیا کی مختلف قوموں کے درمیان موجود خلیج کو بڑھانے کا بڑا سبب بن سکتا ہے، اور شاید یہ بھی ممکن ہے کہ اس کام سے وابستہ لوگ کہیں نوع انسانی کو کسی انجان پستی کی طرف نہ ڈھکیل دیں۔ لہذا اب وقت آ گیا ہے کہ ہماری حکومت اور ہمارے مذہبی علماء اس طرح اپنی توجہ مبذول کریں اور ان نئی تحقیقات پر غور و فکر کریں پھر اس کے بہتر استعمال کے لئے سائنسدانوں کی مدد لیں اور ساتھ ہی کسی غلط استعمال سے ان کو روکیں، کہیں ایسا نہ ہو کہ بہت دیر ہو جائے اور ہم افسوس کے علاوہ کچھ نہ کر سکیں۔

جین تھراپی کا مستقبل یقیناً تابناک ہے مگر یہ جینیٹکس کے دیگر شعبوں کے علوم میں ہونے والے علوم کی ترقی پر منحصر ہوگا۔ اب AIDS جیسے تعدیہ والی بیماری کا علاج بھی جین تھراپی کے دائرہ میں آ رہا ہے مگر وہاں جین کے مظاہرے (Expression) کے بعد والا جز جسے (RNA) کہا جاتا ہے، کا استعمال ہوتا ہے۔ جین تھراپی شاید سب سے زیادہ کامیابی سے اب تک کینسر کے علاج میں ہی استعمال میں لائی گئی ہے۔

☆☆☆

## جنیٹک انجنیرنگ

### اکیسویں صدی کی ایک ممتاز سائنس

ڈاکٹر ابراہیم بی سید ☆

جنیٹک انجنیرنگ (Genetic Engineering) کیا ہے؟

انجنیرنگ قدرتی اشیاء کے ایسے تکنیکی (Technical) استعمال کو کہتے ہیں جو لوگوں کے لئے نفع بخش خیال کئے جائیں۔ روایتاً یہ لفظ جمادات کے تناظر میں مستعمل ہے۔ مثلاً پل، ریل، مشینیں وغیرہ۔ مگر اس استعمال کو علم حیاتیات کے ضمن میں بھی استعمال کیا جانے لگا ہے جیسے کہ بائیو انجنیرنگ (Bio-Engineering) جو کہ زندہ عضو میں تبدیلی، رد و بدل اور کار سازی کا ہنر ہے۔ بائیو انجنیرنگ کے متبادل لفظ بائیو ٹکنالوجی (Bio-Technology) کا چلن بھی رائج ہے۔ بعض ماہرین کا خیال ہے کہ ”بائیو ٹکنالوجی“ لفظ اول الذکر کے مقابلے میں اس علم خاص کو کم تشویش ناک اور کم خطر ناک محسوس کراتا ہے۔ اب سوال یہ اٹھتا ہے کہ جنیٹک انجنیرنگ کی تعریف کیسے بیان کی جائے؟ اصطلاح ”جین“ (Gene) کے ساتھ معاملہ یہ ہے کہ اسے کون اور کس تناظر میں استعمال کرتا ہے، اس پر اس کے معنی اور مفہوم کا انحصار ہے۔

جنیٹک انجنیرنگ ان تکنیکی مہارتوں (Technologies) کے مجموعے کا نام ہے

جس کے ذریعے خلیہ (Cell) کی جینیٹک ساخت میں رد و بدل کیا جاسکے اور نباتات، حیوانات اور انسان کی ساخت اور بین الاقوامی حیاتیاتی اشیاء کا تبادلہ ممکن ہو اور نئے اقسام کی نباتات اور حیوانات بنائی جاسکیں۔

اس قسم کے طریقے میں جینیٹک مادوں اور دیگر اہم حیاتیاتی کیمیا میں ایک اعلیٰ قسم کے لطیف عوامل کا رفرما ہوتے ہیں۔

جین زندگی کی وہ کیمیائی کلید ہے جو نباتات، حیوانات اور انسان کا تعین کرتی ہے۔ ایک عضو سے دوسرے عضو میں جین کی منتقلی سے متعلقہ خصوصیت بھی بدل جاتی ہے۔ جینیٹک انجینئرنگ کے ذریعے عضو کو جین کی نئی ترکیب عطا کی جاتی ہے۔ لہذا نئی خصوصیات جو کہ قدرتی طور پر موجود نہیں ہوتی ہیں درحقیقت قدرتی ذرائع سے انہیں پیدا بھی نہیں کیا جاسکتا۔ اس قسم کی مصنوعی تکنیک روایتی قسم کے اصلاح نسل کے طریقوں سے یک لخت مختلف ہے۔ سائنس دانوں نے ایسے طریقے ایجاد کر لئے ہیں جن کے ذریعے زندہ چیزوں کی شکل و صورت، عمل اور خصوصیات کو جینیٹک مواد میں رد و بدل کر کے یکسر بدلا جاسکتا ہے۔ یہ عمل جینیٹک انجینئرنگ (Genetic Engineering) کہلاتا ہے۔

نباتات، حیوانات اور انسان کی تمام خلیات (Cells) میں ڈی آکسی رائبونیوکلیک ایسڈ (DNA) کی شکل میں جینیٹک مواد موجود رہتا ہے جو کہ زندہ چیزوں کی نسلی اور موروثی خصوصیات کو متعین کرتا ہے۔ مولیکولر جین (Molecular Gene) ڈی۔ این۔ اے کی ایک اہم اکائی ہے اور یہ دونوں مل کر ایک خاص قسم کے پروٹین کو بنانے کے لئے کیمیائی کلید (Code) فراہم کرتے ہیں۔ ڈی۔ این۔ اے پر براہ راست اثر انداز ہو کر سائنس دان، موروثی خصوصیات کو ایک طے شدہ نقشے کے مطابق بدل سکتے ہیں۔ اس اعتبار سے جینیٹک انجینئرنگ کو ٹرانس جینیٹکس (Transgenesis) یا ریکمبائی نیٹ ڈی۔ این۔ اے ٹکنالوجی (Recombinant DNA Technology) بھی کہا جاتا ہے۔ یعنی ایسی

ٹکنالوجی جس کے ذریعے اسی یا کسی دوسرے اقسام (Species) کے جینیٹک کوڈ (Genetic Code) کی نقل کی جائے۔ اس کے نتیجے میں جوئی حیاتیاتی شے وجود میں آتی ہے اسے جینیٹکلی موڈیفائیڈ آرگنزم (Genetically modified organism) یا جی۔ ایم۔ او (G.M.O.) کہا جاتا ہے۔ جینیٹک انجینئرنگ کو کبھی کبھی جدید بائیو ٹکنالوجی ”جین ٹکنالوجی“ ”جینیٹک موڈیفیکیشن“ (Genetic Modification) ”جینیٹک مینوپولیشن (Genetic Manipulation) یا جینیٹک میوٹیشن (Genetic Mutation) بھی کہا جاتا ہے۔ جین میں تبدیلی لازماً ایک جراحی (Surgical) عمل ہے جو کہ عضویہ کی Molecular سطح پر کیا جاتا ہے۔ کلوننگ (Cloning) جینیٹک انجینئرنگ کی ہی ایک شاخ ہے۔

### نئے عضویات (New Organisms):

قدرتی طور پر عضویات نئے جین مواد کے ساتھ کسی عمل کے نتیجے میں وجود میں آتے ہیں۔ مثلاً گائیوں سے نئی گائیوں کا وجود میں آنا۔ نسلی افزائش کا خواہاں اگر یہ آرزو کرتا ہے کہ گلابی رنگ کی گائیں وجود میں آئیں تو اس کے لئے اُسے گائے میں کہیں یا پھر قریبی نسل کے جانوروں میں کہیں گلابی رنگ پر قدرت رکھنے والے جین درکار ہوں گے۔ جینیٹک انجینئرنگ میں اس قسم کی کوئی بندش نہیں ہوتی۔ اگر قدرت میں کہیں پر بھی گلابی رنگ پیدا کرنے والے جین موجود ہیں۔ مثلاً بحر اچین (Sea Urchin) یا آنکھ کی لالی (Iris) میں تو انہیں جین کے ذریعے گائیوں کو گلابی رنگ عطا کیا جاسکتا ہے۔ اس حیرت انگیز قابلیت کے یہ معنی ہیں کہ جینیٹک انجینئر جین میں تبدیلی کر کے قدرتی طور پر پائے جانے والے جراثیم، نباتات، حیوانات اور انسانی نسلوں میں یکسر نئی حیاتیاتی شے کا اضافہ کر سکتے ہیں۔

جینیٹک انجینئرنگ نے علماء کے درمیان ایک تحفظاتی بحث کو جنم دے دیا ہے، کیونکہ قرآن میں ایک حوالہ خاص ”تغییر خلق اللہ“ ان کے پیش نظر ہے۔ حضرت آدم کی پہلی لغزش کے بعد ان کی توبہ سے مایوس ابلیس نے اللہ کے دبرویہ دعویٰ کیا کہ:

”وَأَضْلَنَهُمْ وَأَمْرُهُمْ فُتِنَتْ أَذَانُ الْأَنْعَامِ وَلَا مِرْهَمَ فَلَیْغِیْرَنَ خَلْقِ  
اللّٰهِ وَمَنْ یَتَّخِذِ الشَّیْطَانَ وَلِیًّا مِنْ دُونِ اللّٰهِ فَقَدْ خَسِرَ خَسْرًا مُّبِیْنًا“ (سورہ نساء: ۱۱۹)۔

مشہور مفسر ڈاکٹر عبداللہ یوسف علی نے تغیر خلق اللہ سے عمرانی اور روحانی دونوں اقسام کی تبدیلیاں مراد لی ہیں۔ ہم انسانوں اور جانوروں میں کئی قسم کے ”تغیرات“ کا مشاہدہ کرتے ہیں جو کہ ان کے قدرتی وجود کے برخلاف ہوتے ہیں۔ کچھ تو ہم پرستی کے نتیجے میں اور بعض طمع اور حرص کی وجہ سے، کتنے قدرتی اشیاء بونے بنادئے جاتے ہیں یا غذا سے محروم کردئے جاتے ہیں یا ان کی اصل جبلیات سے انہیں محروم کر دیا جاتا ہے تاکہ چند توہمات یا رسومات کی تکمیل ممکن ہو؟ اللہ نے انسان کو ”احسن تقویم“ پر پیدا کیا ہے مگر برائی پھیلانے والا (شیطان) ان کی اصلیت بدل دیتا ہے۔ علماء، ڈاکٹر حضرات اور طبی امداد پہنچانے والوں کے فیصلوں پر ان آیات کا اطلاق ہوتا ہے مثلاً پلاسٹک سرجری (Plastic Surgery) (تغیر جنس Gender Transformation) وغیرہ سے متعلق آپریشن (Operations)، حالانکہ خوش قسمتی سے اس بارے میں سبھی ایک رائے نہیں ہیں کہ اس قرآنی آیت کی اتباع میں جینیٹک انجینئرنگ پر مکمل پابندی عائد کی جائے۔ اگر اس سلسلے میں مبالغے سے کام لیا گیا تو کئی قسم کی طبی راحت پہنچانے والی جراحی کا شمار بھی شاید ”تغیر خلق اللہ“ کے زمرے میں کرنا پڑے گا۔

اہم ترین سوال:

ماضی میں کئی قسم کی نئی تکنیکی ترقیات نے ان کے موجد کی منشا کے علی الرغم مضر اثرات ڈالے ہیں۔ مثال کے طور پر ڈی۔ ڈی۔ ٹی (D.D.T.) کو لیں جو کہ مچھروں کو مارنے کے لئے بنائی گئی مگر اس کے مضر اثرات سے کئی قسم کی مچھلیوں کو نقصان پہنچا، اور بعض اور دوسرے پرندوں کی ہڈیوں میں ہلکا پن پیدا ہوا جو ان مچھلیوں کو غذا بناتے تھے، اور ہائیڈرو فلورو کاربن (Hydrofluorocarbons) نے تو آسمان میں موجود زندگی کی محافظ کیمیائی پرت اوزون



(Ozone) کو بڑی حد تک زک پہنچائی۔ جینیٹک انجینئرنگ کے فروغ اور استعمال سے کس طرح کے نقصان دہ نتائج وابستہ ہیں، یہ ایک اہم ترین سوال ہے۔

اس کا جواب حیاتیاتی اور ماحولیاتی نظاموں کی گہری معلومات پر منحصر ہے۔ اب تک سائنس داں جینیٹک انجینئرنگ کی مدد سے تیار عضویات سے جڑے نقصان سے واقف نہیں ہیں۔ مثال کے طور پر یہ صحیح نہیں ہے کہ جینیٹک انجینئرنگ کی مدد سے پیدا شدہ تمام غذا زہریلی ہے یا یہ کہ اس تکنیک سے پیدا تمام عضویات قدرتی ماحول میں افزائش کرتے ہیں۔ مگر اس طرح کے کچھ عضویات نئے جین کے حصول کی وجہ سے یقیناً نقصان دہ ہو سکتے ہیں۔ دوسرے الفاظ میں جینیٹک انجینئرنگ سے تیار کئے گئے عضویات کے ممکنہ مضر اثرات کا فرداً فرداً جائزہ لینا ضروری ہے، اور خطرات مختلف معاملات میں مختلف ہو سکتے ہیں۔

جینیٹک انجینئرنگ کے سلسلے میں سائنسی ترقی کے معاملے میں کئی اخلاقی سوالات ابھر کر

سامنے آئے ہیں۔

ستر کی دہائی میں جنگ میں ہتھیار کے طور پر ایجاد کئے گئے زہریلے بیکٹریاں ایک تشویشناک مثال ہے، جبکہ ڈی۔ این۔ اے (D.N.A.) کی مصنوعی ترکیبوں کا تعارف شروع ہی ہوا تھا۔ اسلامی نقطہ نظر سے اس طرح کا مخدوش عمل غلط اور ناقابل قبول ہے، جبکہ دوسری جانب نسلی بیماریوں کی تشخیص، اصلاح، علاج اور تحفظ نہ صرف قابل قبول ہے بلکہ اُسے فروغ بھی حاصل ہونا چاہیے۔

صحت کو درپیش خطرات:

جین انجینئرنگ کے ذریعے رونما ہوئے عضویہ سے انسانی صحت کو کئی خطرات لاحق ہیں جن کی چند مثالیں ذیل میں بیان کی گئیں ہیں۔ ان میں سے زیادہ تر مثالیں ان فصلوں کی نشوونما اور استعمال سے سامنے آئی ہیں جنہیں جینیٹک تبدیلی کر کے پیدا کیا گیا ہے۔ اس طرح حیوانات

کے جین میں مختلف رد و بدل سے بھی تقریباً اسی طرح کے خطرے وابستہ ہیں جیسے کہ نباتات میں چھیڑ چھاڑ سے، جو کہ خاص طور پر انہیں پیدا شدہ اوصاف پر منحصر ہے۔

غذا میں الرجی پیدا کرنے والی نئی اشیاء (Allergens):

ٹرانس جینک (Transgenic) فصلیں انسانی غذا میں الرجی پیدا کرنے والے نئے اشیاء (Allergens) داخل کر سکتی ہیں، جن سے متاثر ہونے والے افراد کے لئے ان سے بچنا شاید مشکل ہو۔ مثلاً سبزیوں میں الرجی پیدا کرنے والے پروٹین (Protein) کے جین کو دودھ سے لے کر گاجر وغیرہ کے جین میں داخل کرانا۔ جو مائیں اپنے بچوں کو الرجی پیدا کرنے والے دودھ سے بچانا چاہتی ہیں وہ الرجی پیدا کرنے والی گاجر بچوں کو کھلا سکتی ہیں۔ جین انجینئرنگ کے لئے یہ مسئلہ عجیب و غریب ہے، کیونکہ یہی وہ ذریعہ ہے جو پروٹین کو مختلف اقسام کے حیاتیاتی حدود کے پار ایک دوسرے سے قطعی غیر متعلق عضو یہ تک پہنچاتا ہے۔

جین انجینئرنگ غذا میں ایسے ایسے پروٹین کو معمولاً داخل کر دیتی ہے جو انسان کی غذا میں کبھی شامل نہیں رہے۔ ان میں سے بعض الرجینس (Allergens) ہو سکتے ہیں، کیونکہ اب تک معلوم سب الرجی پیدا کرنے والے کیمیائی پروٹین پائے گئے ہیں۔ جدید تحقیق اس بارے میں فکر مند ہے کہ جین انجینئرنگ کے ذریعے بہت سی محفوظ اور صحت مند غذائی اشیاء الرجی پیدا کرنے والے اشیاء میں تبدیل ہو جاتی ہیں۔ نبراسکا یونیورسٹی (Nebraska University) کے سائنس دانوں کی ایک تحقیق میں یہ بات سامنے آئی ہے کہ سویا بین کے جین میں برازیل نٹ نامی پودے کے جین ملائے گئے تاکہ اس کی فصل میں مطلوبہ خوبی پیدا ہو، مگر ساتھ میں برازیل نٹ سے افراد کو پیدا ہونے والی الرجی بھی منتقل ہو گئی اور اس کے بعد پیدا ہونے والی سویا بین کی فصل سے بھی وہی الرجی ہونے لگی۔

سائنس دانوں کی صلاحیت اس معاملے میں فی الحال کافی محدود ہے کہ وہ قبل از وقت

یہ بتائیں کہ فلاں پروٹین سے الرجی ہوگی یا نہیں۔ یہ بات صرف تجربے سے ہی معلوم ہو سکتی ہے۔ لہذا غیر غذائی ذرائع سے حاصل شدہ پروٹین کے جین کو غذائی اشیاء کے جین میں ملانے کا عمل حقیقت میں الرجی جیسے نقصانات کے معاملے میں ایک جواہی ہے۔ یہ انسانوں کے لئے مفید بھی ہو سکتا ہے اور نقصان دہ بھی۔

### جراثیم کش (Antibiotic) دواؤں کے خلاف قوت نزاکت:

جین انجنیرنگ کے بعد پیدا شدہ غذائی پودوں میں اکثر ایسے جین پائے جاتے ہیں جن میں جراثیم کش دواؤں کے تیس قوت مزاحمت پیدا ہو چکی ہوتی ہے۔ غذا میں اس طرح کے جین کی موجودگی دو طرح کے نقصانات پیدا کر سکتی ہے۔ پہلا یہ کہ ایسی غذا کے استعمال سے بیماریوں کے خلاف جراثیم کش دواؤں کا اثر کم ہو سکتا ہے۔ دوسرا نقصان یہ ہے کہ مدافعاتی جین انسانوں یا جانوروں پر حملہ کرنے والے جراثیم کے جین میں داخل ہو سکتے ہیں جس سے کہ وہ جراثیم کش دواؤں کے تیس مزید علاج ہو سکتے ہیں۔ اگر ایسی منتقلی ہوتی ہے تو یہ پہلے سے ہی موجود ایسے عضویات جو کہ دواؤں کو بے اثر کر چکے ہیں، کی وجہ سے صحت کے مسائل کو اور پیچیدہ بنا سکتے ہیں۔ حالانکہ پودوں سے بیکٹریا میں بغیر طبی حفاظتی انتظام کے جینی مواد کا تبادلہ شاید ہی عمل میں آئے، مگر اس کے امکانات کا تقاضہ ہے کہ جراثیم کش دواؤں کے تیس جراثیم میں قوت مزاحمت کے پیدا ہونے پر نظر رکھی جائے۔

### نباتات میں نئی قسم کے زہر کا نمونہ:

کئی عضویات میں زہریلے مادے پیدا کرنے کی قدرت ہوتی ہے۔ ایک جگہ پر مقید پودے فعال حملہ آوروں سے اپنی حفاظت کے لئے اس طرح کے انتظام سے لیس ہوتے ہیں۔ کچھ معاملات میں پودوں میں اس طرح کا نظام غیر متحرک ہوتا ہے۔ نئے جینی مواد کے نتیجے میں جین انجنیرنگ ایسے نظام کو متحرک بنا دیتی ہے یا ایسے پودوں میں زہریلے مادوں کی مقدار میں

فزائش کر دیتی ہے۔ یہ ممکن ہوتا ہے مثلاً نئے جینی مواد کے کھل / بند سگنل (On/Off Signal) ایسے جینوم (Genome) پر موجود ہوں جہاں سے وہ غیر متحرک جین کو متحرک بنا سکیں۔

### پھپھوندی کے زہر:

حالانکہ زیادہ تر معاملات میں عضویات میں موجود نئے جینی مواد کو صحت سے جڑے نظرے کے روپ میں لیا جاتا ہے، مگر ایسا بھی ممکن ہے کہ پودوں میں سے کچھ جین کے یا ان سے پیدا ہونے والے اشیاء کے نکل جانے سے جی نباتات کی کچھ قسموں میں انسان کے لئے نقصان دہ مادہ رونما ہو۔ مثلاً جین انجنیرنگ کے ذریعے کافی کے دانے کیفین کے بغیر پیدا ہوں جو کہ کیفین کی پیدائش سے جڑے جین کو ختم کر کے یا اسے قدرتی طور پر بند کر کے ممکن ہے۔ مگر کیفین کافی کے دانوں کی حفاظت محلق پھپھوند سے کرتی ہے۔

افلاٹاکسین (Aflatoxin) جیسے زہریلی پھپھوند انسان کے لئے نہ صرف نقصان دہ ہی ہوتے ہیں بلکہ غذا کو محفوظ کرنے کی ساری تدابیر اس پر بے اثر ثابت ہوئی ہیں۔

## متوقع ماحولیاتی نقصانات

مونارک (Monark) تتلی کی موت:

جین انجنیرنگ کے بعد کی ایک خاص قسم کے پولن (Pollen) مونارک تتلیوں کے لئے مہلک پائے گئے۔ سائنس (Science) اور اکالوجی (Ecology) نامی جریدوں میں حال ہی میں شائع تحقیقی مقالوں میں اس کو واضح کیا گیا ہے کہ بین الاقسام جین کے ذریعے تغیر نے Btcom فصل میں مونارک تتلیوں کے لئے مہلک پولن پیدا کئے، جو کہ Btcom Pollen کی پرت چڑھی ملک ویڈ (Milk Weed) نامی پودوں سے اپنی غذا فراہم کرتی

ہیں۔ سائنس دانوں نے اس بات کی تصدیق کی کہ تجربہ گاہوں اور کھلی فصلوں دونوں میں اس خطرناک پہلو کا مشاہدہ کیا جاسکتا ہے۔ جین انجینئرنگ کے حمایتی یہ دعویٰ کرتے ہیں کہ بڑے پیمانے پر ملک ویڈ کی کھیتی سے مہلک پولن کا جماؤ اس حد تک نہیں ہوگا کہ وہ کسی کے لئے خطرناک ثابت ہو۔ آیوا اسٹیٹ یونیورسٹی (Iowa State University) کے سائنس داں اس بارے میں مزید تحقیق کر رہے ہیں اور اس کے نتائج جلد ہی منظر عام پر آئیں گے۔

نیچر (Nature) نامی سائنسی جریدے کی 1999 کی ایک روداد کے مطابق BtCom سے خارج ہونے والے سیال کی بچی ہوئی مقدار نے زمین میں پائے جانے والے کئی غیر متعلق حشرات الارض پر برا اثر ڈالا ہے۔

### غیر ضروری خس و خاشاک:

جین انجینئرنگ سے ہونے والے ماحولیاتی نقصانات کو اس نظریے سے بھی دیکھا جاتا ہے کہ یہ کارآمد پودوں کو خس و خاشاک میں تبدیل کر دے۔ یہاں خس و خاشاک سے مراد ان تمام پودوں سے ہے جو انسان کے گرد و پیش میں وہاں رونما ہوں جہاں ان کی ضرورت نہ ہو یا جہاں انہیں نہ پسند کیا جائے۔

زراعت میں خس و خاشاک کو مفید فصلوں کی کاشت میں ایک رکاوٹ مانا جاتا ہے۔ انسانی نظم سے باہر ماحول، جیسا کہ ایورگلیڈ (Everglade) کے جنگلات میں قدرتنا پائے جانے والے دیگر نباتات کا صفایا کر کے بڑے بڑے پیڑوں کی اجارہ داری قائم ہو جاتی ہے اور ماحولیاتی نظام میں تغیر واقع ہو جاتا ہے، کچھ خس و خاشاک اجنبی پودوں کی اتفاقی آمد کا نتیجہ ہوتے ہیں مگر کئی زراعت اور باغبانی کے مقصد سے کئے گئے تجربات کا نتیجہ بھی ہوتی ہیں۔ امریکہ میں انسانی ارادوں کی پاداش میں رونما ہونے والے خس و خاشاک میں جوہنسن گھاس (Johanson Grass) ملٹی فلورا گلاب (Multiflora Rose) اور کڈ جو (Kudzu)

شامل ہیں۔ اس سلسلے کی دوسری مثال چاول کی ایک قسم کو سمندر کے کنارے کھاری زمین (Salty Soil) میں کاشت کے لئے تیار کرنے کی غرض سے جین انجینئرنگ کو استعمال کیا گیا، اس کے نتیجے میں لگی فصل کے بیج قریب کی سمندری کھاڑی میں پہنچے اور وہاں نئی خس و خاشاک کی کھرنے ہزاروں سال سے موجود ماحول کو یکسر بدل دیا۔

حشرات کش دواؤں سے اثر پذیر جین:

کئی حشرات ایسے جین رکھتے ہیں جو حشرات کش دواؤں (Pesticides) کے تیسے اثر پذیر ہوتے ہیں اور ان دواؤں کے استعمال سے نقصان دہ حشرات پر قابو پانا آسان ہو جاتا ہے۔ عموماً قدرت میں پائے جانے والے اکثر حشرات میں یہ جین بہت طاقتور ہوتے ہیں اور ایک طرح سے انسانی معاشرے کے لئے ایک بڑا تحفہ ہیں۔ اگر ایسا نہ ہوتا تو نقصان دہ حشرات سے فصلوں کو بچانا ایک مشکل عمل ہو جاتا۔ ایسی دوائیں جتنی مہربان ہوں گی ایسے جین کی اہمیت اتنی ہی زیادہ ہوں گی۔

جنگل میں آلودگی:

تمباکو یا چاول کی جین انجینئرنگ سے متغیر ایسی فصلوں جو پلاسٹک یا دواؤں کے لئے کاشت کی جاتی ہیں ان کے زمین میں گرے ہوئے بیج، بھوسا وغیرہ کو جب چوہے، ہرن وغیرہ کھاتے ہیں تو انہیں جنگلی جانوروں کے لئے مہلک پایا گیا۔ جین انجینئرنگ کے ذریعے مچھلی کی نئی قسم جو کہ پانی سے دھات کی آلودگی کو دفع کرتی ہے جب دوسری مچھلیوں یا امریکی بھالو (Raccoon) کی غذا بنتی ہیں تو ان کے لئے مہلک ثابت ہوتی ہیں۔

انجانے خطرات:

انسان کو درپیش خطرات کی طرح یہ شاید ہی ممکن ہے کہ ماحول کو نقصان پہنچانے

والے تمام ممکنہ خطرات کا احاطہ کر لیا گیا ہو۔ مندرجہ بالا ممکنہ نقصانات اس سوال کا جواب ہیں، ”اچھا، کیا غلط ہو سکتا ہے؟“ اس سوال کا جواب اس بات پر منحصر ہے کہ سائنس داں عضویہ اور اس کے ماحول کو جس میں وہ موجود ہوتا ہے کو کس حد تک سمجھنے میں کامیاب ہوتے ہیں۔ اس مقام پر علوم حیاتیات اور ماحولیات کے بارے میں یہ کہا جاسکتا ہے کہ اس سوال کا جواب دینے میں ان کی موجودہ صلاحیت بالکل ناقص ہے۔

جنیٹک انجینئرنگ کے سلسلے میں سب سے زیادہ تشویش ان انجان اور غیر محسوس خطرات کو لے کر ہی ہے جو انسانیت کو کبھی بھی پیش آسکتے ہیں۔ نئے جین کو عام خلیات (Somatic Cells) کے علاوہ کلیدی خلیات (Germ Cells) میں داخلے کے امکانات نے ان خطروں کو نسل بعد نسل جاری رہنے کا چیلنج کھڑا کر دیا ہے۔

جیسا کہ نئی ٹکنالوجی سے ظاہر ہے، جین انجینئرنگ سے جڑے تمام خطرات کی پہچان یقیناً نہیں ہو سکی ہے۔ اس بات کا تصور بھی کہ جین انجینئرنگ کن خطرات کو دعوت دے رہی ہے، بڑی حد تک محدود ہے، کیونکہ متعلقہ علوم مثلاً علم افعال اعضاء (Physiology) علم خلق (Genetics) غذائیات (Nutrition) میں انسانی معلومات انتہائی ناقص ہے۔ انسانی ترقی کے اس پہلو پر عمل سے کہ نامعلوم سے معلوم کی جانب بڑھا جائے اور لا حاصل کو حاصل میں تبدیل کیا جائے، عالم حیات ایسی مخلوقات سے دوچار ہو سکتا ہے جن کا تصور بھی ابھی ممکن نہیں۔ سائنس یہ خیال کر سکتی ہے کہ حالات اس کے قابو میں ہیں مگر شاید ایسا نہ ہو۔ اس سلسلے میں اخلاقی سوال بھی اٹھایا گیا ہے جس کا محرک عدل و قسط اور مفاد عامہ ہے۔ شاید مناسب وقت آچکا ہے کہ اس سلسلے میں ایک عمومی بحث چھیڑی جائے اور جین انجینئرنگ کے سلسلے میں ضابطہ اخلاق مرتب کیا جائے۔ ایٹمی ریڈی ایشن (Atomic Radiation) کے مہلک نقصانات کچھ عرصے تک ظاہر نہیں ہوئے اور نہ اس کے نقصان کی بھرپائی اب تک ممکن ہو سکی اور جنیٹک انجینئرنگ کا جوا تو اور زیادہ گہبیر ہے۔ جنینی مواد کی ایک مخلوق سے دوسری مخلوق میں منتقلی عملاً ایک نئی شے کی تخلیق کے

مترادف ہے جس میں بالکل ہی نایاب خصلت موجود ہو۔

ایڈولف ہٹلر (Adolf Hitler) کی طرح علمِ اصلاحِ نسلِ انسانی کے دل دادہ (Eugenics) اور اعلیٰ مرتبی پر تفاخر کرنے والے عام افراد کے تئیں تفریق و امتیاز کا معاملہ کر سکتے ہیں۔ اس طرح انسانی نسل میں رد و بدل کا عمل بیماریوں سے مقابلہ اور چند مطلوبہ خصوصیات والی فصلوں کو پیدا کرنے کی فنی مہارت سے کہیں آگے جا کر ایسے افراد کے خلاف تفریق و امتیاز کو پروان چڑھا سکتا ہے جن میں ایسی نئی خصوصیات موجود نہ ہوں۔

لوگ ناقص جنین (Cystic Fibrosis) کو گرانا چاہیں گے۔ شخصیتِ انسانی میں رد و بدل اور کٹر بیونت ممکن ہے اگر اس سے متعلق جین کو علیحدہ کرنا ممکن ہو۔ اسلام یقیناً اس طرح کی کسی تبدیلی کی حمایت نہیں کر سکتا جو انسان کی ساخت اور شخصیت ہی کو بدل کر رکھ دے۔ ہر ایک کو چاہیے کہ وہ انسانی جسم کے بارے میں اثم اور ظلم کی رو سے سوچے۔ صحت کی قیمت میں پہلے ہی شراب نوشی، نشہ، تدخین، مباشرت سے پھیلنے والی بیماریوں اور نامناسب غذا کی وجہ سے زبردست اضافہ ہو رہا ہے اور جرائم اور جارحانہ ذرائع سے معاملات کا حل نکالنے کی لعنتِ کبریٰ کے تو ذکر کی بھی ضرورت نہیں۔

”نسلِ انسانی کی افزائش کے عمل کو مباشرت اور جنس کی قربت سے کاٹ کر ایک غیر انسانی امر کو ہی جاری کرنا ہے، چاہے پیدا شدہ شے (Product) کتنی ہی خوبصورت کیوں نہ ہو کلوننگ کے ذریعے بچوں کی صنعت کاری خاندان میں بڑھتے انتشار میں اضافہ ہی کرے گی۔ غلط ہاتھوں میں بائیو ٹکنالوجی ایک زبردست خطرہ ہے۔ ایک زمانے میں نیوکلیائی پاور پلانٹ (Nuclear Power Plant) ایک خوشنما اور زبردست ایجاد سمجھا جاتا تھا مگر ایک کے بعد ایک نیوکلیائی قوت پیدا کرنے والے مراکز پر واقع ہونے والے حادثات نے اس کی چمک ماند کر دی ہے۔“ (Ethics of Clonning Humans, Gregory E Pence, Editor 1986, P-26)



اس سے بھی برا یہ کہ امریکہ میں سووروں میں انسانی نشوونما کے ہارمون (Human Growth Hormone) کے جین منتقل کئے گئے تاکہ ان کی نشوونما تیز تر ہو۔ ان میں وزن تو بڑھا مگر ان کی بینائی متاثر ہوئی، جوڑوں کا درد رونما ہوا اور Ulcer نے ان پر حملہ کر دیا۔

فوائد:

جانوروں کی نسلوں کو مضبوط، توانا اور زیادہ اُون، دودھ یا گوشت پیدا کرنے والا بنایا گیا۔ مویشیوں کا ذکر کیا جائے تو گوشالہ کی گایوں کے لئے ایک بیکٹریا کے جین میں بووا این گروتھ ہارمون (Bovine Growth Hormone) یا بووا این سومیٹوٹروفین (Bovine Somatotropin) نامی ہارمون پیدا کرنے والے جین ڈالے گئے۔ اس دوا کے استعمال سے گایوں میں زیادہ دودھ دینے کی قدرت پیدا کی گئی، حالانکہ امریکہ میں پہلے سے ہی دودھ کی کثرت ہے۔ آغاز سے ہی زبردست اختلاف کا باعث ہونے کے باوجود آج وہاں 10 فیصدی ڈیری (Dairy) کے جانوروں میں اس کا استعمال ہوتا ہے۔

لاغر گوشت کے لئے جانوروں کی انجنیرنگ، جانوروں کا استعمال دوا بنانے والی مشین کے طور پر:

بکری اور بھیڑ میں جین انجنیرنگ کے کمال سے یہ خوبی پیدا کی گئی کہ ان کے خون پیشاب یا دودھ میں حیاتیاتی فعالیت (Bioactive) سال میں پیدا کر سکیں۔ ایسی کمپنیاں وجود میں آگئی ہیں جو اس طرح کی خوبیوں کا تجارتی استعمال کرنے جا رہی ہیں۔ حالانکہ اب تک ایسی کوئی دوا بازار میں نہیں آئی ہے۔ اس کا امکان ہے کہ ایسے جانور پیدا کرنے والی تجارتی کمپنیاں انہیں گوشت کے لئے ذبح کریں گی جب وہ اس لائق نہیں رہیں گے کہ مطلوبہ دوا پیدا کر سکیں۔

اعضاء کی پیوند کاری کے لئے جانوروں کا استعمال:

اعضاء کی پیوند کاری کے لئے جینیاتی طریقے سے ایسے جانور بنائے جائیں گے جو مطلوبہ اعضاء اپنے جسم پر پیدا کر سکیں۔ جانوروں کو بیماریوں کے تیس مضبوط بنانا، ان کی قوتِ دفاع میں اضافہ، مرغیوں اور بطخ میں جینیاتی عمل کے ذریعے پرندوں کی بیماریوں سے مقابلے کی قوتِ دفاع پیدا کی گئی۔

جینیاتی مچھلی اور شیل فیش (Shell fish):

تجربہ گاہ میں مچھلیوں اور شیل فیش کی ایسی قسمیں جینیاتی طریقے سے پیدا کی گئیں جن میں اپنی نشوونما کو تیز کرنے والے ہارمون (Hormone) فعال ہوئے۔ امریکہ میں ابھی بازار میں ان قسموں کو نہیں لایا گیا۔

ایک شکاری کیڑے کی جینیاتی قسم کا تجربہ فلوریڈا میں کیا گیا۔ محقق نے شہد کی مکھی اور دوسرے فائدے مند کیڑوں میں جین انجینئرنگ کے ذریعے یہ خوبی پیدا کی کہ ان پر حشرات کش دواؤں کا اثر نہ ہو۔

جراثیم کو انجینئرنگ کے ذریعے اس لائق بنایا گیا کہ وہ رینیٹ (Renet) نامی انزائم (Enzyme) پیدا کر سکیں جو مکھن بنانے میں کارآمد ہوتا ہے۔ امریکہ میں اس کی تجارت کی اجازت دی گئی اور مکھن پیدا کرنے والی کمپنیاں اس کا خوب استعمال کر رہی ہیں۔

گیہوں، مگن، اور چاول کی ایسی قسمیں تیار کی گئیں ہیں جو کم کھاد اور کم پانی کے باوجود زیادہ پیداوار دیتی ہوں، بھوکوں کو کھلانے کے لئے جینیاتی فصلوں میں مندرجہ ذیل خوبیاں پیدا کی گئیں:

- ۱- کم اچھاؤ اور بیکار زمین میں اُگ سکیں۔
- ۲- کاشت کاری کے خرچے بڑھائے بغیر زیادہ پروٹین پیدا کرنے والی فصلیں۔
- ۳- چھوٹے کھیتوں میں پیدا ہو سکیں۔

۴- بیج بغیر کسی رُکاوٹ کے سستے یا مفت دستیاب ہوں۔

۵- فصلوں سے لوگوں کی غذا فراہم ہونہ کہ گوشت کے جانوروں کی۔

ایسے پیڑ تیار کئے گئے ہیں جن کی نشوونما تیز تر ہو اور ان سے زیادہ لکڑی، گودا

(Pulp)، ایندھن یا سایہ حاصل ہو سکے۔ جینیاتی کپاس کی تجارتی پیداوار کی اجازت دی گئی۔

پھول معمول سے زیادہ بڑے، زیادہ رنگین اور زیادہ خوبصورت پیدا کئے گئے۔

ٹماٹر کی کچھ قسموں میں ٹماٹر پکنے کے عمل میں تاخیر پیدا کی گئی اور اس کی تجارت کی

اجازت ملی۔ ٹماٹر کے پکنے میں طوالت کے عمل سے انہیں طویل مدت تک محفوظ رکھنا آسان ہوا۔

چاول کی بیماریوں کے تیس قوتِ مدافعت سے آراستہ قسمیں پیدا کی گئیں۔ بہت سے

پودوں کی جینیاتی قسموں کی تجارت کو اجازت ملی۔ باشمول ٹماٹر، اسکواش، مٹکا، سویا بین جیسی زیادہ

کمائی دینے والی فصلیں۔ ان میں سے زیادہ تر میں انجنیرنگ کے ذریعے کوئی ایک خوبی پیدا کی

گئی۔ پودے مار دواؤں کے تیس تحمل، حشرات کے تیس قوتِ مدافعت یا وائرس کے تیس تحمل۔

مچھلی کے جین آلو اور اسٹرابری (Strawberry) میں داخل کئے گئے تاکہ نئی جینیاتی

قسموں میں سرد موسم کے خلاف قوتِ برداشت میں اضافہ ہو۔

بھیڑ میں ایسی چمڑی پیدا کی گئی جو خون چوسنے والے حشرات کے حملوں میں زیادہ

کارگر ہو۔

پودوں میں جینیاتی تبدیلی کے ذریعے ایسا زہریلا مادہ پیدا کرنے کی خصوصیت پیدا کی

گئی جو ان پر حملہ آور حشرات کو دور رکھ سکیں۔ جینیاتی جراثیم کش مادے کے طور پر

استعمال کئی قسم کے بیکٹریا (Bacteria) میں جینیاتی انجنیرنگ کی گئی تاکہ ان میں مہلک کیڑوں کو

مارنے یا انہیں دور بھگانے کی خوبی پیدا ہو جائے۔ ایسے بیکٹریا کا استعمال شروع ہو چکا ہے۔ ان کو

کھیتوں اور باغات میں مہلک جانوروں سے نقصان سے بچانے کے لئے استعمال کیا جاتا ہے۔

♦ بیماریوں سے شفا یابی (کینسر، ڈائیسی ٹیز، الجھیر وغیرہ)۔

♦ من چاہی خوبیوں والے بچے پیدا کرنا، بڑھاپے کے عمل کو اُلٹا کرنا مثلاً بہت پرکشش، عام لوگوں سے زیادہ عقل و دانش رکھنے والا، دوڑ بھاگ (Athlete) کی خوبیوں والا چیمپین بچہ۔

جینی بیماریوں کا خاتمہ، مثلاً جینیات میں یہ خیال پایا جاتا ہے کہ جینی بیماریوں مثلاً ٹے ساش (Tay-Sachs) کا علاج ممکن ہے ایک بہتر طریقے سے کی گئی اسپنج سے۔

جنین کی جانچ، اس سے مراد ولادت سے قبل یا جنین کے شرعیاتی مرحلے میں جینی بیماریوں کی جانچ ہونے والے والدین کو اپنے بچے کے بارے میں قبل از وقت بھر پور معلومات فراہم کرنا تاکہ وہ ایسے بچے کے مسائل کے سلسلے میں بہتر رویہ اختیار کریں۔

بیماریوں کا علاج، مثلاً سائنسداں اس امکان پر کام کر رہے ہیں کہ جنین سے لے کر خلیات کو کینسر کی خلیات سے بدل دیا جائے۔

تکنیکی ایجادات کا اصل فائدہ تو عام آدمی کو ہی ملتا ہے جو ان نئے وسائل کا استعمال کرتے ہیں، چاہے وہ امریکہ کے ہوں یا کسی اور ملک کے۔ ترقی پذیر ملکوں میں بائیو ٹیکنالوجی (Bio-technology) میں ترقی سے لوگوں میں وٹامن کی کمی کو دور کیا جاسکتا ہے۔ ہیزایا ملیریا جیسی مہلک بیماریوں کے روک تھام کے لئے ٹیکے (Vaccine) کی فراہمی ہو سکتی ہے۔ نازک قدرتی وسائل میں افزائش اور ان کی حفاظت ہو سکتی ہے اور انتہائی نامناسب حالات میں فصلوں کی کاشت ممکن بنائی جاسکتی ہے۔

دوائی بنانے کے میدان میں جین انجینئرنگ نے وسیع امیدیں جگائی ہیں، کئی قسم کی وٹامن کا علاج ممکن نظر آتا ہے۔ زراعت اور مویشی پالن کے مسائل حل کرتے ہوئے دنیا سے قحط کا ڈر ہمیشہ کے لئے دور کیا جاسکتا ہے۔

نتائج:

امریکہ کے چالیسویں صدر جیمی کارٹر نے نیویارک ٹائمز (New York Times)

کے 26 اگست 1998 کے شمارے میں ایک مضمون لکھا، جس کا عنوان ہے: ”جینی انجینئرنگ سے کون ڈرتا ہے؟ (Who's Afraid of Genetic Engineering)۔ جینیاتی انجینئرنگ کے مخالفین اس کی مخالفت میں سب سے زیادہ زور اس بات پر دیتے ہیں کہ یہ علم اتنا نیا ہے کہ قدرتی ماحول پر پڑنے والے اس کے اثرات کا تصور بھی فی الحال ممکن نہیں ہے۔ حقیقت یہ ہے کہ نسل کشی کے ماہرین سیکڑوں سالوں سے پودوں کی نسلوں کو بہتر بنا کر غذا میں اضافہ کرتے رہے ہیں۔ جینیاتی طور طریقے سے بدلی گئی دوائیاں، ٹیکے، وٹامن وغیرہ نے ہماری صحت کے لئے بہتر امکانات پیدا کئے ہیں جب کہ انزائم (Enzyme) زدہ صابن (Detergents) اور تیل کھانے والے بیکٹریا (Bacteria) سے ہمارے ماحول کی حفاظت ممکن ہوئی ہے۔ پچھلے چالیس سالوں میں کاشت کاروں کے پاس غذائیت سے بھرپور، وباؤں سے محفوظ، بیماریوں سے کامیابی سے لڑتی ہوئی اور خس و خاشاک کی روک تھام کے ساتھ فصلوں کی زراعت کے بہتر وسائل موجود ہیں۔ 1980 کی دہائی میں وجود میں آئی جینیٹک انجینئرنگ (Genetic Engineering) نامی سائنسی تکنیک نے ہمیں اس لائق بنایا ہے کہ ہم پیڑ پودوں میں نئے مفید جین کا اضافہ کر سکیں۔ امریکہ میں 1996 سے جینیاتی کپاس، اناج اور سویا بین دستیاب ہیں جن میں میرے گھر میں لگے باغیچے کے پیڑ پودے بھی شامل ہیں۔ اس افزائشی سال میں امریکہ کا ایک تہائی سویا بین اور ایک چوتھائی اناج جینیاتی فصلوں سے ہی تیار ہوگا۔ 1996 سے 1997 میں جینیاتی فصلوں کا دائرہ ارجنٹینا (Argentina)، کناڈا (Canada)، اور آسٹریلیا (Australia) میں دس گنا بڑھ گیا ہے۔

”جینیٹک انجینئرنگ کے خطرات اور نقصانات کا مطالعہ اور اس بارے میں تحقیقی عمل

نیشنل اکیڈمی آف سائنسیز (National Academy of Sciences) اور ورلڈ بینک (World Bank) کے ماہرین کر رہے ہیں۔ ان کا خیال یہ ہے کہ منتخب پیڑ پودوں اور جانوروں پر کئے گئے تجربات سے ماضی کے مشاہدات کی روشنی میں ان نقصانات اور خطرات کا

اندازہ لگایا جاسکتا ہے۔ نسل کشی کے ان چندہ تجربات نے اب تک ماحول کو یا اس کے حیاتیاتی تنوع کو کوئی نقصان نہیں پہنچایا ہے۔ کارٹر کا کہنا ہے کہ ”فصلوں کی پیداوار میں افزائش کے ذریعے جینیاتی طور پر متغیر عضویات دراصل زیادہ غذا پیدا کرنے کے لئے موجود میدان میں وسعت پیدا کرتے ہیں۔ قحط اور مہلک اثرات کے تیس دفعائی قوت میں اضافہ سے لیس اناج کی نئی قسمیں گرم ملکوں کے لئے انتہائی مفید ہیں۔“

صنعتی ملکوں کے سائنس دان اس میدان میں پہلے سے ہی کارفرما ہیں جہاں آج غذائی اشیاء کی افزائش کی جاسکے، درآمد کا معیار بہتر بنایا جاسکے اور درآمد میں جینیاتی پیداوار کے ذریعے تنوع پیدا کیا جاسکے۔ مثلاً کھجور کا تیل، جو شاید آنے والے وقت میں گیسولین (Gasoline) پر ہمارے انحصار کو کم کر دے۔ دوسرے جینیاتی عضویات منظور شدہ ضابطے کے دائرے میں طبی، زراعتی اور ماحولیاتی علوم میں تحقیق کے لئے انتہائی ضروری ہیں۔



## سالماتی حیاتیاتی ٹکنالوجی میں ہونے والی ترقیاں

ڈاکٹر شاہد اطہر، امریکہ

### معالجاتی کلوننگ:

انسانی روگوں سے بچاؤ یا ان کے علاج میں کلوننگ ٹکنالوجی کا استعمال ہو چکا ہے یا اس کا ایک مثبت و کارآمد استعمال ہو سکتا ہے۔ ہم یہاں پر اب تک کے زیر بحث آنے والے یا رپورٹوں میں جگہ پانے والے اس ٹکنالوجی کے اہم معالجاتی استعمالات کا جائزہ لیں گے۔

### الف - معالجاتی اشیاء کی پیداوار:

جانوروں، جراثیم اور دیگر اجسام میں انسانی جینیاتی مواد کا استعمال اس غرض سے کیا جاسکا ہے کہ اس طرح علاج میں کام آنے والی لحمیات (پروٹین)، باطنی افرازات (ہارمون) اور تلقیحات (ویکسین) وغیرہ پیدا کی جاسکیں تاکہ انسانی بیماریوں کا علاج کیا جائے یا ان سے شناخت رکھا جائے۔ پچھلی دو دہائیوں سے زیادہ مدت کے دوران مداوا جات جیسے انسانی انسولین، گروتھ ہارمون (بالیدگی و نشوونما کا کام کرنے والا باطنی افراز)، انجمادی عوامل، تلقیحات (ویکسین) اور دیگر طبی اشیاء اس ٹکنالوجی کی مدد سے پیدا کی گئی ہیں۔ گائے، بیلوں، بھیڑوں یا دیگر جانوروں کے بیضہ ہائے اٹی کے اندر اپنی پسندیدہ انسانی جینیاتی مواد شامل کر کے ٹرانس جینک قسم کے حیوانات کو وجود بخشا گیا ہے، ان بیضوں سے ایسے جانور جنم لیں گے جن سے ایسا دودھ حاصل ہوگا جو انسانی بیماریوں سے مقابلہ آرائی کی صلاحیت رکھنے والے طبی

اجزاء کی وافر مقدار کا حامل ہوگا۔

یہ مسئلہ جارڈن کے اندر سائنسی اور فقہی اصولوں والے سمینار میں زیر بحث آیا تھا اور درج ذیل نتائج اخذ کئے گئے تھے:

اس بات کی اجازت ہے کہ کلوننگ ٹکنالوجی کا استعمال کرتے ہوئے جراثیمی یا حیوانی بیضوں کے اندر انسانی جینیاتی مواد داخل کر کے ان طبی مواد کی پیداوار کو مقصد بنایا جائے جو انسانی بیماریوں سے بچانے یا ان کا علاج کرنے کے لئے ناگزیر ہیں۔ اس ٹکنالوجی کا استعمال کسی ایسی غرض کے لئے نہیں کیا جانا چاہئے جس کی منظوری شریعت نے نہیں دی ہے، مثلاً جانوروں کی شکلیں بدلنا یا عجیب الخلقیت اور بدہیئت قسم کے جانور پیدا کرنا۔

### ب۔ جینیاتی علاج:

حیوانات لبونہ (دودھ پلانے والے جانور) کے خلیات کے اندر نئے جینیاتی مواد شامل کرنے کی ٹکنالوجی سالوں سے زیر عمل ہے۔ مقصد یہ ہے کہ ایک ایسی موثر، صحتمند جین وجود میں آجائے جو کسی بے اثر یا ناقابل جین کی کارپردازی کا جز بن سکے یا اسے بدل فراہم کر سکے۔ اس سلسلے میں دو قسم کی ٹکنالوجی استعمال ہوئی ہے:

اول: جرم لائن ٹکنالوجی (خط جرثومہ ٹکنالوجی): اس میں کوئی بیرونی DNA

زائیگوٹ (Zygote) یا ابتدائی جنین کے اندر داخل کیا جاتا ہے اس امید کے ساتھ کہ DNA قابل (وہ حصہ جو اس DNA کو لے رہا ہے) کی جرثومی خط میں سرایت کر جائے گا اور پھر اس کی آئندہ نسلوں میں منتقل ہو جائے گا۔ یہ تحقیق بالخصوص ٹرانس جینک قسم کے چوہوں پر کی گئی ہے لیکن غیر موثر ثابت ہوئی ہے۔ داخل کردہ بیضہ کا صرف ۱۵-۲۰ فیصد حصہ سے ہی ٹرانس جینک چوہے پیدا ہوئے، اور ان میں سے بھی صرف ۲۰-۳۰ فیصد کے اندر داخل کئے گئے جین ظاہر ہو سکے۔ اور نمایاں قسم کے خطرات روشنی میں آئے، خصوصاً قسم قسم کے جین کی بربادی اچانک



بیرونی DNA داخل کرنے کے سبب (داخل کی جانے والی نوعی تبدیلیاں) یہ ٹکنالوجی ابھی بھی انسانوں کے اندر غیر متحمل ہے۔

دوم: سالماتی خلیے جین قسم کا علاج (سویٹک سیل جین تھیراپی): جدید صحت مند جینیاتی مواد سالماتی خلیوں میں داخل کئے جاتے ہیں اور اس طرح وہ خلیات میں منتقل نہیں کئے جائیں گے۔ انسانی جینیاتی امراض کے لئے تجربات سالوں سے زیر عمل ہیں۔ نیا DNA نامیات کے واسطے، (یہ دائرل ہو یا غیر دائرل) مثلاً شحمی کیہ اور دیگر چیزوں کے ذریعہ داخل کیا جاتا ہے۔ یہ ٹکنیک ذی حیات جسم کے اندر اور باہر دونوں جگہ استعمال ہوتی ہے۔ دونوں ٹکنیک گرچہ بہت امید افزا ہیں لیکن اب بھی کمال کی محتاج ہیں۔ دائرل نامیات بھی متعدد خامیاں رکھتے ہیں اور مقیم جین کی ادخالی تبدیلیاں بھی ابھی مقابلہ کر رہی ہیں۔ اس ٹکنالوجی کے ذریعہ جو جینیاتی خلل علاج پذیر ہو سکتے ہیں ان میں حمرة الدم کی بیماری، نیز کیسہ نما گانٹھ، ایڈز اور دیگر امراض ہیں، اس ٹکنیک کو جتنی جلد ممکن ہو آگے بڑھانا چاہئے اور ضرورت ہے کہ نمایاں پیش رفت ہو۔

یہ مسئلہ جو رڈن سائنسی اصول فقہ کے اس سمینار میں تفصیل سے موضوع بحث بنا جو اسلامی طبی مطالعات کی سوسائٹی نے منعقد کرایا تھا۔ درج ذیل رہنما خطوط کو منظوری ملی:

اس بات کی اجازت ہے کہ انسانی جینیاتی مواد پیدا کرنے اور انہیں انسانی وجود میں داخل کرنے کے لئے کلوننگ ٹکنالوجی اور جینیاتی انجینئرنگ کا استعمال اس غرض سے کیا جائے کہ ان سے بیماریوں کا علاج کیا جائے تو یہ شرعی ہدایتوں سے تجاوز کرنا نہیں ہے۔ ان اصول و ہدایات میں 'لا ضرر' کا اصول بھی ہے۔

اس طرح کے طریقہ کار کو اس درجہ کمال کو پہنچایا جانا چاہئے جہاں وہ نمایاں طور پر نقصان کے مقابلے میں فوائد کو برپا کرے۔

اس ٹکنالوجی کو صحت مند جینیاتی مواد کو بیضوں، بار آور بیضوں یا جنین کے اندر اس غرض

سے داخل کرنے کے لئے استعمال کیا جاسکتا تھا کہ بیماریوں سے بچاؤ اور ان کا علاج کیا جاسکے۔  
بہ شریک:

۱- لا ضرر کا اصول منطبق ہو سکتا ہے۔

۲- اس ٹکنالوجی کا استعمال عام انسانی خصائص (غیر مرضی) میں مداخلت کرنے مثلاً جلدی رنگت، آنکھیں وغیرہ میں تبدیلی کرنے یا خلیے کے قابل وراثت خصوصیت کی ترتیب سے چھٹر چھاڑ کے لئے نہیں ہوتا ہے۔

ایک شریک محقق نے اس ٹکنالوجی کی منظوری کو اس بات سے مشروط کیا کہ اس کا استعمال محض اس طرح ہو کہ متاثرہ شخص پر والدین کے جینیاتی مواد کا استعمال ہو سکے۔

۳- قبل از تنصیب تشخیص: گزشتہ دہائی کے پہلے سے موروثی بیماری کے قبل از ولادت تشخیص میں بہت زیادہ ترقیاں ہو چکی ہیں، DNA کی خاکہ نگاری، پولیمر قسم کی چین ری ایکشن (PCR) اور دوسری قسم کی ٹکنالوجی جینیاتی قسم کے نقائص کی تشریح و توضیح کے لئے بطور آلہ مستعمل ہیں۔

خاندانی یا موروثی نقائص کی تشخیص ابتدائی جینی مرحلے میں کی جاسکتی ہے۔  
IVF طریقہ ہائے عمل اور ٹکنالوجی کے اندر ہونے والی ترقی سے یہ ممکن ہو گیا ہے کہ بار آور بیضہ کے رحم مادر میں منتقل ہونے سے قبل ہی نقائص کی شناخت کر لی جائے اور اس طرح مزاوت کرنے والے حضرات اس کے مطابق صحیح فیصلہ کرنے کے اہل ہو جاتے ہیں۔

قبل ولادت تشخیص کے لئے ضرورت پڑتی ہے کہ مناسب صلاح و مشورہ اور تفصیلی خاندانی رواد کے واسطے سے موروثی نقائص کے بارے میں مناسب اور درست اطلاع بہم پہنچے۔  
DNA کی کھوج نے بہت کامیاب انداز میں ہمیں اس کا اہل بنا دیا ہے کہ ہم ان غیر موزوں جین کا پتا لگا سکیں جو جین کی خاکہ نگاری اور مخصوص جینیاتی نقائص کی خصائص بیانی کے لئے زمین ہموار کرتی ہیں۔

## جینیاتی نقائص کی ماقبل ولادت تشخیص کے طریقے:

۱- قطبی جسمانی باپسی: قطبی اجسام قاذف نالی کے اندر بار آورے سے قبل ہی بیضہ سے وابستہ ہوتے ہیں۔ IVF طریقہ کے اندر یہ قطبی جسم علاحدہ کر کے اس کا مطالعہ کیا جاسکتا ہے، اس سے حاصل شدہ نتائج بیضہ کا اظہار حال ہوں گے۔

۲- IVF تجربہ گاہ کے اندر بار آورے سے علاحدہ کئے گئے خلیات: ۸ یا ۱۶ منقسم خلیات سے ایک یا ایک سے زیادہ خلیات علاحدہ کئے جاسکتے ہیں اور رحم مادر میں بار آورے سے بیضہ کے منتقل کئے جانے سے پہلے پانچ گھنٹوں کے دوران ان کا مطالعہ کیا جاسکتا ہے۔ اس مرحلہ میں جینیاتی نقائص کا پتہ لگایا جاسکتا ہے اور یہ فیصلہ لیا جاسکتا ہے کہ جنین سے پہلے والی شکل کو رحم میں منتقل کیا جائے یا نہیں۔

DNA کا مطالعہ سردست PCR, FISH اور دوسری تکنیک استعمال کر کے کیا جاتا ہے۔ اس طرح کی تفتیشی کاوشوں کے نتیجہ میں مزاولت کرنے والے اس کے اہل ہو جاتے ہیں کہ وہ جینیاتی نقائص کی قبل از ولادت تشخیص کر سکیں اور بہت غیر معمولی انداز میں اس سے ان کو مدد مل جاتی ہے کہ وہ دوران حمل بعد میں کوئی تشخیص کرنے سے اور اس کے لازمی اخلاقی و جسمانی پیچیدگیوں مثلاً حمل کو ختم کرنے کا فیصلہ وغیرہ سے بچ جائیں۔ گزشتہ کئی سالوں کے اندر کچھ نقائص کی تشخیص ہوئی ہے: کیسہ نما گانٹھ (Cystic Fibrosis)، تھیلا سیسیا، نزلیفی مرض، عضلاتی نقص، مرض Sickle Cell اور Retinitis Pigmentosa وغیرہ۔

جین خاکہ نگاری اور انسانی لونی مادے کے عمل کے نتیجہ میں یہ امید کی جاتی ہے کہ جینیاتی نقائص کی تشخیص کا مستقبل بہت زیادہ وسیع ہوگا۔

یہ مسائل متعدد اسلامی سائنسی اصول و ضوابط اور فقہ کے مباحث اور نثریات سے مشروط ہیں آخر میں سمینار کا وہ سلسلہ ہے جو عمان (جورڈن) کے اسلامی ہسپتال کے اندر جوورڈن سوسائٹی برائے اسلامی طبی مطابقتات کے ذریعہ منعقد ہوئے تھے۔

درج ذیل اہم شرعی رہنما خطوط اخذ کئے گئے:

۱- سائنسی تحقیق: نطفہ اور بیضہ پر جینیاتی تشخیص کی خاطر کی جانے والی Testing کے بہ شمول جائز ہے۔ ایسی اخلاقی کمیٹیوں کی وساطت سے اسلامی اخلاقی معیارات کو ملحوظ رکھنا ضروری ہے جن کے اندر طبی ماہرین اور مسلمان محققین شریک ہوں۔ ان معیارات کے اندر یہ بھی شامل ہے کہ غیر منظور شدہ بار آوری کا استعمال ممنوع رہے۔ اس قسم کی تحقیق کے لئے بیضہ کا حصول اخلاقی طور پر منظور شدہ مقصد کے لئے ہونا چاہئے جہاں نمایاں طور پر شخصی یا خاندانی روداد اس بات کی موجود ہو کہ جینیاتی نقائص رہا کرتے ہیں، مثلاً عادت اسقاط، جینی بالیدگی کے نقائص اور مخصوص جینیاتی نقائص وغیرہ۔

طبی مزاولت کرنے والی ٹیم کو جینیاتی نقائص کے تسلسل اور خطرات کا موازنہ ان خطرات سے کرنا چاہئے جو ما قبل ولادت تشخیص کے طریقے میں پائے جاتے ہیں۔

۲- IVF تجربہ گاہ کے اندر بار آوری اور بیضہ: بیضہ کو اس وقت تک انسانی جنین کا رتبہ حاصل نہیں ہوتا جب تک کہ رحم مادر میں نغم نہ جائے، ان پر تجرباتی کارگزاریاں شریعت کی مذکورہ بالا ہدایتوں کی روشنی میں جینیاتی نقائص کی تشخیص کے لئے جائز ہیں۔ اس میں وہ زائد بار آوری اور بیضہ بھی شامل ہے جو IVF (ان ویٹروفریٹلائزیشن - گندھکی تیزاب میں تخم ریزی کرنا) تجربہ گاہ کے اندر ہو۔ طبی مزاولت کرے والے ایسے کسی بار آوری اور بیضہ کو رحم مادر میں نصب نہ کئے جانے کے مجاز ہیں جس کے بارے میں وہ سمجھتے ہیں کہ وہ کچھ مخصوص جینیاتی نقائص کے حامل ہیں۔

۳- بار آوری اور بیضہ میں مخصوص جینیاتی مواد کا استعمال اس مقصد کے ساتھ کہ غیر موزوں کے بدلے موزوں جنین لگائی جائے تاکہ جینیاتی نقائص کی اٹھان روکی جاسکے، جائز ہے، بشرطیکہ دیگر جینیاتی ترکیبات کے اندر کوئی مداخلت نہ کی جائے حتیٰ کہ معمول کی غیر مرضی صورتوں میں بھی مداخلت نہ ہو مثلاً آنکھوں کی رنگت، قد و قامت، جلد کا رنگ وغیرہ۔

۴- تجربہ گاہ کے اندر جنین کی جنس معلوم کرنے کے لئے بار آوری اور بیضہ پر تجربات کئے

جاسکتے ہیں اور ان کا استعمال اس غرض کے لئے ہو سکتا ہے کہ فلاں جنس کے جنین کو باقی رکھا جائے جبکہ وہ جنس نمایاں طور پر کچھ مخصوص موروثی نقائص کی استعداد رکھتی ہے۔

۵- تجربہ گاہ کے اندر اس مقصد کے لئے بار آور بیضہ پر تجربہ کرنا کہ مخصوص جنس کے جنین کو منتخب کرنا ہے، یہ بالاتفاق ناجائز ہے۔

ان تمام ماقبل ولادت طریقوں میں دو اہم اصول ضرور سامنے رہیں:

الف- مسلم محققین اور ماہرین کی ایک منظور شدہ اخلاقی کمیٹی ہر اس ادارے میں ضرور سرگرم ہو جس جگہ یہ طریقے معمول بہا ہوں۔

ب- ان تمام طریقوں میں والدین کی اعلانیہ رضامندی ایک بنیادی شرط ہو۔

اعضاء کی پیوندکاری اور اسٹیم سیل ٹکنالوجی:

اعضاء کی پیوندکاری کی بڑھتی ہوئی ضرورت کے پیش نظر جبکہ انسانی زندگی اور صحت کی بقا اور عضوی نفور کی دوہری شکل میں بہ وقت ضرورت اعضاء کی بڑھتی ہوئی قلت ہو، تحقیق و تفتیش ایسے اعضاء مہیا کرنے میں مصروف کار ہے جو افر مقدار میں ہو اور ناقابل نفور ہوں۔ انسانی جینیاتی مواد کو کچھ مخصوص جانوروں کے بیضہ یا جنین کے اندر اس مقصد سے داخل کرنا کہ ایسے اعضاء والے ماورائے جین جانور تخلیق کئے جائیں جو ضرورت مند انسانوں میں پیوندکاری کے وقت کم سے کم رد و نفور والے ہوں۔ یہ مسئلہ جو رڈن سوسائٹی برائے اسلامی طبی مطالعات کے ذریعہ منعقد ایک سمینار میں زیر بحث آیا تھا اور درج ذیل رہنما خطوط کو منظور کیا گیا اور طبع کیا گیا تھا۔

اس بات کی اجازت ہے کہ کلوننگ ٹکنالوجی اور جینیاتی انجینئرنگ کو استعمال کرتے ہوئے جانوروں کے جنین اور بیضہ کے اندر انسانی جینیاتی مواد اس غرض سے داخل کریں کہ انسانوں کے اندر پیوندکاری کے لئے موزوں اعضاء والے جانور تخلیق کئے جاسکیں تاکہ انسانی

زندگی کو تحفظ و سلامتی دی جاسکے۔ یہ منظوری شریعت کے قانون ضرورت کے تحت عمل میں آئی اور یہ اعضاء کی پیوندکاری کے تعلق سے عام شرعی اصولوں پر مبنی ہے۔ اسٹیم سیل اور بنیادی جینی خلیات کے حصہ میں کلوننگ ٹکنالوجی استعمال کرنے کا مسئلہ زیر بحث آیا اور درج ذیل سائنسی اور شرعی جائزہ طبع ہوا۔

### اسٹیم سیل: اختلافات اور اخلاقی مسائل:

اسٹیم سیل تحقیق سائنسی دنیا میں اسے فروغ دینے والوں اور اخلاقی سماج و انسانی حقوق کے لئے سرگرم اس کے مخالفین کے درمیان ہونے والی شدید جنگ کا مرکز و محور ہے۔ یہ قابل آفریں ہے کہ مسلمان طبی ماہرین کو اس تیزی سے ابھرنے والے مسئلہ سے روشناس کرایا جائے اور انہیں اس کی سائنسی بنیاد اور طبی و اخلاقی پیچیدگیوں سے آگاہ کیا جائے۔

اسٹیم سیل اساسی نوعیت کے متعدد الجہات صلاحیت رکھنے والے ایسے خلیات ہیں جو اپنی نشاہ ثانیہ کرنے کے اہل ہیں۔ یہ تفریق و امتیاز اور ترقی و ارتقاء کی ایسی زبردست قوت کے مالک ہوتے ہیں جو بہ ذات خود زندگی کی ضرورت ہے۔

جب انہیں موزوں معاون و محرک مل جاتے ہیں یا اچھا ماحول پاجاتے ہیں تو وہ مختلف خلیات مثلاً عصبی، عضلی، جلدی خلیات، خلیات حمرة الدم، انسولین پیدا کرنے والے خلیات اور دیگر قسم کے خلیات میں تقسیم ہو سکتے ہیں۔

ان کے اندر اور بھی تحقیقی اور طبی استعمالات ہیں جیسے ارتقاء کے دوران جین کے اظہار و

نمود کا مطالعہ۔

دوسری قسم کی اسٹیم سیل (جینی اسٹیم سیل اور بالغ اسٹیم سیل) وسیع تحقیق کا موضوع

ہیں۔ اسٹیم سیل پر مبنی موجودہ طریقہ ہائے علاج کو حیوانی نمونوں کے اندر متعدد بیماریوں میں حقیقی کامیابیاں ملی ہیں مثلاً انسولین پر منحصر ہو جانے والی ذیابیطس ملائٹس، پارکنسن کا مرض، اور

الزائمر کا مرض۔ جینی اسٹیم سیل پہلے پہل چوہے کی ارتقاء پذیر مٹانے کی خلیات کے اندرونی حصہ سے الگ کیا گیا تھا، وہ اس کے اہل تھے کہ جسم کے ہر قسم کے خلیات کی شکل میں ترقی کر سکیں۔ اس واقعہ کو خلیہ کی حیاتیاتی تحقیق میں عظیم الشان کامیابی تصور کیا گیا۔

انسانی جینی اسٹیم سیل کے اندر بھی یہی صلاحیت ہے۔ بروقت اس طرح کے اسٹیم سیل کے تقریباً ۶۰ خطوط امریکہ کے تحقیقی مراکز کے اندر رکھے ہوئے ہیں اور گرما گرم بحث کا موضوع ہیں۔ ابھی جلد ہی صدر امریکہ نے قوم کے نام اپنے خطاب میں ان ۶۰ محفوظ خطوط پر تحقیق کی غرض سے وفاقی امداد مہیا کرنے کی منظوری کا اعلان کیا ہے لیکن مخالفین اب بھی زبردست اخلاقی اعتراضات اٹھا رہے ہیں۔ کانگریس کے ۷۰ اراکین نے تحقیق کے اندر انسانی جینی خلیے کے استعمال پر جاری اعتراض نامے پر دستخط کئے ہیں۔ ان کا ماننا ہے کہ یہ اس ابتدائی انسانی زندگی کی غیر اخلاقی توہین ہے۔

بالغ اسٹیم سیل ابھی حال میں ہی حیاتیاتی تحقیق کا حصہ بنے ہیں۔ یہ متعدد قسم کی قوت والے اسٹیم سیل ہیں جو جینی اسٹیم سیل جیسی ہی صورتیں رکھتے ہیں۔ متعدد انسانی اسٹیم سیل کے درمیان خون بڑھانے اسٹیم خلیات کو بہت زیادہ تحقیق سے گزارا گیا ہے اور اسے سمجھا گیا ہے۔ انہیں خون کے نقائص کے لئے استعمال کیا جاتا ہے، اور اس طرح کے اسٹیم سیل دیگر خلیاتی خطوط کی صلاحیت رکھتے ہیں بشرطیکہ انہیں مناسب اشاراتی نظام و ماحول مہیا کرایا جائے۔

بالغ اسٹیم سیل مغز، عظام اور جبل السره کے خون سے حاصل کئے گئے۔ انہوں نے یہ ظاہر کر دیا کہ وہ شراکینی غلاف کے شریانی خلیات، عضلات، کبدی اجزاء وغیرہ کی شکل میں تبدیل ہو سکتے ہیں۔ انسانی بیماریوں کی وسیع پہنائیوں کے علاج میں ان کے ممکنہ استعمال کا آپ اندازہ کر سکتے ہیں۔

پہلی سوچ کے علی الرغم یہ ثابت ہو چکا ہے کہ بالغ عضوی مخصوص اسٹیم سیل مختلف دیگر خلیات میں تبدیل ہونے کی صلاحیت رکھتا ہے اور اس طرح وہ دوسرے اعضاء پیدا بھی کر سکتا ہے۔

بالغ اسٹیم سیل کی متعدد وجوہ و صورتیں جنینی اسٹیم سیل کے مقابلے میں انہیں زیادہ بہتر انتخاب عطا کرتے ہیں۔ ان فوائد میں سے ایک یہ بھی ہے کہ علاج کی خاطر کسی کا اپنا اسٹیم سیل استعمال ہو تو اس سے مخالف مناعتی تاثر اور نفور و تباعد سے بچا جاسکتا ہے۔ دوسرا فائدہ یہ ہے کہ اس طرح جنینی اسٹیم سیل کے استعمال کے الجھاؤ سے بچا بھی جاسکتا ہے۔

اس تحقیق کے راستے میں بہت بڑی رکاوٹ، خلیے کی تفریق میں شجرہ نسب کی پابندی کے راستہ کا جو کھم ہے۔ وہ مخصوص محرکات اور ماحول جو اساسی اسٹیم سیل کی کچھ مخصوص نسبی خطوط کے اندر تبدیلی کو طے کر سکیں اب بھی اپنے ابتدائی عہد طفولیت میں ہے، اور سالوں سرگرم محنت کرنے کی ضرورت ہے تاکہ ان محرکات کے خدائی خزانوں کو سامنے لایا جاسکے۔

اگر ایسا ہو جاتا ہے تو بہت سی طبی مشکلیں اور مخمضے حل ہو جائیں گے۔ متعدد عضوی پیوند کاری کی خاطر مصنوعی نیچ کرنے کے لئے بھی اسٹیم سیل کا استعمال کیا جاسکتا تھا، بہت سے انسانی عناصر موثر انداز میں الگ کئے جاسکتے ہیں۔

اسلامی اخلاقی نقطہ نظر سے ہمیں کم از کم ایک منظم طبی اصول قانون کی بحث کا علم ہے جو عمان کے اندر جو رڈن سوسائٹی برائے طبی اسلامی مطالعات کے زیر اہتمام اسلامی شریعت کے محققین کے تعاون سے منعقد ہوئی تھی۔ درج ذیل نکات اختیار کئے گئے تھے اور ستمبر ۲۰۰۰ء میں ایک کتاب کی شکل میں چھپ کر سامنے آئے تھے:

۱- تجربہ گاہ کے اندر انسانی خلیے کے خطوط کی پرورش (کلچر) اور ان پر تجربہ کرنا اس غرض سے کہ انسانی زندگی بچانے کے لئے اعضاء کی پیوند کاری ہو سکے، جائز ہے۔

۲- سائنسداں حضرات اسقاط شدہ جنین سے حاصل کردہ انسانی خلیات کا استعمال کر سکتے ہیں اس یقین کے ساتھ کہ وہ زندہ رہنے والا نہ ہو یا انہیں جراحی عمل کرنے کے دوران جدا کئے گئے نیچ سے حاصل کیا گیا ہو، تاکہ بیماریوں کا علاج کیا جائے یا اعضاء کی پیوند کاری کی غرض سے کی جانے والی تحقیق کی خاطر خلیات کے لئے بطور واسطہ کام میں لایا جائے۔



۳- اس کی اجازت نہیں ہے کہ کسی بھی شکل میں انسانی نطفہ یا بیضہ کو بار آور کیا جائے  
اس مقصد سے کہ اس بار آور بیضہ کا استعمال تحقیق کے لئے کیا جائے گا۔

۴- آخر میں گورنمنٹ کو مضبوط معیارات اور ضوابط جاری کرنے چاہئیں تاکہ اس  
طرح کے طریقوں کو منضبط کیا جائے۔





جدید فقہی تحقیقات

تیسرا باب

---

فقہی نقطہ نظر



## تفصیلی مقالات:

## جنیٹک ٹسٹ کی شرعی حیثیت

مولانا بدر الحسن قاسمی ☆

ڈی این اے جانچ یا ”بصمة وراثية“ کو شرعی دلیل کی حیثیت سے معتبر ماننے کے بارے میں حد سے زیادہ مبالغہ آرائی اور جوش و خروش جس کا مظاہرہ اس میدان کے بعض نو واردوں کی طرف سے کیا جا رہا ہے خواہ ان کا تعلق ڈاکٹروں اور میڈیکل سائنس کے ماہرین سے ہو یا نئے ”مسائل“ کو حل کرنے کے لئے فکر مند ”فقہاء“ سے، انہیں اس مسئلہ میں کسی آخری اور فیصلہ کن نتیجہ تک پہنچنے سے پہلے درج ذیل حقائق کو نظر انداز نہیں کرنا چاہئے:

۱- جس طرح ”فنکر پرنٹ“ انگلیوں کے نشانات کو زندگی کے عام معاملات میں ایک مدت سے شخصی شناخت کا ایک معتبر وسیلہ مانا جاتا رہا ہے اور جو محض خالق کائنات کی طرف سے انگلیوں کے پوروں میں ودیعت کردہ تخلیقی راز پر مبنی ہے کہ ہر شخص دعویٰ کر سکتا ہے کہ

لوح جہاں پہ حرف مکر نہیں ہوں میں

اسی طرح انسان کے جسم کے کسی بھی حصہ کی جانچ کے ذریعہ شناخت بھی سرتاسر خالق کائنات کی کرشمہ سازی کا نتیجہ ہے، میڈیکل سائنس کے ماہرین نے اپنی محنت سے یہ حقیقت دریافت کی ہے کہ انسانی جسم کی اکائیوں میں کچھ اہل حقیقتیں پوشیدہ ہیں، اور خلیہ (Cell) کے

☆ نائب صدر اسلامک فقہ اکیڈمی (انڈیا)۔

مرحلہ سے ہی ہر انسانی وجود دوسرے سے الگ اور مستقل ہوتا ہے اور جسم کو خواہ ٹکڑے ٹکڑے ہی کیوں نہ کر دیا جائے اس کے کسی معمولی سے حصے سے اس کی شناخت کی جاسکتی ہے۔

اسے اگر اس حیثیت سے دیکھا جائے کہ اس حقیقت کی کچھ کڑیوں تک انسان پہنچ گیا ہے تو اسے بہت بڑا علمی انکشاف اور انقلابی قدم کہا جاسکتا ہے، لیکن اگر یہ دیکھا جائے کہ اب بھی انسانی تخلیق کے عمل میں ایک علیم وخبیر خالق کی طرف سے ودیعت کردہ بہت سے رازہائے سربستہ ایسے ہیں جو ظاہر نہیں ہو سکے ہیں، تو یہ ماننا پڑتا ہے کہ انسان اگر جستجو جاری رکھے تو اسے حقائق کا مزید علم حاصل ہوگا۔

”وما اوتیتم من العلم الا قليلا“۔

اسی طرح یہ کہ: ”ما أشهدتهم خلق السموات والأرض ولا خلق أنفسهم“ (سورہ کہف: ۵۱)۔

ڈاکٹر سعد الدین الہلالی جیسے بعض غیر محتاط فقہاء کی طرف سے یہ دعویٰ کہ:

”إن البصمة الوراثية هي حجة الله في الأرض“۔

(جینیٹک ٹسٹ زمین میں اللہ کی حجت بالغہ ہے)۔

یا یہ جذباتی اپیل کہ دنیا کی ہر حکومت کو چاہئے کہ ہر پیدا ہونے والے بچہ کی DNA جانچ کو لازم کر دے، اور اسی طرح ہر شادی کرنے والے جوڑے کے رشتہ ازدواج سے وابستہ ہونے سے پہلے لازمی (D.N.A) جانچ کرائی جائے اور نکاح نامہ میں اس کا لازماً اندراج کرایا جائے، قطعی غیر عالمانہ اور اس سے پیدا ہونے والے خطرناک نتائج سے غفلت پر مبنی ہے۔

۲- مصر، کویت، متحدہ عرب امارات اور اردن کی عدالتوں نے ابھی تک (D.N.A) جانچ

کو ”فراش“ کے ہوتے ہوئے نسب کے اثبات کا ذریعہ تسلیم نہیں کیا ہے۔

۳- ایک مو: وم فائدہ کے لئے ہزاروں عقیف وپاکدامن عورتوں کو ڈی این اے کے لئے

لیبارٹیریوں میں ٹسٹ کا موضوع بنانا اور ان کے راز ہائے زندگی کو بسا اوقات غیر مسلم اور غیر معتبر ڈاکٹروں کے رحم و کرم پر چھوڑنا شرعی تعلیمات اور اسلام کی روح کے منافی ہے۔

۴- ہر ایک مرد و عورت کی ڈی این اے جانچ یا جینیٹک ٹسٹ سے لوگوں کی بے آبروئی اور ہزاروں سربستہ رازوں کے اٹھنے سے نہ صرف بدگمانیوں بلکہ گھر گھر آپسی نزاعات کے اتنے راستے کھل جائیں گے جن پر قابو پانا مشکل ہو جائے گا۔  
امام مزنیؒ کا قول ہے:

”ایاک من الکلام فیما ان أصبت فیہ لم تؤجر وإن أخطات تؤزر و ذلک سوء الظن بأخیک“ (الطبقات الکبریٰ ۷/۱۵۷)۔

۵- یورپ اور امریکہ میں جینیٹک ٹسٹ کو قطعی دلیل سمجھے جانے اور بل کلنٹن جیسے افراد کے معاملہ میں عدالت کی طرف سے معاملہ کے فیصلہ یا اس کی بنا پر اعتراف جرم کو مثال بنا کر پیش کرنا اس لئے درست نہیں ہے کہ ان ملکوں میں جہاں یہ کھیل جاری ہے حرام و حلال کا کوئی تصور ہی نہیں ہے، اور نہ ازدواجی رشتہ کی کوئی اہمیت ہے لہذا وہاں کی عدالت میں کسی چیز کو معیار بنایا جانا مسلمانوں کے لئے شرعی نقطہ نظر سے ہرگز درست نہیں کہا جاسکتا ہے۔

۶- خالق کائنات نے لعان کو نسب کی نفی کا وسیلہ قرار دیا ہے، اس کے بارے میں شرعی نصوص قطعی واضح اور ناقابل تاویل ہیں اور اس طریقہ میں بے شمار مصلحتیں رکھی گئی ہیں، امام ابن القیمؒ نے بالکل صحیح تحریر فرمایا ہے کہ:

”فہذا أعدل حکم وأحسن حکم لهم فی الدنیا بأن لا یجتمعوا أبداً ولو اجتمعت عقول العالمین لم یہتدوا إلیہ“ (إعلام الموقعین ۲/۱۱۴)۔

اسی طرح امام ابن تیمیہؒ اصولی نقطہ بیان فرماتے ہوئے لکھتے ہیں:

”ولیس کل سبب نال بہ الإنسان حاجتہ یكون مشروعاً أو مباحاً إنما

يكون مشروعًا إذا غلبت مصلحته على مفسدته مما أذن فيه الشرع، وإن الله لا يحرم شيئًا إلا ومفسدته محضة أو غالبية“ (القواعد الفقهية الكبرى الخمس: ۴۲۰)۔

۷- شریعت نے بچہ کے نسب کو منقطع کرنے کے لئے لعان کی شرط رکھی ہے جو شاذ و نادر پیش آتی ہے، اور اس میں جو سختی اور عام لوگوں کے سامنے اعتراف اور قسم کی رسوائی ہے اس کے پیش نظر لوگ معمولی شبہات کی بنا پر اس کی جرأت کر ہی نہیں پاتے جبکہ ڈی این اے یا جینیٹک ٹسٹ کا معاملہ اس طرح کا ہے کہ آدمی اس کے کرانے میں زیادہ ہچکچاتا نہیں ہے، یہی وجہ ہے کہ دو سال کی عدالتی رپورٹ کے جائزہ سے اندازہ ہوتا ہے کہ کثرت سے ایسے کیس آتے ہیں جن میں جینیٹک ٹسٹ کا مطالبہ کیا جاتا ہے۔

۸- جینیٹک جانچ میں غلطیوں کے کئی احتمالات پائے جاتے ہیں اور مغالطہ کی بعض شکلیں ایسی پیش آ جاتی ہیں جن کا تصور بھی عام طور پر نہیں کیا جاسکتا۔ مثال کے طور پر ایک خلیجی ملک میں جیسا کہ وہاں کے تحقیقاتی اداروں کے پاس ریکارڈ محفوظ ہے ایک شخص جسے اپنی بیوی کے کردار پر شبہ تھا چنانچہ اس نے بستر پر پائے جانے والے منی کے دھبہ کی جینیٹک جانچ کا مطالبہ کیا اور اسے اس بات کا یقین تھا کہ منی کا دھبہ کسی اور مرد کا ہے جو اس کی بیوی کے ساتھ ناجائز رشتہ قائم کئے ہوئے ہے۔

اس کے مطالبہ پر بستر پر موجود منی کے دھبہ کی جب جینیٹک جانچ کی گئی تو معلوم ہوا کہ وہ دھبہ خود اس کی منی کا ہے اور اس کی بنیاد پر شوہر کی طرف سے عورت پر الزام غلط ہے لیکن دوسری طرف لیبارٹری والوں نے اپنے طور پر اس کے مطالبہ کے بغیر ہی بچہ کی بھی جینیٹک جانچ کرائی تو معلوم ہوا کہ بچہ اس کا نہیں ہے بلکہ کسی اور شخص کے نطفہ سے پیدا ہوا ہے، چنانچہ تحقیقاتی ادارے نے اس رپورٹ کو چھپا دیا اور عورت کی پردہ داری کے طور پر اور گھر کو اجڑنے سے بچانے کے لئے شوہر کے مطالبہ کے مطابق صرف وہ رپورٹ اس کے سامنے رکھی جس سے یہ ظاہر ہوتا تھا



کہ بستر پر پایا جانے والا منی کا قطرہ اسی شخص کا ہے لہذا شوہر کا اپنی بیوی کے کردار کے بارے میں شبہ جاتا رہا اور وہ بچہ اور بیوی کے ساتھ واپس آ گیا جبکہ بچہ اس کے نطفہ سے پیدا شدہ نہیں تھا۔

۹- ایسی مثالیں بھی ملتی ہیں کہ حج نے محض اپنی صوابدید اور تجربہ سے لعان کے معاملہ میں جینیٹک جانچ کا مطالبہ کیا جیسا کہ سعودی عرب کے دار الحکومت ریاض کی ایک عدالت میں پیش آچکا ہے کہ پیدا ہونے والی بچی کے نسب کا انکار کرنے والے باپ اور اس کی بیوی دونوں کی جب جینیٹک جانچ کرائی گئی تو اس کے نتائج شوہر کے گمان اور اس کے دعویٰ کے برخلاف آئے اور اس کا نسب اس کے باپ کے ساتھ ہی ثابت ہو گیا۔

یہی وجہ ہے کہ بیشتر فقہاء نے جینیٹک ٹسٹ کے شرعی دلیل ہونے کے بارے میں محتاط رویہ اختیار کیا ہے۔

موجودہ زمانہ کے نامور فقیہ ڈاکٹر وہبہ زحیلی فرماتے ہیں:

”وتقدم علی البصمة الوراثية الطرق المقررة فی شریعتنا لإثبات النسب كالبنیة والاستلحاق والفراش أى علاقة الزوجية لأن هذه الطرق أقوى فی تقدير الشرع فلا یلجأ إلى غیرها من الطرق كالبصمة الوراثية والقیافة إلا عند التنازع فی الإثبات وعدم الدلیل الأقوی“ (البصمة الوراثية ومجالات الاستفادة منها: ۱۲-۱۳)۔

اسی طرح ڈاکٹر علی محی الدین القرہ داغی فرماتے ہیں:

”فالقاعدة الأساسية هی أن لا یعلو علی الفراش شیء من الأدلة سوى اللعان الذی حصر الله فیہ جواز نفی النسب الثابت به“ (البصمة الوراثية من منظور الفقه الإسلامی ۱۸)۔

اور مصر کے سابق مفتی ڈاکٹر نصر فرید واصل فرماتے ہیں:

”وعلى ذلك فان أدلة ثبوت النسب من الفرائش والبينة والشهادة والإقرار إذا وجدت كلها أو بعضها فانها تقدم على البصمة الوراثية والقيافة“۔  
 ۱۰۔ طبی مقاصد کے لئے جینیٹک انجینئرنگ کے استعمال کا مسئلہ بھی اتنا آسان نہیں ہے کہ اس کے بارے میں کوئی عمومی فتویٰ صادر کر دیا جائے اور اس پر مرتب ہونے والے منفی اثرات کو نظر انداز کر دیا جائے۔

ڈی این اے جانچ کی حیثیت ایک مضبوط قرینہ سے زیادہ نہیں ہے، یہی وجہ ہے کہ جرائم کے انکشاف یا مشتبه ملزم کی براءت وغیرہ میں اس سے مدد لینے میں کوئی حرج نہیں ہے بشرطیکہ معاملہ حدود و قصاص وغیرہ کا نہ ہو۔

”لا مانع شرعاً من الاعتماد على البصمة الوراثية في التحقيق الجنائي واعتبارها وسيلة إثبات في الجرائم التي ليس فيها حد شرعي ولا قصاص وذلك لخبر ادرء والحدود بالشبهات“ (قرار الجمع الفقہی ۱۳۲۲ھ)۔

اسی طرح فقہائے معاصرین کا فیصلہ یہ بھی ہے کہ:

”لا يجوز الاعتماد على البصمة الوراثية في نفي النسب ولا يجوز تقديمها على اللعان“ (ایضاً)۔

۱۱۔ جینیٹک جانچ (D.N.A) کے بارے میں یہ باور کر لینا بھی صحیح نہیں ہے کہ اس کے نتائج سو فیصد صحیح ہوا کرتے ہیں بلکہ خود ڈاکٹروں کی شہادت یہ ہے کہ:

”معظم العقلاء من العلماء يعتقدون أنه مادام هناك تدخل من البشر فاحتمال الخطاء وارد إما من خلال تلوث العينة المستخدمة أو وجود عيب في التكنيك أو الإحصاء أو غير ذلك“ (العلاج الجینی)۔

اس کے علاوہ جانچ کے دوران مادہ تولید کے بدل جانے کے امکان کی بھی نفی نہیں کی

جاسکتی، بلکہ اس کی بے شمار مثالیں اسی طرح پیش کی جاسکتی ہیں جس طرح خون وغیرہ کی جانچ کے دوران بسا اوقات غلطی ہو جایا کرتی ہے۔

۱۲- جنینک انجنیرنگ کے ذریعہ انسان کے مادہ تولید سے کھیل یورپ اور امریکہ میں ایک مدت سے جاری ہے اور جانوروں پر تجربہ کے بعد انسان کی حسب خواہش تخلیق اور اس کے ذاتی اوصاف میں جنینک تبدیلی کے ذریعہ ”اچھی نسل“ تیار کرنے کا وہم، اسی طرح حسب مرضی لڑکے یا لڑکی کی پیدائش کا جذبہ، انسانی ہاتھ پاؤں اور کان ناک کی تیاری کی کوششیں تاکہ موٹر کے پرزوں کی طرح انسانی پاٹ پرزوں کی دکانیں ہر جگہ نظر آئیں اور طبی ضرورت کے تحت لوگ جہاں چاہیں دل، گردے جگر حاصل کر لیں اور سرجری کے ذریعہ ظاہری و باطنی اعضائے تناسل تک کی تبدیلی کی جاسکے۔

اور یہ اس طرح کے بیسیوں مسائل ہیں جو آج کل میڈیکل سائنس کی ترقی اور بغیر کسی دینی یا اخلاقی ضابطہ کے نئی سے نئی کھوج کی ہوس اور جنینک انجنیرنگ کے دلچسپ عمل نے چوہوں اور بندروں پر تجربہ کے بعد ”انسان“ کو تجربہ کے لئے تختہ مشق بنا دیا ہے، اور حضرت عمر بن عبد العزیزؓ کے اس قول کی حرف بحرف توثیق ہو گئی ہے کہ: کَلَّمَا زَادَ الْفَجُورُ كَثْرَتَ الْمَسَائِلِ (جیسے جیسے فسق و فجور میں اضافہ ہوگا نئے نئے مسائل کی بھرمار بھی ہوتی رہے گی)۔

اس وقت بعض معاصر فقہاء کو اس میں بھی کوئی شرعی قباحت معلوم نہیں ہوتی کہ مرد و عورت کے مادہ تولید سے تیار کردہ ”لقیمہ“ کو کرایہ پر حاصل کردہ کسی تیسری عورت کے رحم میں داخل کر دیا جائے جیسا کہ یورپ و امریکہ اور اسرائیل میں عام ہے، اور ماں حمل و تولید کی مشقت سے بچ جائے، اس کے بارے میں ایک معاصر فقیہ بڑے دعوے سے فرماتے ہیں کہ اس کے ناجائز ہونے کی کوئی دلیل نہیں ہے۔

”أما كبرى فلا دليل على حرمة التقاء المياہ الأجنبيّة“ (بحث حول الحکاثر

جبکہ کیتھولک چرچ کے سب سے بڑے پادری کا اعلان یہ ہے کہ:

”لا تقبل الكنيسة الكاتوليكية الأبحاث على اللجنة ولا تكنولوجيا الخلايا الجذعية والجنينية إلا لمعالجة الجنين“ (انجیل الحیاة یوحنا پولیس الثانی، ۱۳)۔  
( کیتھولک چرچ علاج کے علاوہ جنین اور اسٹیم سیل کے بارے میں ریسرچ کو ہرگز قبول نہیں کر سکتا)۔

اسی طرح:

”ولا تقبل الكنيسة الكاتوليكية التلقيح المعملی لأنه خارج عن الطريقة الطبيعية التي رسمها الله للإنجاب“ (بحث مطران كاميلو، ۴)۔  
( کیتھولک چرچ ہرگز اس بات کو قبول نہیں کر سکتا کہ لیبارٹری میں بار آبی کا عمل انجام پائے کیونکہ یہ اس طریقہ کے خلاف ہے جو اللہ نے بچوں کی پیدائش کے لئے طے کیا ہے)۔



## جنیٹک سائنس سے پیدا ہونے والے چند مسائل

### اسلامی نقطہ نظر

مولانا خالد سیف اللہ رحمانی ☆

اللہ تعالیٰ کی شان ربوبیت کا ایک مظہر یہ ہے کہ اس نے انسانوں کے اندر جہاں بہت سی چیزوں میں اشتراک رکھا ہے، وہیں بہت سی چیزوں میں اسے انفرادیت سے بھی نوازا ہے، مشترک اوصاف موانست پیدا کرتے ہیں اور ایک دوسرے کے ساتھ تعاون کی راہ فراہم کرتے ہیں، اور انفرادی صلاحیتوں سے ان کی پہچان اور شناخت قائم ہوتی ہے، اور یہ دونوں ہی چیزیں انسان کے لئے ضروری ہیں۔

انسانی شناخت میں کچھ پہلو تو وہ ہیں جن کا تعلق ظاہری کیفیات سے ہے، جیسے صورت و شبہت، رنگ و روپ، چال ڈھال، بولنے کی، بننے کی اور رونے کی آوازیں، مزاج و مذاق وغیرہ، یہ خیرا کی خلاقیت کا کمال ہے کہ ایک ہی ماں باپ کے ذریعہ وجود میں آنے والے لڑکوں اور لڑکیوں میں اتنا غیر معمولی فرق پایا جاتا ہے کہ بجائے خود اللہ کی ربوبیت پر ایمان لانے کے لئے یہ کافی ہے، انسان جب مشین کے ایک سانچے سے کوئی چیز ڈھالتا ہے تو اس سے ڈھل کر بننے والی تمام چیزیں ایک ہی طرح کی صلاحیت کی حامل ہوتی ہیں، لیکن قدرت کا دست فیاض ایک ہی وسیلہ سے متنوع چیزوں کو وجود میں لاتا ہے۔

☆ ناظم المعهد العالی الاسلامی، حیدرآباد۔

انسان کی ذات میں کچھ انفرادی امتیازی پہلو اندرونی طور پر بھی ہوتا ہے، یعنی انسانی جسم جن بے شمار خلیات سے مرکب ہے، وہ بھی اپنی شناخت اور پہچان رکھتے ہیں اور الگ الگ خصوصیات و امتیازات کی حامل ہیں، اس حقیقت کا انکشاف جینیٹک سائنس کے وجود میں آنے سے ہوا ہے، جو اس وقت سائنسدانوں کی توجہ کا خاص مرکز ہے، اور خیال کیا جاتا ہے کہ اس کے ریعہ بہت سی ناقابل علاج خیال کی جانے والی بیماریوں کا علاج بھی دریافت ہو سکتا ہے۔

ی این اے ٹسٹ:

اس سائنس کے ذیل میں پیدا ہونے والا ایک مسئلہ ڈی، این، اے ٹسٹ کا ہے، ڈی این، اے انسان کے خون، گوشت، ہڈی، ناخن اور بال وغیرہ انسانی اجزاء سے حاصل کیا جاسکتا ہے، اب سوال یہ ہے کہ بچہ کا نسب ماں باپ سے ثابت ہونے اور قاتل وزانی کی شناخت کرنے کے سلسلے میں اس ٹسٹ کی شرعاً کیا حیثیت ہوگی اور کس حد تک اس کا اعتبار کیا جائے گا؟

تحقیق نسب اور ٹسٹ:

جہاں تک بچوں کے نسب کی بات ہے تو اس سلسلہ میں شریعت میں تفصیلی رہنمائی کی گئی ہے، کیونکہ اسلام میں نسب کی بڑی اہمیت ہے اور قرآن نے اس کو بطور احسان و امتنان کے کر کیا ہے (الفرقان: ۵۴، النحل: ۷۲)۔

شریعت نے نسب کے سلسلہ میں جو اصول بتایا ہے، وہ یہ ہے کہ نکاح صحیح، بعض صورتوں کے ساتھ نکاح فاسد، نیز شبہ کی بنا پر غلط نہیں میں عورت سے قربت کی بنا پر جو حمل ٹھہرے اس کا نسب اس مرد سے متعلق ہوگا جس نے اس سے وطی کیا یا وہ جس کے نکاح میں تھی، اوزا اگر سب کے سلسلہ میں کوئی اختلاف پیدا ہو جائے تو اس کا ثبوت دو ذرائع سے ہوگا، ایک اقرار، دوسرے گواہی (دیکھئے: بدائع الصنائع ۶/۶۶۶)۔

یہ ذرائع فقہاء کے نزدیک متفق علیہ ہیں، گو اور ذرائع بھی ہیں جن کے بارے میں اختلاف رائے پایا جاتا ہے یعنی قیافہ اور قرعہ اندازی، مالکیہ، شافعیہ اور حنابلہ کے نزدیک قیافہ سے بھی نسب ثابت ہو جاتا ہے بشرطیکہ اقرار و شہادت موجود نہ ہو (بدلیۃ الجہد ۲۲۸/۲، مواہب الجلیل ۳۳۸/۵، معنی الحجج ۴۸۹/۴، المغنی لابن قدامہ ۴۸۲/۷)۔

لیکن حنفیہ کے نزدیک محض قیافہ سے نسب ثابت نہیں ہوتا (المبسوط ۱۰/۱۷)۔

اس تفصیل سے یہ بات واضح ہوتی ہے کہ عورت اگر کسی مرد کے نکاح یا عدت میں ہو، یا نکاح فاسد کے بعد مرد و عورت کے درمیان تعلق قائم ہو چکا ہو اور زیادہ سے زیادہ مدت حمل کے اندر بچہ پیدا ہوا ہو تو بچہ کا نسب اسی مرد سے ثابت ہوگا، لیکن اگر ایسی صورت ہو کہ بچہ کا نسب معلوم نہ ہو جیسے لقیط، جس کے بارے میں ایک سے زیادہ مرد یا عورتیں دعویٰ ہوں، یا میٹرنٹی اسپتال میں نومولود بچے خلط ملط ہو جائیں اور ماں کی شناخت باقی نہ رہے، تو ان صورتوں میں ڈی این اے ٹسٹ سے استفادہ کے بارے میں سوچا جاسکتا ہے، جمہور فقہاء کے نزدیک قیافہ کے ذریعہ نسب ثابت ہو سکتا ہے، تو ڈی این اے ٹسٹ کے ذریعہ بدرجہ اولیٰ نسب ثابت ہوگا، کیونکہ ڈی این اے ٹسٹ سائنسی تحقیق اور مشاہدہ پر مبنی ہے اور قیافہ محض ظن پر۔

لیکن غور کیا جائے تو حنفیہ کے نزدیک بھی مجہول النسب بچوں کے ماں باپ کی نسبت متعین کرنے کے لئے ڈی این اے ٹسٹ کافی ہونا چاہئے، اس لئے کہ حنفیہ کے نزدیک بھی اثبات دعویٰ کے وسائل میں سے ایک قرآن قاطعہ ہے، اور اس کا ثبوت کتاب و سنت اور آثار و صحابہ سے ہے، حضرت یعقوب علیہ السلام کو حضرت یوسف علیہ السلام کے بھائیوں نے جو خون آلود قمیص لا کر دی تھی، اسے حضرت یعقوب علیہ السلام نے اسی قرینہ سے پہچانا کہ قمیص خون آلود تو تھی، لیکن پھٹی ہوئی نہیں تھی، اور بھیڑیا کا اس طرح کسی کو پھاڑ کھانا کہ اس کے کپڑے نہ پھٹے ہوں ناقابل تصور ہے (دیکھئے: الجامع لأحكام القرآن للقرطبی ۱۷۳/۹)۔

اسی طرح حضرت یوسف علیہ السلام پر امراة عزیز کی تہمت کے سلسلہ میں شیر خوار بچہ کا فیصلہ اس طرح نقل کیا گیا ہے کہ اگر ان کا دامن آگے سے چاک ہو تو عزیز مصر کی بیوی راست گو ہے، اور اگر پیچھے سے پھٹا ہو تو حضرت یوسف کا دعویٰ برأت صحیح ہے (سورہ یوسف: ۲۶، ۲۷)۔

اسی طرح قرآن مجید نے ایک بچہ کے سلسلہ میں مقدمہ پیش کرنے والی دو عورتوں سے متعلق حضرت سلیمان کے فیصلہ کا ذکر کیا ہے (سورہ انبیاء: ۷۹)۔

اسی طرح رسول اللہ ﷺ نے نکاح کی اجازت کے معاملہ میں کنواری لڑکی کی خاموشی کو اس کی اجازت قرار دیا، ظاہر ہے کہ یہ قرینہ ہی کی بنیاد پر فیصلہ ہے، حضرت عمرؓ، حضرت عثمانؓ، حضرت عبداللہ بن مسعودؓ کے بارے میں مروی ہے کہ انہوں نے شراب کی قے اور شراب کی بو کی بنیاد پر شراب کی حد لگانے کا فیصلہ فرمایا، اور اسی پر امام مالک کا عمل بھی ہے، اسی طرح ایک بے شوہر عورت حاملہ ہوئی تو حضرت عمرؓ نے اس پر زنا کی سزا جاری فرمائی، چنانچہ مالکیہ و حنابلہ بھی اس کو حد جاری کرنے کے لئے کافی قرار دیتے ہیں (دیکھئے: تبصرة الاحکام لابن فرحون ۱۳/۹۷)۔

ظاہر ہے کہ یہ تمام فیصلے قرآن ہی کی بنیاد پر ہیں، علامہ ابن فرحون مالکی نے تبصرة الاحکام میں اور علامہ ابن قیم نے الطرق الحکمیہ میں اس پر تفصیل سے گفتگو کی ہے، اس لئے اس بارے میں تو اختلاف ہو سکتا ہے کہ کن احکام میں قرآن قاطعہ کا اعتبار ہوگا اور کن میں نہیں، اور کن قرآن کو قاطعہ سمجھا جائے گا اور کن کو ضعیف؟ لیکن فی نفسہ قرآن کے معتبر ہونے سے انکار نہیں کیا جاسکتا، پس جب اقرار اور بینہ موجود نہ ہو تو ایسا بچہ جس کی نسبت مجہول یا مشتبہ ہو اس کے سلسلہ میں ڈی این اے ٹسٹ کا اعتبار ہونا چاہئے۔

اسی طرح اگر شوہر پیدا ہونے والے بچہ کے نسب کی نفی کرے تو اس صورت میں بھی لعان کرایا جاتا ہے، جو عورت کے حق میں حد زنا اور شوہر کے حق میں حد قذف کے قائم مقام ہے، پس اگر مرد نسب کی نفی کرتا ہو، عورت اس کی تکذیب کرتی ہو اور چاہتی ہو کہ نومولود کا ڈی این اے ٹسٹ کرایا جائے تو ایسی صورت میں عورت کے مطالبہ کو قبول کیا جانا چاہئے اور لعان نہیں ہونا



چاہئے تاکہ ایک مسلمان پاکدامن عورت سے تہمت دور کی جاسکے، اور اس لئے بھی کہ حدود شبہات کی بنا پر ساقط ہو جاتی ہیں، جبکہ لعان حدود کے قائم مقام ہے، اور ڈی این اے ٹسٹ کم سے کم شبہ پیدا کرنے کے لئے تو کافی ہے۔

### قاتل وزانی کی شناخت:

البتہ قاتل کی شناخت اور اس پر قصاص کا اجراء، اسی طرح انفرادی یا اجتماعی آبروریزی کے مقدمات میں زانی کی شناخت کے لئے محض ڈی این اے ٹسٹ کو بنیاد بنا نا درست نہیں ہوگا، کیونکہ حضرت علیؑ سے مروی ہے:

”إدرء والحدود بالشبہات“ (تلخیص الحجیر ۳/۵۶)۔

اسی لئے فقہاء کے یہاں یہ ایک متفق علیہ اور مسلمہ قاعدہ ہے کہ شبہات کی بنا پر حدود ساقط ہو جاتی ہیں۔

”الحدود تندراً بالشبہات“ اور خاص کر زنا کے معاملہ میں چار گواہوں کی شہادت کو ضروری قرار دیا گیا، اس سے واضح ہوتا ہے کہ بغیر مطلوبہ شہادت کے حد زنا جاری نہیں کی جاسکتی، اسی طرح عویمر عجلانی والا واقعہ مشہور ہے جس میں آپ ﷺ نے متہم شخص کی شہادت کو ملحوظ رکھتے ہوئے فرمایا: کہ اگر مولود فلاں شکل کا ہو تو مرد اپنے دعویٰ میں سچا ہوگا، اتفاق ہے وہ اسی صورت پر پیدا ہوا، اس موقع پر آپ ﷺ نے ارشاد فرمایا کہ اگر میں بغیر بینہ کے رجم کرتا تو اس عورت کو رجم کرتا، لیکن آپ ﷺ نے سزا جاری نہیں فرمائی (بخاری مع الفتح ۹/۴۵۲، باب قول النبی ﷺ لو كنت راجما بغیر بینہ)۔

اسی لئے محض ڈی این اے ٹسٹ کی بنیاد پر زنا کی سزا یا قصاص نافذ نہیں کیا جاسکتا، البتہ ڈی این اے ٹسٹ کی بنیاد پر اگر کسی کا کردار مشکوک قرار پاتا ہو تو قاضی اپنی صوابدید سے تعزیر کر سکتا ہے، کیونکہ تعزیر کے لئے شک و شبہ سے عاری بینہ کا ہونا ضروری نہیں۔

ڈی این اے ٹسٹ سے چونکہ جرم کی تحقیق اور مجرم کے تعاقب میں مدد مل سکتی ہے، اور بعض اوقات نفسیاتی اثر ڈال کر حقیقی مجرم سے اقرار کرایا جاسکتا ہے، اور قاضی کی ذمہ داری ہے کہ وہ کسی واقعہ کی تہہ تک پہنچنے کی حتی المقدور کوشش کرے، اس لئے وہ ضرورت محسوس کرے تو ملزمین کو ڈی این اے ٹسٹ پر مجبور کر سکتا ہے۔

### جینیٹک ٹسٹ نکاح سے پہلے:

جینیٹک ٹسٹ کے ذریعہ نہ صرف موجودہ امراض کا پتہ چلایا جاسکتا ہے، بلکہ امکانی طور پر آئندہ پیدا ہونے والے بعض امراض کی نشاندہی بھی ہو سکتی ہے، اس پس منظر میں جینیٹک ٹسٹ کو فی زمانہ خاص اہمیت حاصل ہو گئی ہے اور اس سے متعلق کئی شرعی مسائل پیدا ہوئے ہیں اور کچھ سوالات اٹھ کھڑے ہوئے ہیں:

پہلی بات تو یہ ہے کہ نکاح سے پہلے مرد و عورت کا جینیٹک ٹسٹ کرانا درست ہے یا نہیں؟ تاکہ معلوم ہو جائے کہ دوسرا فریق کچھ ایسی بیماری میں تو مبتلا نہیں ہے جو موروثی طور پر منتقل ہوتی ہے، یا وہ قوت تولید سے محروم تو نہیں ہے؟ اس سلسلہ میں یہ بات ذہن میں ہونی چاہئے کہ نکاح ایک اخلاقی اور سماجی ضرورت ہے، اور انسان کے جسم میں کتنی ہی بیماریاں پلتی رہتی ہیں، اور جب تک غیر معمولی صورت پیدا نہ ہو جائے اور وہ ابھرنے جائیں کاروبار زندگی چلتا رہتا ہے، اگر جینیٹک ٹسٹ کے ذریعہ چھپی ہوئی بیماریوں کو کریداجائے تو بے شمار مرد و عورت مریض نکل آئیں گے اور ان کا نکاح کی ڈوری سے بندھنا دشوار ہو جائے گا، جو اخلاقی اور انسانی اعتبار سے انسان کے لئے بہت ہی نقصان دہ ہے، اسی لئے شریعت نے جو تکلف کھود کرید کرنے کو ناپسند کیا ہے۔

اس لئے اس حقیر کا خیال ہے کہ نکاح سے پہلے جینیٹک ٹسٹ کے مطالبہ کو نادرست ہونا چاہئے اور اس کی حوصلہ شکنی کی جانی چاہئے۔

بعض باتوں سے اس کے جائز ہونے کا خیال پیدا ہو سکتا ہے، مخطوبہ کو دیکھنے کی اجازت یا ایسی عورت سے نکاح کی ترغیب جس میں ماں بننے کی صلاحیت زیادہ ہو۔

”تزوجوا الولود الودود فانی مکاثر بکم الأمم“۔

لیکن جینیٹک ٹسٹ جن عیوب اور اندرونی خامیوں کا احاطہ کرتا ہے، اس کا دائرہ اس سے بہت وسیع ہے، مخطوبہ کا چہرہ دیکھ کر اس کی شکل و صورت کے بارے میں اندازہ کیا جاسکتا ہے، جس کا مقصد طرفین کی ایک فطری خواہش کی تکمیل ہے کہ انسان چاہتا ہے کہ اس کا رفیق شکل و صورت کے اعتبار سے قابل قبول ہو، لیکن کسی کم خوبصورت شخص سے انسان کی طبیعت اس طرح ابا نہیں کرتی جس طرح کسی بیمار سے طبیعت کو فرار ہوتا ہے، اسی طرح عورت میں زیادہ بچہ پیدا کرنے کی صلاحیت کا اندازہ، کنواری ہو تو خاندان کی دوسری عورتوں کو دیکھ کر اور بیوہ یا مطلقہ ہو تو اس کی ماضی کی زندگی کو دیکھ کر کیا جاسکتا ہے، لیکن کم بچہ ہونا کوئی عیب نہیں سمجھا جاتا بخلاف جینیٹک ٹسٹ کے کہ اس کی کھوج کا دائرہ بہت وسیع ہے۔

اگر ٹسٹ کرایا جائے اور بعد کو کوئی بیماری نکلی تو اس پر طرفین کو صبر ہو جاتا ہے اور وہ ایک دوسرے کے معاون بن جاتے ہیں، اور اگر اس کا اظہار نکاح سے پہلے ہو جائے تو ایک دوسرے سے فرار پیدا ہوگا، اور اس طرح خطرہ ہے کہ سماج میں بہت سے مرد و عورت نکاح سے محروم رہ جائیں اور اس کا نقصان ظاہر ہے۔

ٹسٹ کی رپورٹ کی بنا پر اسقاط حمل:

جینیٹک ٹسٹ کے ذریعہ استقرار حمل کے بعد تین ماہ پورا ہونے سے پہلے ہی جانا جاسکتا ہے کہ رحم مادر میں پرورش پانے والا بچہ ناقص العقل ہے یا ناقص الاعضاء، سوال یہ ہے کہ کیا اس مقصد کے لئے معالج کے مشورہ سے جینیٹک ٹسٹ کرانا اور اگر مولود کے ناقص العقل یا ناقص الاعضاء ہونے کا اندیشہ ہو تو اسقاط حمل جائز ہوگا یا نہیں؟

اس ٹسٹ کا مقصد چونکہ مرض کو دریافت کرنا اور مولود اور اس کے والدین کو تکلیف اور مضرت سے بچانا ہے، اس لئے اس ٹسٹ کے جائز نہ ہونے کی کوئی وجہ نہیں، اور فقہاء نے نفع روح سے پہلے عذر کی بنا پر اسقاط حمل کی اجازت دی ہے۔

”بکرہ ان تسقى لإسقاط حملها و جاز لعذر حیث لا يتصور“ (در مختار مع

الرد ۵/۲۰۵)۔

(یہ بات مکروہ ہے کہ عورت اپنا حمل ساقط کرنے کے لئے کوئی چیز پئے، البتہ عذر کی وجہ سے جائز ہے جب تک کہ شکل و صورت نہ بنی ہو)۔ اس لئے معالج کے مشورہ سے اس مقصد کے لئے ٹسٹ کرانا اور ٹسٹ رپورٹ کی روشنی میں ضرورت محسوس ہو تو چار ماہ کے اندر حمل ساقط کرنا جائز ہوگا۔

ٹسٹ رپورٹ کی بنیاد پر تولید سے روکنا:

جنیٹک ٹسٹ کے ذریعہ یہ بات معلوم کی جاسکتی ہے کہ کسی شخص کی آئندہ نسل میں پیدائشی نقائص کے کیا امکانات ہیں، سوال یہ ہے کہ کیا ایسی صورت میں اسے تولید سے روکا جاسکتا ہے؟ یہ ایک اہم مسئلہ ہے، اس حقیر کا خیال ہے کہ محض شک کے درجہ کا امکان ہو اور غیر معمولی قسم کے نقائص جیسے جنون، اپاہج پن، بینائی و گویائی سے محرومی وغیرہ کا امکان ہو تو تولید سے روکنا درست نہیں، کیونکہ احکام شریعت کی بنیاد ظن غالب پر ہوتی ہے، اور کسی حکم سے استثناء عذر شدید کی بنا پر ہی دیا جاتا ہے، ہاں اگر شدید قسم کے نقائص کے پائے جانے کا ظن غالب ہو تو معتبر اور ماہر معالج کے مشورہ سے نیز زوجین کی اجازت سے تولید کو منع کیا جاسکتا ہے۔

جنین کے موروثی مرض میں ابتلاء کی تحقیق کے لئے ٹسٹ:

چار ماہ گذر جانے کے بعد محض تحقیق کے لئے کہ جنین کسی موروثی مرض میں تو مبتلا نہیں

ہے، ٹسٹ کرانا کراہت سے خالی نہیں، کیونکہ اگر اسے مرض ظاہر بھی ہو جائے تو حمل ساقط نہیں کیا جاسکتا، البتہ اگر اس تحقیق کی وجہ سے بحالت حمل جنین کا علاج ہو سکتا ہو یا ولادت کے فوراً بعد علاج کرانا مقصود ہو تو معالج کے مشورے سے ٹسٹ کرایا جاسکتا ہے۔

### ٹسٹ سے جنون کی تحقیق اور فسخ نکاح:

جنیٹک ٹسٹ سے ایک مسئلہ فسخ نکاح کا بھی متعلق ہے، کیونکہ اس ٹسٹ کے ذریعہ کسی شخص کے دماغی طور پر غیر متوازن ہونے کو جانا جاسکتا ہے، اس لئے اگر عورت شوہر کے مجنون ہونے اور اس کی وجہ سے فسخ نکاح کا دعویٰ کرتی ہو اور جنیٹک ٹسٹ کی بنیاد پر معتبر و دیانت دار معالج اس کے دماغی طور پر بہت زیادہ غیر متوازن ہونے اور مجنون ہونے پر مطمئن ہو تو اس کا نکاح فسخ کیا جاسکتا ہے، کیونکہ جنون ان اسباب میں سے ہے جن کی بنیاد پر زوجین کے درمیان تفریق کی جاسکتی ہے اور جنون کے ہونے اور نہ ہونے کا فیصلہ فقہاء نے علامات پر رکھا ہے، اور جنیٹک ٹسٹ کی رپورٹ بھی منجملہ علامات کی ہے۔

### اسٹیم خلیے:

جنیٹک سائنس کے نتیجے میں جو مسائل ابھر کر سامنے آئے ہیں، ان میں اسٹیم خلیوں سے متعلق بعض فقہی سوالات بھی بڑی اہمیت کے حامل ہیں:

جنینی اسٹیم سیل (Embryonic Stem Cell) دراصل علقہ ہے، استقرار حمل کے چار پانچ دن بعد نطفہ مرکب نشوونما کے ابتدائی مراحل میں ”علقہ“ کی ایسی صورت اختیار کرتا ہے جسے بلاسٹوسسٹ (Blastocyst) کہتے ہیں، اسی بلاسٹوسسٹ کے خلیات اسٹیم سیل کہلاتے ہیں، اس کے بارے میں سائنسدانوں کا خیال ہے کہ وہ مکمل انسان بننے کی صلاحیت رکھتا ہے اور اپنے محدود دائرہ میں آکسیجن بھی حاصل کرتا ہے۔

کیا اسٹیم سیل ذی روح کے حکم میں ہے؟

سوال یہ درپیش ہے کہ کیا جنینی اسٹیم سیل کی حیثیت ذی روح انسانی وجود کی ہے اور وجود انسانی کی طرح قابل احترام ہے؟ حقیقت یہ ہے کہ اسے حقیقی انسان کا درجہ نہیں دیا جاسکتا، کیونکہ ابھی یہ علقہ اور مضغہ کے بارے میں ہے اور اس میں جو زندگی پائی جاتی ہے وہ باقی زندگی کے مشابہ ہے، جس میں نشوونما تو ہوتی ہے لیکن تنفس کا نظام نہیں ہوتا، یہی وجہ ہے کہ سولہ ہفتوں سے پہلے فقہاء نے اسقاط حمل کی اجازت دی ہے، علامہ شامی فرماتے ہیں:

”قال یباح لها أن تعالج فی استنزال الدم مادام الحمل مضغة أو علقة ولم یخلق له عضو و قدروا تلك المدة بمائة وعشرين یوما و إنما أباحوا ذلك لأنه لیس بآدمی“ (رد المحتار ۱/۲۷۲)۔

فقہاء کہتے ہیں کہ جب تک حمل مضغہ یا علقہ کی صورت میں ہو عورت کے لئے خون جاری کرا لینے یعنی حمل ساقط کر لینے کے لئے تدبیر اختیار کرنا مباح ہے۔

جنین سے اسٹیم سیل کا حصول:

سائنسی تحقیق کے مطابق درج ذیل ذرائع سے اسٹیم سیل حاصل کیا جاسکتا ہے:

۱- ایک یا دو ہفتہ پرانے جنین (Emberyo) سے۔

۲- اسقاط شدہ جنین سے۔

۳- نومولود بچہ کی ناف کے خون سے۔

۴- ٹسٹ ٹیوب بے بی کے باقی ماندہ علقات سے۔

۵- ہڈیوں کے گودے (Bone Marrow) سے۔

۶- بالوں کی جڑوں (Hair Mollicle) سے۔

۷- چمڑے کے نیچے کی چربی دار خلیوں (Fat Cells) وغیرہ سے۔

اب سوال یہ ہے کہ کیا رحم مادر میں پرورش پانے والے جنین یا اسقاط کردہ جنین سے اسٹیم سیل لے کر کوئی عضو بنایا جاسکتا ہے، تاکہ اسے علاج کے لئے استعمال کیا جاسکے؟ اس سلسلہ میں دو پہلو قابل توجہ ہیں: اول یہ کہ جنین سے سیل کا حصول کہیں اس کے لئے مہلک تو نہیں ہوگا، دوسرے ان سیل سے عضو کی تیاری کا مطلب یہ ہے کہ وہ آئندہ پیش آنے والی ضرورت کی تکمیل کے لئے ہے، اور جہاں تک اجزاء انسانی سے بوقت ضرورت بطریقہ علاج فائدہ اٹھانے کی بات ہے تو بعض اہل علم کی رائے اس کے مطلقاً ممنوع ہونے کی ہے، اور جن حضرات نے اجازت دی ہے ان کے یہاں بھی یہ جواز کچھ شرطوں کے ساتھ مشروط ہے، جن میں ایک شرط یہ بھی ہے کہ ضرورت بالفعل موجود ہو، لہذا عضو سازی کے لئے جنین سے سیل لینا درست نظر نہیں آتا۔

### نو مولود کی نال سے اسٹیم سیل کا حصول:

اسی طرح بچہ کی نال سے اسٹیم سیل حاصل کرنا اور اس سے عضو بنانا تاکہ مستقبل میں اگر اس بچہ کو عضو کی پیوند کاری کی ضرورت پڑے تو اسے کام میں لایا جائے، درست نہیں ہوگا، کیونکہ محض ایک امکانی اور موہوم خطرہ کے لئے اس قسم کا تکلف شریعت کے مزاج کے خلاف ہے، ہاں اگر ٹسٹ کے ذریعہ معالج پر یہ بات منکشف ہوئی کہ کچھ عرصہ بعد اس نو مولود کے فلاں عضو کے بے کار ہو جانے کا قوی اندیشہ ہے اور اس موقع پر پیوند کاری کی ضرورت پیش آسکتی ہے تو نال سے اسٹیم سیل حاصل کرنا اور اسے محفوظ کر کے آئندہ کام میں لانا درست ہوگا، کیونکہ سیل لینے کی وجہ سے اس کے لئے فی الحال کوئی بڑا خطرہ نہیں ہے اور اس کے اجزائے جسم خود اسی کے لئے استعمال ہوں تو اس میں کوئی قباحت نہیں۔

### انسانی سیل سے حیوان میں عضو کا نمو:

یہ بات ممکن ہے کہ انسان کا اسٹیم سیل کسی حیوان میں ڈال کر اس کے جسم میں مطلوبہ عضو تیار کر لیا جائے، کیونکہ اس صورت میں ایک انسان کا اسٹیم سیل خود اسی کے جسم میں استعمال ہو رہا

ہے اور جسم میں اجنبی شی کو رد کرنے کی جو کیفیت ہے جس کی وجہ سے بہت سی دفعہ پیوند کاری کامیاب نہیں ہو پاتی اس سے بھی حفاظت ہو جاتی ہے، اور حیوان کو پیدا ہی کیا گیا ہے انسان کے فائدہ کے لئے، اس لئے انسانی علاج کے مقصد سے ان کے استعمال میں بھی قباحت نہیں۔

اگر حلال جانور کے جسم میں عضو کا تیار کرنا ممکن ہو تو ضروری ہوگا کہ حلال جانور ہی سے استفادہ کیا جائے، کیونکہ حالت اختیار میں حرام جانور کا گوشت استعمال کرنا درست نہیں، البتہ اگر کوئی عضو کسی حرام جانور میں ہی تیار کیا جاسکتا ہو تو ایسی صورت میں اس کی بھی اجازت ہوگی، کیونکہ علاج کے لئے اگر حلال شی کافی نہ ہو تو حرام کے استعمال کی اجازت ہے، جیسا کہ رسول اللہ ﷺ نے حضرت عرفجہ کو سونے کی ناک لگوانے اور اصحاب عرینہ کو اونٹ کا پیشاب پینے کی اجازت دی تھی۔

ٹسٹ ٹیوب بے بی کے لئے نطفہ سے اسٹیم سیل کا حصول:

ایک اہم سوال یہ ہے کہ جینی اسٹیم سیل یوں تو بالغوں سے بھی حاصل کیا جاسکتا ہے، لیکن اس کی نشوونما میں دشواریاں ہیں، اسی پس منظر میں ٹسٹ ٹیوب کے ذریعہ حمل کے استقرار اور اس کی ابتدائی نشوونما کے جدید طریقہ کو اختیار کرنے کی صورت میں اگر میاں بیوی کی اجازت سے سیل حاصل کر لیا جائے اور ان کو استعمال کیا جائے تو کیا ایسا کرنا درست ہوگا؟

اس سلسلہ میں شریعت کے مزاج و مذاق اور کتاب و سنت کی عمومی تعلیمات کو سامنے رکھ کر یہ بات کہی جاسکتی ہے کہ اگر زوجین عام فطری معمول کو اختیار کر کے بچے پیدا نہیں کر سکتے تو ٹسٹ ٹیوب کے ذریعہ حمل کے استقرار اور نشوونما کی راہ اختیار کر سکتے ہیں، کیونکہ یہ بھی ان کے حق میں علاج ہے، البتہ ضروری ہے کہ یہ سیل میاں بیوی ہی کے نطفہ سے حاصل کیا گیا ہو، اگر کسی اجنبی کے نطفہ سے حاصل کیا گیا ہو تو یہ قطعاً جائز نہیں، کیونکہ نسب کی حفاظت شریعت کے بنیادی مقاصد میں ہے، اور اسی لئے زنا کو حرام کیا گیا ہے۔



## جنیٹک سائنس سے مربوط کچھ مسائل

مولانا زبیر احمد قاسمی ☆

ڈی این اے ٹسٹ:

۱- ایک بچہ کے متعلق مختلف حضرات کے مدعی ہونے کی صورت مثلاً یہ ہوگی کہ کسی حادثہ اور بھگدڑ کے وقت، یا اسپتال وغیرہ میں مختلف بچوں کی ولادت کے بعد کسی عملہ کی شرارت و خباثت، یا کسی اور بنا پر اتفاقاً چند بچے مخلوط ہو جائیں، ایسی صورت میں ڈی این اے ٹسٹ سے فائدہ اٹھایا جاسکتا ہے، اور یہ ٹسٹ جس مدعی کی تائید کرے اس کے متعلق فیصلہ کیا جاسکتا ہے۔

یہاں ثبوت نسب تو بہر حال وہی فراش و اقرار سے ہی ہوگا، ٹسٹ سے ایک فراش کی دوسرے فراش پر صرف ترجیح ہوگی، اور ہمارے خیال میں یہ ٹسٹ مفید ظن غالب ضرور ہے، اس لئے اس کو ثبوت نسب کا مثبت تو نہیں لیکن صرف مرجح کہا جاسکتا ہے۔

بلا کسی معتبر دلیل کے اس ٹسٹ کو محض لغو قرار دینا صحیح نہیں، ایک علم و تحقیق اور کسی ریسرچ کو خواہ وہ مفید ظن ہی ہو، ناقابل التفات سمجھنا اور لغو کہنا اپنے ہی غیر محقق ہونے کا ثبوت ہوگا۔ لیکن اگر یقینی طور پر معلوم ہو کہ یہ بچہ زنا سے پیدا شدہ ہے تو پھر کسی زانی مدعی سے اس ٹسٹ کی بنیاد پر بچہ کا نسب ثابت نہیں کیا جاسکتا۔ اگر بچہ کی ماں صاحب فراش ہے تو اسی صاحب فراش سے نسب ثابت ہوگا۔ اور ”للعاھر الحجر“ پر عمل ہوگا۔ اگر وہ شوہر صاحب فراش انکار کرے

☆ ناظم جامعہ اشرف العلوم کنہواں ٹمس، مدھوبنی (بہار)۔

تو آگے کا عمل وہی ہوگا جو منصوص ہے، یعنی قذف و لعان وغیرہ، اگر عورت بچہ کی ماں صاحب فراش ہے تو بچہ اسی کے سپرد ہوگا۔ اور اگر بچہ کی ماں بھی نامعلوم ہو تو اس ٹسٹ کے ذریعہ ایک ظن کی بنیاد پر بچہ اسی مدعی کے حوالہ ہوگا "لصیانة الولد"۔

۲- ڈی این اے ٹسٹ چونکہ ہمارے خیال میں زیادہ سے زیادہ مفید ظن ہی ہو سکتا ہے اور اس کو مثبت شے ماننا مشکل ہے، اس لئے محض اس ٹسٹ کی بنیاد پر کسی کو یقینی طور پر قاتل کہنا سمجھنا اور حدود و قصاص کو ثابت ماننا صحیح نہیں ہو سکتا، ہاں سداً لباب القتل و الفتنة ٹسٹ کو مرجح کہہ کر قاضی و حاکم اپنی صوابدید کے مطابق کوئی تعزیری سزا دے سکتے ہیں۔

۳- الف: اس ٹسٹ کی بنیاد پر کسی کو یقینی اور حتمی طور پر زانی قرار دینا تو سخت مشکل ہے ہی، باب زنا میں اس ٹسٹ کا اعتبار کرنا، اور محض تعزیر کے لئے بھی ظن کی حد تک ہی صحیح اسے قابل اعتبار سمجھنا مشکل ہے، کیونکہ یہ ظاہر ہے کہ ایک محسن (یعنی زانی ملزم) پر قذف کو مستلزم ہوگا، جو بلا حجت قطعیہ صحیح نہیں، ورنہ حد قذف بھی لازم آ سکتا ہے۔

اس لئے باب زنا میں اس ٹسٹ کا اعتبار صحیح نہیں، ہاں ٹسٹ کے بعد اگر وہ اقرار زنا کر لے تو اس کا حکم ظاہر ہی ہے، ورنہ غیر معتبر رہے گا۔

ہاں اگر وہ ملزم غیر مسلم ہو تو ہمارے خیال میں اس کی عدالت و احسان کے نہ ہونے کے سبب اس کے حق میں اس ٹسٹ کا مفید ظن ہونے کی حد تک اعتبار کیا جاسکتا ہے اور تعزیر کے لئے مؤثر ہو سکتا ہے۔

ب- اس کا حکم ہمارے خیال میں وہی ہے جو (۳- الف) میں عرض کیا گیا، اس لئے غیر مسلموں کی طرف سے اس طرح کی اجتماعی آبروریزی کے واقعات میں بطور دلیل ظنی اس ٹسٹ کا اعتبار کیا جاسکتا ہے۔

۴- اس ٹسٹ کی حیثیت جب ایک مفید ظن تحقیق و تفتیش کی ہوئی تو ٹسٹ کے لئے غیر آمادہ

ملزم کو اس ٹسٹ پر مجبور کیا جاسکتا ہے، کیونکہ کسی جرم و مجرم کی تفتیش میں تعاون دینا ہر شخص پر لازم ہے، یہ الگ بات ہوگی کہ محض اس ٹسٹ کی بنیاد پر کسی کو یقینی مجرم نہیں کہا جاسکتا، کیونکہ یقینی مجرم قرار دینے میں ہو سکتا ہے کہ بعض صورتوں میں اس کی حیثیت عرفی اور اس کی معروف عدالت مجروح ہو جائے اور اسے چور، ڈاکو، زانی اور غاصب وغیرہ کہنا پڑے، اس کی وہ عرفی حیثیت اور مشہور و معلوم عدالت جو یقینی تھی بلا کسی دلیل قطعی شہادت و اقرار کے محض ٹسٹ کی ظنی بنیاد پر مشکوک اور زائل شدہ کہنا شرعاً صحیح نہیں ہو سکتا، ”الیقین لایزول بالشک“ اور ”لا ضرر ولا ضرار فی الإسلام“ کا یہی تقاضہ ہے۔

ہاں جہاں بہ نظر شریعت وصف عدالت ہی نہ ہو، مثلاً غیر مسلم کے حق میں، تو وہاں تعزیری سزاؤں کی حد تک اس ٹسٹ کے اعتبار کرنے کی گنجائش ہو سکتی ہے۔

### جتیٹک ٹسٹ:

۱- اس طرح کے ٹسٹ کا اصل مقصد استحکام نکاح اور مقصد نکاح یعنی طلب اولاد ہی ہوتا ہے۔ نکاح کے خواہش مند طرفین یہ چاہتے ہیں کہ جب ٹسٹ سے معلوم ہو جائے گا کہ فریق آخر نہ تو کسی موروثی متعدی مرض کا شکار ہے، نہ قوت تولید سے محروم ہے، تو یہ نکاح مستحکم و برقرار بھی رہے گا اور مقصد نکاح یعنی اولاد بھی حاصل ہوگی، اس اچھے مقاصد کے حصول میں چونکہ یہ ٹسٹ معاون ہوتا ہے، اس لئے اس کی اجازت دی جائے گی۔

شرط صرف یہ ہوگی کہ اگر ٹسٹ کے بعد یہ پتہ چلے کہ فریق آخر میں موروثی و متعدی مرض ہے یا اس میں قوت تولید سے محرومی کا خلتی عیب ہے، تو اس کی اشاعت اور بلا ضرورت دوسرے سے اس کا ذکر کرنا جائز نہیں ہوگا، کیونکہ اس کا ایک منفی اور نفسیاتی ضرر مطابق فریق پر مرتب ہوگا۔

اور ”لا ضرر ولا ضرار فی الاسلام“ کی ہدایت و تحکیم کے خلاف ہوگا، ہاں اگر کوئی تیسرا شخص نکاح کے ارادہ کے وقت ان دونوں میں سے کسی سے مشورہ مانگے تو ”المستشار مؤتمن“ کی ہدایت کے مطابق اس کا اظہار ضرورتاً اس کے لئے جائز ہو سکتا ہے، ورنہ ہرگز نہیں۔

اب اگر وہ دونوں ٹسٹ کی رپورٹ کے منفی معلوم ہو جانے، یا تیسرے شخص کے اس خبر کے بعد صحیح صورتحال سے واقف ہو جانے کے باوجود نکاح پر متفق ہو جائیں، تو روکا نہیں جائے گا، اس لئے کہ یہ بھی ایک بیماری ہے۔

”إن الله لم ينزل داء إلا نزل له شفاء“ وارد ہوا ہے۔

۲- رحم مادر میں زیر پرورش بچہ کے نقصان عقل، یا ناقص الاعضاء ہونے کا علم اگر اس ٹسٹ کے ذریعہ ہو جائے تو معروف مدت یعنی چار ماہ نطفہ روح سے پہلے اسقاط کی اجازت ہوگی۔ اولاد سوء کے اندیشہ پر اسقاط یا عزل کی اجازت تو عند الاحناف ایک معروف مسئلہ ہے، لیکن یہ اسقاط محض جائز ہے لازم نہیں، اس لئے والدین کی اجازت و رضا کے بغیر اسقاط جائز نہیں ہوگا۔ اگر والدین اسقاط کی اجازت نہیں دیتے ہیں تو اس کا مطلب یہ ہوگا کہ وہ اپنے بلند حوصلہ و ہمت سے اس ناقص العقل والاعضاء کی ولادت سے مرتب ضرر کا از خود التزام کر رہے ہیں، ان کی ہمت افزائی ہونی چاہئے۔

چار ماہ کے پہلے اسقاط کو قتل نفس نہیں کہا جاسکتا۔ اسی طرح ناقص العقل سے مراد یہاں وہ نقصان عقل نہیں جو از روئے حدیث عورتوں میں پایا جاتا ہے، بلکہ نقصان عقل سے مراد ہے معروف و معلوم خلقی عقل و شعور کا فقدان، اس لئے ہمارے خیال میں اس طرح کا ٹسٹ اور پھر نتیجہ اسقاط حمل بحدت مشروعہ کسی امر ممنوع کو مستلزم نہیں تو بنیادی طور پر اس کو مباح کہا جاسکتا ہے۔

۳- ممکنہ پیدائشی ناقص معلوم کرنے کے لئے جینیٹک ٹسٹ کی اجازت ہو سکتی ہے، اگر

مقصد تدارک و علاج و معالجہ ہو تو بدرجہ اولیٰ، اور اگر سلسلہ تولید کو منقطع کرنے کے لئے ہو تو برضاء زوجین بدرجہ ثانیہ۔ اس ٹسٹ کی اجازت کے لئے ہم زوجین کی رضامندی کو شرط کہتے ہیں۔ اس لئے کہ چونکہ اس ٹسٹ سے نفسیاتی طور پر کچھ منفی اثرات و ضرر بھی ہو سکتے ہیں تو بصورت رضا گویا التزام ضرر کے بعد لزوم ضرر ہوگا تو نظر انداز کیا جاسکتا ہے، لیکن جب زوجین اس پر راضی نہ ہوں گے اور زبردستی ٹسٹ کیا جائے گا تو جو کچھ بھی منفی اثرات اور نفسیاتی ضرر اس پر مرتب ہوگا وہ بدون التزام ہی لزوم ضرر ہوگا جو ”لا ضرر ولا ضرار فی الاسلام“ کے خلاف ہوگا اور ممنوع ہوگا۔

۴- یہ سوال تقریباً سوال سابق ہی ہے، اور مختصر جواب یہی ہوگا کہ جنین کی خلقی کمزوریوں کو جاننے کے لئے برضاء زوجین یہ ٹسٹ کیا جاسکتا ہے، تاکہ اس خلقی کمزوری کے تدارک و تلافی اور علاج و معالجہ کی تدبیر کی جاسکے۔ شرعاً تو کل علی اللہ کے ساتھ علاج و تدبیر کی ترغیب و اجازت تو ایک معروف مسئلہ ہے۔ فلا حرج فیہ۔

۵- اگر کوئی شخص دماغی طور پر غیر متوازن ہو اور ظاہراً واضح طور پر اس کا مجنون ہونا بھی متصور ہو رہا ہو اور اس کے بعد جینیٹک ٹسٹ سے اس کے دماغی طور پر غیر متوازن ہونے کی بھی تائید و توثیق ہو رہی ہے تو مجنون قرار دے کر جنون کی بنیاد پر جن شرائط کے ساتھ نسخ نکاح کی اجازت ہے ان شرائط کا لحاظ رکھتے ہوئے نکاح نسخ کیا جاسکتا ہے، ورنہ نہیں۔

اسٹیم خلیے:

۱- جینیٹک اسٹیم سیل کوئی الحال جاندار اور ذی روح کی طرح قابل احترام کہنا مشکل ہے، گو وہ آئندہ مکمل انسان بننے کی بھی صلاحیت رکھتا ہو، کیونکہ حکم شرعی موجودہ و بالفعل حالت پر لاگو ہوتا ہے، نہ کہ صرف بالقوہ و متوقع صورت حال پر۔ یہ جینیٹک اسٹیم سیل بھی طرح عام نظروں میں اور عرف

میں زندہ نہیں سمجھا جاتا، نہ اس میں ذی روح کی طرح کوئی حس و حرکت ہی محسوس ہوتی ہے اس لئے نہ اسے زندہ وجود والا ذی روح کہا جاسکتا ہے اور نہ ویسا قابل احترام ہی۔

بایں ہمہ اس کا محض اتلاف اور بگاڑنا بھی صحیح نہیں ہو سکتا، کہ اضاعت و افساد تو کسی بھی شئی موجود کی مطلقاً شرعاً ممنوع ہے، کیونکہ گو وہ فی الحال مفید نہیں معلوم ہوتا مگر فی الحال کسی بھی وقت انسان کے حق میں یقیناً فائدہ بخش ہو سکتا ہے۔ لیکن جہاں مقصد اتلاف نہ ہو بلکہ اسے فائدہ بخش بنایا جا رہا ہو گویا تخریب نہیں تعمیر ہو رہی ہو، تو اس کی اجازت ہونی چاہئے، تعمیر کا مطلوب اور تخریب کا غیر محمود ہونا تو ایک مسلمہ اصل ہے۔ اسی طرح یہ بھی کہا جاسکتا ہے کہ جو چیز آج نہیں مگر کل ذی روح اور قابل احترام ہو سکتی ہے اس کا اتلاف فی الحال بھی غیر مباح اور لائق تعزیر ہو سکتا ہے، چنانچہ رحم میں موجود پانی کے اتلاف اور بیضہ صید کے اتلاف کو محرم کے حق میں جرم کہا گیا ہے، لیکن کیوں؟ صرف اس لئے کہ اتلاف و افساد ہونہ کہ تعمیر و اصلاح۔

۲- اگر اس جینی اسٹیم سیل سے پورا عضو بنایا جاسکتا ہے تو اس کے لئے ضروری حد تک جینی اسٹیم مادر رحم میں زیر پرورش بچے، اور اسقاط شدہ جنین دونوں ہی سے لیا جاسکتا ہے، اور کارآمد عضو بنایا جاسکتا ہے تاکہ ضرورت مند انسان فائدہ اٹھا سکے اور اس عمل کو ”خیر الناس من ینفع الناس“ کے قبیل سے کہا جاسکتا ہے۔

ہاں رحم مادر میں زیر پرورش بچہ سے جینی اسٹیم سیل کے حاصل کرنے کے لئے یہ شرط ضرور ہوگی کہ اس سے اس بچہ کو کسی بھی سطح کا کوئی ضرر و نقصان نہ ہونے کا ظن غالب حاصل رہے، ورنہ پھر ممنوع ہوگا، ”لا ضرر ولا ضرار فی الاسلام“ کی روشنی میں۔

اور عضو سازی کے لئے اس جینی اسٹیم سیل کا استعمال اولاً تو فی الحال غیر جاندار ہونے کے سبب ثانیاً مقصد و نیت کے حسن ہونے کے سبب خلاف احترام و ادب نہیں کہا جاسکتا، ادب و احترام کے مفہوم کی جوہری حیثیت کے مد نظر ایک عمل اگر کبھی خلاف ادب و احترام ہو سکتا ہے، تو

وہی کام دوسرے انداز سے کیا جائے تو اسے خلاف ادب و احترام کہنا مشکل ہے۔ اس لئے ہمارے خیال میں مذکورہ بالا شرط اور قصد و نیت یعنی ضرورت مند انسان کی حاجت کی تکمیل کی نیت سے اس عمل کی اجازت دی جاسکتی ہے۔

۳- انسان کا جنینی اسٹیم سیل لے کر کسی حیوانی جسم میں مطلوبہ اعضاء کی تیاری صحیح ہوگی۔ اور پھر اس عضو کی پیوند کاری حاجتمند انسان کے لئے بھی صحیح ہوگی، بہتر تو یہی ہے کہ اس کے لئے حلال جانور ہی کو استعمال کیا جائے، بدرجہ مجبوری حرام جانور کو بھی استعمال کیا جاسکتا ہے ”لکون التوسع فی المعالجة“۔

۴- نافہ نال سے اسٹیم سیل لینا اگرچہ نومولود کے حق میں ایک فیصد بھی مضر نہ ہو اور ظن غالب ہو کہ اس عمل سے بچہ کسی خطرہ و ضرر سے دوچار نہیں ہوگا تو لعدم الضرر اور حاجتمند انسان کی بوقت حاجت، حاجت روائی کی بنیاد پر اس کی بھی اجازت دی جاسکتی ہے۔

۵- ٹسٹ ٹیوب بے بی کی تکنیک اگر صحیح ہے، اس ٹیوب میں زوجین ہی کے نطفہ سے استقرار حمل کرایا گیا ہے تو اس حمل و جنین سے بھی جنینی اسٹیم سیل حاصل کر کے مطلوبہ عضو بنایا جاسکتا ہے۔ کیونکہ اگر ٹیوب بے بی کی تکنیک ہی شرعاً غلط ہوگی تو اس حرام ذریعہ سے کسی جائز فائدہ کا حصول شرعاً صحیح نہیں کہا جاسکتا۔



## جنیٹک سائنس سے پیدا شدہ مسائل کا شرعی حل

مولانا اختر امام عادل ☆

ڈی این اے ٹسٹ سے ثبوت نسب:

ڈی این اے کی بنیاد دراصل علم التوارث اور خاندانی مشابہتوں پر ہے، اور ہر بچہ اپنے باپ اور ماں سے جو کروموزوم حاصل کرتا ہے وہ تاحیات اس کے اندر موجود ہوتے ہیں، اس لئے ڈی این اے ٹسٹ کو اب ثبوت نسب کے لئے استعمال کیا جا رہا ہے، کبھی متنازع مسائل میں والدین کی تعیین کے لئے بھی ڈی این اے ٹسٹ کرایا جاتا ہے۔

علماء ہند کے یہاں اس سلسلے میں کوئی خاص بحث نہیں آئی ہے، لیکن علماء عرب اور یورپ و امریکہ کے علماء نے اس موضوع پر اچھا خاصا کام کیا ہے، کچھ علماء ثبوت نسب کے معاملے میں ڈی این اے ٹسٹ کو موثر اور حجت شرعی تسلیم نہیں کرتے، ان کے نزدیک نسب کا معاملہ بہت نازک ہے، اس لئے قطعی اور روایتی ثبوتوں کے علاوہ کسی اور ذریعہ کو معیار بنانا احتیاط کے خلاف ہے۔

مگر زیادہ تر علماء محققین نے ثبوت نسب کے باب میں اس کو معتبر ذریعہ کے طور پر قبول کیا ہے، البتہ بعض علماء نے اس کو علی الاطلاق معتبر مانا ہے، جبکہ بہت سے علماء نے اس میں کچھ قیود و شرائط کا اضافہ کیا ہے، جو بالعموم کتب فقہیہ میں ”قیافہ“ اور ”قرعہ“ کے ذیل میں ذکر کئے گئے

ہیں۔

☆ ناظم جامعہ ربانی، منورہ شریف، بہار۔



اس سلسلے میں کسی صحیح نتیجہ تک پہنچنے کے لئے مناسب معلوم ہوتا ہے کہ اسلام کے نزدیک ثبوت نسب کے معیار، اس کے اسباب و وسائل اور اس باب میں قرآن کی اہمیت و واقعیت پر ایک اجمالی نظر ڈال لی جائے۔

### اسلام میں نسب کی اہمیت:

نسب، اصطلاح میں دو شخصوں کے درمیان قرابت کے اس رشتے کو کہتے ہیں، جو ولادت کی بنا پر قائم ہو، خواہ وہ مرد ہوں یا عورت، نسب کا عام مفہوم یہی ہے، البتہ نسب کا اطلاق بالعموم باپ کے رشتہ پر ہوتا ہے، ماں کے رشتہ پر نہیں، اس لئے کہ شرعی اور عرفی طور پر بچہ باپ کی طرف منسوب ہوتا ہے، ماں کی طرف نہیں، اس سے لعان اور زنا دو حالتوں کا استثناء ہے۔

### ثبوت نسب کی معتبر بنیاد:

شریعت اسلامی میں ثبوت نسب کے لئے فی زمانہ صرف ایک ذریعہ ہے، یعنی عقد نکاح، قدیم زمانہ میں جب غلامی کا رواج تھا، ”استیلاذ“ بھی ایک اہم ذریعہ نسب تھا، یعنی کوئی شخص کسی باندی کو خرید کر اس سے جنسی تعلق قائم کرتا تھا اور وہ اس کی اولاد کی ماں بن جاتی تھی، لیکن اب ساری دنیا سے وہ مروجہ غلامی ناپید ہو چکی ہے، اس لئے اب ثبوت نسب کے لئے نکاح کے علاوہ کوئی دوسرا ذریعہ نہیں رہ جائے گا۔

نکاح اگر صحیح طور پر ہوا یعنی اس کے تمام حدود و ارکان کی رعایت ملحوظ رکھی گئی ہو تو عقد نکاح سے چھ ماہ کی مدت کے بعد پیدا ہونے والا بچہ بالا جماع ثابت النسب ہوگا اور عورت کا شوہر ہی اس کے بچہ کا باپ قرار دیا جائے گا۔ اور اس کی بنیاد وہ مشہور روایت ہے جو حدیث کی معتبر کتب میں آئی ہے:

”الولد للفراش وللعاهر الحجر“ (صحیح بخاری مع فتح الباری: کتاب البیوع

صحیح مسلم: کتاب الرضاع ۱۰۸۱/۲۔

(بچہ صاحب فراش کا ہوگا اور زانی کو پتھر ملے گا)۔

اس حدیث کے مضمون سے صاف ظاہر ہوتا ہے کہ نسب کے معاملہ میں اصل چیز فراش ہے، فراش صحیح کے بعد ناجائز بچہ بھی صاحب فراش کا جائز بچہ تصور ہوگا، اور فراش کے ہوتے ہوئے نہ جنسی تعلق کی بات زیر بحث آئے گی اور نہ بچے کی شکل و شباہت دیکھی جائے گی، بچہ ہر حال میں صاحب فراش کا ہوگا، یعنی قرآن اگر صاف طور پر بتاتے ہوں کہ بچہ ناجائز طور پر پیدا ہوا ہے، جب بھی فراش صحیح کے مقابلہ میں ان قرآن کا کوئی اعتبار نہ ہوگا۔

اسی پس منظر میں رسول اللہ ﷺ سے منقول یہ روایات ہیں، جو حدیث کی معتبر کتابوں میں آئی ہیں:

۱۔ بخاری و مسلم دونوں کتابوں میں ایک روایت آئی ہے کہ ایک شخص رسول اللہ ﷺ کی خدمت میں حاضر ہوا اور عرض کیا: میری بیوی کو ایک کالا بچہ پیدا ہوا ہے، یعنی خود اس کا رنگ صاف تھا اس کو یہ کالا بیٹا کیسے پیدا ہو سکتا ہے؟ شبہ ہے کہ اس کی بیوی نے کسی ناجائز تعلق کی بنا پر یہ بچہ جنم دیا ہے، نبی کریم ﷺ نے اس کے سوال کا مطلب سمجھتے ہوئے دریافت فرمایا: کیا تمہارے پاس اونٹ ہیں؟ اس نے عرض کیا: ہاں! حضور ﷺ نے فرمایا: ان کا رنگ کیسا ہے؟ اس نے کہا: سرخ، آپ ﷺ نے پوچھا: کیا کوئی اونٹ خاکستری رنگ کا بھی ہے؟ اس نے کہا: ہاں! آپ ﷺ نے فرمایا: یہ رنگ کہاں سے آیا؟، اس نے کہا شاید اوپر کی کسی رگ سے یہ رنگ کشید ہوا ہو؟ حضور ﷺ نے ارشاد فرمایا: یہ امکان تمہارے بیٹے میں بھی ہو سکتا ہے (صحیح بخاری مع فتح الباری ۹/۴۴۲، مسلم ۱۱۲۷/۲، ۱۱۲۸)۔

۲۔ اسی طرح ایک روایت حضرت عائشہ صدیقہؓ بیان فرماتی ہیں کہ: سعد بن ابی

وقاصؓ اور عبد اللہ بن زمعہ ایک لڑکے کے سلسلے میں متنازع مقدمہ لے کر رسول اللہ ﷺ کی

خدمت میں حاضر ہوئے، سعد نے عرض کیا کہ یا رسول اللہ! یہ لڑکا میرے بھائی عتبہ کا لڑکا ہے، میرے بھائی نے مجھے بتا دیا تھا کہ یہ میرا لڑکا ہے، آپ اس بچہ کی شکل ملاحظہ فرمائیں، ان کے بالمقابل عبداللہ بن زمعہ کا دعویٰ تھا کہ یہ میرا بھائی ہے، اس لئے کہ اس کی ماں میرے بھائی کی فراش تھی، حضور اکرم ﷺ نے غور فرمایا تو بچہ واقعہ عتبہ کے مشابہ تھا، لیکن آپ نے عبداللہ بن زمعہ کے حق میں فیصلہ فرمایا اور فرمایا: کہ بچہ فراش کا ہوگا اور زانی کو صرف پتھر ملے گا (صحیح البخاری مع الفتح ۱۲/۵۲)۔

ان دونوں واقعات میں حضور اکرم ﷺ نے فراش کے مقابلہ میں ظاہری رنگ و روپ کا اعتبار نہیں فرمایا اور بچہ کی نسبت فراش کی طرف فرمائی۔

شریعت اسلامیہ کا یہی وہ مزاج ہے جس کی بنا پر حضرت امام ابوحنیفہؒ نے یہ مسئلہ بیان فرمایا کہ اگر نکاح کے بعد میاں بیوی کے درمیان جنسی تعلق معلوم نہ ہو، بلکہ بظاہر حال ممکن بھی نہ ہو تو بھی چھ ماہ کے بعد پیدا ہونے والا بچہ ثابت النسب قرار پائے گا۔

دوسرے فقہاء کو اس سے اختلاف ہے۔

مگر امام ابوحنیفہؒ کی رائے شریعت کے مزاج سے زیادہ ہم آہنگ ہے، اگر عقد نکاح فاسد طور پر انجام پذیر ہو، یعنی اس کے ضروری شرائط کی تکمیل نہ کی گئی ہو، اس صورت میں بھی بچہ ثابت النسب ہوگا، بشرطیکہ فساد نکاح علماء کے درمیان مختلف فیہ نہ ہو، یا نکاح باطل طور پر انجام دیا گیا ہو، مگر شوہر کو اس کی حرمت کا علم نہ ہو، اور اگر فساد نکاح متفق علیہ ہو اور حد زنا سے فروتر ہو تو بھی بچہ ثابت النسب ہوگا (مواہب الجلیل ۲۴۹، حافیۃ الدسوقی علی الشرح الکبیر ۳/۴۱۲)۔

اس تفصیل سے اندازہ ہوتا ہے کہ نسب کے باب میں فقہ اسلامی کس قدر حساس ہے۔

ثبوت فراش کے ذرائع:

ثبوت نسب کا حقیقی ذریعہ تو صرف فراش ہے جو نکاح سے حاصل ہو، مگر فراش کے

ثبوت اور علم کے لئے فقہ اسلامی میں چند ذرائع اور قرائن کا اعتبار کیا گیا ہے، ان میں سے ایک قیافہ بھی ہے۔

قیافہ: قیافہ کا لغوی معنی آثار کی تلاش ہے، تاکہ شباهت اور رنگ و روپ کے ذریعہ کسی کے باپ یا بیٹے کا سراغ لگایا جاسکے (لسان العرب اور القاموس المحیط مادة "قوف")۔  
اور فقہی اصطلاح میں "قائف" ایسے شخص کو کہتے ہیں جو اپنی فراست اور بچہ کے اعضاء کے جائزہ سے اس کے نسب کا پتہ چلائے (التعریفات للبحر جانی ۱/۱۷۱)۔

ثبوت نسب کے باب میں قیافہ کا اعتبار ہے یا نہیں؟ یہ ایک مختلف فیہ مسئلہ ہے، فقہاء حنفیہ اس کا اعتبار نہیں کرتے، جبکہ شافعیہ اور حنابلہ اور مالکیہ (فی الجملہ) اس کا اعتبار کرتے ہیں (بدایۃ المجتہد ۲/۲۲۸، المبسوط ۱۹/۱۵، مواہب الجلیل ۵/۲۳، مغنی المحتاج ۳/۴۸۹، المغنی لابن قدامہ ۷/۴۸۲، منتہی الارادات ۲/۲۲۳)۔

جمہور فقہاء نے اپنے موقف کی بنیاد بعض روایات پر رکھی ہے:

حضرت عائشہؓ روایت کرتی ہیں کہ ایک دن رسول اللہ ﷺ میرے پاس تشریف لائے تو بہت خوش تھے، خوشی سے آپ کا چہرہ انور دمک رہا تھا، آپ ﷺ نے ارشاد فرمایا: تم کو معلوم ہے کہ مجزر (ایک قیافہ شناس) نے ابھی زید بن حارثہ اور اسامہ بن زید کو دیکھا اور کہا کہ یہ قدم ایک دوسرے سے ہیں، حضور ﷺ کو یہ خوشی اس لئے ہوئی تھی کہ عہد جاہلیت میں کچھ لوگ حضرت اسامہؓ کے نسب کے بارے میں نکتہ چینی کرتے تھے، اس لئے کہ ان کا رنگ انتہائی سیاہ تھا، جبکہ حضرت زید روئی کی طرح صاف تھے (صحیح البخاری مع فتح الباری ۱۲/۵۶، مسلم ۲/۱۰۸۲، ابوداؤد ۲/۷۰۰)۔

اس روایت سے یہ استدلال کیا گیا کہ حضور اکرم ﷺ نے ایک قیافہ شناس کے قول کو حجت کے طور پر قبول فرمایا، حالانکہ اس مسرت کی توجیہ یہ بھی کی جاسکتی ہے کہ اہل جاہلیت چونکہ قیافہ کو مانتے تھے اس لئے ایک قیافہ شناس کا قول خود ان کے خلاف ہو گیا تھا، اور یہ خوشی ایک

فطری بات تھی، گو ضروری نہیں کہ اس کو شرعی حجت کے طور پر مانا گیا ہو۔

اور غالباً اسی احتمال کی بنا پر حنفیہ نے اس روایت کو شرعی حجت کے طور پر قبول نہیں کیا۔

ایک روایت میں ہے کہ حضرت عمر بن الخطابؓ عہد جاہلیت کے ان بچوں کے بارے

میں قیافہ شناسوں کو بلاتے تھے، جن کے کئی دعویٰ دار عہد اسلامی میں سامنے آتے تھے، اور یہ ساری

کارروائی صحابہ کے سامنے ہوتی تھی اور کسی صحابی سے اس کے خلاف نکیر منقول نہیں ہے (نیل

الادوار ۳/۱۲۷، مؤطا امام مالک ۲/۲۱۵)۔

حنفیہ قیافہ کو کہانت کی طرح مذموم و حرام نہیں مانتے اور نہ اس کو ذریعہ ثبوت کا درجہ

دیتے ہیں، البتہ ان کا خیال ہے کہ شریعت میں نسب کا معیار صرف فراش ہے، اور قیافہ سے فراش

کا ثبوت نہیں ہوتا، زیادہ سے زیادہ یہ ثابت ہوتا ہے کہ فلاں شخص کے نطفہ سے یہ پیدا ہوا ہے، مگر

نطفہ جائز طور پر استعمال ہوا ہے یا ناجائز طور پر اس کا ثبوت نہیں ملتا، نیز شوہر کی جانب سے نسب

کے انکار کی صورت میں شریعت نے لعان کا حکم دیا ہے، ”قیافہ“ کا کچھ بھی اعتبار نہیں کیا ہے

(المبسوط ۱/۷۰)۔

بہر حال قطع نظر اس سے کہ حنفیہ کا موقف زیادہ مضبوط ہے یا جمہور فقہاء کا، اس بحث

سے فی الجملہ اتنی بات ثابت ہوتی ہے کہ فقہاء اسلام کی ایک معتد بہ تعداد ثبوت نسب کے بارے

میں قیافہ کو مؤثر تسلیم کرتی ہے، البتہ ان حضرات نے اس کے لئے کچھ شرائط و حدود مقرر کئے ہیں:

۱۔ بصیرت و تجربہ: شافعیہ اور حنابلہ کے نزدیک بغیر تجربہ و بصیرت کے قیافہ شناس کا

قول معتبر نہیں ہے، پھر تجربہ و بصیرت کے لئے ان کے یہاں ایک معیار ہے، جس کی تفصیل کتب

فقہ میں موجود ہے (حافیہ الجمل ۵/۴۳۵، المغنی ۵/۷۷۰)۔

۲۔ عدالت: فقہاء شافعیہ و حنابلہ کے نزدیک عدالت بھی شرط ہے، اس لئے کہ اس پر

حکم شرعی کی بنیاد ہے، فقہاء مالکیہ کے یہاں اس سلسلہ میں دونوں طرح کی روایات ہیں (المغنی

۵/۷۶۹، منتہی الارادات ۲/۴۸۹، حافیہ الجمل علی شرح المنہج ۵/۴۳۵، تبصرة الحکام ۲/۱۰۸)۔

۳- تعدد: جمہور کے نزدیک زیادہ مضبوط قول یہ ہے کہ ثبوت نسب کے باب میں قیافہ شناس کے لئے عدد کی شرط نہیں ہے، جبکہ بعض فقہاء کی رائے یہ ہے کہ عدد شرط ہے، دراصل اختلاف کی بنیاد یہ ہے کہ قیافہ شناس کے قول کو شہادت کے خانہ میں رکھا جائے یا روایت کے خانہ میں، جو لوگ اس کو شہادت کے خانہ میں رکھتے ہیں وہ عدد ضروری قرار دیتے ہیں، اور جو روایت کے خانہ میں رکھتے ہیں ان کے نزدیک عدد کی کوئی قید نہیں ہے (تبصرة الحکام ۱۰۸/۲، المغنی ۷۷۰/۵، شرح منہجی الارادات ۲/۴۸۸)۔

۴- اسلام: شافعیہ، حنابلہ اور مالکیہ کے نزدیک قیافہ شناس کا مسلمان ہونا شرط ہے۔

۵- ذکورة و حرمت: شافعیہ اور حنابلہ کے نزدیک راجح قول کے مطابق ذکورة و حرمت شرط ہے، جبکہ ایک مرجوح قول ان کے یہاں یہ بھی ملتا ہے کہ یہ دونوں چیزیں شرط نہیں ہیں (منہجی الارادات ۲/۴۸۹، المبدع ۳۱۰/۵، مغنی المحتاج ۴/۸۸)۔

۶- موقع تہمت سے پاک ہونا: شافعیہ نے اس کی بھی صراحت کی ہے کہ قیافہ شناس کا قول اسی مقام پر معتبر ہوگا جو موقع تہمت سے پاک ہو، مثلاً قیافہ کے ذریعہ جس کے نسب کی نفی کی جا رہی ہے اس سے کسی قسم کی دشمنی نہ ہو، یا جس کے لئے نسب ثابت کیا جا رہا ہو اس سے اصل یا فرع کا رشتہ نہ ہو (نہایہ المحتاج ۸/۲۵۷)۔

۷- کوئی مانع شرعی موجود نہ ہو، مثلاً اگر کوئی شخص اپنی بیوی کے بچے کے نسب کا انکار کرے تو اس کی گنجائش نہیں ہوگی اور اس پر لعان واجب ہوگا (زاد المعاد ۵/۴۲۲)۔

۸- قیافہ کا اعتبار صرف بچے میں ہوگا، جس کے بارے میں دو شخصوں کے درمیان اختلاف ہو اور کوئی ایسی دلیل موجود نہ ہو جو رافع اختلاف ہو، مثلاً وطی بالشبہ کی بنا پر حمل ہو جائے اور اس سے پیدا ہونے والے بچے میں اختلاف ہو، اگر کسی مجہول النسب بچے کا صرف ایک مدعی ہو تو قیافہ کی ضرورت نہیں (المغنی ۵/۴۳۶)۔

۹- شافعیہ نے قضاء قاضی کی بھی قید لگائی ہے، قضاء قاضی یا اس کے دیئے ہوئے

اختیار کے بغیر قیافہ کے ذریعہ کہی ہوئی بات نافذ نہیں ہوگی (حاشیہ الجمل ۵/۲۳۶)۔

۱۰۔ مالکیہ نے یہ شرط بھی لگائی ہے کہ زیر بحث بچہ زندہ ہو، مردہ بچے کے لئے قیافہ کا

اعتبار نہیں (مواہب الجلیل ۵/۲۳۸)۔

شافعیہ کے یہاں یہ شرط نہیں ہے، ان کے نزدیک مردہ بچے کے لئے بھی قیافہ کا اعتبار

ہے، بشرطیکہ لاش میں تغیر نہ آیا ہو، یا وہ دفن نہ کر دی گئی ہو (معنی المحتاج ۳/۴۸۹)۔

۱۱۔ جس شخص کی طرف بچہ کو منسوب کرنا ہو اس کا زندہ ہونا بھی اکثر مالکیہ کے نزدیک

شرط ہے، مردہ شخص کی طرف کسی بچے کو قیافہ کی بنیاد پر منسوب کرنا درست نہیں (التاج والاکلیل للمواق

بہامش مواہب الجلیل ۵/۲۳۸)۔

شافعیہ اور حنابلہ کے نزدیک یہ شرط نہیں ہے (معنی المحتاج ۳/۴۸۹، منہی الارادات ۲/

۴۸۷)۔

## اختلاف کی صورت:

اگر قیافہ شناس ایک سے زائد ہوں اور ان کی رپورٹ میں اختلاف واقع ہو جائے،

اس صورت میں اگر ان کے درمیان جمع و تطبیق ممکن ہو تو کوئی بات نہیں، ورنہ تعداد یا قوت شہادت

یا اور کسی بنیاد پر جو زیادہ قابل ترجیح ہوگا اس کو ترجیح حاصل ہوگی، اگر ترجیح بھی ممکن نہ ہو تو مالکیہ اور

شافعیہ کے نزدیک معاملہ خود اس بچے پر محمول کر دیا جائے گا جس کے نسب کا مسئلہ زیر بحث ہے،

اگر وہ بالغ ہو تو اسی وقت اور نابالغ ہو تو بعد بلوغ جس کی طرف اس کا رجحان ہوگا اس کی طرف

منسوب کر دیا جائے گا (بدایۃ الجہد ۲/۲۲۸، معنی المحتاج ۵/۷۷۰)۔

## قرعہ:

بعض فقہاء کے نزدیک قرعہ سے بھی ثبوت نسب ہوتا ہے، حضرت امام شافعیؒ کا ایک

قول، امام احمدؒ کی ایک روایت، بعض مالکیہ، ظاہریہ، اور اسحاق بن راہویہؒ کی رائے یہی ہے، مگر یہ اس صورت میں ہے جبکہ ثبوت نسب کے لئے پیش کئے جانے والے دو بینہ کے درمیان تعارض واقع ہو جائے تو قرعہ کے ذریعہ کسی ایک کو ترجیح دی جاسکتی ہے (شرح الجلال المعلى على المنهاج ۳/۱۳۰، الامم ۶/۶۲۶، المہذب ۱/۴۴۳، المغنی لابن قدامہ ۶/۳۳۷، بدایۃ المجتہد ۲/۳۱۰)۔

زیر بحث مسئلہ میں صحیح نتیجہ تک پہنچنے کے لئے فقہاء کی صراحت بھی پیش نظر رکھنا ضروری ہے، کہ حدود کے نفاذ کے لئے قرآن اور شہادت کافی نہیں ہیں، خواہ وہ کتنے ہی مضبوط کیوں نہ ہوں، بلکہ اس کے لئے اقرار اور شہادت ضروری ہے، اس کی تائید حضرت ابن عباسؓ کی ایک روایت سے ہوتی ہے جو بخاری اور مسلم میں آئی ہے۔

حضرت عومیرؓ کے لعان کے قصہ میں ہے کہ نبی کریم ﷺ نے دعا فرمائی: "اللہم بین" (اے اللہ حقیقت حال واضح فرمادے) اس کے بعد عورت کو ولادت ہوئی تو بچہ بالکل اس شخص کا ہم شکل تھا جس کی نسبت سے عورت پر الزام لگایا گیا تھا، پھر حضور ﷺ نے دونوں کے درمیان کارروائی فرمائی۔ حضرت ابن عباسؓ اپنی مجلس میں یہ روایت بیان کر رہے تھے، دوران گفتگو ایک شخص نے کہا: حضرت! اسی عورت کے تعلق سے رسول اللہ ﷺ نے ارشاد فرمایا کہ اگر میں کسی کو بغیر بینہ رجم کرتا تو اس عورت کو ضرور کرتا، حضرت ابن عباسؓ نے فرمایا: نہیں، وہ عورت دوسری تھی جو اسلام میں بدزبانی کرتی تھی (صحیح البخاری مع الفتح ۹/۴۵۳، حدیث نمبر ۵۳)۔

ثبوت نسب میں ڈی این اے ٹسٹ کی شرعی حیثیت:

مذکورہ تفصیلات سے ثابت ہوتا ہے کہ شریعت اسلامیہ نسب کے معاملہ میں کس قدر محتاط اور حساس ہے، اور ہر ممکن کوشش کرتی ہے کہ نسب کسی طرح ضائع نہ ہو اور سوسائٹی میں کوئی ایسا بچہ نہ رہے جس کا نسب قانونی طور پر ثابت نہ ہو، اس لئے اس نے ظاہر فرما دیا، شہادت، اقرار اور بعض فقہاء کے نزدیک قیافہ اور قرعہ کو بھی ثبوت نسب کے وسائل کے طور پر قبول کیا ہے، اور



ثبوت ولادت کے لئے محض ایک عورت کی شہادت، ممکنہ دعویٰ اور ظاہر فراش کو کافی قرار دیا ہے، گویا شریعت کا مزاج یہ ہے کہ ثبوت نسب کے بارے میں ایسے کسی ثبوت کو نظر انداز نہیں کرنا چاہئے جس میں کچھ بھی واقعیت ہو، اس پس منظر میں ڈی این اے ٹسٹ کو دیکھا جائے تو یہ کافی حد تک قابل قبول ثبوت ہے، اس سے ایسے مواقع پر استفادہ کی گنجائش ہونی چاہئے جہاں ثبوت نسب میں کسی قسم کا شک و شبہ پایا جائے۔

یقینی مواقع پر اس کے استعمال کی گنجائش نہ ہوگی، مثلاً فراش کے بالمقابل کسی قسم کے ٹسٹ کا اعتبار نہ ہوگا، اگر کوئی اس ٹسٹ کے بنا پر نسب کا انکار کرے تو اس پر از روئے قانون شرع لعان واجب ہوگا۔

اسی طرح بینہ (اقرار، شہادت) کے مقابلہ میں بھی اس کی کوئی اہمیت نہیں ہوگی، اور اس ٹسٹ کی بنا پر اس اقرار یا شہادت سے ثابت ہونے والے نسب کو باطل یا مشکوک نہیں کہا جاسکے گا۔

البتہ جن مواقع پر ظاہر فراش، یا بینہ موجود نہ ہو، اور کسی بچہ کے سلسلہ میں کئی شخص دعویٰ ہوں اور بچہ مجہول النسب ہو یا لا وارث طور پر ملا ہو یا اسپتال میں خلط ملط ہو گیا ہو، یا وطی بالشبہ یا نکاح فاسد کے بعد حمل ہو، اور شبہ ہو کہ یہ شوہر کا لڑکا ہے یا وطی کرنے والے شخص کا، یا شک ہو گیا کہ نکاح کے بعد مدت حمل (۶ ماہ) سے کم میں تو بچہ پیدا نہیں ہوا؟ یا جنگلی حالت میں بچے خلط ملط ہو جائیں وغیرہ، تو ان مواقع پر ڈی این اے ٹسٹ کو بنیاد بنانا درست ہوگا، اس لئے کہ سائنسدانوں کے دعویٰ اور تجربہ کے مطابق ڈی این اے ٹسٹ ”قیافہ“ سے بدرجہا بہتر ذریعہ شناخت ہے، اور اس میں غلطی کے امکانات بہت کم ہیں، اور یہ ساری کارروائی یقینی طور پر ہوتی ہے، اور کمپیوٹر میں ریکارڈ ہوتی رہتی ہے، اس لئے اس میں دھاندلی یا غلطی کا امکان نہیں کے برابر ہے۔

البتہ اس میں ان شرائط کا لحاظ ہونا چاہئے جس کا تذکرہ فقہاء نے ”قیافہ“ کے تحت کیا

ہے، یعنی بصیرت و تجربہ اور تعداد، عدالت وغیرہ، البتہ غیر مسلم ممالک میں عدالت اور اسلام کی شرطوں کا لحاظ کرنا بہت مشکل ہے، اس لئے میرے خیال میں غیر مسلم ملکوں میں ان دونوں شرطوں کو نظر انداز کر دینے میں کوئی مضائقہ نہیں ہوگا، اور اس کی کئی وجوہات ہیں:

- ۱- ایک تو اس بنا پر کہ غیر مسلم ملکوں میں ان شرطوں کی رعایت بہت مشکل ہے۔
- ۲- دوسرے عدالت اور اسلام کی شرط متفق علیہ نہیں ہے، جمہور فقہاء ان کا اعتبار کرتے ہیں، لیکن بعض فقہاء اس کا اعتبار نہیں کرتے، اس لئے بحالت مجبوری بعض فقہاء کا قول اختیار کرنا زیادہ آسان ہے (الموسوعة الفقهية ۹۸/۳۴، تبصرة الحکام ۱۰۸/۲)۔
- ۳- اس ٹسٹ کا تعلق کسی مخصوص شخص کی رویت، مشاہدہ یا تجزیہ سے نہیں ہے کہ اس کے لئے یہ شرطیں مطلوب ہوں، یہ تمام تر کارروائی مشین سے ہوتی ہے، اس لئے کسی بھی معتبر اور باخبر شخص کی رپورٹ پر اعتماد کرنا درست ہوگا۔

بلکہ خیال یہ بھی ہوتا ہے کہ بعض فقہاء نے جو تعدد کی قید لگائی ہے اس کی بھی ضرورت نہیں، اس لئے کہ جمہور کے نزدیک تعدد شرط نہیں ہے (تبصرة الحکام ۱۰۸/۲)، نیز مشینی ٹسٹ میں بالعموم ایسی غلطی کا امکان نہیں ہوتا کہ دوبارہ مشینی ٹسٹ کرانے کی نوبت آئے، جب تک کہ مشین خراب نہ ہو اس کی رپورٹ عموماً درست ہی ہوتی ہے، محققین کے قول کے مطابق ڈی این اے ٹسٹ کی رپورٹ ننانوے فی صد سے بھی زیادہ درست ہوتی ہے (التحقیق الجنائی العلمی والعملی: محمد شعیب، ص ۲۱۱، البصمة الوراثية ومجالات الاستفادة عنہا: وہبہ زحیلی، ص ۲۰)۔

کویت میں جینیٹک سائنس اور ڈی این اے کے موضوع پر ایک کانفرنس (بتاریخ ۲۳-۲۵ جمادی الآخرة ۱۴۱۹ھ مطابق ۱۳-۱۵ اکتوبر ۱۹۹۸ء) منعقد ہوئی تھی، اس کانفرنس نے اپنی قراردادوں میں اس کی سفارش کی ہے کہ ڈی این اے اور جینیٹک تحقیقات سے ثبوت نسب کے معاملہ میں استفادہ کرنے میں شرعی طور پر کچھ حرج نہیں ہے، اس لئے کہ آج یہ قطعی

قرائن کا درجہ حاصل کر چکے ہیں، اور قرائن قطعیہ کا اعتبار فقہاء متقدمین کے یہاں معروف ہے (مجلۃ الفقہ الاسلامی، السنۃ الرابعۃ عشرۃ، العدد السادس عشر ص ۵۴)۔

البتہ یہاں فقہاء حنفیہ کے اس نکتہ کو نظر انداز کرنا درست نہ ہوگا کہ قیافہ یا ڈی این اے تحقیقات سے زیادہ سے زیادہ نطفہ کا ثبوت ملتا ہے، فراش کا نہیں، جبکہ ثبوت نسب کے لئے فراش ضروری ہے، اس لئے ایسے تمام مواقع جہاں فراش موجود ہو، البتہ اس کے اندر خلط یا اشتباہ پیدا ہو گیا ہو کہ کس فراش سے کونسا بچہ پیدا ہوا ہے؟ یا فراش اپنے معیار و معاد پر پوری طرح اتر رہا ہے یا نہیں؟ وہاں ڈی این اے ٹسٹ سے استفادہ جائز ہوگا۔

## ۲- ثبوت جرم کے لئے ڈی این اے ٹسٹ کی شرعی حیثیت:

آج کل مجرمین کی تحقیق و شناخت کے لئے بھی ڈی این اے ٹسٹ کا استعمال ہو رہا ہے، مثلاً جائے واردات پر مجرم کی کوئی چیز مل جائے، جیسے بال یا خون یا منی وغیرہ تو اس کے تجزیہ و تحقیق سے مجرم کی شناخت کی جاتی ہے، اس مسئلہ کو سمجھنے کے لئے ہمیں بنیادی طور پر دو تین باتوں کو پیش نظر رکھنا ہوگا:

۱- اسلام کے نزدیک جرائم کے ثبوت کے لئے بینہ ضروری ہے، جرم کی شدت کے اعتبار سے بینہ کے درجات میں تفاوت ہوتا ہے، مثلاً زنا کے ثبوت کے لئے چار عادل گواہ ضروری ہیں، قتل اور دیگر معاملات کے لئے دو عادل گواہ کافی ہیں، کبھی ایک مرد و عورتوں کی گواہی کافی ہوتی ہے، کبھی نکول اور یمین بینہ بن جاتا ہے، کبھی اقرار دلیل جرم بنتا ہے، کبھی پچاس قسم بینہ بنتے ہیں، جیسے قسامتہ کے مسئلے میں، اور بعض حالات میں قرائن کے ذریعہ بھی حاکم حقیقت حال تک پہنچتا ہے، وغیرہ۔

دراصل بینہ ایسے ثبوت کا نام ہے جس سے پوری طرح حق یا جرم واضح ہو جائے اور

دعویٰ کی صورت میں صحت دعویٰ ظاہر ہو جائے، اور حدیث پاک کے اس اصول کو اسی پس منظر میں دیکھنا چاہئے:

البینة علی المدعی، والیمن علی من أنکر، الحدیث (ترمذی ۳۷۹۳)۔  
(مدعی پر بینہ ہے اور منکر پر یمین ہے)۔

علامہ ابن قیم نے ایسے دلائل، قرآن اور ثبوتوں پر مستقل ایک کتاب ”الطرق الحکمیة فی السیاسة الشرعیة“ کے نام سے لکھی ہے، جو شریعت میں معتبر اور قابل قبول ہے، ابن قیم کی بحث قرآن و شواہد کے موضوع پر کافی بصیرت افروز اور چشم کشا ہے، ان کی بحث سے ایک مختصر اقتباس یہاں پیش کیا جاتا ہے:

انہوں نے بعض دوستوں کے حوالہ سے ایک بہت ہی اہم سوال اٹھایا ہے کہ اگر حاکم کے پاس بعض ایسے مقدمات آئیں جن میں ظاہری بینہ یا اقرار موجود نہ ہو، لیکن وہ فراست اور قرآن کے ذریعہ حقیقت واقعہ تک پہنچ جائے، تو کیا کرنا چاہئے؟

ابن قیم کا خیال ہے کہ ایسے معاملات میں صرف ظاہری بینات و اقرار پر اصرار کرنا بہت سے حقوق و واجبات کے ضیاع کا موجب ہوگا اور اس سے ظلم و فساد کا دروازہ کھل سکتا ہے۔  
ابن قیم نے قرآن و حدیث کی متعدد نصوص کے حوالے دیئے ہیں، جن میں شواہد و قرآن پر فیصلہ کی بنیاد رکھی گئی ہے۔

مثلاً آیت کریمہ ہے: ”إِنَّ كَانَ قَمِيصَهُ قَدْ مِنْ قَبْلِ فَصَدَقْتَ وَهُوَ مِنَ الْكَاذِبِينَ“ (سورہ یوسف: ۲۶) (اگر ان کی قمیص آگے سے پھٹی ہے تو عورت سچی ہے اور وہ جھوٹے ہیں)۔

حضرت داؤد علیہ السلام کے پاس ایک بچہ کا مقدمہ پیش ہوا، جس پر دو عورتوں کا دعویٰ تھا، کہ یہ میرا بیٹا ہے جس میں ایک عورت بڑی تھی اور ایک چھوٹی، حضرت داؤد نے بڑی کے حق

میں فیصلہ کر دیا، حضرت سلیمان علیہ السلام نے کہا: چھری لاؤ، چیر کر تم دونوں کے درمیان تقسیم کر دوں، بڑی عورت پر اس کا کوئی خاص اثر نہ ہوا، مگر چھوٹی کہنے لگی، ایسا نہ کریں، اللہ آپ پر رحم فرمائے، بچے کو بڑی ہی کے پاس رہنے دیں، میں اپنے حق سے دستبردار ہوتی ہوں (اس قرینہ سے حضرت سلیمان علیہ السلام نے اندازہ کر لیا کہ بچہ دراصل چھوٹی کا ہے، چنانچہ پھر فیصلہ چھوٹی کے لئے کیا گیا)۔

- قسامتہ کے مسئلہ میں بھی محض ”لوٹ“ ہی کی بنا پر پچاس آدمیوں سے قسم لی جاتی ہے، ”لوٹ“ اسی قرینہ اور شبہ کا نام ہے جس کی بنا پر کچھ لوگ شبہ کے دائرے میں آتے ہیں۔

- حضرت عمرؓ اپنے دور میں بے شوہر اور بے آقا والی عورت کو رجم فرماتے تھے جس کو حمل ظاہر ہوتا، حمل تو محض ظاہری قرینہ ہی ہے، اس پر بینہ کا اطلاق تو ہو نہیں سکتا۔

- حضرت عمرؓ اور حضرت ابن مسعودؓ کسی شرابی کی منہ کی بدبو یا شراب کی قے کے بنا پر بھی حد جاری فرماتے تھے۔

- اسی طرح ائمہ و خلفا کسی ایسے متہم شخص کو چوری کے الزام میں ماخوذ کرتے تھے جس کے گھر میں چوری کا سامان ملتا تھا، اس پر چوری کی سزا نافذ کرتے تھے، خلفاء اور امراء کا یہ معمول ہمیشہ سے رہا ہے۔

- یمین سے نکول کے بنا پر جو فیصلہ ہوتا ہے وہ بھی ظاہر ہے کہ ایک قرینہ ہی ہے، اس بات کا کہ یہ شخص اپنے دعویٰ میں جھوٹا ہے۔

- غزوہ بدر میں عنقراب کے دونوں بیٹوں نے ابو جہل کے قتل کا دعویٰ پیش کیا تو حضور اکرم ﷺ نے ارشاد فرمایا: کیا تم لوگوں نے اپنی تلوار پونچھ دی ہیں؟ ان دونوں نے کہا: نہیں، آپ ﷺ نے دونوں کی تلواریں ملاحظہ فرمائیں، اور فرمایا: تم دونوں برابر کے شریک ہو (بخاری، تاریخ ۶/۲۳۶، ۲۳۷، مسلم ۲/۱۳۷۳)۔

- ابن ماجہ وغیرہ میں حضرت جابر بن عبد اللہؓ کی روایت آئی ہے، فرماتے ہیں کہ میں نے خیبر کے سفر کا ارادہ کیا، اور خدمت نبوی ﷺ میں حاضر ہوا، میں نے اپنا ارادہ عرض کیا،

آپ ﷺ نے ارشاد فرمایا: جب تم میرے وکیل کے پاس پہنچو تو اس سے پندرہ وسق وصول کرو، جب وہ تم سے کوئی نشانی طلب کرے تو اپنا ہاتھ اس کی ہنسی کی ہڈی پر رکھ دینا، تو اس علامت سے وہ پہچان کر مال حوالہ کر دے گا۔

اسی طرح کی مثالوں سے ابن قیم نے ثابت کیا ہے کہ بعض مواقع پر قرآن و شواہد اور فراست و بصیرت کا اعتبار کرنا ضروری ہو جاتا ہے، ورنہ بہت سے حقوق کے ضائع ہو جانے کا اندیشہ ہے۔

ابن قیم نے آخر میں اس قاعدہ کلیہ کی طرف توجہ دلائی ہے کہ رسولوں اور پیغمبروں کی بعثت اور ادیان و شرائع کے نزول کا مقصد قیام عدل ہے، جب عدل کے نشانات ظاہر ہو جائیں خواہ وہ کسی بھی طور پر ہوں، امت پر نفاذ عدل کی ذمہ داری آ جاتی ہے، اس لئے کوئی محدود اور مخصوص معیار نہیں ہے، جرائم کے تنوع کے لحاظ سے ان کی تحقیقات میں بھی تنوع ہو سکتا ہے (الطرق الحکمیہ ۲/ ۱۷)۔

۳- حدود کے بارے میں شریعت کا اصول یہ ہے کہ حدود شبہات کی بنا پر ساقط ہو جاتے ہیں (رواہ ابن عدی فی الکامل عن ابن عباس، الجامع الصغیر للسیوطی ۱/ ۱۳)۔

اسی طرح ایک حدیث ہے:

”ادروا الحدود عن المسلمین ما استطعتم فإن وجدتم للمسلم منخرجا فخلوا سبیلہ، فإن الإمام یخطئ فی العفو خیر من أن یخطئ فی العقوبة“، رواہ ابن ابی شیبہ والترمذی والحاکم والبیہقی عن عائشة وهو صحیح (الجامع الصغیر للسیوطی ۱/ ۱۳)۔

(مسلمانوں سے حدود کو حتی الامکان دفع کرو، اگر مسلمان کے لئے کوئی گنجائش نکلتی ہو تو ضرور نکالو، اس لئے کہ امام کا غلطی سے معاف کر دینا بہتر ہے اس بات سے کہ غلطی سے سزا دے)۔

مذکورہ تفصیلات کی روشنی میں کہا جاسکتا ہے کہ ڈی این اے ٹسٹ موجودہ زمانہ کا معتبر ذریعہ تحقیق ہے، اور فقہی لحاظ سے اگر اس کو ”بینہ“ (اقرار و شہادت) کے درجہ میں نہیں رکھا جاسکتا ہے تو کم از کم قرآنِ قطعیہ اور شواہد میں ضرور شامل کیا جاسکتا ہے، بلکہ دیکھا جائے تو اس کا درجہ قرآن و شواہد سے بدرجہا بلند ہے، اس لئے کہ قرآن کی بنیاد ظن و تخمین پر ہے، جبکہ ڈی این اے کی بنیاد علم و تحقیق پر ہے، غلطی کے امکانات یہاں ایک فیصد سے بھی کم ہیں، جبکہ ظن و تخمین میں غلطی کے امکانات زیادہ ہیں۔

اس تناظر میں ڈی این اے ٹسٹ کو جرائم کی تحقیق و تفتیش کے دوران ایک خاص اہمیت ملنی چاہئے، اور ایسے تمام مقدمات جن میں حدود و قصاص کی نوبت نہ آئے اس کو بنیاد بنایا جاسکتا ہے، اور دیگر کئی دلائل اور ثبوتوں کے ساتھ اس کا بھی لحاظ کیا جاسکتا ہے۔

البتہ یہ بھی ایک حقیقت ہے کہ صرف ڈی این اے ٹسٹ کی بنیاد پر کسی کے خلاف یقینی طور پر فرد جرم عائد نہیں کی جاسکتی، کیونکہ ڈی این اے ٹسٹ صرف اس بات کو ثابت کرتا ہے کہ متہم شخص مقام واردات پر موجود تھا، شریک جرم ہونے پر کوئی ثبوت فراہم نہیں کرتا، اور ظاہر ہے کہ کسی شخص کی مقام واردات پر موجودگی اس کے مجرم ہونے کے لئے کافی نہیں ہے۔ شیخ وہبہ زحیلی نے اپنے مضمون میں اس پہلو کی طرف توجہ دلائی ہے (دیکھئے: البصمة الوراثية ومجالات الاستفادة عنہا)۔

میرے خیال میں ایسے معاملات میں بہتر یہ ہے کہ قاضی رپورٹ کی روشنی میں متہم شخص سے اقرار کرانے کی کوشش کرے، اور رپورٹ کے بعد انسان احساس شکست کی بنا پر تھوڑا دباؤ ڈالنے یا حکمت عملی اختیار کرنے پر آمادگی اقرار کر سکتا ہے، اور پھر سزا کی تمام تر کارروائی اس اقرار کی بنیاد پر کرے، یہ طریقہ کار زیادہ محفوظ، محتاط اور شرعی اصولوں سے زیادہ ہم آہنگ ہوگا۔

### قاتل کی شناخت:

اس اصول پر قاتل کی شناخت کی جاسکتی ہے، مگر جب تک اقرار با شہادت میسر نہ

آجائے حدود و قصاص کا نفاذ نہیں کیا جائے گا، البتہ تعزیرات یا دیت کے تحت قاضی کوئی فیصلہ کر سکتا ہے۔

### زانی کی شناخت:

الف: جہاں تک زانی کی شناخت کا تعلق ہے، تو عورت کے جسم سے مادہ منویہ لے کر جو ڈی این اے ٹسٹ کیا جاتا ہے اس سے مجرم کی شناخت ننانوے فیصد ہو جاتی ہے، اور یہ ٹسٹ مقام واردات پر صرف مجرم کی موجودگی ظاہر نہیں کرتا بلکہ جرم میں شرکت کو بھی ظاہر کرتا ہے۔ اور صرف اس ٹسٹ کی بنیاد پر بھی مجرم کی شناخت ہو جاتی ہے، مگر مشکل یہ ہے کہ زنا کا معاملہ تعزیرات اسلامی میں سب سے زیادہ اہم ہے، اور اس کے لئے ثبوتوں کا معیار سب سے زیادہ سخت رکھا گیا ہے، اس لئے اس رپورٹ کے بعد بھی اقرار یا شہادت کی ضرورت ہے، اس کے بغیر حد زنا جاری نہیں کی جاسکتی، البتہ حد زنا سے فروتر کچھ دوسری تعزیرات کا فیصلہ کیا جاسکتا ہے۔

ب۔ اسی طرح اجتماعی آبروریزی میں بھی تنہا اس ٹسٹ پر اعتماد نہیں کیا جاسکتا، اس لئے کہ محققین سائنس کے بقول اجتماعی آبروریزی کے کیس میں ڈی این اے ٹسٹ بذات خود کمزور مانا جاتا ہے، کیونکہ اس ٹسٹ میں ملے جلے سگنل کسی تیسرے شخص کی غلط نشاندہی بھی کر سکتے ہیں۔

اسی طرح جس جرم میں کئی اشخاص ملوث ہوں، اور الزام کی بنا پر بعض ملزمین کا ڈی این اے ٹسٹ کرایا گیا، لیکن دیگر بعض ملزمین ٹسٹ کرانے کو تیار نہ ہوں، تو قاضی انہیں ڈی این اے ٹسٹ پر مجبور کر سکتا ہے، اس لئے کہ قانونی مراحل کی تکمیل کے لئے یہ ٹسٹ ضروری ہے۔ البتہ اس کے لئے ان شرائط و قیود کی رعایت ضروری ہوگی جن کا ذکر اس سے قبل ثبوت نسب کے ذیل میں کیا گیا ہے، تاکہ رپورٹ زیادہ سے زیادہ قابل اطمینان ہو سکے۔



## نکاح سے قبل زوجین کا جینیٹک ٹسٹ:

آج بہت سے ترقی پذیر اور ترقی یافتہ ملکوں میں نکاح سے قبل زوجین کے جینیٹک ٹسٹ کا رواج ہو رہا ہے، اور اس کا مقصد خوشگوار ازدواجی زندگی کے لئے پیش بندی کرنا ہے، اس ٹسٹ کے ذریعہ بہت سی موروثی بیماریوں کا پتہ چلتا ہے، جو کسی دوسرے ذریعہ سے ممکن نہیں، سائنس دانوں کے دعویٰ کے مطابق ۱۹۹۸ء تک تقریباً آٹھ ہزار موروثی بیماریوں کا اس کے ذریعہ پتہ چلا ہے، اور یہ بیماریاں بہت سی اس قسم کی ہیں جو عام زندگی میں اس وقت تک محسوس نہیں ہوتیں جب تک کہ خاندان کے کسی فرد میں ظاہر نہ ہو جائیں، اور تحقیق سے یہ بھی پتہ چلا ہے کہ بہت سی بیماریاں نسلوں تک ظاہر نہیں ہوتیں، یا خاندان کے ہر فرد میں ظاہر نہیں ہوتیں، لیکن جس جین کے باعث وہ بیماریاں جنم لیتی ہیں، اگر اسی خاندان میں اس جین کے حامل شخص کی شادی کر دی جائے تو دونوں کے جین سے ان کی ذریت میں خطرناک امراض پیدا ہو سکتے ہیں، لیکن اگر اس شخص کی شادی کسی دوسرے خاندان میں کی جائے جس میں وہ جین نہیں ہے تو دونوں کی پوری نسل عام حالات میں ان بیماریوں سے محفوظ رہ سکتی ہے۔

انہی وجوہات کے پیش نظر بہت سے ملکوں کے محکمہ صحت نے بھی اس جانب خصوصی توجہ کی ہے، اور شادی سے قبل صحت کا سرٹیفکیٹ حاصل کرنے کی زوجین کو ہدایت دی ہے، اس ٹسٹ سے یہ بھی معلوم ہوتا ہے کہ یہ شادی بار آور ہوگی یا نہیں؟ کبھی ایسا ہوتا ہے کہ زوجین میں تولیدی جراثیم ہونے کے باوجود کسی جین کے نہ ہونے یا کسی جین کے اتصال کی بنا پر عورت بانجھ پن کا شکار ہو جاتی ہے، اسی طرح بہت سے متعدی اور جنسی امراض کا بھی پتہ چلتا ہے، اور یہ بھی معلوم کیا جاسکتا ہے کہ اگلی نسل میں جو بچے پیدا ہوں گے وہ پیدائشی نقائص کے حامل ہوں گے یا نہیں؟ اگر اس قسم کی تحقیقات باسانی ہو سکتی ہوں اور ازدواجی زندگی کے لئے ان کی بنا پر تحفظات حاصل ہوتے ہوں تو شرعی نقطہ نظر سے اس میں کوئی مضائقہ نہیں ہے، شریعت اسلامیہ نکاح سے

قبل ممکنہ تحقیق و تفتیش سے نہیں روکتی، بلکہ حتی الامکان اس کی حوصلہ افزائی کرتی ہے۔  
 ایک موقع پر ایک صحابی نے کسی انصاری لڑکی سے اپنی شادی کے بارے میں حضور  
 اکرم ﷺ سے مشورہ چاہا، تو حضور اکرم ﷺ نے ان سے انصاری لڑکیوں کی ایک خاص چیز  
 کی طرف توجہ دلاتے ہوئے ارشاد فرمایا: ”فانظر إليها فإن في أعين الأنصار شيئا“ (مشکوٰۃ  
 شریف کتاب النکاح/۲۶۸)۔

(انصاری عورتوں کی آنکھ میں ایک خاص بات ہوتی ہے (جو ضروری نہیں کہ ہر ایک کو  
 پسند آئے) اس لئے ایک نظر لڑکی کو دیکھ لو)۔

ایک روایت جو اپنے الفاظ کے لحاظ سے ضعیف ہے مگر اس کے معنی صحیح ہیں، اس میں  
 نبی کریم ﷺ نے ارشاد فرمایا:

”تخيروا لنطفكم“ (بحوالہ الوراثۃ والہندسۃ الوراثیۃ والحینوم البشری، والعلاج الجینی، الدكتور  
 علامہ زحیلی/۷۸۱)۔

(اپنے نطفہ کے لئے انتخاب کرو)۔

اسی طرح رسول اکرم ﷺ کے اس فرمان عالی کو بھی اس پس منظر میں دیکھا جانا  
 چاہئے، جس میں رسول اکرم ﷺ نے ایسے مواقع سے بچنے کے لئے ہدایت فرمائی ہے جن  
 میں اولاد کمزور پیدا ہو، آپ ﷺ نے ارشاد فرمایا:

”لا تنكحوا القرابة القريبة فإن الولد يخلق ضاویاً“ (النبیۃ فی غریب الحدیث  
 والأثر للإمام مجد الدین بن الأثیر مادة ۱۰۶/۳، ہامش الأخیار ۲/۴۲، المغنی عن حمل الأ سفار لزمین الدین ابی الفضل  
 عبدالرحیم بن الحسین العراقی بہامش الأخیار ۲/۴۲)۔

(قریب ترین رشتہ داروں میں نکاح نہ کرو، اس لئے کہ اس سے اولاد کمزور پیدا ہوتی

ہے)۔

ایک دوسری روایت کے الفاظ ہیں:

”اغتربوا لا تضووا“ (الفائق فی غریب الحدیث للعلامة جار الله الزمخشري مادة ضوی ۲/۳۵۰،

النهاية فی غریب الحدیث والشہر مادة ضوی ۲/۱۰۶)۔

(اجنبیوں میں نکاح کرو! اپنی اولاد کو کمزور نہ بناؤ)۔

یہی مشورہ حضرت عمر بن الخطابؓ نے بھی بنی سائب کو دیا تھا جب ان کی نسلوں کو کمزور دیکھا، جنیٹک سائنس نے آج اس روایت کو برحق ثابت کیا ہے، اور حضور ﷺ نے ازراہ ارشاد جو ہدایت فرمائی ہے اس کی واقعیت سامنے آگئی ہے، ان روایات سے یہ اشارہ ملتا ہے کہ نکاح سے قبل تحقیق حال کر لینے میں شرعاً کوئی حرج نہیں ہے، اگر اس میں زوجین کو تھوڑی سی مضرت محسوس ہوتی ہو تو اس کو پوری نسل کے اجتماعی تحفظ کے لئے گوارا کرنا چاہئے، الا یہ کہ اس کے اخراجات ناقابل برداشت ہوں۔

متعدد فقہی ضابطوں سے اس کی تائید ہوتی ہے:

۱- یتحمل الضرر الخاص لأجل دفع ضرر العام (الأشباہ ۱/۲۸۰)۔

(ضرر عام کو دور کرنے کے لئے ضرر خاص کو گوارا کیا جائے گا)۔

”لو كان أحدهما أعظم ضرراً من الآخر فإن الأشد يزال بالأخف“

(الأشباہ ۱/۲۸۳)۔

(اگر دو چیزوں میں سے ایک ضرر دوسرے سے بڑا ہو تو چھوٹا ضرر گوارا کر کے بھاری

ضرر کو دور کیا جائے گا)۔

۳- ”إذا تعارض مفسدتان روعی اعظمهما ضرراً بارتكاب أخفهما“

(الأشباہ ۱/۲۸۶)۔

(جب دو مفسدے ایک دوسرے سے ٹکرا جائیں تو ہلکے مفسدے کو قبول کر کے بڑے

کے ضرر سے محفوظ رہنے کی کوشش کی جائے گی)۔

پھر جنینک تحقیقات سے اگر ثابت ہو جائے کہ یہ رشتہ نکاح طبعی طور پر مناسب نہیں ہے، اور اس کے نقصانات زوجین یا ان کی اولاد کو پہنچیں گے تو ایسی صورت میں اس رشتہ نکاح سے گریز کرنا ضروری ہے، بشرطیکہ رپورٹ قابل اعتماد ذرائع سے آئی ہو، اور اس میں ان شرائط و قیود کو ملحوظ رکھا گیا ہو جس کا ذکر گذشتہ صفحات میں کیا جا چکا ہے، قرآن و حدیث میں مواقع خطر و ضرر سے بچنے کا حکم دیا گیا ہے، ارشاد باری تعالیٰ ہے:

”و لا تلقوا بایدیکم الی التهلکة“ (سورہ بقرہ: ۱۹۵)۔

(اور اپنے ہاتھ ہلاکت میں مت ڈالو)۔

اسی طرح آپ ﷺ نے جذام کے بارے میں ارشاد فرمایا:

”إذا وقع الجذام بأرض فلا تخرجوا منها وإن سمعتم به فی أرض فلا

تدخلوها“ (ڈاکٹر زحیلی کا مقالہ: ص ۷۸۰)۔

(اگر کسی مقام پر جذام پھیل جائے تو وہاں سے نہ نکلو، اور اگر کسی مقام کے بارے میں

جذام کی خبر سنو تو وہاں مت داخل ہو)۔

اس تفصیل کی روشنی میں اس ضمن میں ہونے والے سوالات کے جوابات معلوم ہو سکتے

ہیں:

(الف) مثلاً نکاح سے قبل جنینک ٹسٹ اس مقصد سے کرانا کہ دوسرا فریق کسی موروثی

بیماری میں مبتلا ہے، یا قوت تولید سے محروم ہے، درست ہے، اور اس رپورٹ پر عمل کرنا واجب ہے، بشرطیکہ رپورٹ کے حصول میں تمام مطلوبہ شرائط و قیود کی رعایت ملحوظ رکھی گئی ہو۔

ب۔ البتہ اگر یہ تحقیقات نکاح کے بعد حالت حمل میں کرائی جائیں اور ثابت ہو جائے

کہ رحم مادر میں پرورش پانے والا بچہ ناقص العقل اور ناقص الاعضاء ہوگا (واضح رہے کہ جنینک ٹسٹ میں یہ تحقیق تین ماہ سے بھی پہلے ہو سکتی ہے) تو ایسی صورت میں اسقاط حمل کے تعلق سے

فقہاء کے یہاں اختلاف ہے۔

مالکیہ کے نزدیک استقرار حمل کے بعد اسقاط حمل کی قطعی گنجائش نہیں ہے، شافعیہ اور حنابلہ نے عذر کی بنا پر چالیس یوم سے قبل اسقاط کی اجازت دی ہے، البتہ علامہ شامی نے لکھا ہے کہ یہ مدت بذات خود مقصود نہیں ہے، بلکہ مقصد نفخ روح اور تصویر اعضاء ہے، اور یہ مدت سے قبل پورا ہو جائے تو بھی حکم میں کوئی فرق نہ آئے گا (رد المحتار ۲/۲۱۲)۔

چار ماہ کے بعد تمام فقہاء کے نزدیک اسقاط حمل حرام ہے، الا یہ کہ ایسی شدید ضرورت پیش آجائے جس میں ماں کی زندگی کو خطرہ لاحق ہو جائے (حاشیہ الدسوقی ۲/۴۱۰، بدایۃ المجتہد ۲/۳۳۸، نہایۃ المحتاج ۷/۳۶۰، ۳۶۳، حاشیہ ابن عابدین ۵/۴۱۰، ۴۱۳، فتح القدر ۲/۱۵۳، المغنی لابن قدامہ کتاب الادیات ۸/۲۴۰)۔

رابطہ عالم اسلامی کے مجمع الفقہی الاسلامی نے اپنے بارہویں سمینار (منعقدہ ۱۵-۲۲، ۱۴۱۰ھ، مطابق ۱۰ تا ۱۷ فروری ۱۹۹۰ء بمقام مکہ مکرمہ) میں یہ تجویز منظور کی ہے کہ ایک سو بیس دن سے قبل اگر جنینک تحقیق سے ثابت ہو جائے جو ماہر اور قابل اعتماد ڈاکٹروں کی جانب سے کی گئی ہو، کہ بچہ ناقابل علاج بیماریوں کا حامل ہے یا ناقص الخلق ہے، اور اگر حمل کو چھوڑ دیا جائے، اور اپنے وقت پر بچہ پیدا ہو تو بچہ کی پوری زندگی سخت مصائب و آلام میں گھری رہے گی، تو اس صورت میں اسقاط حمل کی گنجائش ہے (فتویٰ للمجمع الفقہی رابطہ العالم الاسلامی الملحق کتاب الجنین المشوہ، الاسباب والعلامات والاحکام، دار القلم ودار المنار جلد ۱ کتور محمد علی البار ۱۹۹۰ء)۔

فقہاء احناف نے جن اعذار کے بنا پر اسقاط حمل کی اجازت دی ہے، ان میں ایک اہم عذر ولد سوء کا اندیشہ بھی ہے۔

البتہ بچہ میں جان پڑنے کے بعد (جس کی زیادہ سے زیادہ مدت فقہاء حنفیہ کے نزدیک ایک سو بیس دن ہے) اسقاط حمل کی بالکل گنجائش نہیں ہے، اگرچہ کہ معلوم ہو کہ بچہ ناقص الاعضاء، یا شدید قسم کی جسمانی بیماریوں کا حامل ہے، اور اس کی زندگی کو شدید خطرات لاحق ہیں، اس لئے کہ متوقع خطرات کی بنا پر زندہ جان کو ہلاک کرنا درست نہیں (رد المحتار ۵/۳۰۵، ۲/۲۱۲)۔

البحر الرائق ۸/۳۴۳، عالمگیری ۶/۳۵، بزازیہ ۶/۳۸۵، فتاویٰ خانہ ۳/۳۱۰۔

۳۔ اگلی نسل میں پیدائشی نقائص کے امکان کی وجہ سے جنٹیک ٹسٹ کرانے اور سلسلہ تولید کو روک دینے کے سلسلے میں بعض فقہاء نے یہ بحث اٹھائی ہے کہ سلسلہ تولید کو روکنے کا حق کس کو ہے؟ شوہر کو یا عورت کو یا حکومت کے محکمہ صحت کو؟، دراصل فقہی کتابوں میں یہ بحث عزل کی بحث کی ذیل میں آئی ہے، اور اس سلسلے میں فقہاء کے درمیان تھوڑا اختلاف پایا جاتا ہے:

حنفیہ کے نزدیک یہ والدین کا حق ہے، شافعیہ، حنابلہ اور جمہور علماء اس کو جماعت اور والدین کا مشترک حق مانتے ہیں، مگر والدین کا حق زیادہ قوی ہے، اصحاب الحدیث کے ایک طبقہ کی رائے میں جماعت کا حق والدین کے حق سے مقدم ہے۔

وزارت اوقاف کویت کے ”لجنة الفتویٰ“ نے یہ فتویٰ صادر کیا ہے کہ اگر گورنمنٹ کسی شخص کے بارے میں جنٹیک رپورٹ کی بنا پر سلسلہ تولید پر پابندی عائد کرے تو فقہی قواعد، رعایت المصالح، اور درء المفسد کی روشنی میں متعلقہ شخص پر اس کی تعمیل لازم ہوگی (مجموعۃ الفتاویٰ الشرعیۃ ۲/۳۰۶، ۳۰۸ کویت)۔

میرے خیال میں اگر کسی جگہ گورنمنٹ کی طرف سے یہ پابندی نہ بھی عائد ہو تو بھی ضبط تولید کے سلسلے میں فقہاء نے جو بحث کی ہے، اس کی روشنی میں اس شخص کو سلسلہ تولید سے رک جانا ضروری ہے، اس لئے کہ اسی میں اس کی نسل اور پوری جماعت کی فلاح مضمر ہے، فقہاء نے عزل کرنے کی اس وقت اجازت دی ہے جبکہ فساد زمان کی بنا پر بری نسل پیدا ہونے کا اندیشہ ہو، خواہ بیوی اس کے لئے راضی ہو یا نہ ہو (ردالمحتار ۲/۴۱۲، عالمگیری ۵/۳۵۶، خانہ ۳/۳۱۰)۔

۴۔ چار ماہ سے قبل جنین کی خلقی کمزوریوں کو جاننے کے لئے جنٹیک ٹسٹ کرانے کی گنجائش ہے، تاکہ جنین کے مستقبل کے بارے میں کوئی فیصلہ کیا جاسکے، مگر چار ماہ کے بعد اس ٹسٹ کی حاجت نہیں رہ جاتی، الا یہ کہ ماں کی زندگی کو اس سے نقصان پہنچنے کا اندیشہ ہو یا رحم مادر میں رہتے

ہوئے بچے کی خلقی کمزوریوں کا علاج ممکن ہو، تو چار ماہ کے بعد بھی جینیٹک ٹسٹ کرانے کی اجازت ہوگی۔

۵- سائنس دانوں کا خیال ہے کہ جینیٹک ٹسٹ سے کسی شخص کے دماغی توازن یا عدم توازن کا پتہ بھی چلایا جاسکتا ہے، میرے خیال میں اس رپورٹ پر (اگر یہ حقیقت ہو تو) اعتماد کرتے ہوئے کسی کے جنون کا فیصلہ کیا جاسکتا ہے، اور اس بنا پر نسخ نکاح بھی کیا جاسکتا ہے۔  
خلاصہ کلام یہ کہ جینیٹک ٹسٹ سے مختلف مراحل پر استفادہ کی گنجائش ہے۔  
- بشرطیکہ ہر قسم کی علمی و فنی احتیاط ملحوظ رکھی گئی ہو۔

- مقصود جلب مصلحت اور دفع مضرت ہو، محض کسی ذوق و شوق کی تسکین نہ ہو۔

- انہی تحقیقات پر پورا تکیہ نہ کر لیا جائے، بلکہ اصل اعتماد اور توکل اللہ پر ہونا چاہئے، اور ہر معاملہ اسی کے حوالہ کر دینا چاہئے، وہ جو چاہتا ہے کرتا ہے، یہ احساس ایک مومن کو اندرونی اطمینان و سکون فراہم کرتا ہے، اس لئے کہ انسانی ہزار تہ بیروں میں بھی ہر طرح کی احتیاط کے باوجود غلطی کا امکان موجود ہے۔

- اسی طرح اسباب کو مؤثر بالذات نہ مان لیا جائے، اور نہ بیماریوں کے متعدی ہونے کا عقیدہ بنایا جائے، اسلام میں اس کی کوئی گنجائش نہیں، کوئی چیز اپنے آپ کبھی نقصان نہیں پہنچا سکتی ہے، جب تک کہ اللہ کی مرضی نہ ہو، اور یہ اعتقاد تو ہر مومن کو ہونا چاہئے، جس کا ذکر ایک حدیث میں آیا ہے کہ اگر روئے زمین کے تمام لوگ مل کر بھی تم کو کوئی نفع پہنچانا چاہیں تو نہیں پہنچا سکتے، مگر اتنا جتنا اللہ نے لکھ دیا ہے، اور اگر تمام لوگ مل کر تم کو نقصان پہنچانا چاہیں تو نہیں پہنچا سکتے مگر اسی قدر جس قدر کہ اللہ نے تمہارے لئے مقدر کر دیا ہے۔

جینی اسٹیم سیل کے ذریعہ علاج و معالجہ کا شرعی حکم:

جینیٹک تحقیقات کے نتیجے میں سائنسدانوں نے ایسے اسٹیم خلیات کو دریافت کرنے کا

دعویٰ کیا ہے، جن کے بارے میں ان کا خیال ہے کہ وہ مکمل انسان بننے کی صلاحیت رکھتا ہے اور اپنے محدود دائرے میں آکسیجن بھی حاصل کرتا ہے، ان کے ذریعہ انسان کا کوئی بھی مکمل عضو بنایا جاسکتا ہے، اور پھر اس کو اسی شخص یا کسی دوسرے مستحق شخص کے لئے بطور علاج استعمال کیا جاسکتا ہے، ان اسٹیم سیلز میں ترمیم و اصلاح کا عمل بھی کیا جاسکتا ہے، جس کے نتیجے میں انسان کے جسم میں بڑی تبدیلیاں رونما ہو سکتی ہیں، اور اس قسم کی تبدیلی کبھی دفع ضرر اور علاج کی غرض سے کی جاتی ہے، اور کبھی تحسین و تزئین کے مقصد سے، مثلاً کسی کے رنگ میں یا قد کے طول و عرض میں تبدیلی کے لئے بھی جین میں ردوبدل کیا جاسکتا ہے، پھر علاج کی غرض سے جن اسٹیم خلیوں کو استعمال کیا جاتا ہے ان کے اندر مطلوبہ صلاحیت پیدا کرنے کے لئے کبھی ان کو کسی مشین میں رکھا جاتا ہے، اور کبھی دوسرے حیوانی جسم میں ڈال کر مطلوبہ اعضاء کو تیار کیا جاتا ہے، اس سلسلہ میں شرعی نقطہ نظر جاننے کے لئے بنیادی طور پر ہمیں دو تین اصولی باتوں کو پیش نظر رکھنا ہوگا۔

### ۱- علاج کے بارے میں شرعی ہدایات:

علاج کے بارے میں شریعت اسلامیہ میں جان کی حفاظت فرض ہے، اور ان بنیادی پانچ ضروریات میں سے ایک ہے جن کی حفاظت ہر حال میں واجب ہے، اس لئے اگر علاج نہ ہونے کی صورت میں جان کی ہلاکت کا اندیشہ ہو، یا طبی طور پر اس مرض کے وبائی صورت اختیار کر لینے کا خطرہ ہو اور کئی جانیں اس کی وجہ سے خطرہ میں پڑ سکتی ہوں، تو ہر ممکن علاج فرض ہے، شافیہ اور بعض حنا بلہ نے علاج کو بلا قید واجب کہا ہے، اور بعض حنا بلہ نے نفع کے غلبہ گمان کی قید لگائی ہے (فتاویٰ ابن تیمیہ ۲۴/۲۶۹، ۲۱/۵۶۳ مطبوعہ الریاض، احیاء علوم الدین ۲۷۹/۴ مطبوعہ عینی الباقی لہتی، الآداب الشرعیہ لابن مفلح ۳۶۱/۳)۔

حنفیہ کے نزدیک اگر علاج سے دفع مرض کا یقین ہو، اور اس کا انتظام بھی ممکن ہو تو علاج فرض ہے اور علاج کو ترک کرنا حرام، ممکنہ علاج ترک کرنا ہرگز توکل نہیں قرار پائے گا، جس



طرح کہ بھوک اور پیاس کے وقت کھانا اور پینا فرض ہے اور کھانا پینا ترک کرنا حرام ہے، یہی حکم یقینی شفا کی صورت میں علاج کا بھی ہے، البتہ اگر شفا کا یقین نہ ہو بلکہ گمان ہو تو علاج مستحب ہے، اور اگر گمان غالب بھی نہ ہو تو علاج صرف مباح ہے، جمہور فقہاء کی بھی رائے یہی ہے (الفواکہ الدوانی ۲/۴۴۲، الجامع لأحكام القرآن القربی ۱۰/۱۹۹، فتاویٰ ہندیہ ۳۵۵/۵)۔

اس سلسلہ میں سب سے اہم بنیاد شریعت کا یہ اصول ہے، جس سے تمام فقہاء اور علماء نے اتفاق کیا ہے، اور رسول اللہ ﷺ سے منصوص بھی ہے: ”لا ضرر ولا ضرار“ (موطا امام مالک کتاب الأقتیہ ۲/۴۶۳، مسند احمد ۱/۳۱۳، ابن ماجہ ۲/۷۸۴)۔

(اسلام میں نہ خود ضرر اٹھانے کی اجازت ہے اور نہ دوسرے کو ضرر پہنچانے کی)۔

اسی طرح رسول اکرم ﷺ نے دوا اور علاج کی تاکید فرمائی ہے، اور اس کے لئے واضح ہدایات بھی ارشاد فرمائی ہے، ارشاد نبوی ہے:

”تداووا فإن اللہ تعالیٰ لم یضع داء إلا وضع له دواء غیر داء واحد الہرم“ (ابوداؤد مع عون المعبود ۱۰/۳۳۴، ترمذی مع تحفۃ الاحوذی ۶/۱۹۰، حسن صحیح)۔

(علاج کرو اس لئے کہ اللہ تعالیٰ نے کوئی ایسی بیماری نہیں رکھی جس کے لئے دوا نہ بنائی ہو، سوائے ایک بیماری کے اور وہ ہے بڑھاپا)۔

حضرت ابوالدرداءؓ سے روایت ہے کہ رسول اکرم ﷺ نے ارشاد فرمایا:

”إن اللہ أنزل الداء والدواء وجعل کل داء دواء فتداووا ولا تداووا بحرام“ (ابوداؤد مع عون المعبود ۱۰/۳۵۱)۔

(بلاشبہ اللہ نے بیماری اور علاج دونوں کو ہم رشتہ بنایا ہے اور ہر بیماری کی دوا رکھی ہے، پس علاج کرو، مگر حرام ذریعہ سے نہیں)۔

خود حضور ﷺ نے اپنے علاج کے طور پر دوا استعمال فرمائی، آپ ﷺ نے کچھ نہ لگوا یا، وغیرہ، اگر یہ توکل کے خلاف ہوتا تو آپ سے بڑھ کر توکل علی اللہ کس کو ہو سکتا ہے (ابوداؤد

مع عون المعبود ۱۵/۳۳۹، ۳۳۱، ۳۳۹، فتح الباری ۱۵/۱۵۰، ۱۳۷۔

چونکہ صحابہ بھی علاج و معالجہ کو بطور ایک سبب اختیار فرماتے تھے، اور مقام و بقاء سے اجتناب و گریز کرتے تھے، جیسا کہ حضرت عمر فاروقؓ کے عہد میں طاعون کے سلسلے میں ایک بار ہوا، اور اس سلسلہ میں حضرت عبدالرحمن بن عوفؓ نے ایک حدیث رسول بھی سنائی (بخاری مع فتح الباری ۱۰/۱۷۹، مسلم ۴/۱۷۵، حدیث نمبر ۲۲۱۹)۔

غرض علاج ایک سبب ہے جو اللہ کی مرضی سے انسان کے لئے باعث شفا بنتا ہے، البتہ امام غزالیؒ نے لکھا ہے کہ اگر انسان ایسی حالت میں پہنچ جائے جب اسے شفاء کی قطعی امید نہ ہو اور بیماری مہلک ہو، اور روز بروز ترقی پذیر ہو، تو ایسی صورت میں ترک علاج کی گنجائش ہے (احیاء علوم الدین ۴/۱۷۹)۔

## ۲۔ غیر فطری طریقہ علاج کی اجازت نہیں:

دوسری اہم ترین بات جس کو یہاں پیش نظر رکھنا ضروری ہے، یہ ہے کہ اسلام نے علاج کی اجازت دی ہے، اور حالات کے لحاظ سے اس کے لئے مدارج بھی مقرر کئے ہیں، مگر ایسے کسی طریقہ علاج کی قطعی اجازت نہیں دی ہے جو خلاف فطرت ہو جس سے خلقی تبدیلی واقع ہو، مثلاً جنس تبدیل ہو جائے، یا مقررہ طول و عرض متاثر ہو، شکل و صورت اور رنگ و روپ بدل جائے، یا اور کوئی ایسی تبدیلی جو اس شخص کی جسمانی وضع کے خلاف ہو، البتہ ایسی تبدیلی کی گنجائش ہے جو اس کے بقائے صحت کے لئے ضروری ہو، جس سے اس کی جان کی سلامتی یا عضو کی سلامتی وابستہ ہو، یا کسی عضو کو اپنی اصل حالت پر لانے کے لئے تبدیلی کی جائے، کسی عیب یا زخم کی اصلاح مقصود ہو، وغیرہ، ایسی چند ضروری صورتوں کا استثناء کر کے ایسی تمام صورتیں ناجائز ہیں جن میں اللہ کی خلقت کی تبدیلی لازم آئے یا یہ کہ محض تحسین و تزئین کے لئے کسی عضو میں تبدیلی کی جائے۔

جدید و قدیم تمام علماء و فقہاء غیر فطری تبدیلیوں کے عدم جواز پر متفق ہیں، قرآن و حدیث کے متعدد نصوص میں اس کی ممانعت آئی ہے، ارشادِ بانی ہے:

”فلیغیرن خلق اللہ ومن یتخذ الشیطان ولیا من دون اللہ فقد خسب  
خسرانا مبینا“ (سورہ نساء: ۱۱۹)۔

(پس یہ بدلیں اللہ کی بنائی ہوئی صورتیں، اور جو اللہ کو چھوڑ کر شیطان کو دوست بنائے گا وہ کھلے نقصان میں پڑ جائے گا)۔  
ایک جگہ ارشاد ہے:

”فأقم وجهک للدين حنیفا فطرة اللہ التي فطر الناس علیها لا تبدیل  
لخلق اللہ ذلک الدین القیم ولكن اکثر الناس لا یعلمون“ (سورہ روم: ۳۰)۔

(دین کی طرف پوری یکسوئی کے ساتھ متوجہ ہو جاؤ، اللہ کی فطرت کے مطابق جس پر اللہ نے لوگوں کو پیدا کیا ہے، اللہ کی خلقت میں کوئی تبدیلی نہیں ہو سکتی، یہ سیدھا دین ہے لیکن اکثر لوگ جانتے نہیں ہیں)۔

۱- ایک قول یہ ہے کہ اس سے مراد اللہ کے دین میں تبدیلی ہے، یعنی اللہ نے ہر بچہ کو دین فطرت پر پیدا کیا ہے اس کو تبدیل کرنے کی مذمت کی گئی ہے، اور حرام کو حلال کرنا، اور حلال کو حرام کرنا بھی مراد ہو سکتا ہے۔

حضرت سعید بن المسیب، سعید بن جبیر، حسن، ضحاک، مجاہد، سدیی، نخعی اور قتادہ کی رائے یہی ہے۔

۲- دوسرا قول یہ ہے کہ اللہ کی بنائی ہوئی ظاہری شکل و صورت کو بدلنا مراد ہے، مثلاً کسی کا ہاتھ پاؤں کاٹنا، خصی کرنا، خنثی بنانا، بال میں بال بڑھانا وغیرہ (تفسیر کبیر للرازی ۱۱/۳۸ مطبوعہ دار احیاء التراث العربی، بیروت)۔

ابن عطیہ کہتے ہیں کہ رائج بات یہ معلوم ہوتی ہے کہ پہلی آیت میں تبدیلی دین یا تبدیل شریعت مراد ہے، اور دوسری آیت میں تغیر شکل و ہیئت مراد ہے (المحرر الوجیز لابن عطیہ مطبوعہ قطر ۱۳/۲۳۲)۔

امام بخاری نے ایک باب قائم کیا ہے: ”باب المتفلجات للحسن“ اس کے تحت حضرت عبداللہ بن مسعود کی روایت نقل کی ہے:

”لعن الله الواشمات، والمستوشمات والمتنمصات والمتفلجات للحسن المغيرات خلق الله تعالى، مالي لا لعن من لعن النبي ﷺ. وهو في كتاب الله، وما آتاكم الرسول فخذوه وما نهاكم عنه فانتهوا“ (صحیح بخاری مع فتح الباری ۱۲/۳۹۳، ۳۹۵)۔

(اللہ کی لعنت ہو بدن میں سوئی گودنے اور گودوانے والیوں پر، اور چہرہ اور ابرو وغیرہ کے بال کٹوانے والیوں پر، اور خوبصورتی کی وجہ سے دانتوں کے بیچ کھودوانے والیوں پر، یہ سب اللہ کی خلقت کو بدلنے والیاں ہیں، میں ان عورتوں پر لعنت کیوں نہ بھیجوں جن پر اللہ کے رسول ﷺ نے لعنت فرمائی ہے، اور یہ بات قرآن میں موجود ہے: ”ما آتاكم الآیة“، یعنی جو چیز اللہ کے رسول تم کو دیں وہ لے لو اور جس سے منع کریں اس سے رک جاؤ)۔

حافظ ابن حجر نے لکھا ہے کہ یہ ممانعت ایسی تبدیلی پر ہے جو بغرض حسن و نمائش کی جائے، لیکن اگر علاج کے لئے اس کی ضرورت ہو تو جائز ہے، یا عورت کے چہرہ پر کوئی ایسی غیر موزوں چیز نکل آئے جو تکلیف دہ ہو اور عام طور پر عورتوں کو نہیں نکلتی ہو تو اس کو صاف کرنا بھی تغیر خلق اللہ میں داخل نہ ہوگا، مثلاً عورت کو داڑھی یا مونچھ کے مقام پر بال نکل آئے وغیرہ (فتح الباری شرح البخاری ۱۲/۳۹۳، ۳۹۵)، علامہ نووی نے بھی شرح مسلم میں یہی بات لکھی ہے (صحیح مسلم شرح النووی ۱۳/۱۰۶)۔

۳- علاج کے لئے مریض یا اس کے اولیاء کی اجازت ضروری ہے:

اسی طرح جینک علاج میں بھی اس بات کا لحاظ رکھنا ضروری ہے جس پر تقریباً تمام ہی فقہاء کا اتفاق ہے کہ کوئی بھی عمل مریض کی اجازت کے بغیر نہ ہو، اور اگر وہ اس لائق نہ ہو تو اس کے اولیاء سے ضرور اس عمل کی اجازت حاصل کی جائے، ورنہ ڈاکٹر گنہگار ہوگا، خواہ وہ کتنا ہی مخلص اور ماہر فن کیوں نہ ہو، اور اگر اس علاج سے مریض کو کوئی نقصان پہنچے تو اس کا ضمان بھی اس پر ہوگا، مذاہب اربعہ کے فقہاء کا اس پر اتفاق ہے (دیکھئے: روضۃ الطالبین ۱۸/۹، الفتاویٰ الہندیہ ۴/۱۹، جواہر الاکلیل ۲/۲۹۶، الشرح الکبیر مع حاشیۃ الدسوقی ۳/۳۵۵، الانصاف ۶/۷۵، منار السبیل ۱/۲۲۲)۔

ابن حزم ظاہریؒ کو اس سے اختلاف ہے، ان کے نزدیک اگر ڈاکٹر ماہر ہو تو ضمان نہ ہوگا (المحلی ۱۰/۳۳۳)۔

مگر جمہور کی رائے کرامت انسانی، حقوق انسانی، اور مقاصد شریعت سے زیادہ ہم آہنگ ہے اور اس کی تائید اس روایت سے بھی ہوتی ہے، جو بخاری و مسلم میں حضرت عائشہؓ سے منقول ہے، حضرت عائشہؓ بیان فرماتی ہیں کہ:

”لددناہ فی مرضہ فجعل یشیر إلینا أن لا تلدونی فقلنا کراہیۃ المریض للدواء فلما أفاق قال: ألم أنہکم أن تلدونی؟ قلنا کراہیۃ المریض للدواء، فقال: لا یبقی فی البیت أحد إلا لد وأنا انظر إلا العباس فانہ لم یشہد کم“ (صحیح البخاری مع فتح الباری ۱۰/۱۶۶ کتاب الطب)۔

(ہم نے حضور ﷺ کو مرض کی حالت میں دوا پلائی تو آپ نے اشارہ سے ہمیں منع فرمایا، مگر ہم نے اس کو اس ناپسندیدگی پر محمول کیا جو عام طور پر بیماروں کو دوا سے ہوتی ہے، مگر جب آپ کو افاقہ ہوا تو آپ نے فرمایا یہ میرے منع کرنے کے باوجود تم لوگوں نے مجھے دوا کیوں پلائی؟ ہم نے عرض کیا کہ اس کو ہم نے اس ناگواری پر محمول کیا جو عام طور پر بیمار کو دوا سے ہو جاتی

ہے، آپ ﷺ نے ارشاد فرمایا کہ گھر میں کوئی ایسا نہ بچے جسے دو انہ پلائی جائے، چنانچہ حضرت عباسؓ کو چھوڑ کر سب کو دو پلائی گئی، حضرت عباسؓ واقعہ کے وقت موجود نہ تھے۔

روایت بالا سے ثابت ہوتا ہے کہ مریض کی اجازت کا بہر حال لحاظ ضروری ہے، اس سے صرف بعض حالات کا استثناء کیا جاسکتا ہے، مثلاً

۱- ایسی صورت جس میں مرض سے دوسرے کو نقصان پہنچنے کا شدید اندیشہ ہو، مثلاً متہدی امراض، ایسی صورت میں مریض کی رائے سے اتفاق کرنا ضروری ہے، بلکہ حکومت کے محکمہ صحت کے مشورہ سے مریض پر علاج کا عمل کیا جاسکتا ہے۔

۲- ایسے ہنگامی نوعیت کے کیس جن میں مریض سے اجازت لینے کا کوئی موقع نہ ہو، اور اس کی جان بچانے کے لئے فوری کارروائی ضروری ہو، تو بھی بلا اجازت مریض کا علاج کرنا درست ہوگا، وغیرہ۔

مجمع الفقہی الاسلامی جدہ نے بھی اپنے چوتھے سمینار میں چند صورتوں کا استثناء کر کے مریض کی اجازت کو ضروری قرار دیا ہے (قرآن جمع الفقہی الاسلامی ۴/۵۸، ۸۸)۔

#### ۴- مقاصد، وسائل اور نتائج کا اعتبار:

اسی طرح اس کا بھی لحاظ رکھنا ضروری ہے کہ شریعت نے کن مقاصد کا اعتبار کیا ہے اور ان کے لئے وسائل کا کیا معیار مقرر کیا ہے اور شریعت ان سے حاصل ہونے والے نتائج کو کس نگاہ سے دیکھتی ہے۔

شریعت کے تمام احکام میں مصالح کی رعایت ملحوظ رکھی گئی ہے، خواہ ان مصالح کا تعلق ضرورت سے ہو یا حاجت سے یا تحسین سے، اسی طرح شریعت میں مصالح و مفاسد کے موازنہ پر بھی کافی زور دیا گیا ہے، اور اس سلسلہ میں فقہاء کے یہاں متعدد قواعد معروف ہیں، مثلاً:

- دفع مفسدہ، جلب مصلحت سے مقدم ہے۔

- بڑے ضرر کو دور کرنے کے لئے چھوٹے ضرر کو گوارہ کیا جاسکتا ہے۔

- ضرر کو دور کیا جائے گا۔

- ضرر کو اسی درجہ کے ضرر کے ذریعہ دور نہیں کیا جائے گا۔

- ضرورت کی بنا پر بعض ممنوعات کی گنجائش ہو جاتی ہے۔

- ضرورت کا اعتبار صرف بقدر ضرورت ہی کیا جائے گا۔

- ضرر عام کو دفع کرنے کے لئے ضرر خاص کو گوارا کیا جاسکتا ہے۔

- ضرر اشد کو ضرر اخف کے ذریعہ دور کیا جائے گا۔

- ضرر کا دفعیہ ممکن حد تک کیا جائے گا۔

- کبھی حاجت ضرورت کے قائم مقام ہو جاتی ہے۔

- اضطراب سے کسی کا حق باطل نہیں ہو سکتا۔

- جہاں مشقت ہوگی وہاں آسانی بھی ہوگی۔

- جب مشکل پیش آتی ہے تو وہاں معاملہ میں گنجائش پیدا ہوتی ہے۔

- نہ کسی کو ضرر پہنچانا درست ہے اور نہ خود ضرر اٹھانا، وغیرہ۔

- جب دو مفسدے میں ٹکراؤ ہو جائے تو بڑے مفسدے کی رعایت کی جائے گی۔

- ہمیشہ ہلکے ضرر کو گوارہ کیا جائے گا (مجلة الأحكام العدلیة، قواعد الفقہ وغیرہ)۔

وسائل کے بارے میں شریعت کا موقف یہ ہے کہ جائز وسائل ہی سے جائز مقاصد کی

تحصیل ہو سکتی ہے، ناجائز وسیلہ ناجائز ہے، خواہ اس کے مقاصد کتنے ہی اچھے ہوں، ناجائز تک

پہنچانے والا ذریعہ بھی ناجائز ہے، جس کو فقہا سد الذرائع کہتے ہیں، البتہ علاج کی ضرورت یا اور

کوئی شدید مشقت سے بچنے کے لئے ناجائز وسیلہ کی گنجائش ہے (الموافقات للشاطبی ۵۵۶/۳)۔

علامہ ابن قیم نے سد ذرائع کو ربح دین قرار دیا ہے (إعلام الموقعین ۳/۱۳۴، ۱۵۹، مطبوعہ

الفتاویٰ الجدیدة القاہرہ)۔

اسی طرح شریعت اسلامیہ نتائج پر خاص دھیان دیتی ہے، کسی بھی کام کی اجازت بہتر نتائج ہی کے لئے ممکن ہے (الموافقات ۳/۵۵۲، ۵۵۳)۔

## ۵- حیوانات میں افزائش نسل کا شرعی معیار:

جینٹک تحقیقات کا ایک بڑا میدان عمل انسانوں اور حیوانوں میں جنسی تصرفات اور افزائش نسل کی جدوجہد ہے، اس لئے اس سلسلے میں شریعت کا عمومی نقطہ نظر متحضر رہنا ضروری ہے۔

۱- کوئی ایسا عمل جس میں انسان کی قوت تولید ختم ہو جائے جائز نہیں ہے، صریح طور پر یہ تغیر خلق اللہ ہے جو حرام ہے، حضور اکرم ﷺ نے انسانوں کو خسی کرنے سے منع فرمایا، اور تکثیر نسل کے لئے نکاح کی تاکید فرمائی ہے، اسی طرح تمام علماء نے متفقہ طور پر بلا قید و شرط اس کو حرام قرار دیا ہے (تفسیر قرطبی ۵/۳۹۱)۔

۲- جانوروں کے اعضاء میں بھی بلا ضرورت قطع و برید حرام ہے، اور تغیر خلق اللہ کا مصداق ہے (الجامع لأحكام القرآن للقرطبی ۵/۳۸۹)۔

البتہ جانوروں کو خسی کرنے کے سلسلے میں فقہاء کے یہاں دو قول پائے جاتے ہیں:  
الف- منفعت مقصود ہو تو رخصت ہے، مثلاً جانور کو موٹا کرنا، یا اس کے گوشت کی لذت بڑھانی ہو وغیرہ۔

حضرت عمر بن عبدالعزیز، عروہ بن زبیر، امام مالک وغیرہ کی رائے فی الجملہ طور پر یہی ہے (تفسیر قرطبی ۶/۳۹۰)۔

ب- دوسرا قول یہ ہے کہ مکروہ ہے، حضرت عبداللہ بن عمرؓ، ابن المنذر اور امام اوزاعیؒ کی رائے یہی ہے۔

۳- جانوروں میں نسلی عمل کے ذیل میں ایک مسئلہ یہ ہے کہ دو مختلف لجنس جانوروں



کے جنسی اتصال سے کوئی نئی مخلوق حاصل کی جائے، مثلاً گھوڑا اور گدھی کے ملاپ سے ایک تیسرے جانور کی پیدائش ہو، تو اس تعلق سے بھی فقہاء کے یہاں دو قسم کی رائے پائی جاتی ہے:

الف- کوئی مضائقہ نہیں، اور دلیل یہ ہے کہ خود رسول اللہ ﷺ نے خچر پر سواری فرمائی، اگر نا جائز یا مکروہ ہوتا تو آپ ﷺ سواری نہ فرماتے۔

ب- دوسری رائے کراہت کی ہے، اور اس کی دلیل ابوداؤد میں ایک روایت ہے جو حضرت علیؓ سے منقول ہے، حضرت علیؓ فرماتے ہیں کہ میں نے آپ ﷺ کو ایک خچر ہدیہ میں پیش کیا، تو آپ ﷺ نے اس پر سواری فرمائی، حضرت علیؓ نے عرض کیا کہ ہم لوگ بھی گھوڑے اور گدھی کا ملاپ کرائیں تو ایسی نسل حاصل کر سکتے ہیں، حضور اکرم ﷺ نے یہ سن کر ارشاد فرمایا کہ ایسا وہ لوگ کرتے ہیں جو جانتے نہیں ہیں (ابوداؤد: باب من کراہیۃ الحمر تزود مع الخیل)۔

علامہ خطابی فرماتے ہیں کہ ارشاد نبوی ﷺ کا مقصد یہ ہے کہ گھوڑے جن بلند مقاصد کے لئے استعمال ہوتے ہیں ان میں خچر استعمال نہیں ہو سکتے، اور اس طرح کے عمل سے گھوڑے کی نسل گھٹ جائے گی، اور خچر کی نسل بڑھ جائے گی، اس لئے آپ ﷺ نے اس کو پسند نہیں فرمایا (النبایۃ فی غریب الحدیث وللاثر بحوالہ الوراثة والہندسۃ للذکور عبداللہ ۷۵۴)۔

### جنینک علاج کے کچھ ضابطے:

مذکورہ بالا مباحث سے جنینک علاج کے کچھ حدود و ضوابط سامنے آتے ہیں جن کا لحاظ رکھنا بہر حال ضروری ہے، وہ ضوابط مندرجہ ذیل ہیں:

۱- تحقیقات اور معالجہ میں ہر طرح کی علمی اور فنی احتیاط ملحوظ رکھی گئی ہو، اور کسی قسم کی کوتاہی اور لاپرواہی نہ برتی گئی ہو۔

۲- جلب مصلحت اور دفع مضرت پیش نظر ہو، محض تسکین شوق مقصود نہ ہو۔

۳- مطلوبہ فوائد کے حاصل ہونے کا غالب گمان ہو، محض موہوم مصالح کے لئے

جنٹیک علاج کی اجازت نہیں ہے۔

۴- علاج کے نتائج قابل اطمینان ہوں، اس سے کسی بڑے ضرر کا اندیشہ نہ ہو، اور اس کے برے اثرات بدن، عقل، نسل یا نسب پر نہ پڑتے ہوں۔

۵- علاج کا عمل نیک مقاصد کے لئے کیا جائے، بلاوجہ یا محض قدرت علم کے اظہار کے لئے کسی انسان کو جنٹیک عمل کا نشانہ بنانا درست نہیں۔

۶- اس سے تغیر خلق اللہ نہ لازم آتی ہو۔

۷- علاج میں جائز مواد اور وسائل کا استعمال کیا گیا ہو، ناجائز مواد یا ذرائع کا استعمال درست نہیں، البتہ حالت ضرورت میں بقدر ضرورت کا استثناء ہے۔

۸- حد اعتدال کی رعایت ملحوظ رکھی گئی ہو، مالی اخراجات اسراف و تبذیر کے حدود میں نہ داخل ہوں۔

۹- علاج کے عمل سے سوسائٹی یا جماعت کو ضرر نہ پہنچے، یا اس سے جانوروں کو اذیت نہ ہوتی ہو۔

۱۰- انسان پر کوئی بھی جنٹیک عمل جاری کرنا اس وقت تک جائز نہیں جب تک کہ جانور پر اس کی کامیابی کا پوری حد تک تجربہ نہ کر لیا گیا ہو۔

۱۱- اس عمل سے جڑے ہوئے لوگ تجربہ کار، ماہر، مخلص، اور اس فن کے اسپیشلسٹ ہوں۔

۱۲- اور تمام تر کارروائی کسی حکومت، یا معتبر ادارہ کی نگرانی میں انجام دی جائے، جنٹیک عمل کے جواز کے لئے مذکورہ بالا حدود کی رعایت لازم ہے۔

مجمع الفقہ الاسلامی رابطہ عالم اسلامی نے بھی اپنے پندرہویں فقہی سمینار (منعقدہ ۱۱/رجب ۱۴۱۹ھ مطابق ۱۳/کتوبر ۱۹۹۸ء مکہ مکرمہ) میں تقریباً انہی شرائط و ضوابط کے ساتھ جنٹیک عمل سے استفادہ کے جواز کی قرارداد منظور کی ہے (العلاج الجینی لعلی محی الدین القرۃ داغی

ان ضوابط کی روشنی میں اس ضمن میں پیدا ہونے والے سوالات کے جوابات ذیل میں پیش ہیں:

۱۔ جنینی اسٹیم سیل کے بارے میں سائنس دانوں کا خیال ہے کہ وہ مکمل انسان بننے کی صلاحیت رکھتا ہے، اور اپنے محدود دائرے میں آکسیجن بھی حاصل کرتا ہے، مگر شرعی اور اصطلاحی طور پر اسے ذی روح اور زندہ وجود کے حکم میں نہیں رکھا جاسکتا، اور اس کے ضائع کرنے پر کوئی شرعی ضمان واجب نہ ہوگا، یہ الگ بات ہے کہ بلا ضرورت اس کا ضائع کرنا درست نہیں ہے اور اس پر گناہ ہوگا۔

حضرت امام مالکؒ کے علاوہ جمہور فقہاء کا نقطہ نظر یہی ہے، یہی وجہ ہے کہ مالکیہ اور حنابلہ چالیس یوم سے قبل، اور حنفیہ کے نزدیک ۱۲۰ دن سے قبل کسی عذر کے بنا پر اسقاط حمل کی اجازت ہے، مسئلہ کی تفصیل پہلے گزر چکی ہے، اور اس مدت میں حمل ضائع کر دینے پر غرہ یا تاوان واجب نہیں ہوتا، اگر اس کو اصطلاحی طور پر زندہ وجود مان لیا گیا ہوتا تو اس کے قتل و ضیاع کی اجازت نہ دی جاتی۔

در اصل زندگی تو ہرشی میں فی الجملہ موجود ہے، مگر اصطلاح میں جس زندگی کے قتل و ضیاع پر حکم شرعی مرتب ہوتا ہے، اس کا مخصوص معیار ہے، اس لئے ہر وہ چیز جس میں سائنس فی الجملہ زندگی کے آثار کا پتہ چلائے اس پر اصطلاحی زندگی کے احکام مرتب نہ ہوں گے۔

خود امام مالکؒ جو استقرار کے بعد اسقاط حمل کو ناجائز کہتے ہیں، ان کے نزدیک بھی اس قسم کے حمل کے ضیاع پر ضمان واجب نہیں ہوتا، ان کی ساری گفتگو گناہ کی حد تک ہے۔

۲۔ رحم مادر میں پرورش پانے والے یا اسقاط شدہ جنین سے اسٹیم سیل لے کر خود اسی انسان کے علاج کے لئے محفوظ کیا جاسکتا ہے، یا پھر اس کی اجازت سے (اہلیت اجازت کی صورت میں) کسی دوسرے شخص کو بھی بوقت ضرورت دیا جاسکتا ہے، بشرطیکہ اس دوسرے شخص کا جسم اس

عضو کو قبول کر سکے، اور اس کے لئے باعث نقصان نہ ہو، نیز اس شخص کی اپنی ضرورت سے زائد ہو، اور اس کے بدلے کوئی قیمت وصول نہ کی گئی ہو، اور ان حدود میں رہ کر کی گئی ہو جن کا ذکر ضوابط کے ذیل میں اوپر کیا گیا ہے۔

۳- انسان کا اسٹیم سیل کسی حیوان کے جسم میں ڈال کر مطلوبہ عضو تیار کرنا درست ہے، بشرطیکہ حیوان حلال ہو، اور ماہر ڈاکٹروں نے اس کی ضرورت تجویز کی ہو۔

۴- اسٹیم سیل کے حاصل کرنے کا ایک اہم ذریعہ نافہ آنول نال بھی ہے، اگر اس نال کے خون سے سیس لئے جائیں اور ان کو مستقبل کے لئے محفوظ کر دیا جائے تو کسی نازک موقع پر وہ اس کے کام آسکتا ہے، عام طور پر یہ نال جب کاٹی جاتی ہے تو اس میں موجود خون کو نو مولود کے جسم میں پہنچا دیا جاتا ہے اور نال باندھ دی جاتی ہے، اگر سیس حاصل کرنا ہو تو نال کے حصے میں جو خون ہے اسے باہر نکال لیا جائے گا، اس خون کے لینے کی وجہ سے کسی مرض یا خطرہ کا امکان ایک فیصد سے بھی کم ہے، یہ صورت درست معلوم پڑتی ہے، بشرطیکہ تمام تر کارروائی بچہ کے فائدہ کے لئے کی جائے۔

۵- جنینی اسٹیم سیل یوں تو بالغوں سے بھی حاصل کیا جاسکتا ہے، لیکن اس کی نشوونما میں دشواریاں ہیں، اس پس منظر میں ٹسٹ ٹیوب کے ذریعہ حمل کے استقرار اور اس کی ابتدائی نشوونما کے جدید طریقے کو اختیار کرنے کی صورت میں اگر میاں بیوی کی اجازت سے سیس حاصل کر لئے جائیں اور ان کو انسانی عضو تیار کرنے میں استعمال کیا جائے تو ایسا کرنا بظاہر جائز معلوم ہوتا ہے، بشرطیکہ یہ اطمینان کر لیا گیا ہو کہ سیس میاں بیوی ہی کے حمل سے لیا گیا ہے، کسی اجنبی نطفہ سے نہیں، اگر اس اطمینان کی کوئی صورت نہ ہو تو یہ طریقہ کار اختیار کرنے کی ضرورت نہیں ہے، اس لئے کہ اس سے نسل اور نسب کے نظام کے متاثر ہونے کا اندیشہ ہے۔

## ڈی این اے ٹسٹ کے شرعی احکام

مولانا یاسر ندیم ☆

اس کائنات کا ایک ایک ذرہ، اپنے خالق کے کمال تخلیق کا گواہ اور اس کا شاہد عدل ہے، نباتات سے لے کر جمادات تک، جانور سے لے کر انسان تک، ہر ایک خالق کی خلاقیت اور اس کی ربوبیت کا جیتا جاگتا ثبوت ہے، اسی لئے خداوند قدوس نے انسان کے نام اپنے پیغام میں اس کو اپنی کائنات میں غور و فکر کرنے اور اس راہ سے اس کو پہچاننے کی دعوت دی ہے۔ انسان اگر اپنی ذات سے بلکہ ظاہری صورت سے ہی اس کی ابتداء کرے تو اللہ رب العزت کی قدرت کاملہ اس کے سامنے آشکار ہو جاتی ہے، پھر اگر عالم باطن کے رازوں کو کھولنے بیٹھ جائے، اس کے اندر چھپے ہوئے حقائق سے پردہ اٹھانے لگے اور اسکے بے نظیر نظام کو جاننے کی کوشش کرے، تو عقل سلیم کی دولت سے آراستہ دل میں ایمان پختہ ہو جاتا ہے، اور وہ رب کی ربوبیت، خالق کی خلاقیت اور اللہ کی وحدانیت کا قائل ہو جاتا ہے۔

انسان جیسے جیسے سائنسی اکتشافات کے اس دور میں آگے کی طرف قدم بڑھا رہا ہے، وہ خدائی نظام کے سربستہ رازوں سے بھی واقف ہوتا جا رہا ہے۔ ایسے ہی سربستہ سائنسی حقائق میں سے ایک حقیقت ڈی این اے (DNA) کے نام سے متعارف ہوئی ہے، سائنس اور ٹیکنالوجی کے میدان میں ہونے والی ترقیات نے ڈی این اے کو ایک اہم ضرورت کے طور پر متعارف کرایا ہے، چنانچہ اس کا استعمال انسانی کنبے میں بسنے والے افراد کی شناخت نے ثبوت

☆ نائب مدیر، ماہنامہ ترجمان دیوبند۔

نسب اور حدود و جنایات وغیرہ سے متعلق مسائل میں از سر نو غور کرنے کی دعوت دی ہے تاکہ فقہ اسلامی جو ہمیشہ سے ہر دور کے مسائل کا حل پیش کرتا آ رہا ہے، ان مسائل میں بھی راہ نمائی کر سکے۔

### ڈی این اے کی تعریف:

ڈی این اے علم الحیات (Biology) کے شعبہ علم التوارث (Genetics) کی اصطلاح ہے، اس اصطلاح کا پورا نام Deoxy-Ribo-nucleic Acid ہے، ڈی این اے یا ڈی این اے فننگر پرنس کو عربی زبان میں ”بصمة الخمص النووي“ سے تعبیر کیا جاتا ہے۔ مختصر الفاظ میں اس کی تعریف یوں کی جاسکتی ہے کہ ”ڈی این اے ایسے موروثی مادے کا نام ہے جو ہر ذی روح میں موجود سینکڑوں خلیوں میں پایا جاتا ہے، اور ایک نوع کے ذی روح کو اسی نوع کے دوسرے ذی روح سے ممتاز کرتا ہے۔“

### ڈی این اے کا انکشاف:

انسان تمام تر سائنسی ترقیات کے باوجود اس موروثی مادے کی حقیقت، اور اس کے فوائد و ثمرات سے نا آشنا تھا، حتیٰ کہ ۱۹۴۸ء میں لیسٹر یونیورسٹی لندن میں جنیٹک سائنٹسٹ (Genetic Scientist) ڈاکٹر ”ایلک جیفریز“ نے اپنا تحقیقی مقالہ شائع کیا، جس میں اس نے ثابت کیا کہ ہر ذی روح میں ایک موروثی مادہ ہوتا ہے، جو نسل در نسل منتقل ہوتا رہتا ہے، جس کے نتیجے میں ایک ذی روح دوسرے ذی روح سے اس طرح ممتاز ہوتا ہے کہ مشابہت ممکن ہی نہیں ہے۔ البتہ جڑواں بچوں کے درمیان جس طرح دیگر عادات و اطوار اور چہرے مہرے میں مشابہت پائی جاتی ہے اسی طرح اس مادے میں بھی پائی جاتی ہے۔ ۱۹۸۵ء میں ڈاکٹر ”ایلک“ نے اپنی تحقیق مکمل کی اور اس جدید طریقہ شناخت کو DNA Fingerprint کا نام دیا۔

۱۹۸۵ء میں ہی سب سے پہلے امریکی امیگریشن آفس کی درخواست پر ایک شخص کے والد کی شناخت کے لئے اس جدید طریقہ شناخت کا استعمال کیا گیا، لیکن یورپی و امریکی عوام نے اس عجیب و غریب طریقے پر اپنی بے اطمینانی کا اظہار کیا، مگر آہستہ آہستہ ڈی این اے مغربی نظام اور قانون میں اس قدر رواج پا گیا کہ عدالتی فیصلے اسی بنیاد پر ہونے لگے۔

### ڈی این اے ٹسٹ کی شرائط:

- مغربی عدالتی نظام میں ڈی این اے ٹسٹ کو بہ طور ثبوت قبول کر لیا گیا ہے، لیکن اس ٹسٹ کے مطابق فیصلہ کرنے کے لئے چند نکات کا لحاظ رکھا گیا ہے:
- ۱- ماہرین کے نزدیک جب یہ طریقہ شناخت تجرباتی مرحلے سے گذر کر پایہ ثبوت کو پہنچ گیا، تب مغرب کے عدالتی نظاموں نے اس کو اپنایا، بالفاظ دیگر محض سائنسی انکشاف پر تکیہ نہیں کیا گیا بلکہ بار بار کے تجربوں اور تجزیوں کے بعد جب یہ ثابت ہو گیا کہ اس کے نتائج میں غلطی واقع نہیں ہوتی، تب ڈی این اے ٹسٹ عدالتی فیصلوں تک راہ پاسکا۔
  - ۲- ڈی این اے ٹسٹ کو بہ طور ثبوت اسی وقت قبول کیا جاتا ہے جب کہ متعلقہ شخص کے دو مختلف نمونوں کو جانچ لیا جائے، تاکہ نتیجے میں کسی بھی قسم کی خطا کے واقع ہونے کے امکان سے بھی بچا جاسکے۔
  - ۳- ٹسٹ سے پہلے اس عمل میں استعمال ہونے والے آلات کو اچھی طرح جانچ لیا جاتا ہے تاکہ نتیجہ مکمل طور پر قابل اعتماد ہو، مزید برآں ان آلات کو چلانے والے افراد کی مکمل مہارت بھی اس ٹسٹ کا لازمی عنصر ہے۔

### ڈی این اے ٹسٹ کے فوائد:

ڈی این اے کے ذریعہ یوں تو سائنسی دنیا میں زبردست انقلاب برپا ہوا ہے اور اسکے

بے شمار فوائد و ثمرات سامنے آئے ہیں، مگر موضوع بحث کی مناسبت سے دو فائدے درج ذیل ہیں:

۱- یہ نظام کسی بھی شخص کی پرسنل آئیڈینٹی فیکیشن (Personal Identification) کر سکتا ہے، اور اس کو دوسرے سے اس طور پر ممتاز کرتا ہے کہ اشتباہ ممکن ہی نہیں ہے۔ ڈی این اے کے اس پائدار نتیجے سے بہت سے شرعی مسائل میں استفادہ کیا جاسکتا ہے جن میں ”مجرم کی شناخت“ اور ”مفقود شخص“ نیز ”عبداللق“ کی شناخت جیسے مسائل اہمیت کے حامل ہیں۔

۲- یہ طریقہ انسان کی شناخت اس کے اصول و فروع کو پیش نظر رکھتے ہوئے کرتا ہے۔ لہذا والدین اور اولاد کی شناخت نیز ثبوت نسب جیسے مسائل میں اس سے استفادہ کیا جاسکتا ہے۔

### ثبوت نسب:

ثبوت نسب شریعت اسلامیہ کے اہم قضیوں میں شمار ہوتا ہے، کیونکہ بے شمار مسائل ایسے ہیں جن کا دار و مدار ثبوت نسب پر ہے۔ میراث، محارم، نکاح اور کفالت وغیرہ کے ابواب میں بی شمار مسائل ایسے آتے ہیں جن کا براہ راست ثبوت نسب کے مسئلے سے تعلق نظر آتا ہے۔ اسی لئے ”الدین یسر“ کے پیش نظر، شریعت نے ثبوت نسب جیسے بے انتہا اہم مسئلہ کا دار و مدار غلبہ ظن پر رکھا ہے۔ کم از کم فقہاء حنفیہ نے اس اہم نکتہ کا ادراک کیا ہے اور لا تعداد مسائل میں یہی اصول پیش نظر رکھ کر فیصلہ کیا ہے، اگرچہ امام شافعیؒ کا اس سلسلہ میں اختلاف منقول ہے، چنانچہ ”قواعد الفقہ“ میں تحریر ہے:

”الأصل عندنا أن العبرة في ثبوت النسب بصحة الفرائض وكون



الزوج من اہله لا بالتمکن من الوطی حقیقۃ، وعند الشافعی العبرة فی النسب للتمکن من الوطی حقیقۃ“ (قواعد الفقہ از مفتی عمیم الاحسان مجددی ص ۴۴)۔

فقہاء حنفیہ نے اس اصول کو مشہور حدیث سے مستنبط کیا ہے جس میں آپ ﷺ نے فرمایا:

”الولد للفراش وللعاهر الحجر“ (صحیح مسلم ۲/۱۰۸۰، حدیث: ۱۳۵۷، جامع ترمذی ۲/۴۱۳۳، حدیث: ۲۱۲۰)۔

امام شافعی ثبوت نسب کے لئے اگرچہ حقیقتاً قدرت علی الوطی کی قید لگاتے ہیں مگر وہ بھی کہیں نہ کہیں غلبہ ظن کا ہی سہارا لیتے ہیں، جیسا کہ ہم آگے چل کر اس کا جائزہ لیں گے۔

”فراش“ ثبوت نسب کی دلیل:

مندرجہ بالا حدیث کو سامنے رکھتے ہوئے فقہاء اس بات پر متفق ہیں کہ فراش کے ثابت ہونے سے ثبوت نسب کا اعتبار کر لیا جاتا ہے۔ گویا کہ فقہاء نے ثبوت فراش کو ثبوت نسب کی دلیل مانا ہے۔ لیکن یہ دلیل خود اپنے ثبوت کی محتاج ہے، فراش اس وقت تک ثبوت نسب کی دلیل نہیں بن سکتا، جب تک خود فراش کو ثابت نہ کر دیا جائے۔ فرس جو دراصل زوجین کے درمیان پائے جانے والے خاص تعلق کی ترجمانی کرتا ہے، ایک ایسا امر ہے جس کو ثابت کرنے کے لئے کسی پختہ ثبوت کو پیش کرنا ناممکن ہے، اسی لئے فقہاء اسلام نے علی اختلاف الاقوال اثبات فراش کے لئے ایسے امور کا بھی اعتبار کیا ہے جن پر عام مسائل میں بھروسہ نہیں کیا جاسکتا۔ ایسے امور پر اعتماد کرنے کا مقصد ہرگز مجرموں کی پردہ دری نہیں ہے بلکہ اس کا مقصد ان کے جرم کے نتیجے میں پیدا ہونے والوں بچوں کو ان کے حقوق دلانا ہے۔

وہ امور جن پر فقہاء نے اثبات فراش کے سلسلہ میں اعتماد کیا ہے، بالترتیب درج ذیل

ہیں:

۱- ازدواجی زندگی یا نکاح، ۲- بینہ یا شہادت، ۳- اقرار، ۴- اور قیافہ وغیرہ۔ آئیے فقہ اسلامی کی روشنی میں ان امور کا بالتفصیل جائزہ لیتے ہیں۔

## نکاح:

فقہاء کا اتفاق ہے کہ اگر نکاح کا ثبوت ہو جائے تو فراش بھی ثابت ہو جاتا ہے، البتہ نکاح کے بعد قدرت علی الوطی نہیں پائی گئی تو امام شافعیؒ کے نزدیک یہ فراش ثبوت نسب کے لئے کافی نہیں ہے جبکہ حنفیہ نے محض ثبوت نکاح کو دلیل فراش کے طور پر قبول کیا ہے، قدرت یا عدم قدرت علی الوطی کا اعتبار نہیں کیا ہے۔ چنانچہ علامہ کاسائی فرماتے ہیں:

”فصل، و منها: ثبوت النسب وإن كان ذلك حكم الدخول حقيقة لكن سببه الظاهر هو النكاح لكون الدخول أمراً باطنياً، فيقام النكاح مقامه في إثبات النسب ولهذا قال النبي ﷺ: ”الولد للفراش وللعاهر الحجر“، وكذا لو تزوج المشرقي بمغربية فجاءت بولد يثبت النسب ومن لم يوجد الدخول حقيقة لوجود سببه وهو النكاح“ (بدائع الصنائع ۲/۳۳۱، ۳۳۲)۔

امام شافعیؒ کا مذہب بیان کرتے ہوئے صاحب روضة الطالبین فرماتے ہیں:

”فأما في النكاح الصحيح فإمكان الوطاء كاف في ثبوت النسب، ويجب به مهر المثل في النكاح الفاسد قطعاً، ويستقر به المسمى في النكاح الصحيح على المذهب“ (روضۃ الطالبین ۲/۲۰۴، المکتب الاسلامی بیروت طبع دوم)۔

اثبات فراش کے لئے نکاح کا ثبوت سب سے مضبوط عامل ہے، لیکن حنفیہ کے نزدیک تو واضح طور پر اس کا دار و مدار غلبہ ظن پر ہے، حتیٰ کہ مشرق میں رہنے والے مرد کا مغرب میں رہنے والی عورت سے نکاح ہو جائے اور چھ ماہ سے زائد کی مدت میں اس عورت کے یہاں اولاد ہو تو شوہر سے اس کا نسب ثابت ہوگا، اگرچہ ظاہری طور پر دونوں کی ملاقات نہیں ہوئی ہے۔

امام شافعیؒ کے نزدیک اگرچہ قدرت علی الوطی ثبوت نسب کے لئے شرط ہے، یہی وجہ ہے کہ ان کے نزدیک مذکورہ صورت میں بچہ کا نسب اس عورت کے شوہر سے ثابت نہیں ہوگا، مگر قدرت علی الوطی کی شرط لگانے کے باوجود بھی غلبہ ظن کا عنصر پھر بھی غالب رہتا ہے، اس لئے کہ نکاح کے بعد اگرچہ قدرت علی الوطی پائی گئی، لیکن یہ کیا ضروری ہے کہ دونوں کے درمیان ملاقات ہوئی ہو اور حمل ٹھہر گیا ہو۔ بالفاظ دیگر حنفیہ و شافعیہ دونوں ہی مذاہب میں اثبات فراش کے سب سے مضبوط عامل ”نکاح“ میں غلبہ ظن کا عنصر کسی نہ کسی صورت میں غالب ہے، فرق اتنا ہے کہ حنفیہ کے یہاں اس عنصر کا واضح طور پر ادراک کیا جاسکتا ہے۔

### بینہ یا شہادت:

اثبات فراش کے لئے دوسرا اہم ثبوت شہادت ہے۔ شہادت کا مسئلہ ان مسائل سے تعلق رکھتا ہے جن میں اسلام نے ذرا بھی لچک نہیں رکھی ہے، چنانچہ شہادت کی اہلیت کے لئے سخت سے سخت شرائط رکھی گئی ہیں، لیکن اثبات فراش کے لئے جب شہادت کا مسئلہ آتا ہے تو قوانین کی وہ سختی باقی نہیں رہتی جو عام طور پر دیگر مسائل کے تعلق سے ملتی ہے۔ یہی وجہ ہے کہ عام حالات میں دو مردوں یا ایک مرد اور دو عورتوں کی شہادت کا ہی مطالبہ کیا جاتا ہے، لیکن اگر یہ ممکن نہ ہو سکے تو ایک عورت (قابلہ) کی گواہی بھی جمہور کے نزدیک معتبر ہے۔

اس سلسلے میں علامہ کاسائی حنفیہ کا مذہب بیان کرتے ہوئے فرماتے ہیں:

”وأما الثاني وهو بيان ما يثبت به نسب ولد المعتدة أي يظهر به، فجملة الكلام فيه أن المرأة ادعت أنها ولدت هذا الولد لسته أشهر، فإن صدقها الزوج فقد ثبتت ولادتها سواء كانت منكوحه أو معتدة وإن كذبها ثبتت ولادتها بشهادة امرأة واحدة ثقة عند أصحابنا ويثبت نسبه منه حتى لو نفاه يلاعن“ (بدائع الصنائع: علاء الدين الكاساني ۲/۳۱۵، دار: الكتاب العربي بيروت، طبع دوم، نیز دیکھئے:

امام شافعیؒ اس سے اختلاف کرتے ہوئے فرماتے ہیں کہ قابلہ کی شہادت ثبوت فراش یا ثبوت نسب کے لئے کافی نہیں ہے، بلکہ یہ ایسے امور میں جن میں مرد گواہی نہیں دے سکتے، چار عورتوں کی گواہی ضروری ہے، وہ فرماتے ہیں:

”لا يجوز على الولادة ولا شيء مما تجوز فيه شهادة النساء مما يغيب عن الرجال إلا أربع نسوة عدول“ (کتاب الام: امام شافعیؒ ۶/۲۳۹، دار المعرفہ بیروت، طبع دوم)۔

اس سلسلہ میں حنا بلہ کا قول بھی حنفیہ کی موافقت کرتا ہے، امام ابن قدامہ المقدسیؒ حنا بلہ کا مذہب نقل کرتے ہوئے فرماتے ہیں:

”ويقبل فيما لا يطلع عليه الرجال مثل الرضاع والولادة والحيض والعدة وما أشبهها شهادة امرأة عدل“ (المغنی: ابن قدامہ المقدسیؒ ۱۰/۱۶۱، دار الفکر بیروت، طبع اول)۔

امام مالکؒ نے اگرچہ ایک عورت کی شہادت پر اکتفا نہیں کیا ہے، مگر نصاب شہادت کی تکمیل کی بھی شرط نہیں لگائی ہے، ان کے نزدیک دو عورتوں کی گواہی ثبوت نسب کے لئے کافی ہے (دیکھئے: الکافی، ابو عمر ابن عبدالبر القرطبیؒ ۶۹/۴، دار الکتب العلمیہ بیروت، طبع اول)۔

مذکورہ بالا تفصیل سے یہ حقیقت واضح ہو جاتی ہے کہ جمہور فقہاء نے اثبات فراش کے تعلق سے دی جانے والی گواہی میں نصاب اور عدد شہادت کا اعتبار نہیں کیا ہے، بلکہ غلبہ ظن کے عنصر کو قبول کرتے ہوئے ایسی شہادت کو معتبر مانا ہے جو عام طور پر دیگر مسائل میں معتبر نہیں ہوتی۔ اس سے ثابت ہوتا ہے کہ اثبات فراش کا دوسرا عامل بھی اتنا ٹھوس اور پختہ نہیں ہے، بلکہ اس کا دار و مدار بھی غلبہ ظن پر ہے۔

اقرار بالنسب:

اثبات فراش کا تیسرا عامل اقرار بالنسب ہے، فقہ اسلامی میں عام طور پر اقرار بالنسب کی دو صورتیں ملتی ہیں:

۱۔ مقرر کا نسب کو اپنے سے ثابت کرنا، ۲۔ مقرر کا نسب کو دوسرے سے ثابت کرنا۔  
 پہلی صورت میں شریعت نے مقرر کے اقرار کے عقلاً و شرعاً ممکن ہونے کی صورت میں  
 درست مانا ہے اور مقرر سے کسی بھی قسم کے بینہ یا ثبوت کا مطالبہ نہیں کیا ہے، امام قدوریؒ اس مسئلہ  
 کو کچھ اس طرح بیان فرماتے ہیں:

”ومن أقر بسلام يولد مثله لمثله، وليس له نسب معروف أنه ابنه  
 و صدقه الغلام ثبت نسبه منه وإن كان مريضاً“ (ہدایہ ۳/۲۳۳)۔

دوسری صورت میں جبکہ مقرر اپنے سے نسب ثابت کرنے کے بجائے دوسرے سے  
 ثابت کرنے کی کوشش کرے، مثلاً وہ کسی شخص کے بارے میں یہ اقرار کرے کہ یہ میرا بھائی ہے،  
 اس صورت میں جہاں وہ اپنے لئے اخوت کا اقرار کر رہا ہے وہیں اپنے والد سے اس کا نسب بھی  
 ثابت کر رہا ہے، اس صورت میں کیونکہ دوسروں کے حقوق میں تصرف کی گنجائش نکلتی ہے، اس  
 لئے جمہور ائمہ نے ملحق بہ (باپ) کی تصدیق یا شہادت کے بغیر ایسے اقرار کو قبول نہیں کیا ہے۔

چنانچہ فقہ حنفی کی مشہور کتاب ہدایہ میں اس مسئلہ کو یوں بیان کیا گیا ہے:

”ومن مات أبوه فأقر بأخ لم يثبت نسب أخيه لما بينا ويشار كه في

الميراث“ (ہدایہ ۳/۲۳۳)۔

امام مالکؒ کا مذہب بیان کرتے ہوئے ابن عبدالبرؒ تحریر فرماتے ہیں:

”ومن أقر بأخ وأنكره إخوته، لم يأخذ من نصيب من جحدته شيئاً ولم

يثبت نسبه“ (الکافی: ابن عبدالبر القزلبی ص ۴۵۹، دارالکتب العلمیہ بیروت، طبع اول)۔

ابن قدامہ المقدسیؒ حنابلہ کے مذہب پر روشنی ڈالتے ہوئے لکھتے ہیں:

”وجملة ذلك أن أحد الوارثين إذا أقر بوارث ثالث مشارك لهما

في الميراث لم يثبت النسب بالإجماع“ (المغنی: ابن قدامہ ۵/۱۱۵، دارالفکر بیروت، طبع اول)۔

جمہور کے برخلاف فقہاء شافعیہ نے ایسے اقرار کو بھی معتبر مانا ہے، چنانچہ علامہ خطیب شربیٰ اپنی کتاب ”معنی المحتاج“ میں فرماتے ہیں؛

”وأما إذا ألحق النسب بغيره ممن يتعدى النسب منه إلى نفسه كهذا أخي..... فيثبت نسبه من الملحق به إذا كان رجلاً“ (معنی المحتاج: محمد الخطیب الشربینی ۲۶۱/۲، دار الفکر بیروت)۔

اثبات فراش کے اس تیسرے عامل اقرار بالنسب میں بھی دراصل غلبہ ظن ہی کارفرما ہے، یہی وجہ ہے کہ نکاح کی عدم شہرت، گواہوں کے فقدان اور کسی دوسرے قرینہ کے نہ ہونے کے باوجود محض اس بنیاد پر اقرار کا اعتبار کر لیا جاتا ہے کہ مقرر خواہ مخواہ اپنے ورثاء کی تعداد میں اضافہ نہیں کرنا چاہے گا، اس لئے ایسا اقرار کرنے والا عموماً سچ ہی بولا کرتا ہے۔ البتہ اگر اقرار دوسرے سے نسب ثابت کرنے کے حوالہ سے ہو تو تصرف فی حق الغیر کو مد نظر رکھتے ہوئے غلبہ ظن کو راہ نہیں دی گئی ہے۔

### قیافہ:

اثبات فراش کے من جملہ دلائل میں سے ایک دلیل قیافہ بھی ہے۔ قیافہ ”قوف“ سے مشتق ہے، جس کے معنی ہیں علامات کا جاننا، ابن منظور لکھتے ہیں:

”القائف: الذي يعرف الآثار والجمع القافة، يقال: قفت أثره إذا تبعته“ (لسان العرب: ابن منظور ۲۹۳/۹)۔

اگر یہ کہا جائے کہ قیافہ لفظ ظن کا مرادف ہے تو غلط نہ ہوگا، اس لئے کہ قائف انسان کے جسم میں موجود کچھ ایسی علامتوں کو دیکھ کر یہ اندازہ لگاتا ہے کہ اس کا باپ کون ہے۔ علم قیافہ کوئی یقینی علم نہیں ہے، بلکہ تجربات و مشاہدات پر مبنی مہارت کا نام ہے، جس میں خطا کا امکان بہت حد تک موجود ہے۔ اس کے باوجود فقہاء حنفیہ کے استثناء کے ساتھ تمام فقہاء نے ثبوت نسب

میں قیافہ کو معتبر مانا ہے۔

چنانچہ ابن ضویان حنابلہ کے مذہب کو بیان کرتے ہوئے فرماتے ہیں:

”وإن ادعاه اثنان فأكثر معا قدم من له بينة لأنها علامة واضحة على إظهار الحق، فإن لم تكن بينة لأحدهم أو تساوا فيها، عرض على القافة وهم قوم يعرفون الأنساب بالشبه ولا يختص ذلك بقبيلة معينة، بل من عرفت منه معرفة ذلك و تكررت منه الإصابة فهو قائف“ (منار السبيل: ابراہیم ابن ضویان ۱/۴۳۳، مکتبۃ المعارف، ریاض، طبع دوم)۔

امام نووی شافعیہ کا مذہب بیان کرتے ہیں:

”إذا وطئا في طهر فأتت بولد يمكن كونه منهما فادعاه أحدهما وسكت الآخر أو أنكر، فقولان: أحدهما يختص بالمدعي..... وأظهرهما يعرض على القائف، لأن للولد حقاً في النسب فلا يسقط بالإنكار“ (روضۃ الطالبین: امام نووی ۱۲/۱۰۶، المکتب الاسلامی بیروت، طبع دوم)۔

ابن عبدالبر القرطبی امام مالک کا مذہب نقل کرتے ہوئے فرماتے ہیں:

”وروی ابن القاسم ومعن بن عيسى عن مالك أن القائف العدل معمول بقوله“ (الکافی، ابن عبدالبر القرطبی ص ۴۸۴، دارالکتب العلمیہ بیروت طبع اول)۔

البتہ فقہاء حنفیہ نے ثبوت نسب میں قیافہ کو معتبر نہیں مانا ہے، چنانچہ شمس الائمہ السرخسیٰ اپنی شہرہ آفاق کتاب ”المبسوط“ میں تحریر فرماتے ہیں:

”وحدثنا في إبطال المصير إلى قول القائف أن الله تعالى شرع حكم اللعان بين الزوجين ثم نفي النسب ولم يأمر بالرجوع إلى قول القائف، فلو كان قوله حجة لأمر بالمصير إليه“ (المبسوط: شمس الائمہ السرخسیٰ ۷/۷۰، دار المعرفہ بیروت)۔

مذکورہ بالا تفصیل سے یہ بات ثابت ہوگئی کہ کسی متعینہ مسئلہ میں اگرچہ فقہاء کے

درمیان اختلاف ہو، مگر قدر مشترک کے طور پر سبھی فقہاء ثبوت فراش میں غلبہ ظن کو معتبر مانتے ہیں، فرق اتنا ہے کہ کسی نے قیافہ کے مسئلہ میں اس پر اعتماد کیا ہے، تو کسی نے شہادت کے مسئلہ میں، لہذا اگر کوئی طریقہ ایسا ہو جس کی بنیاد غلبہ ظن کے بجائے یقین پر ہو تو کیا اس کو ثبوت فراش کے لئے بطور دلیل قبول نہیں کیا جانا چاہئے؟

ڈی این اے ٹسٹ ایک مادی دلیل:

ثبوت نسب کے مسئلہ میں ڈی این اے ٹسٹ پر اعتماد کیا جاسکتا ہے یا نہیں؟ اس سوال سے پہلے ایک دوسرا سوال پیدا ہوتا ہے کہ ڈی این اے ٹسٹ کی بذات خود شرعی حیثیت کیا ہے؟ اس سوال کو حل کرنے کے لئے مشہور فقہی ضابطے کو سامنے رکھا جاسکتا ہے۔ علامہ سیوطیؒ اپنی کتاب ”الاشباہ والنظار“ میں فرماتے ہیں:

”الأصل في الأشياء الإباحة حتى يدل الدليل على التحريم وهذا

مذہبنا“ (الاشباہ والنظار: السیوطی ۶۰، دارالکتب العلمیہ بیروت، طبع اول)۔

علامہ سیوطی نے اگرچہ حنفیہ کا اس ضابطہ کے سلسلہ میں اختلاف نقل کیا ہے، مگر مفتی عمیم الاحسان مجددی نے اپنی کتاب ”قواعد الفقہ“ میں فقہاء حنفیہ کے نزدیک معمول بہا ضابطوں کی فہرست میں اس قاعدے کو بھی درج کیا ہے (قواعد الفقہ ص ۵۹، قاعدہ: ۳۳)۔

یہ طریقہ کار بظاہر کسی مکروہ یا حرام امر پر مشتمل نہیں ہے، اس بنا پر اس نظام کو اپنانا شرعی نقطہ نظر سے صحیح ہوگا۔ اس طرح یہ بات بھی پایہ ثبوت کو پہنچ چکی ہے کہ ڈی این اے ٹسٹ میں اشتباہ کا امکان نہیں ہے، الا یہ کہ دو جڑواں بھائیوں کو اگر اس ٹسٹ سے گزارا جائے تو اشتباہ ممکن ہے، اب سوال یہ ہے کہ کیا اس مادی اور مضبوط دلیل کی شریعت کی نظر میں کوئی اہمیت ہونی چاہئے؟ اور کیا اس مادی دلیل کی بنیاد پر نسب ثابت ہو سکتا ہے؟ ان سوالوں کے جواب سے پہلے ہم ابن قیم الجوزیؒ کا قول ذکر کرنا مناسب سمجھتے ہیں، جس میں انہوں نے مادی دلائل کے حوالے



سے ائمہ اور خلفاء کے طریقہ کار کے بارے میں روشنی ڈالی ہے۔ وہ فرماتے ہیں:

”لم یزل الأئمة والفقهاء يحكمون بالقطع إذا وجد المال المسروق مع المتهم، وهذه القرينة أقوى من البينة والإقرار، فإنهما خبران يتطرق إليهما الصدق والكذب، ووجود المال معه نص صريح لا يتطرق إليه شبهة“ (الطرق الحکمیة: محمد بن ابی بکر الزرعی دمشقی، ص ۳۸۹، مطبعة المدنی القاہرہ)۔

ابن قیم نے مذکورہ بالا عبارت میں مادی دلیل کو شہادت و اقرار سے بھی مضبوط دلیل مانا ہے، اور ایسی دلیل کو قبول کرنے کے حوالے سے ائمہ و فقہاء کا تعادل نقل فرمایا ہے۔ ثبوت نسب کا مسئلہ جیسا کہ ہم ذکر کر چکے ہیں غلبہ ظن اور شبہہ پر مبنی ہے، اس لئے ڈی این اے ٹسٹ جیسے یقینی نظام پر بدرجہ اولیٰ اعتماد کیا جانا چاہئے۔

شہادت، اقرار اور ڈی این اے ٹسٹ:

مذکورہ بالا تفصیل سے یہ بات ثابت ہو چکی ہے کہ ثبوت نسب کا دار و مدار غلبہ ظن پر ہے، اور ڈی این اے ٹسٹ ایک قوی تر دلیل ہے، لیکن یہ بھی حقیقت ہے کہ شہادت اور اقرار کی حجیت منصوص ہے، اس لئے:

- ۱- اگر کوئی شخص کسی کا نسب اپنے سے ثابت کرنا چاہے اور اس کا اقرار کرے اور مقررہ اس کی تصدیق بھی کرے یا یہ کہ وہ اتنا چھوٹا ہو کہ تصدیق کرنے کی اہلیت ہی نہیں رکھتا ہو اور عقلاً و شرعاً یہ اقرار ممکن بھی ہو تو ضرورت نہ ہونے کی وجہ سے ڈی این اے ٹسٹ نہیں کرایا جانا چاہئے۔
- ۲- اگر کوئی دوسرے سے نسب ثابت کرے، مثلاً یہ اقرار کرے کہ فلاں شخص میرا بھائی ہے، تو جمہور کے مذہب کے مطابق اگر اسکے پاس بینہ اور شہادت موجود ہے تو اس کے مطابق فیصلہ ہوگا، لیکن اگر شہادت موجود نہیں ہے، تو ڈی این اے ٹسٹ جیسی یقینی چیز پر اعتماد کیا جانا چاہئے۔

۳- شہادت اور اقرار کے منصوص حجت ہونے کی وجہ سے ڈی این اے ٹسٹ کے نتیجہ اور شہادت و اقرار کے درمیان تعارض ہو تو شہادت اور اقرار کو ہی ترجیح دینی چاہئے۔

۴- اگر دو اشخاص کسی بچہ کے نسب کے بارے میں اختلاف کریں اور دونوں کے پاس بیٹہ ہو تو بجائے قائف پر اعتماد کرنے یا دونوں سے نسبت ثابت کرنے کے ڈی این اے ٹسٹ پر اعتماد کیا جانا چاہئے۔

غرض یہ کہ اقرار و شہادت کا منصوص حجت ہونا، ان کے لئے وجہ ترجیح ہے، لہذا عدم تعارض کے وقت ان کے مطابق فیصلہ کیا جانا چاہئے، جبکہ تعارض کے وقت ڈی این اے ٹسٹ پر اعتماد کیا جاسکتا ہے۔

لعان:

اگر شوہر اپنی بیوی پر تہمت لگائے تو ایسی صورت میں شریعت نے لعان کی اجازت دی ہے، لیکن یہ اجازت بھی دراصل ایک قید کے ساتھ مقید ہے، اللہ تعالیٰ کا ارشاد ہے:

”والذین یرمون أزواجہم ولم یکن لہم شہداء إلا أنفسهم۔“

قرآن نے شہادت و بیٹہ نہ ہونے کی صورت میں لعان کا طریقہ بتایا ہے، سوال یہ پیدا ہوتا ہے کہ کیا ڈی این اے ٹسٹ لعان میں موثر ہے یا نہیں؟ کیا اس دلیل پر اعتماد کیا جاسکتا ہے یا نہیں؟ اس سوال کے جواب کے لئے لعان کا مقصد جاننا ضروری ہے، شوہر اگر لعان کرنا چاہتا ہے تو اس کے پیش نظر دو مقاصد ہو سکتے ہیں:

۱- بیوی کے زنا میں ملوث ہونے کو ثابت کرنا۔

ایسی صورت میں شوہر کے لئے لعان کی تمام قسمیں کھانا ضروری ہے، اگر وہ اس سے انکار کرتا ہے یا مکمل قسمیں نہیں کھاتا، تو جمہور کے نزدیک اس پر حد جاری ہوگی، جبکہ فقہاء حنفیہ کی

رائے کے مطابق اس کو قید کر دیا جائے گا، تا آنکہ وہ اپنی تکذیب کرے یا پھر لعان کرے۔

۲- دوسرا مقصد ہے بچہ سے نسب کا انکار کرنا۔

اس صورت میں فقہاء مالکیہ اور شافعیہ کے نزدیک صرف مرد قسم کھائے گا، جبکہ حنفیہ اور حنابلہ کا مشہور قول یہ ہے کہ زوجین میں سے دونوں کے لئے قسمیں کھانا ضروری ہے، اس وقت تک نسب کا انکار ممکن نہیں ہے، امام ابوحنیفہ اور امام ابو یوسف کے نزدیک دونوں قسموں کے ساتھ ساتھ قاضی کا فیصلہ بھی ضروری ہے۔

شوہر کے نزدیک لعان کا مقصد اگر بیوی کے زنا میں ملوث ہونے کو ثابت کرنا ہے، تو ڈی این اے ٹسٹ کی اس صورت میں شرعی حیثیت کے بارے میں ہم آگے چل کر گفتگو کریں گے، البتہ اگر مقصد بچہ کے نسب کا انکار کرنا ہے، تو شہادت نہ ہونے کی صورت میں ڈی این اے ٹسٹ پر اعتماد کیا جاسکتا ہے، لہذا اگر یہ ثابت ہو جائے کہ بچہ اسی شوہر کا ہے یا یہ کہ اس کا نہیں ہے، دونوں صورتوں میں شوہر کو لعان کرنے کی ضرورت نہیں ہے، البتہ بیوی کو ابھی اپنا دفاع کرنے کے لئے لعان کا حق ہوگا۔ لیکن اگر شوہر کے پیش نظر پہلا مقصد ہے، یعنی بیوی پر زنا کا الزام ثابت کرنا، تو کیا ڈی این اے ٹسٹ کی گواہی شرعاً معتبر ہوگی یا نہیں؟ آئیے ذیل میں ہم اسی پہلو کا جائزہ لیتے ہیں۔

ڈی این اے ٹسٹ اور ثبوت زنا:

اجرائے حد کے لئے شریعت نے جو شرائط ضروری قرار دی ہیں، ان میں نہایت احتیاط برتنے کی تلقین کی ہے، یہی وجہ ہے کہ ذرا سے شبہ کی بنا پر ساقط ہو جاتی ہے۔ جدید عدالتی نظام نے بھی اسلام کا قانون حدود اپنایا ہے۔ اس نظام کے تحت بھی ملزم کو شک کا فائدہ بطور استحقاق حاصل ہے۔ اسلامی قانون حدود کا یہ مزاج نبی کریم ﷺ کی حدیث سے مستنبط ہے۔ امام

ترمذیؒ اپنی جامع میں صحیح اسناد کے ساتھ روایت کرتے ہیں: ”ادزوا الحدود ما استطعتم“  
(جامع ترمذی: کتاب الحدود، حدیث: ۲۲۴)۔

اس حدیث سے شریعت کا یہ مشہور قاعدہ مستنبط ہوا کہ ”الحدود تندراً  
بالشبهات“۔

دوسری طرف اگر زنا کی شہادت اور اس کے طریقہ کار پر نظر ڈالی جائے تو یہ معلوم ہوتا  
ہے کہ ثبوت زنا کی شریعت میں دو صورتیں ہیں۔

۱- چار چشم دید گواہ زنا کی شہادت دیں۔

۲- زانی خود اپنے جرم کا اقرار کرے۔

پھر ان دونوں شرطوں کے قابل اعتبار ہونے کے لئے دیگر بہت سی شرائط ہیں، جن  
سے یہ اندازہ ہوتا ہے کہ شریعت کا مقصد جہاں ایک طرف معاشرہ سے برائی کو ختم کرنا ہے وہیں  
حدود کو کم از کم جاری کرنے کی سعی کرنا بھی ہے، اسی لئے حدود خصوصاً حد زنا کے سلسلہ میں اتنی  
سخت شرائط رکھی گئی ہیں۔ نیز یہ بھی حقیقت ہے کہ ثبوت زنا کے یہ دونوں طریق کار منصوص ہیں،  
اس لئے ان میں کسی بھی قسم کی تبدیلی کی گنجائش نہیں ملتی، لہذا اگر شوہر بیوی پر زنا کا الزام لگاتا ہے  
تو ڈی این اے ٹسٹ پر اعتماد نہ کر کے اس کو لعان کا حکم دیا جائے گا، یا پھر یہ کہ چار گواہ اس زنا کی  
گواہی دے دیں۔ اسی طرح اجتماعی آبروریزی میں بھی اس ٹسٹ کا قطعاً اعتبار نہیں ہوگا، ایک  
وجہ تو ہم ماقبل میں ذکر کر چکے ہیں، دوسری وجہ یہ ہے کہ اجتماعی آبروریزی کے معاملے میں ڈی  
این اے ٹسٹ کا نتیجہ کمزور پڑ جاتا ہے، اس لئے ایسی دلیل قابل اعتماد نہیں ہو سکتی۔

ڈی این اے ٹسٹ اور ثبوت قتل:

جس طرح ثبوت زنا میں ڈی این اے قابل اعتبار نہیں ہے، اسی طرح ثبوت قتل میں  
بھی اس کا اعتبار نہیں کیا جانا چاہئے، بلکہ معاملہ قتل کے تعلق سے اس طریق کار میں شکوک و شبہات

زیادہ پائے جاتے ہیں، اس لئے کہ جائے واردات سے جو نمونہ ملا ہے اس کے بارے میں یقین سے نہیں کہا جاسکتا کہ یہ قاتل ہی کا ہے یا کسی دوسرے شخص کا، اس لئے قاتل کی شناخت میں ڈی این اے شرعاً معتبر نہیں ہوگا۔

### ثبوت عدالت:

ڈی این اے ٹسٹ اگرچہ حدود و قصاص کے معاملات میں معتبر نہیں ہے، لیکن گواہوں کی شہادت جانچنے اور ان کی ثقاہت و عدالت پر کھنے کے لئے ڈی این اے ٹسٹ کا استعمال کیا جانا چاہئے، اس لئے کہ شریعت نے گواہوں میں عدل و ثقاہت جاننے کے لئے جو شرائط رکھی ہیں ان کا دار و مدار غلبہ ظن یا یوں کہئے کہ حسن ظن پر ہے، چنانچہ عدالت کی تعریف کرتے ہوئے علامہ ابن عابدین شامی فرماتے ہیں:

”من اجتنب الكبائر ولم يصر على الصغائر وغلب صوابه على خطئه  
ويجتنب الأفعال الدالة على الدناءة وعدم المروءة كالبول في الطريق فهو  
عادل“ (حاشیہ ابن عابدین ۱۲۱/۷، دار الفکر بیروت، طبع دوم)۔

عدالت کے تحقق کے لئے اس کی تعریف میں فقہاء نے جو شرائط ذکر کی ہیں ان کا مقصد یہی ہے کہ شاہد کی شہادت قابل اعتماد ہو، اس لئے کہ جو شخص مذکورہ صفات کا حامل ہوگا اس سے حسن ظن یہی ہے کہ وہ اپنی بات میں صادق ہوگا، اور دینی مزاج ہونے کی وجہ سے جھوٹ اور بہتان تراشی سے اجتناب کرے گا، بالفاظ دیگر شہادت میں اعتماد اور ثقاہت ہی اصل ہیں۔ اگر کسی شخص کا ثقہ ہونا ثابت ہو جائے تو اس کی گواہی بھی معتبر مانی جاتی ہے، اسی لئے علامہ شوکانی امام الحرمین الجویٹی کے حوالے سے لکھتے ہیں:

”قال الجويني: الثقة هي المعتمد عليها في الخبر فمتى حصلت الثقة

بالخبر قبل“ (ارشاد النول: محمد بن علی الشوکانی، ص ۹۸، دار الفکر بیروت، طبع اول)۔

ڈی این اے ٹسٹ کو اگرچہ حدود و قصاص میں بنیاد نہیں بنایا جاسکتا، لیکن گواہوں کی ثقاہت و عدالت جانچنے کے لئے ڈی این اے ٹسٹ پر اعتماد کیا جانا چاہئے، لہذا اگر چار گواہ زنا کی گواہی دیں اور ڈی این اے ٹسٹ سے زنا ثابت نہیں ہوتا، تو اس سے ان گواہوں کی عدالت و ثقاہت میں شبہ پیدا ہوتا ہے، لہذا ان کی گواہی قبول نہیں کی جانی چاہئے۔



## ڈی این اے ٹسٹ سے متعلق مسائل

ڈاکٹر ظفر الاسلام اعظمی ☆

۱- اگر ایک بچہ کے کئی ایک دعویدار ہوں تو پدری شناخت کی غرض سے یہ ٹسٹ کرایا جاسکتا ہے، بشرطیکہ یہ یقین کا فائدہ دیتا ہو، شریعت مطہرہ میں زوجین کو لعان کا حکم بھی اسی لئے دیا گیا ہے، تاکہ صحیح نسب معلوم کیا جاسکے۔ ہلال بن امیہ نے اپنی بیوی شریک بنت حماء کے ساتھ بدکاری کی تہمت لگائی تھی جس کے نتیجے میں آپ ﷺ نے ان کو لعان کا حکم دیا تھا اور آپ ﷺ نے یہ بھی فرمایا تھا:

”إن جاء ت به أصيهب أريسح حمش الساقين فهو لهلال، وإن جاء ت به أورق جعداً جُماليا خدلج الساقين سابغ الإليتين فهو للذی رُمیت به“ (نیل الاوطار ۶/۲۳۳)۔

(اگر بچہ سرخی و سفید مائل ہلکی و پتلی ران و پنڈلیوں والا ہو تو وہ ہلال بن امیہ کا ہے، اور اگر سانولا بال گھونگھریا لے، موٹی پنڈلیوں والا، بڑی سرین والا ہو تو وہ بچہ اسی کا ہوگا جس کے ساتھ تہمت لگائی گئی ہے)۔

لیکن صاحبین اور ہادویہ کے قول کے مطابق ولادت سے قبل لعان درست نہیں، اس احتمال سے کہ ممکن ہے جسے حمل سمجھ رہا ہے کہیں وہ ہوانہ ہو۔

”وذهب الہادیۃ وأبو یوسف و محمد لا یصح اللعان ای تنفی الحمل قبل الوضع مطلقا لاحتمال أن یكون الحمل ریحاً“ (نیل الاوطار ۶/۲۳۱)۔  
لیکن اگر بچہ معروف النسب وثابت النسب ہو تو وہ لڑکا اس شخص معروف کا ہوگا اور زانی کو سنگسار کریں گے۔

”الولد للفراش وللعاهر الحجر“

اختلاف کی صورت میں ڈی این اے ٹسٹ کو قیافہ کے مشابہ قرار دیا جاسکتا ہے، کیونکہ اگر بچہ کے ایک سے زائد دعوی دار ہوں تو قیافہ کو حجت بنایا جاسکتا ہے۔  
۱- ڈاکٹر علی محی الدین قرۃ الداعی ”البصمة الوراثیۃ من منظور الفقہ الاسلامی“ کے صفحہ ۴۶ پر (جو اس موضوع پر منعقد ہونے والے پنڈرہویں سمینار مکہ مکرمہ کی رپورٹ ہے) تحریر فرماتے ہیں:

”ومن المعلوم أن الرجوع إلى القیافة إنما یكون عند تنازع أكثر من واحد علی ولد واحد كما اشترط بعض الفقهاء حکم القاضی بقول القائف عند التنازع“۔

(قیافہ کی طرف رجوع اس وقت ہوگا جبکہ ایک بچہ پر ایک سے زائد حضرات کا دعویٰ ہو)۔

آنحضور ﷺ اس وقت کافی خوش ہوئے جبکہ مجزر قائف نے (جبکہ اسامہؓ اپنے والد کے ساتھ ایک چادر میں سوئے ہوئے تھے) کہا: ”إن هذه الأقدام بعضها من بعض“ مگر قائف کے لئے چند شرطیں ہیں، جو درج ذیل ہیں:

”وقد اشترط الفقهاء فی القائف أن یكون ذا خبرة عادلا عند جمهور الفقهاء“

(قیافہ شناس کے لئے جمہور فقہاء کے یہاں یہ شرط ہے کہ وہ ماہر تجربہ کار اور عادل ہو)۔



مگر حضرت امام ابوحنیفہؒ کے یہاں اگر ابوة ثابت ہے یا باپ خود اقرار کر رہا ہے یا اس پر گواہ ہیں، تو اس کے مقابلہ میں قیافہ کی کوئی حیثیت نہیں، مالکیہ کے یہاں قیافہ سے اثبات کے سلسلہ میں تفصیل ہے، امام شافعیؒ اور امام احمد بن حنبلؒ کے یہاں اس سے اثبات نسب ہو جائے گا۔ مکہ المکرمہ کے اس موضوع پر ہونے والے سمینار کی رپورٹ میں چند صورتیں بیان کی گئی ہیں، جہاں ڈی این اے ٹسٹ کا اعتبار کیا جائے گا، ان میں سے چند مذکور ہیں:

۱- ”أن يدعى أكثر من شخص نسب ولد مجهول النسب أو اللقيط حيث يمكن الاستفادة من البصمة الوراثية لإثبات نسبه لأحدهم بل إن ماتشته حجة مقبولة ملزمة إذا توافرت الشروط المطلوبة لذلك“۔

(یہ کہ مجهول النسب لڑکے یا لقیط کے نسب کے سلسلہ میں ایک سے زائد لوگوں کا دعویٰ ہو تو دعویداروں میں سے کسی ایک کے لئے نسب کو ثابت کرنے کی غرض سے ڈی این اے ٹسٹ سے مدد لی جاسکتی ہے)۔

۲- ”أن تختلط الأطفال حديثوا الولادة في المستشفى واشتبه الأمر فيمكن أن تستخدم البصمة لمعرفة نسب كل طفل إلى والده الحقيقي“۔  
زچہ بچہ اسپتال میں بچوں کا اس طرح گڈنڈ ہو جانا کہ اس کے حقیقی والد کی شناخت مشتبه ہو جائے۔

۳- بعض معاصرین اس طرف گئے ہیں کہ ڈی این اے ٹسٹ کے ذریعہ لعان سے اس وقت استغناء ہو جائے گا جبکہ شوہر کو یقین ہو کہ اس کی بیوی اسی سے حاملہ ہوئی ہے، پر اس نے اس سے ہمبستری نہیں کی ہے باوجود اس کے اسے حمل ظاہر ہو گیا، اب وضع حمل کے بعد ڈی این اے ٹسٹ کرایا جائے گا، ٹسٹ کے بعد اگر یہ معلوم ہو کہ یہ بچہ شوہر کا نہیں تو پھر لعان کی ضرورت نہیں، اس پر دلیل آیت مذکورہ ”والذین یرمون ..... الخ“ ہے۔

بہر حال اس عاجز کے خیال میں اگر زانی اقرار کر لے یا اس کے زنا پر چار گواہ موجود

ہوں اور وہ گواہی و شہادت دے دیں تو یہ سب سے بڑی دلیل ہے، بصورت ثانی ڈی این اے ٹسٹ سے زنا کا اثبات ہوگا، کیونکہ اگر اسے بھی مستدل نہ ٹھہرایا جائے، تو لا قانونیت اور انتشار بڑھتا جائے گا، اور اہل دانش پر مخفی نہیں کہ پھر سماج کا کیا حال ہوگا اور کتنے مفاسد جنم لیں گے، نیز مجہول النسب کی صورت میں صرف ایک ڈی این اے ٹسٹ پر اعتماد نہ کیا جائے، بلکہ کئی لوگ جو ماہر اور کہنہ مشق ہوں وہ لوگ یہ ٹسٹ کریں، چونکہ یہ ٹسٹ قائم مقام اقرار کے ہوگا اور زنا کے اقرار کے لئے امام اعظم اور امام محمد کے نزدیک چار بار اقرار ضروری ہے، بلکہ امام اعظم نے تو اسے چار مجلسوں میں ہونے کو ضروری قرار دیا ہے۔

”وقد ذهب الحنفیة والحنابلة إلى اشتراط كون الإقرار أربع مرات فلا يكتفى بالإقرار مرة واحدة وزاد الحنفیة اشتراط كونها في أربعة مجالس من مجالس المقر دون مجلس القاضي“۔

اس کی تائید درج ذیل تحریر سے بھی ہو رہی ہے:

”ثبوت جرم کے لئے زنا کے معاملہ میں شارع نے چار گواہوں کی شرط لگائی ہے، جبکہ ثبوت گواہی سے ہو، اور اگر ثبوت اعتراف جرم سے ہو تو فقہاء کا ایک گروہ یہ کہتا ہے کہ شہادت کی طرح اقرار بھی مختلف مجالس پر چار دفعہ ہونا چاہئے“ (ترجمہ التعزیر فی الشریعۃ الاسلامیۃ ۱/ ۶۲ للذکور عبد العزیز عامر)۔

۲- اگر خون یا بال سے قطعی طور پر ڈی این اے ٹسٹ کے ذریعہ قاتل کی شناخت ہو سکتی ہے تو اس کے ذریعہ قاتل قرار دینا درست ہوگا، مگر جیسا کہ خود سوال میں مذکور ہے کہ جو فارنسک نمونہ جائے واردات سے اٹھایا گیا تھا وہ اسی ملزم کا ہے یہ قطعی طور پر نہیں کہا جاسکتا، اس لئے اس عاجز کے نزدیک اس کے ذریعہ قاتل کی صحیح شناخت میں تیقن نہ ہونے کے باعث شبہ کو مدار حکم قرار دیا جانا نہیں چاہئے۔

”ابو حنیفہ عن مقسم عن ابن عباس قال: قال رسول الله ﷺ ادراوا الحدود بالشبهات“ (اعلاء السنن ۱۱/۵۲۳)، اور اسی مذکورہ صفحہ کے حاشیہ میں ہے: وما رواه أبو داؤد والنسائی من حديث ابن عباس جاء رجل إلى رسول الله ﷺ فقال: يا رسول الله! إن امرأتی لا ترد ید لامس فقال: غرّبها أي طلقها وقوله لا ترد ید لامس كناية عن زناها (كما أن قول الأعرابي ولدت امرأتی غلاما أسود كان تعريضا بنفى الولد وزنا أمه) ولم يحدهما رسول الله ﷺ -

مذکورہ دونوں احادیث سے حد شبہتہ ساقط ہو گئیں۔ حافظ ابن حجر عسقلانی نے بھی ”ادراوا الحدود بالشبهات“ پر ثانی بحث کرتے ہوئے لکھا ہے کہ شبہ کی بنا پر حد کا سقوط مجمع علیہ ہے۔

”ولا شك أن هذا الحكم وهو درء الحد مجمع عليه وهو أقوى“۔ علامہ موفق الدین مغنی ۱۰/۱۹۴ پر رقم طراز ہیں:

”وروی الدار قطنی بإسناده عن عبد الله بن مسعود ومعاذ بن جبل وعقبة بن عامر أنهم قالوا: إذا اشتبه عليك الحدود فادراً ما استطعت ولا خلاف في أن الحدود تدرأ بالشبهات“ (اعلاء السنن ۱۱/۵۲۳)۔

”وأیضا في إجماع فقهاء الأمصار على أن الحدود تدرأ بالشبهات كفاية ولذا قال بعض الفقهاء هذا الحديث متفق على العمل به وأیضا تلقته الأمة بالقبول“ (الموسوعة الفقهية ۲۳/۲۵)۔

”وذهب أصحابنا إلى أن الحدود لا يحل أن تدرأ بشبهة ولا أن تقام بشبهة وإنما هو الحق لله تعالى ولا مزيد، فإن لم يثبت الحد لم يحل أن يقام بشبهة لقول رسول الله ﷺ ”إن دماءكم وأموالكم وأعراضكم وأبشاركم عليكم حرام“ وإذا ثبت الحد لم يحل أن يدرأ بشبهة، لقول الله تعالى ”تلك

حدود اللہ فلا تعتدوها“ (المحلی لابن حزم ۱۱/۱۵۳)۔

نیز ایک خاتون بڑی آزاد تھیں، ان کے متعلق حضور اکرم ﷺ کا ارشاد: ”ولو رجعت أحدا بغير بينة لرجمت هذه“ (متفق علیہ) اس سقوط پر دال ہے۔

۳- ثبوت زنا میں ڈی این اے ٹسٹ معتبر ہے، جبکہ شہادت، اقرار اور قرآن مفقود ہوں۔

”یثبت الزنا بأحد أمور ثلاثة بالشهادة والإقرار والقرائن“ (الموسوعة الفقهية

۳۷/۲۴)۔

”فالقريئة المعتبرة في الزنا هي ظهور الحمل في امرأة غير متزوجة أو لايعرت لها زوج والقريئة في الشرب الرائحة والقيء والسكر ووجود الخمر عند المتهم، وفي السرقة وجود المال المسروق عند المتهم“ (الموسوعة الفقهية ۱۳۹/۲۴)۔

عورت غیر شادی شدہ یا غیر معروف الزوج ہو تو ان دونوں صورتوں میں زنا کے ثبوت کے لئے حمل کا ظاہر ہونا، شراب نوشی میں بو، قے، نشہ اور مہم کے پاس شراب کا پایا جانا، نیز سرقة میں مہم کے پاس مال مسروق کا پایا جانا، قرینہ ہے۔

حضور اکرم ﷺ نے قرآن کی بنیاد پر بہت سارے مقامات پر فیصلہ فرمایا ہے، معاذ بن عفرأء اور معاذ بن عمرو بن الجموح نے ابو جہل کے قتل کا دعویٰ کیا تو آپ ﷺ نے تحقیق کی غرض سے ان دونوں سے فرمایا: ”هل مسحتما سيفيكما، قال: لا، فنظر في السيفين فقال كلا كما قتله“ (بخاری ۱/۴۴۴)۔ آپ ﷺ نے ارشاد فرمایا کہ تم دونوں نے اپنی اپنی تلواروں سے خون صاف کر لیا ہے، کہا: نہیں، پھر آپ نے دونوں تلواروں کو دیکھ کر فرمایا کہ تم دونوں نے ابو جہل کو قتل کیا ہے، مزید تائید ابوداؤد کی درج ذیل روایت سے بھی ہو رہی ہے، ابوداؤد شریف میں ایک روایت کتاب القضاء کے باب الوکالة میں جابر بن عبد اللہ سے ہے، وہ فرماتے ہیں کہ میں نے خیبر جانے کا ارادہ کیا تو آپ ﷺ کی خدمت میں حاضر ہوا اور

کہا کہ میں خیبر جانا چاہتا ہوں، آپ ﷺ نے فرمایا کہ جب ہمارے وکیل کے پاس جانا تو اس سے پندرہ سق لے لینا، اور جب وہ تم سے کوئی نشانی طلب کرے تو اس کی ہنسی کی ہڈی پر اپنا ہاتھ رکھ دینا۔ دیکھئے اس حدیث پر صرف علامت کی ہی بنیاد پر طالب کو دے دینے کا حکم ہوا۔

”وقد أوضح ابن عابدین..... بأنه لا تقبل دعوى الجهل بالتحريم إلا ممن ظهر عليه اماره ذلك“ (الموسمہ ۲۴/۲۴) اس ٹٹ کے جواز پر اور اس سے اثبات زنا پر قرآن کی آیت: ”إنا خلقنا الإنسان من نطفة أمشاج“ اور حدیث ”إن امرأة قالت يا رسول الله! إن الله لا يستحي من الحق فهل على المرأة غسل إذا احتلمت فقال نعم إذا رأت الماء فضحكت أم سلمة فقالت أو تحتلم المرأة قال رسول الله ﷺ فيم يشبهها الولد“ کو بھی متدل قرار دیا جاسکتا ہے۔

بندہ کی رائے یہ ہے کہ اگر شہادت کا نصاب پورا نہ ہو تو اس کی تلافی ڈی این اے ٹٹ سے کی جاسکتی ہے۔

۳- ب: اس کا جواب تو خود سوال سے ہی ظاہر ہے۔

۴- ”ولا ياب الشهداء إذا ما دعوا أى لا يمتنع الشهود إذا ما طلبوا لتحمل الشهادة“ (عمدة القاری ۱۳/۱۹۲)۔

”يا داؤد إنا جعلناك خليفة في الأرض فاحكم بين الناس بالحق ولا تتبع الهوى فيضلك عن سبيل الله“ (سورہ ص)، وأن احكم بينهم بما أنزل الله (مائدہ)، يا أيها الذين آمنوا كونوا قوامين بالقسط (سورہ نساء)، ولا تكتموا الشهادة (سورہ بقرہ) آیات مذکورہ کی روشنی میں مفسرین کی رائے ہے کہ شہادت فرض کفایہ ہے جس کا مقصد مظلوم کی مدد کرنا، مستحقین کے حقوق ادا کرنا، ظالم کو اس کے ظلم سے باز رکھنا اور باہمی نزاع کو ختم کرنا ہے، جو بہت ساری خرابیوں کا باعث اور فتنوں کی جڑ ہے۔

چونکہ شہادت امانت ہے اور امانت کی ادائیگی لازم ہے، اس لئے شہادت دینا ضروری

ہوگا، جیسا کہ اگر امانت لوٹائی نہ جائے تو قاضی جبراً واپس کرائے گا، اسی طرح قاضی جبراً شہادت دلوائے گا، ابن قدامہ کی ایک تحریر سے شہادت کے فرض عین ہونے کا بھی ثبوت ملتا ہے، بشرطیکہ اس شہادت کے علاوہ کوئی اور ذریعہ تعیین نہ ہو۔

”وقد یکون تحملها وأداؤها أو أحدهما فرضاً عينياً إذا لم یکن هناك غیر ذلك العدد من الشهود الذی یحصل به الحكم“ (المعنی مع شرح ۱۲/۳-۴)۔

اور کبھی تحمل واداء شہادت فرض عین قرار پا جاتی ہے، جب کہ مدار حکم ان گواہوں کے ماسوا کوئی اور نہ ہو، اس مدعا پر مزید وضاحت موسوعہ کی اس عبارت سے بھی ہو رہی ہے:

”قال ابن عباس بتحلیف المرأة إذا شهدت فی الرضاع وهو إحدى الروایتین عن أحمد“ (الموسوعہ الفقہیہ ۲۶/۲۳۸) ”فقیاسہ أن کل من قبلت شہادته للضرورة استحلف“ (ایضاً) پس قیاس کا تقاضہ یہ ہے کہ ہر وہ شخص جس کی شہادت کو قبول کرنا ضرورتاً ہو اس سے حلف لیا جائے گا۔

بہر حال شہادت کا مقصد یقینیات تک پہنچنا ہے اور اس ٹسٹ کا مقصد بھی وہی ہے، اس لئے بعض ملزمین جو اس پر راضی نہیں ہیں انہیں مجبور کیا جاسکتا ہے، اور یہ ٹسٹ تو اس وقت اور ضروری ہو جاتا ہے جبکہ ٹسٹ شدہ حضرات سے جرم نہ ثابت ہوتا ہو۔

جینیٹک ٹسٹ:

۱- اگر فریقین رضامند ہوں تو یہ ٹسٹ کرایا جاسکتا ہے، مگر یقین کا درجہ اس وقت حاصل ہوگا جبکہ تین بار یہ ٹسٹ کروایا جائے اور ہر مرتبہ ایک ہی ہو۔

۲- آج کل دوران حمل نقص کو دور کرنے کی بہت ساری دوائیں آگئی ہیں، ان دواؤں کو

کسی ماہر ڈاکٹر سے مشورہ کے بعد استعمال کرایا جائے تاکہ اس کا کوئی سائڈ ایفکٹ نہ ہو (جو اس سے بھی زیادہ پریشانی کا باعث بن جائے)۔

”الاستفادۃ من علم الهندسة الوراثية في الوقاية من المرض أو علاجه أو تخفيف ضرره بشرط أن لا يترتب على ذلك ضرر أكبر“ (العلاج الجینی من منظور الفقه الاسلامی ۱۹۸)۔

مرض کی حفاظت، علاج یا تخفیف کی غرض سے جینیٹک ٹسٹ سے استفادہ اسی وقت ہو سکتا ہے، جبکہ اس سے بڑی کسی بیماری کا خطرہ نہ ہو بصورت دیگر اسقاط کرایا جاسکتا ہے، اور اس کے لئے دو شرطیں ہیں، اول: زوجین کی رضامندی زبانی یا تحریری طور پر، دوسرے یہ ٹسٹ تین بار ہونا چاہئے، ٹسٹ کرنے والے اگر مسلمان ہوں تو مہارت کے ساتھ دینداری بھی مشروط ہے، اور اگر غیر مسلم ہوں تو ان میں ہمدردی و اخلاص ہو۔

۳۔ اگر یہ نقص دواؤں کے ذریعہ دور کیا جاسکتا ہے تو دور کریں گے، دوسری بات یہ ہے کہ نقص کی تفصیل سامنے رکھنی ہوگی، بعض نقائص معمولی درجہ کے ہوتے ہیں جن کی تدبیر و علاج ممکن ہے، لیکن بعض انتہائی مہلک ہوتے ہیں، یا پیدائش صحیح ڈھنگ سے نہ ہونے کا ظن غالب ہے (صرف امکان کی بنیاد پر خلقت میں تغیر جو منشاء ربانی کے خلاف ہے جائز نہیں ہے، کیونکہ سلسلہ تولید کو روکنا بالفاظ دیگر ضبط تولید شرعاً جائز نہیں)، نیز غلبہ ظن کے لئے تین بار ٹسٹ کرانا لازم ہوگا، مثلاً انسانی ہیئت پر ان کی خلقت نہ ہونے یا جسم کے کسی عضو کے نہ ہونے، یا پیدائشی طور پر آنکھ و کان کی بینائی و سماعت کے مفقود ہونے کا علم قریب قریب یقین کے ہو تو بندہ کی ناقص رائے میں سلسلہ تولید کو روک دینے کی گنجائش ملنی چاہئے، بدون اس کے اجازت ہرگز ہرگز نہ ہوگی، کیونکہ آپ ﷺ نے امت کی کثرت پر فخر فرمایا ہے۔

”تزوجوا الودود الولود فبانی مکاثر بکم الأمم“ (رواہ ابوداؤد والنسائی)۔

حضرت عمرؓ نے ایک پستہ قد کو دیکھا تو فرمایا کہ اپنے خاندان و قبیلہ سے ہٹ کر دوسرے خاندان میں شادی کرنا چاہئے۔

”عن ابی ہریرۃ قال: قال رسول اللہ ﷺ: المؤمن القوی خیر من

المؤمن الضعیف“ (کتاب الامثال ۱۲۶/۱، رواہ الحمیدی فی مسندہ ۳۷۳/۲، ایضاً رواہ نسائی وابن ماجہ والطحاوی، ایضاً رواہ احمد بن حنبل فی مسندہ ۳۶۶/۲-۳۷۰، ورواہ ابو نعیم فی الحلیہ ۲۹۶/۱۰ و فی تاریخ اصفہان ۳۳/۲)۔

۴- جنینی نقص مدت کے بڑھنے کے ساتھ ساتھ مزید کئی ناقابل علاج بیماریوں اور مشکلات کا باعث بن سکتا ہے، اس لئے یہ ٹسٹ جہاں تک جلد ممکن ہو کر لینا چاہئے، کیونکہ اگر اسقاط جنین کی ضرورت ہو تو ماں کو تکلیف کم ہوگی، چار ماہ یا اس کے بعد اسقاط میں شرعی و طبی قباحتیں ہیں۔

۵- اگر جنون اس درجہ کا ہے کہ منشاء نکاح بالکل فوت ہو رہا ہو اور استمتاع سے بالکل مانع ہے تو فسخ نکاح کا قول کیا جانا چاہئے، بشرطیکہ ٹسٹ کرنے والے مخلص ہوں اور ایک سے زائد بار ٹسٹ کیا گیا ہو، نیز یہ جنون بیوی کے لئے نفرت کا باعث بھی ہوگی۔

”أباح جمهور الفقهاء التفريق للعب الحادث قبل الزواج أو بعده وحصروا هذه العیوب فی ثمانية، ثلاثة یشترک فیها الزوجان وهی الجنون والجزام والبرص..... قال صاحب المغنی: وإنما اختص الفسخ بهذه العیوب لأنها تمنع الاستمتاع المقصود بالنکاح..... والجنون یشیر نفرة ویشی ضرره“ (المغنی لابن قدامہ ۵۸۰/۷)۔

یہی رائے حضرت امام محمدؒ کی بھی ہے (دیکھئے: عالمگیری ۱۵۷/۲)۔

عالمگیری میں منقول ہے کہ مشائخ حنفیہ نے امام محمدؒ کے قول کو ہی مفتی بہ قرار دیا



ہے، متاخرین علماء حنفیہ اور خاص کر علماء ہند کا ان امراض کے موجب فسخ ہونے پر تقریباً اجماع ہے۔ حضرت تھانویؒ کی ”الحیلة الناجزة“ اور مولانا عبدالصمد رحمانیؒ کی ”کتاب الفسخ والتفریق“ میں بھی حضرت امام محمد کے قول کو ہی اپنایا ہے، بہر حال امام محمد کے نزدیک خیار جنون مطبق کی صورت میں حاصل ہوگا، اور شوہر جب وعنتہ کے مشابہ ہوگا۔

مسئلہ مجوشہ میں جنون مطبق و مقید کی تفصیلات کے لئے فتح القدر ۲/۱۵۹، عنایہ علی الہدایہ ۲/۳۶۸، نتائج الافکار ۸/۱۴۲، ہدایہ ۲/۱۹۹، ابوبکر رازی کی الوقعات الحسامیہ باب البیوع الجائزہ وغیرہ کی طرف رجوع کریں۔

۱- مولانا خالد سیف اللہ رحمانی کی ایک تحریر بحوالہ فتاویٰ قاضی خاں کتاب الحظر والاباحۃ پیش ہے، وہ کہتے ہیں؛ جب تک روح نہ پیدا ہو جائے حمل کو عورت ہی کا ایک جز اور حصہ بدن تصور کیا جائے گا، اور جس طرح کسی کا قتل درست نہیں اسی طرح اپنے جسم کے کسی حصہ کا کاٹ پھینکنا بھی حرام ہے (جدید فقہی مسائل ۱/۱۶۲)۔

علامہ السرخسیؒ کی ایک تحریر اسی کی مؤید ہے:

”ثم الماء في الرحم مالم يفسد فهو معد للحياة فيجعل كالحی فی ایجاب الضمان باتلافه“ (بسوط للسرخسی ۲۶/۸۷)، نطفہ رحم میں جا کر جب تک خراب نہ ہو زندگی کی صلاحیت رکھتا ہے، لہذا اگر اسے کوئی ضائع کر دے تو اسے ایک زندہ شخص کا ضمان دینا پڑے گا۔ امام غزالیؒ کی تحریر کا بھی یہی منشا ہے:

”أول مراتب الوجود أن تقع النطفة في الرحم وتختلط المرأة وتستعد لقبول الحياة وإفساد ذلك جنایة وإن صارت مضغة وعلقة كانت الجنایة أفحش وإن نفخ فيه الروح واستوت الخلقة ازدادت الجنایة تفاحشاً“ (احیاء العلوم ۲/۴۷)۔

وجود انسانی کا سب سے پہلا مرحلہ یہ ہے کہ نطفہ رحم میں جا کر عورت کی منی کے ساتھ مل جائے اور زندگی کو قبول کرنے کی صلاحیت پیدا ہو جائے، اس کا برباد کر دینا گناہ ہے۔  
فقہاء و ارباب افتاء کی ان تصریحات سے بخوبی ظاہر ہے کہ جنینی اسٹیم سیل قابل احترام ہے، نیز آج کل جو اسقاط حمل کا عام چلن ہوتا جا رہا ہے، اس حرمت سے اس پر بھی بندش لگائی جاسکتی ہے۔

۲- لا تبدیل لخلق اللہ کے تحت رحم مادر میں پرورش پانے والے اسٹیم سیل سے کسی طرح کا تعرض بندہ کے خیال میں نہیں ہونا چاہئے، ہاں اسقاط شدہ جنین سے سیل لے کر مقصد مذکور حاصل کیا جاسکتا ہے۔

۳- قدرتی تخلیق سے چھیڑ چھاڑ صرف اس لئے کہ مستقبل میں امکانی پیدا شدہ بیماریوں کا علاج اس سے ممکن ہے یہ امر موہوم ہے، راقم کے خیال میں صرف اس امکان کے باعث سیل لے کر مقصد حاصل کرنا مناسب نہیں معلوم ہوتا، اضطراباً اگر اجازت دی بھی جائے تو اسے صرف حلال جانوروں تک محدود رکھنا چاہئے، نیز انسانی پیوند کاری بھی ان اعضاء سے درست ہونی چاہئے۔

۴- اگر بچہ کی نال سے خون لینے پر اس کی صحت پر کوئی اثر نہ پڑتا ہو تو حفظ ما تقدم کی غرض سے خون لیا جاسکتا ہے۔

۵- جلق اور بے شرمی کے باوجود بدرجہ مجبوری ٹسٹ ٹیوب کے ذریعہ استقرار اور اس کی ابتدائی نشوونما کے بعد اس لقیحہ کو اسی عورت میں منتقل کئے جانے جس کا بیضہ ہے اور اضطراری صورت میں (مثلاً وہ طبی اسباب کی بنا پر تولید کی اہل نہ ہو یا رحم آپریشن کر کے نکال دیا گیا ہو یا رحم میں پیدائشی طور پر شدید قسم کا کوئی عیب ہو) اس کو دوسری عورت کی طرف منتقل کئے جانے کا جواز ارباب افتاء نے تو پہلے ہی سے دے رکھا ہے، بشرطیکہ شوہر متبادل ماں بننے والی بیوی سے ظہور حمل

تک علاحدہ رہے۔

صورت مسئولہ میں بندہ کے خیال میں اگر بلاسٹوسٹ سے سیس زوجین کی رضامندی سے لے کر انسانی عضو بنائے جائیں تو جائز ہونا چاہئے، کیونکہ حفظ ما تقدم کے طور پر متعدد علقات لیبارٹری میں محفوظ کر لئے جاتے ہیں اور استقرار کے بعد انہیں ضائع کر دیا جاتا ہے، اس ضیاع سے بہتر تو یہی ہے کہ آئندہ اس سے بننے والے اعضاء سے اگر خود اسی کو ضرورت ہو تو اس کی پیوند کاری کی جائے یا تبرعاً کسی اور کی۔

☆☆☆

## جینیٹک سائنس سے متعلق مسائل

مولانا محمد خالد صدیقی ☆

اللہ تعالیٰ نے نہ صرف اس کائنات کی تخلیق کی بلکہ اپنی تخلیق میں اعتدال و توازن بھی قائم فرمایا۔ یہ اعتدال اور توازن کائنات کی بقاء کے لئے ضروری بھی تھا، چنانچہ موجودہ دور کے سائنسداں بھی مانتے ہیں کہ یہ کائنات ایک نظام توازن و اعتدال کے ساتھ قائم و دائم ہے۔

انسانی معاشرت میں توازن قائم رکھنے کا اصل معیار ہے کہ حق دار کو اس کا حق دے دیا جائے، لیکن کبھی ایسا ہوتا ہے کہ حق دار اپنے حق سے محروم ہو جاتا ہے، پھر وہ اپنے حق کی بازیابی کے لئے متعلقہ ادارہ رافرادر محکمہ کی طرف رخ کرتا ہے، اب وہاں ادائے حق کے لئے ثبوت حق کے ذرائع پر نگاہ ڈالی جاتی ہے، اسلامی نقطہ نظر سے بعض ذرائع تو متفق علیہا ہیں، جیسا کہ شہادت، نکول عن الیمین، اقرار، اور بعض ذرائع مختلف فیہا ہیں، جیسے کہ شاہد مع الیمین (قسم کے ساتھ ایک گواہ)، قرعہ اندازی، امارت ظاہرہ، قیافہ وغیرہ۔

زیر بحث مسئلہ کا تعلق مختلف فیہ ذرائع میں سے ایک سے ہے۔

سوالنامہ کو ہم دو حصوں میں تقسیم کر سکتے ہیں: ایک یہ کہ کیا ڈی این اے ٹسٹ کسی حق،

نسب، قصاص، حد کو ثابت کرنے کی صلاحیت رکھتا ہے؟ دوسرے یہ کہ جینیٹک ٹسٹ کو طبی اغراض و مقاصد کے لئے استعمال کیا جاسکتا ہے؟

ڈی این اے ٹسٹ:

ڈی این اے ٹسٹ کو ثبوت حق کا ذریعہ مانا جائے یا نہیں؟ اگر ہم نصوص شرعیہ کا مطالعہ کریں تو قیافہ اور مشابہت کی صورت میں اس کی نظیر ملتی ہے، لیکن وہاں بھی فقہاء کا اختلاف ہے کہ قیافہ اور مشابہت کو ذریعہ تسلیم کیا جائے یا نہیں؟ حنفیہ کہتے ہیں کہ اسے کسی بھی حالت میں ذریعہ ثبوت تسلیم نہیں کیا جاسکتا (نیل الاوطار ۶/۲۸۲)۔

جبکہ جمہور کا کہنا ہے کہ روایات و آثار سے اس کی تائید ہوتی ہے، اس لئے ہم اسے ذریعہ ثبوت یا حجت تسلیم کریں گے۔

دونوں ہی فریق کے دلائل پر ایک سرسری نظر ڈالنا ضروری ہے:

حنفیہ کے دلائل:

علماء حنفیہ اس سلسلہ میں جن دلائل کو پیش کرتے ہیں وہ یہ ہیں:

۱- حدیث رسول ﷺ:

”الولد للفراش وللعاهر الحجر“ (نسائی ۲/۵۱۳)۔

(لڑکا فراش والے کا ہے اور زانی کے لئے پتھر ہے)۔

بغیر کسی قید کے یہاں لڑکے کو فراش والے سے منسوب کیا گیا۔

۲- اس کا بھی ثبوت ملتا ہے کہ شبابہت کے پائے جانے کے باوجود بھی اللہ کے رسول

ﷺ نے ”شبابہت“ کو تسلیم نہیں فرمایا اور فراش والے کے لئے نسب ثابت کیا:

”اختصم سعد بن ابی وقاص وعبد بن زمعة فی غلام فقال سعد: هذا

یا رسول اللہ ابن اخی عتبة ابن ابی وقاص عهد إلي أنه ابنه انظر إلي شبهه،

وقال عبد بن زمعة أخی ولد علی فراش ابی من ولیدته فنظر رسول اللہ ﷺ

إلی شبهه فرأی شهماً بیناً لعتبة فقال: هولک یا عبد، الولد للفراش وللعاهر

الحجر واحتجبی منه یا سودة بنت زمعة فلم یر سودة قط“ (نسائی ۲/۵۱۳)۔

(سعد بن ابی وقاص اور عبد بن زمعہ نے ایک بچہ کے سلسلہ میں نزاع کیا، سعد نے کہا: اے اللہ کے رسول! یہ میرے بھائی کا بیٹا ہے، اس نے مجھے وصیت کی تھی کہ وہ اس کا بیٹا ہے، اور اس کی شبیہ دیکھوں، اور عبد بن زمعہ نے کہا: وہ میرا بھائی ہے میرے باپ کی لونڈی سے پیدا ہوا ہے، تو رسول اللہ ﷺ نے اس بچہ کی شبہت دیکھی تو عتبہ کی صورت اس سے ملتی تھی (لیکن) آپ ﷺ نے فرمایا: اے عبد بن زمعہ! وہ تیرا ہے، کیونکہ لڑکا فراش والے کے لئے ہے اور زانی کے لئے پتھر ہے، اور اے سودہ! تم اس لڑکے سے پردہ کرو، پھر سودہ نے اس کو کبھی نہیں دیکھا)۔

۳۔ بخاری اور نسائی کی روایت میں اسلامی تاریخ کے پہلے لعان کا ذکر ہے، جس میں لعان کے بعد اللہ کے رسول ﷺ نے ارشاد فرمایا: اس عورت کو دیکھتے رہنا، اگر اس عورت کو سفید رنگ، چھٹے بال اور بگڑی آنکھوں والا بچہ پیدا ہو تو وہ ہلال بن امیہ کا ہے، اور اگر اس نے صاف رنگ، گھنگھریا لے بال، میانہ قد اور پتلی پنڈلیوں والا بچہ جنا تو وہ شریک بن سحاء کا ہے، راوی ذکر کرتے ہیں کہ اس نے مؤخر الذکر اوصاف کا حامل بچہ جنا، بچہ کی پیدائش کے بعد اللہ کے رسول ﷺ نے فرمایا: اگر وہ حکم جو اللہ کی کتاب میں ہے نہ ہوتا تو اس کا حال دیکھتے۔

آپ ﷺ نے شبہت کی پوری تفصیل بتادی اس کے باوجود بھی آپ نے محض شبہت پر فیصلہ کی بنیاد نہیں رکھی۔

۴۔ بخاری و مسلم اور نسائی نے حضرت داؤد اور حضرت سلیمان علیہما السلام کا ایک واقعہ نقل کیا ہے کہ دو عورتیں ان کے پاس ایک قضیہ لے کر آئیں، دونوں کا ایک ایک لڑکا تھا، ایک کے لڑکے کو بھیڑیا لے گیا، باقی رہ جانے والے لڑکے پر دونوں عورتوں نے دعویٰ کیا کہ وہ بچہ اس کا ہے، اس پر حضرت داؤد علیہ السلام نے یہ فیصلہ سنایا کہ بچہ بڑی عورت کا ہے، جبکہ حضرت سلیمان

نے کہا کہ چاقولاؤ اور بچہ کو کاٹ کر دونوں کو آدھا آدھا دے دیتا ہوں، اس پر چھوٹی عورت نے کہا کہ ایسا نہ کیجئے، یہ بچہ میرا نہیں اسی کا ہے، پھر (شفقت مادر کو دیکھتے ہوئے) چھوٹی عورت کے حق میں فیصلہ دیا۔

علامہ ظفر احمد عثمانی نے حنفیہ کے موقف پر اس حدیث سے یوں استدلال کیا ہے:

”وبالجملة فكلهما قد حکم بالولد لأحد المرأتين من غير أن يرجع إلى القافة و قص رسول الله ﷺ حکمهما علينا من غير إنکار فكان ذلك شرعاً لنا“ (اعلاء السنن ۱۱/۳۰۸)۔

(حاصل یہ کہ دونوں نے بچہ کے سلسلہ میں ایک عورت کے حق میں قائف کی جانب رجوع کئے بغیر فیصلہ کیا، اور آنحضور ﷺ نے ان کے فیصلہ کو بغیر انکار کے بیان کیا، اس لئے وہ ہمارے لئے بھی مشروع ہوا)۔

۵- ارحام میں کیا ہے؟ اس کی نسبت اللہ نے اپنی جانب کی ہے، خصوصاً شدت اس وقت اور بڑھ جاتی ہے جب کہ معاملہ نسب کا ہو، اگر اس طرح قیافہ شناسوں کے ذریعہ حجت طلب کیا گیا تو آخر جسم الغیب کیا ہے؟

یہ بھی دیکھنے کی بات ہے کہ یہ پاک دامن عورتوں پر تہمت لگانے کے مترادف ہے، نیز یہ دوسروں کی پردہ دری، بے عزتی اور انجام کار قتل و غارت، جھگڑا فساد اور معاشرہ میں نفرت کا بیج بونے کا باعث ہے، ملاحظہ فرمائیں (المبسوط للسرہنی، اعلاء السنن ۱۱/۳۰۷)۔

جمہور کے دلائل:

جمہور شباہت اور قیافہ کو حجت تسلیم کرتے ہیں، ان کے حق میں یہ دلائل پیش کئے

جاسکتے ہیں:

۱- حضرت عائشہؓ سے منقول روایت ہے کہ:

”دخل رسول الله ﷺ ذات يوم مسروراً وهو يقول: يا عائشه! ألم ترى أن مجزراً المدلجى دخل علي فرأى أسامة وزيداً اعليهما قطيفة قد بدت أقدامهما فقال: إن هذه الأقدام بعضها من بعض“ (ابن ماجہ ۲/۲۷۳)۔

(حضرت عائشہ فرماتی ہیں کہ ایک دن رسول اللہ ﷺ میرے پاس خوش خوش یہ کہتے ہوئے تشریف لائے کہ اے عائشہ! کیا تو نے نہیں دیکھا کہ مجزرد لہجی (قائف) میرے پاس آیا، اس نے اسامہ اور زید کو دیکھا، ان دونوں پر ایک چادر پڑی ہوئی تھی اور دونوں کے پاؤں کھلے ہوئے تھے تو اس نے کہا یہ پاؤں ایک دوسرے کا حصہ ہیں)۔

۲- حضرت عبد اللہ بن عباسؓ سے منقول قدرے ایک طویل حدیث میں ایک کاہنہ عورت کا قصہ موجود ہے کہ مقام ابراہیم سے کس شخص کا پاؤں زیادہ مشابہ ہے؟ یہ پوچھے جانے پر اس عورت نے وہاں لوگوں کو ننگے پاؤں چلایا، اور حضور ﷺ کے نقش پا کو دیکھ کر کہا یہ تم سب میں حضرت ابراہیم سے زیادہ مشابہ ہیں، اس واقعہ کے بیس برس بعد حضور پاک علیہ الصلاۃ والسلام منصب نبوت سے سرفراز فرمائے گئے (ابن ماجہ)۔

اس حدیث سے معلوم ہوتا ہے کہ عربوں میں علم القیافہ کا ایک مقام تھا اور لوگ اس سے استناد کرتے تھے اور اسے ایک حجت تسلیم کرتے تھے، سینکڑوں سال کی مسافت طے کیا ہوا نقش پا کا آنحضور ﷺ سے مشابہ قرار دینا ایک معنی اور وزن رکھتا ہے۔

۳- حافظ ابن قیم علیہ الرحمۃ نے ابوداؤد شریف کی عرینین والی روایت سے بھی

استدلال کیا ہے:

”قد ثبت في قصة العرينيين أن النبي ﷺ بعث في طلبهم قافة فأتى

بهم.....“ (الطرق الحکمیہ ۱۹۶)۔



(عربین کے قصہ سے یہ ثابت ہے کہ آنحضور ﷺ نے ان کی تلاش میں قیافوں کو بھیجا اور انہیں وہ پکڑ کر لائے)۔

۴- حافظ ابن قیم قیافہ کے ثبوت کی بحث کا آغاز یوں کرتے ہیں کہ حضور ﷺ کی سنت مبارکہ اسی پر دلالت کرتی ہے، اور خلفاء راشدین و دیگر صحابہ کرام مثلاً حضرت عمر بن الخطاب، علی بن ابی طالب، ابو موسیٰ اشعری، ابن عباس اور انس بن مالک کے عمل سے بھی اس کی تائید ہوتی ہے، تابعین میں سعید بن مسیب، عطاء بن ابی رباح، زہری، ایاس بن معاویہ، قتادہ، کعب بن سوار اور تبع تابعین میں لیث بن سعد، مالک بن انس اور ان کے اصحاب، اور ان کے بعد والوں میں امام شافعی، امام احمد اور ان کے اصحاب، اسحاق، ابو ثور، اور تمام اہل ظاہر اسی کے قائل ہیں (الطرق الحکمیہ ۱۹۵)۔

۵- ڈاکٹر وہبہ زحیلی حضرت عمرؓ کے قائف کی رائے کے مطابق فیصلہ کو ذکر کرنے کے بعد جمہور کی رائے کے حق میں ناقل ہیں:

”قالوا: فقضاء عمر بمحضر من الصحابة بالقافة من غير انكار من واحد منهم هو كالا جماع“ (الفقه الاسلامی وادلتہ ۷/۶۸۱)۔

(جمہور کہتے ہیں کہ: صحابہ کرام کی موجودگی میں حضرت عمر کا قافہ کی بنیاد پر فیصلہ کرنا اور صحابہ میں سے کسی کا بھی اس فیصلہ پر نکیر نہ کرنا اجماع کی طرح ہے)۔

۶- حضرت عمر بن خطاب کے قاضی کعب بن سوار کے بارے میں منقول ہے کہ دو عورتوں کے پاس اپنا ایک ایک بچہ تھا، انہیں دو عورتوں میں سے ایک کا بچہ گر پڑنے سے مر گیا، باقی رہ جانے والے بچہ کے بارے میں دونوں نے دعویٰ کیا کہ یہ میرا بچہ ہے، کعب نے کہا: میں سلیمان بن داؤد نہیں ہوں، پھر انہوں نے نرم مٹی منگوائی، اور دونوں عورتوں کو اس پر چلنے کا حکم دیا، پھر اس پر بچہ کو چلایا، اس کے بعد قائف کو بلایا گیا، قائف کی رائے کے مطابق بچہ دو عورتوں میں سے ایک کو دے دیا گیا (الطرق الحکمیہ ۶۶)۔

## دلائل کا ایک جائزہ:

دونوں فریقوں نے اپنے اپنے موقف کو ثابت کرنے کے لئے پرزور دلائل دینے کی کوشش کی ہے، ساتھ ہی ایک دوسرے کے دلائل پر نقد و جرح بھی کیا ہے، مثلاً نسائی کی سعد بن ابی وقاص اور عبد بن زمعہ والی روایت میں عتبہ کے ساتھ واضح مشابہت کے باوجود حضور ﷺ نے بچہ کو سعد بن ابی وقاص کے حوالہ نہیں کیا بلکہ بر بنائے فراش عبد بن زمعہ کے حوالہ کیا، جو اس بات کا واضح ترین ثبوت ہے کہ نسب کے ثبوت میں قیافہ یا شباهت جیسی چیزوں کا کوئی دخل نہیں ہے اور نہ ہی اسے حجت تسلیم کیا جاسکتا ہے۔

لیکن نسائی کی روایت میں ہی ایک دوسرا پہلو بھی ہے جسے نظر انداز نہیں کیا جاسکتا، اور وہ پہلو یہ ہے کہ حضور ﷺ نے گو کہ بچہ کو زمعہ کا بیٹا قرار دیا لیکن حضرت سودہ کو زمعہ کے اس بیٹے سے پردہ کا حکم دیا، آخر کیوں؟ جب نسب ثابت ہو گیا اور شرعی و قانونی طور پر وہ زمعہ کا بیٹا بن گیا تو اسے حضرت سودہ کا بھائی ہونا چاہئے تھا، پھر نسبی بھائی سے پردہ کیوں؟ معلوم یہ ہوا کہ شباهت کے پہلو کو بھی احکام میں کچھ نہ کچھ دخل ہے اور اسے بالکل نظر انداز کرنا ممکن نہیں۔

ابن ماجہ میں منقول روایت کے مطابق حضور ﷺ نے حضرت زید اور حضرت اسامہ کے بارے میں قائف کی رائے پر بے پناہ مسرت اور خوشی کا اظہار کیا، حنفیہ کہتے ہیں کہ حضور ﷺ نے اس بنا پر خوشی ظاہر نہیں فرمائی کہ اس سے اسامہ کا نسب ثابت ہوتا تھا، ان کا نسب تو پہلے ہی ثابت تھا، خوشی کا اظہار اس لئے فرمایا کہ کفار کے اعتقاد کے مطابق بھی نسب ثابت ہو گیا اور طعن و تشنیع کا راستہ بند ہو گیا (اعلاء السنن ۱۱/۱۳۰۲)۔

ابن قیم جمہور کی جانب سے یہ جواب دیتے ہیں کہ رسول اللہ ﷺ کی شان سے بعید تر بات ہے کہ آپ جاہلیت کے احکام یا ذریعہ ثبوت سے خوش ہوئے بلکہ آپ کے نزدیک یہ مکروہ ترین بات تھی، اگر قیافہ کا حکم محض جاہلیت کی پیداوار اور غیر اسلامی ہوتا تو آپ حضرت

عائشہؓ سے اس انداز میں مخاطب نہیں ہوتے کہ کیا تم نہیں دیکھتیں کہ مجز مد لہجی نے ایسی ایسی بات کہی..... (الطرق الحکمیہ ۱۹۶۱)۔

ہلال بن امیہ کے لعان والے قصہ میں حنفیہ کے لئے دلیل ہے کہ حضور ﷺ نے شریک بن سحاء سے مشابہت پائے جانے کے باوجود اس کے حق میں فیصلہ نہیں فرمایا، لیکن روایت کے آخری حصہ میں یہ وضاحت موجود ہے کہ شباهت سے اعراض کیوں کیا گیا؟ اعراض کی وجہ لعان تھی، جو کہ کتاب اللہ سے ثابت ہے، اسی لئے آپ ﷺ نے ارشاد فرمایا کہ اگر میرے اور اس عورت کے بیچ اللہ کی کتاب کا حکم نہ ہوتا تو اس کا حال دیکھتے۔

دونوں ہی طرف کے دلائل کے معروضی مطالعہ سے معلوم ہوتا ہے کہ اس ذریعہ ثبوت کو ”حجت مطلقہ“ کا درجہ نہیں دیا جاسکتا، کیونکہ اگر اس کی حیثیت حجت مطلقہ کی ہوتی اور اس میں وہی قوت ہوتی جو کہ شہادت، اقرار وغیرہ میں ہے تو اس کی بنا پر رجم کے فیصلہ کی نظیر ملتی، حد قذف جاری کی جاتی، اور دیگر بہت سے احکام مرتب ہوتے۔

دوسری طرف ہم یہ بھی دیکھتے ہیں کہ اسے بالکل خارج از بحث کرنے اور اسے کسی درجہ میں تسلیم نہ کرنے کی بھی کوئی وجہ نہیں ہے، کیونکہ آپ ﷺ کی رائے، آپ کا قائف پر اعتماد، صحابہ کا عمل، تابعین اور تبع تابعین کی آراء، اسلامی قضاة کے فیصلے یہ سب اس کو ذریعہ ثبوت تسلیم کرنے پر مجبور کر دیتے ہیں۔

دونوں دلائل میں جو بظاہر تعارض نظر آتا ہے اگر اصولیین کی اس رائے کو تعارض اولہ کے وقت تطبیق کی راہ اپنائی جائے تو تعارض دور ہو سکتا ہے اور تطبیق کی راہ نکل سکتی ہے، کیونکہ یہ بات ہم بخوبی جانتے ہیں کہ قیافہ یا شباهت کو وہ درجہ حاصل نہیں جو فراش کا ہے، ذریعہ ثبوت میں اس کا وہ مقام نہیں جو کہ شہادت، نکول عن الیمین یا اقرار کا ہے، لیکن اس سے بھی انکار ممکن نہیں کہ اس سے اعتنا برتا گیا ہے۔

اب ہماری تلاش و جستجو اور تحقیق کا محور یہ ہونا چاہئے کہ کہاں کہاں اس سے اعتنا برتا گیا ہے؟ اور کن کن مسائل کے حل میں ان سے مدد لی گئی ہے؟ اور اس سے کیسے احکام مرتب ہوئے ہیں؟

قیافہ کی بنیاد پر کسی بھی شخص پر حد جاری کرنے کی نظیر نہیں ملتی، اور نہ ہی ایسے شخص پر جو اپنے دعویٰ میں جھوٹا ثابت ہو چکا ہو اس کی تعزیر کی مثال ملتی ہے، صرف شباهت کی بنیاد پر جبکہ دیگر دلائل موجود ہوں تب بھی کسی فیصلہ کی واضح مثال نہیں ملتی۔

قیافہ اور شباهت کے فیصلے وہاں ہوئے اور ہو سکتے ہیں جہاں کہ:

۱- حدود و قصاص جاری نہ ہو۔

۲- فریقین کے پاس دوسری کوئی مستند حجت نہ ہو۔

۳- اس کا تعلق ایسے مصالح سے ہو جن سے دیگر دلائل یا مصالح سے تصادم و تعارض نہ

ہو، جیسے حضور ﷺ کا عریینین کے پیچھے قائف بھیجنا۔

۴- جہاں احتیاط کا پہلو ملحوظ خاطر ہو، جیسے کہ حضرت سودہ کو زمعہ کے ”بیٹے“ سے پردہ

کا حکم دیا گیا۔

۵- جہاں شرعی ضرورت متقاضی ہو۔

جوابات:

مذکورہ تنقیح اور تفصیل کے مطابق ڈی این اے ٹسٹ کے مطابق سلسلہ دار جوابات

دیئے جا رہے ہیں:

۱- اگر ایک بچہ کے کئی دعویدار ہوں تو اولاً مروجہ طریقوں، شہادت، اقرار وغیرہ کے مطابق ہی تحقیق احوال اور ثبوت نسب کی کوشش کرنی چاہئے، لیکن اگر سعی بسیار کے باوجود بھی دعویدار حضرات اپنے دعویٰ سے دست بردار نہ ہوں تو قاضی انہیں ڈی این اے ٹسٹ کے بارے

میں متنبہ کر کے دعویداروں کا ڈی این اے ٹسٹ کرا سکتا ہے کیونکہ:

الف: شہادتوں کے فقدان کے وقت اسے ”امارت ظاہرہ“ کا درجہ دیا جاسکتا ہے۔

ب: اس میں ہتک عزت بھی نہیں ہے کیونکہ قاضی نے اسے پہلے ہی خبردار کر دیا ہے۔

ج: یہاں ضرورت بھی ہے کہ اسلام میں اور ایک اچھے معاشرہ میں کسی شخص کا بے نام و

نسب ہونا بہت سے مسائل و مفاسد کا ذریعہ ہے۔

۲۔ قتل جیسے معاملات میں اسے ثبوت نہیں مانا جاسکتا ہے، کیونکہ حدود و قصاص کے

بارے میں واضح حکم ہے کہ:

”ادراء والحدود عن المسلمین ما استطعتم فان كان له مخرج فخلوا

سبیلہ فان الامام ان یخطی فی العفو خیر من ان یخطی فی العقوبۃ“ (ترمذی نقلاً عن

المشکوٰۃ ۱/۳۱۱)۔

ہاں دیگر ثبوت اور شواہد موجود ہوں تو محض تائید کے لئے ایسا ٹسٹ کرایا جاسکتا ہے۔

۳۔ الف: زنا کے ثبوت کے لئے بھی صرف یہ ٹسٹ کافی نہیں کیونکہ مآل کا یہ معاملہ حدود کا بن

جاتا ہے، جہاں کہ امکانی حد تک اسے دور کرنے کی بات کہی گئی ہے۔

ب۔ اجتماعی آبروریزی کے کیس میں بھی اسے حجت تسلیم نہیں کیا جاسکتا، کیونکہ یہ بھی حدود کا

معاملہ ہے۔

۴۔ ملزمان اگر ڈی این اے ٹسٹ کرانے کو تیار نہ ہوں تو قاضی انہیں مجبور کر سکتا ہے، البتہ

اگر معاملہ عام جرم سے اوپر حدود و قصاص تک جاری کر دینے والا ہو تو صرف اس ٹسٹ کی بنا پر

حدود و قصاص جاری نہیں کئے جاسکتے، دیگر جرم میں اسے بطور تائید یا ”امارت ظاہرہ“ کے قبول

کیا جاسکتا ہے۔

## جرائم کے ثبوت کے سلسلہ میں ضروری وضاحت:

اسلامی شریعت ہی نہیں بلکہ دنیا کے دیگر مروجہ قوانین میں بھی جرائم کے ثبوت کے لئے پختہ شہادتوں، مضبوط ترین قرائن اور ناقابل تردید ثبوت کو معیار بنایا گیا ہے، کیونکہ لوگوں سے امانت اٹھ گئی ہے، خوف خدا چاہتا رہا ہے، اور انسانی اعراض اور حرمت سے کھیلنا آئے دن کا معمول بن کر رہ گیا ہے، اس لئے جرائم کے ثبوت کے سلسلہ میں ایسے ذرائع و وسائل کو ہی تسلیم کیا جاتا ہے جن میں جعل سازی، تزویر اور دجل و فریب کا امکان کم سے کم ہو۔

ڈی این اے ٹسٹ سے گرچہ ملزم کی طرف رہنمائی ہو سکتی ہے لیکن اس کو ذریعہ ثبوت ماننے کی صورت میں اس بات کا بہت زیادہ امکان ہے کہ معاشرہ کے شر پسند افراد کو معصوم، بے قصور اور سیدھے سادھے لوگوں کو ناکردہ جرم میں پھنسانے کا موقع مل جائے گا، مثلاً زید کو قتل کر دیا گیا، اور وہاں پر عمر کے بال پائے گئے، ڈی این اے ٹسٹ سے ثابت ہو گیا کہ وہ واقعہ عمر کا ہی بال تھا، تو کیا محض اس بنا پر عمر کو قاتل ثابت کرتے ہوئے اس پر حد جاری کی جاسکتی ہے؟ کیا یہاں اس کا امکان نہیں کہ عمر کے بدخواہوں نے پہلے سے ہی اس کے بال حاصل کر لئے ہوں اور موقع واردات پر رکھ دیئے ہوں، جعل و تزویر کی دنیا میں کیا کچھ ممکن نہیں، یا اس کے خون کے قطرات پائے گئے، تو کیا یہ بعید از قیاس بات ہوگی کہ اس کے خون کے چند قطرات حاصل کئے جانے ناممکن تھے؟

اس لئے اس بے بضاعت کی رائے میں اس ٹسٹ کو جرائم کے ثبوت کے حق میں استعمال کرنا قرین انصاف نہیں ہوگا؟ ہاں! اس ٹسٹ کو بالکل ہی نظر انداز بھی نہیں کیا جاسکتا، کیونکہ اس سے واقعاتی شہادتوں کے تجربہ اور معاملہ کو سمجھنے میں قاضی رنج کو ضرور مدد ملے گی اور وہ اسے بطور تائید (Supporting Point) کے استعمال کر سکتا ہے۔

جنٹیک ٹسٹ اور اسٹیم خلیے:

اللہ جل شانہ نے اپنی بے پناہ قدرت کے ذریعہ انسان کی تخلیق کی، اور افزائش نسل کا سلسلہ جاری و ساری فرمایا، کہ اس کے ذریعہ کائنات دکتی رہے اور خوشبو بکھیرتی رہے، اللہ نے افزائش نسل کے لئے مرد و عورت کے مادہ تولید کے اختلاط کو ذریعہ اور سبب بنایا، ماں اور باپ سے بچہ کی مشابہت کی یہی وجہ بتائی گئی ہے، حضرت ام سلمہؓ نے حضور ﷺ سے سوال کیا کہ کیا عورت کو بھی احتلام ہوتا ہے، فرمایا: تمہارے ہاتھ خاک آلود ہوں پھر بچہ سے مشابہت کیوں ہوتی ہے:

”قالت أم سلمة: يا رسول الله أو تحتلم المرأة؟ قال: تربت يداك

فبم يشبهها ولدھا“ (بخاری و مسلم)۔

بچے والدین کے جسم کا ہی ایک حصہ ہیں، اور والدین بھی اپنے ماں باپ کے جسم کا حصہ ہیں، اسی طرح یہ سلسلہ اوپر تک چلا جاتا ہے، یہی وجہ ہے کہ بچوں میں کبھی کبھار اپنے والدین کی شباهت نہ ہو کر دادا، پردادا، یا نانا یا خاندان کے دیگر افراد سے مشابہت پائی جاتی ہے، یہی ایسی چیز ہے جس کا آئے دن مشاہدہ ہوتا رہتا ہے، اور خاص و عام کی نگاہ میں یہ مسلمہ چیز ہے، شریعت اسلامی بھی اس بات کو تسلیم کرتی ہے کہ بچوں میں نہ صرف والدین کی شباهت ہوتی ہے بلکہ بسا اوقات دو چار پشت پہلے کے آباء و اجداد سے رنگ و روپ مل جاتا ہے۔

موروثی امراض:

یہی نہیں بلکہ شباهت اور رنگ و روپ کے علاوہ ”اوصاف“ کے بھی منتقل ہونے کو تسلیم کیا گیا ہے، ”اوصاف“ کا تعلق گرچہ ماحول، تربیت، تعلیم اور انسان کے عقیدہ سے ہے اس کے باوجود بہت سی چیزوں کے موروثی طور پر منتقل ہونے کا مشاہدہ کیا جاسکتا ہے، زیر بحث موضوع میں اوصاف سے بحث نہیں بلکہ بحث کا محور موروثی طور پر منتقل ہونے والے جسمانی اثرات ہیں:

اس زاویہ سے معاملہ کا جائزہ لینے کے بعد یہ تسلیم کرنا پڑتا ہے کہ بسا اوقات بہت سی چیزیں نسل بعد نسل منتقل ہوتی رہتی ہیں، باپ اگر ذیابیطس کا مریض تھا تو بیٹے کو بھی اس مرض کا شکار ہونا پڑا ہے، باپ میں اگر پاگل پن تھا تو بیٹے کو بھی یہ مرض جھیلنا پڑا ہے، باپ یا دادا کو قلب کا عارضہ تھا تو بچے بھی اس مصیبت میں مبتلا رہے ہیں، لیکن اس سے بھی انکار نہیں کیا جاسکتا کہ یہ کوئی کلیہ نہیں ہے، یعنی اگر ایسا ہوتا ہے تو ہمیشہ ایسا نہیں ہوتا، راقم الحروف نے موروثی امراض خواہ وہ جس نوعیت کے بھی ہوں کہ بال بچوں میں منتقل ہونے کے بارے میں بعض اطباء سے سوال کیا تو ان کا جواب تھا:

”ہاں زیادہ فیصد میں ایسا ہی ہوتا ہے کہ امراض منتقل ہوتے ہیں، لیکن منتقل نہیں ہونے کی بھی مثالیں ملتی ہیں۔“

### امراض کی بنا پر فسخ نکاح:

شادی بیاہ، محبت و الفت، پیار و موانست کا رشتہ ہے، شادی بیاہ کے دونوں فریق کو یہ حق دیا گیا ہے کہ ان تمام امور کا جائزہ لے لیں جن سے کہ رشتہ نکاح میں مضبوطی قائم ہو، تعلقات میں خوشگواہی آئے اور زندگی اپنی بہاریں بکھیرے، اس کے لئے شریعت نے کفایت کو بطور اصول کے تسلیم کیا، جن چیزوں سے محبت و الفت کے بجائے زن و شو میں نفرت کی دیوار کھڑی ہو جاتی ہو اور ان کے رہتے ہوئے ازدواجی زندگی اذیت کا سبب بن جائے اور نکاح کا مقصد ہی فوت ہو کر رہ جائے تو شریعت نے انہیں دور کرنے کا حکم دیا ہے، اور اگر دور نہ ہو سکے تو فریقین کو اجازت دی ہے کہ وہ چاہیں تو رشتہ نکاح کو باقی رکھیں یا اس بندھن سے آزاد ہو جائیں۔

چنانچہ ہم دیکھتے ہیں کہ فقہاء نے برص، جذام، جنون وغیرہ کی وجہ سے نکاح فسخ کرنے کی اجازت دی ہے:

”خلوه من كل عيب يمكنها المقام معه إلا بضرر كالجنون والجذام“



والبرص شرط للزوم النکاح حتی یفسخ به النکاح“ (بدائع الصنائع ۲/۳۲۷)۔

نکاح کے بعد اس طرح کے امراض ظہور پذیر ہوتے ہیں تو ظاہر ہے کہ یہ فسخ نکاح کا باعث بن سکتے ہیں، لیکن کیا نکاح سے پہلے بطور پیش بندی ان امراض کا پتہ لگانے کی گنجائش ہے؟ کیا جس طرح نکاح میں کفایت کو دیکھتے ہیں، خاندان، حسب و نسب، پیشہ، چال چلن، عادات و خصائل اور دیگر امور کی تحقیق کرتے ہیں، کیا شریعت اس بات کی اجازت دیتی ہے کہ امراض کے سلسلہ میں بھی ویسا ہی کیا جائے اور ایک فریق جس طرح مذکورہ امور کی تحقیق مختلف ذرائع سے کرتا ہے امراض کی بھی تحقیقی مختلف میڈیکل ٹسٹ کے ذریعہ کرے؟

ہم اپنی پوری فقہی تاریخ دیکھتے ہیں تو ایسی کوئی مثال نہیں ملتی جہاں کہ زن و شو میں سے کسی کو نکاح سے پہلے کسی طبی معائنہ سے گزرنے کا حکم دیا گیا ہو، یہ تسلیم ہے کہ ماضی میں ایڈز، کینسر جیسی بیماریوں کے بارے میں واقفیت نہیں تھی اور نہ ہی انہیں جاننے کے ذرائع تھے، کچھ بیماریاں پہلے بھی تھیں جن کو فسخ نکاح کا سبب تصور کیا جاتا تھا، اور ماضی میں بھی قبل از نکاح ان کی تحقیق ہو سکتی تھی، لیکن ان کی ایسی کوئی مثال نہیں ملتی، مثلاً نامرد کے بارے میں، عورتوں کی شرمگاہ کی مخصوص بیماریوں اور عوارض کے سلسلہ میں خواتین اور اطباء سے تحقیق ممکن تھی لیکن فقہاء نے ایسی کوئی پیش بندی نہیں فرمائی، اور نہ ہی اس کی اجازت مرحمت فرمائی۔

تاہم اگر فریقین اس بات پر متفق ہوں کہ دونوں ہی نکاح سے پہلے میڈیکل ٹسٹ کرائیں گے، اور اگر معائنہ مثبت آیا تو ٹھیک ورنہ رشتہ نہیں ہوگا، تو ظاہر ہے کہ یہ ایسی چیز ہے جس سے روکنے کی بھی کوئی وجہ نہیں، ایسی چیز جو خلاف شرع نہیں ہے اور نہ ہی اسلام کے مزاج و مذاق کے خلاف ہے، اگر فریقین اس کو برتنے پر رضامند ہیں تو اس پر کوئی اعتراض نہیں ہونا چاہئے۔

لیکن نکاح سے پہلے ہی جبری اور قانونی طور پر محض شبہ، وہم اور دور از کار امکانات کی بنا پر کسی بھی فرد کو اس طرح کے معائنہ سے گزارنے کی ذہنی اذیت نہیں دی جاسکتی اور نہ ہی کسی کی شخصیت پر سوالیہ نشان کھڑا کیا جاسکتا ہے۔

## طبی اغراض کے لئے ٹسٹ:

بیماری اور صحت سب اللہ کی طرف سے ہے، وہی بیمار کرتا ہے اور وہی شفا دیتا ہے، اس نے اگر بیماری دی ہے تو شفا یابی کے بھی بہت سے دروازے کھول دیئے ہیں، اسلام تحقیق و اکتشاف کی جانب ابھارتا ہے اور نسل انسان کی بقا بلکہ صحت مند بقا کے لئے اسباب و عوامل کی کھوج پر زور دیتا ہے، اس لئے اسلامی حدود کے اندر رہتے ہوئے انسانی مصالح کے مطابق اس طرح کے ٹسٹ کی اجازت ہونی چاہئے جن سے کہ صحت بحال ہو، امراض کا پتہ چلے، عوامل کی واقفیت ہو اور پھر ان کا سدباب کیا جاسکے۔

اب سوال یہ پیدا ہوتا ہے کہ ٹسٹ کرانے کے بعد جو صورت حال سامنے آتی ہے بسا اوقات اس کے اثرات اپنی ذات کے علاوہ دوسروں پر بھی مرتب ہوتے ہیں، تو کیا ٹسٹ کے بعد اس طرح کے احکام مرتب ہوں گے؟ مثلاً جینیٹک ٹسٹ کے ذریعہ معلوم ہوا کہ وہ شخص پاگل ہے، یا اس کی آئندہ نسل ناقص الاعضاء یا ناقص العقل ہوگی وغیرہ، تو کیا اس کو واقعی پاگل تصور کریں گے؟ یا اس شخص کو والد و تناسل سے روک دینے کی گنجائش ہوگی؟ یا ایسی صورت میں اسقاط حمل جائز ہوگا۔

واضح رہے کہ اطباء کا یہ کہہ دینا کہ یہ شخص مستقبل میں پاگل ہو جائے گا فسخ نکاح کا سبب نہیں بن سکا، کیونکہ اولاً صد فی صد یہ نہیں کہا جاسکتا کہ وہ پاگل ہو ہی جائے گا، یا اگر پاگل ہوگا تو بھی کس درجہ کا ہوگا، کیونکہ فقہاء نے پاگل پن کی دو قسمیں کی ہیں: ۱- جنون مطبق، ۲- جنون غیر مطبق۔ اول الذکر میں قاضی کو فی الفور نکاح فسخ کر دینے کی اجازت ہے، جبکہ مؤخر الذکر میں قاضی علاج و معالجہ کی مہلت دیتا ہے (ہندیہ ۲/۱۳۴)۔

کیا جینیٹک ٹسٹ کے ذریعہ یہ معلوم ہو سکتا ہے کہ اس شخص کا جنون کس درجہ کا ہوگا؟ آیا وہ علاج و معالجہ سے ٹھیک ہوگا یا اس کا مرض لا علاج ہوگا، اور اس کے لئے صحت و تندرستی کے دروازے بند ہو جائیں گے، یہ بذات خود ایک بڑا سوال ہے جس پر غور کی ضرورت ہے۔

## اسقاط حمل:

حمل کی دو صورتیں ہیں: ۱- بچہ میں روح اور آثار زندگی پیدا ہو چکے ہوں، ۲- بچہ میں روح اور آثار زندگی پیدا نہ ہوئے ہوں۔

اول الذکر صورت ایسی ہے کہ بالا جماع اسقاط حمل ناجائز ہے، شیخ الاسلام علامہ ابن تیمیہ فرماتے ہیں کہ یہ بالا جماع حرام ہے اور یہ اس جان کو مارنے میں داخل ہے جس کے بارے میں اللہ کا فرمان ہے:

”وإذا الموءودة سئلت بأی ذنب قتلت“ (فتاویٰ ابن تیمیہ ۲/۲۱۷)۔

یہی حکم اس وقت بھی ہوگا جب کہ بعض اعضاء ظاہر ہو چکے ہوں۔

روح کے پیدا ہونے سے قبل بھی اسقاط کو ناپسندیدگی کی نگاہ سے دیکھا گیا ہے اور اسے

گناہ کا عمل تصور کیا گیا ہے۔

یہ امر متحقق ہے کہ روح پیدا ہو جانے کے بعد اسقاط نادرست ہے، کیونکہ روح پیدا

ہونے کے بعد وہ بھی ایک ”وجود“ کی حیثیت رکھتا ہے، اس کی ذات کا احترام اور اس کی بقا ہمارا فرض ہے، خواہ وہ وجود کسی طرح کی بیماری کا ہی شکار کیوں نہ ہو۔

لیکن اگر ابھی اس کے اعضاء نہیں بنے ہیں، اور اس کے اندر اعضاء و جوارح کی شکل

میں علامتیں نہیں ظاہر ہو رہی ہیں، اور وہ زندگی کی دیگر علامتوں سے بھی محروم ہے تو فقہاء کی بعض تصریحات سے معلوم ہوتا ہے کہ اس صورت میں انہوں نے اسے ایک جان (نفس) کی شکل میں تسلیم نہیں کیا ہے، علامہ شامی لکھتے ہیں:

”أن الجنین لم يعتبر نفساً عندنا لعدم تحقق آدميته، وإنه اعتبر جزءاً

من أمه من وجه ولذا لا تجب فيه القيمة أو الدية كاملة ولا الكفارة ما لم تتحقق

حیاتہ“ (رد المحتار ۶/۵۹۱)۔

(جنین کو ہمارے نزدیک آدمیت کے تحقق کے نہ ہونے کی وجہ سے ”نفس“ کی صورت میں تسلیم نہیں کیا گیا ہے، البتہ ایک زاویہ سے اس کی ماں کے جز ہونے کا اعتبار ہے، اس لئے اس میں اس وقت تک قیمت، مکمل دیت اور کفارہ واجب نہیں ہوتا جب تک کہ اس کی زندگی کا ثبوت نہ مل جائے)۔

حاصل یہ ہے کہ جنین کے سلسلہ میں یہ دیکھنا ضروری ہے کہ اس کی خلقت واضح ہوئی ہے یا نہیں؟ اس میں زندگی کے آثار پیدا ہوئے ہیں یا نہیں؟ طبی نقطہ نظر سے اس کی مدت جو بھی ہو فقہاء نے یہ عندیہ ظاہر کیا ہے کہ ایک سو بیس دن یعنی چار ماہ بعد اس کی خلقت واضح ہونے لگتی ہے (ردالمحتار ۶/۵۹۰)۔

جنین کی زندگی کے بھی دو پہلو ہیں: ایک یہ کہ اگر آپ مادہ تولید کے اختلاط کے وقت سے ہی دیکھیں یا اس سے پہلے کا بھی مشاہدہ کریں تو وہاں بھی زندگی کا پتہ چلے گا، زن و شو کے مادہ کے اختلاط کے بعد حمل مستقل نمو پذیر ہوتا ہے، اور وہ ایک حالت سے دوسری حالت کی طرف منتقل ہوتا ہے، یہ حرکت اور نمو زندگی کی علامت نہیں تو اور کیا ہے، دوسرا پہلو یہ ہے کہ وہ محض خون یا کچھ دنوں کے بعد گوشت کا ایک لوتھڑا ہے، جو کہ بذات خود اس زندگی اور اس حرارت سے خالی ہے جو کہ ایک انسانی وجود میں ہوا کرتی ہے، اس لئے بنیادی طور پر دونوں ہی صورتوں میں اسقاط کا عمل نادرست، ناپسندیدہ اور غیر شرعی ہونا چاہئے۔

البتہ ضرورت شرعی کے تحت جنین کی زندگی کے دونوں پہلوؤں کو مد نظر رکھنا ضروری ہے، چار ماہ بعد جب کہ اس کے اعضاء و جوارح بن رہے ہیں، اور جنین میں زندگی کی واضح علامتیں ظاہر ہو چکی ہیں اس وقت کسی بھی حالت میں اسقاط کی اجازت نہیں دی جاسکتی، خواہ جنین کے کسی موروثی بیماری میں پڑنے کا ہی اندیشہ کیوں نہ ہو، کیونکہ اس وقت یہ عمل قتل نفس کے حکم میں داخل ہوگا۔

لیکن اعضاء و جوارح کے بننے سے پہلے اور زندگی کی علامتوں کے پائے جانے سے

قبل اگر صد فی صد یقینی ذریعہ سے یہ بات متحقق ہو جائے کہ یہ بچہ ناقص الخلقیت یا ایسے موروثی مرض میں مبتلا ہوگا کہ اس کی مختصر سی زندگی بھی ایک عذاب بن کر رہ جائے گی اس وقت ضرورت کے تحت اسقاط پر غور کیا جاسکتا ہے۔

### عضو سازی:

تخلیق کا وصف اللہ جل شانہ کے ساتھ خاص ہے، اللہ تعالیٰ اپنے اس وصف میں کسی کو بھی اپنا شریک و سہیم نہیں دیکھنا چاہتا، پوری کائنات میں خالق و مالک کہلائے جانے کا سزاوار اور مستحق وہی ہے، اس کی غیرت کبھی بھی اس بات کو گوارا نہیں کر سکتی کہ کسی اور کو بھی خالق کہا جائے، قرآن نے جاہل اللہ تعالیٰ کے خالق ہونے پر زور دیا ہے، ارشاد ہے:

”اللہ خالق کل شیء“ (الزمر: ۶۴)۔

ایک دوسری جگہ ہے:

”ألا له الخلق والأمر“ (الاعراف: ۵۴)۔

کہیں قرآن یہ چیلنج کرتا ہوا نظر آتا ہے کہ سارے انسان مل کر بھی ایک مکھی کی تخلیق نہیں کر سکتے:

”لن یخلقوا ذبابا ولو اجتمعوا له“ (الحج: ۷۳)۔

شاید یہی وجہ ہے کہ مجسمہ سازی اور جمہور کے قول کے مطابق تصویر کشی کو اسلام نے حرام قرار دیا ہے، اور اس کی حرمت پر واضح نصوص وارد ہوئی ہیں، اسلام کے مذکورہ فیصلہ اور وصف تخلیق اللہ کے ساتھ خاص ہونے کے قرآنی تصور اور اسلامی عقیدہ کے پس منظر میں اس موضوع پر بحث کرنے کی کم گنجائش ہے۔

انسان سازی یا عضو سازی کی کوئی بھی کوشش درحقیقت اسلامی فکر سے تو متصادم ہے ہی، اس کے ساتھ ساتھ بہت سے مفاسد اور فتنوں، معاشرہ میں ہیجان برپا کرنے اور جرائم کی

شرح میں بے تحاشا اضافہ اور دنیا کو مسائل کے نئے دلدل میں جھونک دینے کا باعث ہے، اس لئے گرچہ عضو سازی میں بعض فوائد نظر آتے ہیں لیکن اس کے بے پناہ مفاسد اور مضر اثرات کو دیکھتے ہوئے اس سے یکسر احتراز ضروری ہے، اطباء اور سائنسدانوں کو متبادل راستہ کی تلاش و جستجو کرنی چاہئے۔

اس پس منظر میں جوابات دیئے جا رہے ہیں:

جنیٹک ٹسٹ:

۱- کسی کو بھی نکاح سے پہلے جنیٹک ٹسٹ پر مجبور نہیں کیا جاسکتا تاہم اگر فریقین راضی ہوں تو کوئی حرج نہیں۔

۲- اعضاء و جوارح کا عمل شروع ہو جانے کے بعد اور روح پیدا ہو جانے کے بعد درست نہیں ہوگا، البتہ اس سے پہلے گنجائش موجود ہے۔

۳- اگر یہ علم یقینی ہو اور واضح ہو کہ بچہ کو پیدائش کے بعد ”ضرر شدید“ لاحق ہوگا پھر مانع حمل ادویہ کا استعمال درست ہوگا، لیکن اس علم کے لئے ٹسٹ کروانا ضروری نہیں۔

۴- اس نیت سے ٹسٹ کروایا جاسکتا ہے کہ رحم مادر میں احتیاطی تدابیر اور علاج و معالجہ سے بچہ کی وہ کمزوری دور کرنے کی سعی کی جائے گی، اسقاط کی نیت سے درست نہیں ہوگا۔

۵- صرف اس رپورٹ پر فسخ نکاح کا فیصلہ نہیں کیا جاسکتا، جب تک کہ اس کی واضح علامتیں نہ ظاہر ہو جائیں۔

اسٹیم خلیے:

۱- جنینی اسٹیم سیل کو ابتدائی صورت میں ایک زندہ وجود یا ”نفس“ کا درجہ نہیں دیا جاسکتا۔

- ۲- نادرست ہے۔  
۳- جائز نہیں۔  
۴- ناجائز ہے۔  
۵- یہ بھی درست نہیں ہے۔



## ڈی این اے ٹسٹ کی شرعی حیثیت

مفتی عبدالرشید قاسمی، کانپور

۱- شریعت نے تحقیق و تفتیش کے باب کو بند نہیں کیا، جس طرح انسانی دنیا کے باہر اس کا دائرہ ہے خود انسانی زندگی میں بھی اس کا دروازہ کھلا ہے، چنانچہ قرآن میں ”وفی الآفاق“ کے ساتھ ”وفی أنفسہم“ بھی آیا ہے، البتہ اس کی اجازت شرعی حدود میں رہ کر ہی ہونا چاہئے، ابتداء اسلام میں مسلمانوں نے بلاشبہ اس باب میں کارہائے نمایاں انجام دیا لیکن پھر ایسا جمود طاری ہوا جس سے ابھرنے کی اب تک نوبت نہیں آئی۔

ڈی این اے ٹسٹ میں جن مراحل سے گزرنا پڑتا ہے اس فن کے حدود اربعہ نہ جاننے کی وجہ سے اس کی تعریف و تحقیق کے بجائے صرف شرعی نقطہ نظر سے چند باتیں عرض ہیں۔  
کتب فقہیہ میں اس سے متعلق جو عبارتیں ملتی ہیں وہ یہ ہیں:

”وإن ادعاه خارجان ووصف أحدهما علامة به أي بجسده لا بشوبه

ووافق فهو أحق إذا لم يعارضها أقوى منها“ (شامی: کتاب اللقیط ۱/۶۷۷-۷۷۸)۔

اسی طرح شامی کے کتاب الدعوی باب النسب میں کہیں قبضہ کو، کہیں تاریخ کو، قومیت

کو اور کہیں نشان کو قابل ترجیح مانا گیا ہے (۱/۸-۷۷۷)۔

چونکہ اس زمانہ میں اس سے بڑھ کر بچہ کے ثبوت نسب میں راجح قرار دینے کے لئے

اور کوئی ذریعہ نہ تھا اس لئے ان چیزوں کو بنیاد بنایا گیا، آج جبکہ ڈی این اے ٹسٹ ان جملہ



چیزوں سے ہزار گنا بڑھا ہوا ہے تو کوئی وجہ نہیں ہے کہ اس کو بنیاد نہ بنایا جائے، لہذا ڈی این اے ٹسٹ کے ذریعہ فیصلہ نہ صرف جائز بلکہ اولیٰ ہوگا۔

اس سلسلے میں مزید تائید حضرت اسامہ بن زیدؓ کی حدیث سے بھی ہوتی ہے:

”عن عائشةؓ أن رسول الله ﷺ دخل عليّ مسروراً تبرق أسارير

وجہہ فقال: ألم تر ان مجزرا نظرآنفا إلى زيد بن حارثة وأسامة بن زيد فقال:

إن هذه الأقدام بعضها من بعض“ (بخاری مع فتح الباری ۱۲/۵۶، مسلم ۲/۱۰۸۲ مع حوالہ البصمة

الوراثیة ص ۴۵، علی محی الدین القرہ داغی)۔

اگرچہ احناف قیافہ کو ثبوت کے لئے حجت نہیں مانتے لیکن اختلاف و جھگڑے کی

صورت میں قیافہ کو دلیل ترجیح بنانا، اس حدیث سے اس کا ثبوت نہ سہی تائید ضرور ہوتی ہے۔

نیز فقہاء کرام نے ایسے مواقع میں جن چیزوں کو راجحیت کا سبب قرار دیا ہے وہ چیزیں

اجتہادی ہیں اور اجتہاد بنی بر دلیل ہوتا ہے، اس وقت اس سے بڑھ کر دلیل نہ تھی، آج جبکہ اس

سے بڑھ کر دلیل موجود ہے تو کوئی وجہ نہیں ہے کہ ڈی این اے ٹسٹ کو شرعاً معتبر نہ مانا جائے بلکہ

ایسے اختلاف کے مواقع میں اس کے ذریعہ فیصلہ کرنا اولیٰ و اقدم ہوگا۔

ڈی این اے ٹسٹ کی بنیاد پر قاتل قرار دینا درست نہیں:

۴- علامہ وہبہ زحیلی کافی تفصیل کے بعد اخیر میں اپنا فیصلہ سناتے ہیں:

”عرفنا مما تقدم أن البصمة الوراثية وغيرها لا تصلح وسيلة إثبات

مستقلة ولا بينة قاطعة لكنها تصلح قرينة لتكوين قناعة القاضي، ومساعدة

قضاة التحقيق في اكتشاف الجريمة، وجعلها وسيلة أولية لحمل المتهم على

الإقرار فيقضى بها وبما توافر لديه من أدلة إثبات أخرى“ (وہبہ زحیلی: البصمة

الوراثیة ص ۳۱)۔

فقہاء کرام کے یہاں ایسی مثالیں ملتی ہیں کہ اگر کوئی شخص کسی مقتول کے پاس ایسی حالت میں پایا جائے کہ اس کے کپڑوں میں خون لگا ہو، ہاتھ میں ننگی تلوار ہو، دوسرا وہاں کوئی موجود نہیں ہے تو ظاہری قرائن کی بنیاد پر ملزم اسی کو قرار دیا جائے گا، پھر ائمہ ثلاثہ کے نزدیک تو ظاہری قرائن کی بنیاد پر فیصلہ بھی درست ہے، حنفیہ کے یہاں حدود و قصاص میں بینہ یا اقرار ہی حجت شرعیہ ہے، لہذا ڈی این اے ٹسٹ کی بنیاد پر اسے ملزم تو قرار دیا جاسکتا ہے لیکن ایسا قاتل نہیں جس پر قصاص وغیرہ جاری ہو سکے۔ مثلاً جائے واردات سے نمونے اخذ کئے گئے اور انہیں ٹسٹ کیا گیا، اب اگر یہ نمونے متہم سے مطابقت نہ رکھیں تو اسے بری کر دیا جائے گا، اور اگر مطابقت رکھیں تو یہ قرینہ ہے کہ متہم جائے واردات پر تھا لیکن پھر بھی اسے قاتل قرار نہیں دیا جائے گا، جب تک کہ اقرار یا شہادت نہ پائی جائے، مذکورہ بالا معروضات سے معلوم ہوا کہ فارنسک نمونے کے ذریعہ کسی کو مجرم قاتل تو نہیں البتہ ملزم قرار دینا درست ہے، لہذا اس کو گرفتار کیا جائے گا، سختی کی جائے گی، پوچھتاچھ کی جائے گی تاکہ وہ اقرار پر آمادہ ہو لیکن اس ٹسٹ کے ذریعہ قطعی طور پر قتل کا ثبوت نہ ہوگا۔

حضرت یوسف علیہ السلام کا واقعہ خود قرآن میں موجود ہے کہ کرتے کو پیچھے سے پھٹنے کو دلیل بتایا گیا حضرت زلیخا کے قصور پر۔

لہذا مذکورہ دلائل کی بنیاد پر اس ٹسٹ کے مثبت ثبوت کی صورت میں ایسے شخص کو متہم اور ملزم گردانے میں کوئی حرج نہ ہونا چاہئے۔

۳- الف: قرائن کی بنیاد پر فیصلہ کرنا قرآن و حدیث سے ثابت ہے، چنانچہ حضرت یوسفؑ کے واقعہ میں کرتے کا پیچھے سے پھٹنے کو حضرت زلیخا کے قصور پر قرینہ بنایا گیا، حضرت سلیمانؑ کے قصے میں کہ جب دو عورتوں نے ایک بچہ پر دعویٰ کیا اور حضرت داؤد علیہ السلام نے بڑی کے لئے فیصلہ کر دیا تو حضرت سلیمانؑ نے فرمایا کہ چھری لاؤ اس بچے کو دو ٹکڑے کر کے آدھا آدھا دونوں کو

دے دیا جائے، اس پر بڑی عورت راضی ہوگئی اور چھوٹی نے منع کیا، بڑی عورت کی رضا کو قرینہ بنایا گیا اس بات پر کہ بچہ اس کا نہیں ہے، چنانچہ چھوٹی کے حق میں فیصلہ کر دیا گیا، حتیٰ کہ حضرت عمرؓ اور بعض صحابہ اس طرف گئے ہیں کہ کسی عورت کو حمل ٹھہر جائے اور اس کا کوئی شوہر ہے نہ آقا، تو اس کو حد لگائی جائے گی، قسامت میں اگر کسی علاقہ میں مقتول پایا گیا تو وہاں کے لوگوں سے قسم لی جائے گی۔

مذکورہ بالا تفصیل سے معلوم ہوا کہ بعض حالات میں قرینہ کی بنیاد پر بھی فیصلہ کر دیا جاتا ہے، اور چونکہ ڈی این اے بھی ایک قرینہ ہے بلکہ دوسرے قرینوں سے بڑھ کر ہے، اس کا بھی اعتبار کیا جائے گا، لیکن حدود و قصاص کے شبہات سے ساقط ہو جانے کی وجہ سے اس سلسلہ میں اس کا اعتبار نہ ہوگا، لہذا قتل کی طرح زنا میں بھی زنا کا شرعی ثبوت نہ ہوگا، اس لئے یہ ٹسٹ کسی جرم کے ثبوت کے لئے تنہا وسیلہ ہے نہ حجت قاطعہ، بلکہ جرموں کی تحقیق میں اس سے تائید حاصل ہوتی ہے، اور مجرم کو اقرار پر آمادہ کیا جائے گا، چنانچہ علامہ زحیلی فرماتے ہیں:

”ولا تصلح البصمة وسيلة إثبات مستقلة، ولا بينة قاطعة، وإنما هي عامل مساعد في قضاء التحقيق واكتشاف الجريمة، وحمل المتهم على الإقرار“ (البصمة الوراثة ص ۳۴)۔

ب۔ جیسا کہ سوال میں خود مذکور ہے کہ ایسی صورت میں ڈی این اے ٹسٹ بذات خود کمزور مانا جاتا ہے کیونکہ اس ٹسٹ میں ملے جلے سگنل پائے جاتے ہیں، لہذا ایسی صورت میں یہ ٹسٹ شرعاً معتبر نہ مانا جائے گا۔

۴۔ یہاں ایک اصولی بحث مناسب ہے وہ یہ کہ بینہ سے شریعت کا مقصد دلیل کی وضاحت ہے، جتنا بڑا جرم ہوگا دلیل بھی اتنی ہی مضبوط ہونی چاہئے، یہی وجہ ہے کہ زنا کے ثبوت کے لئے چار شاہد کی ضرورت پڑتی ہے، اس کے علاوہ میں دو اور بعض جگہوں میں صرف ایک ہی

شخص کی خبر کافی سمجھی جاتی ہے، اور یہ بات ہم پیچھے ذکر کر آئے ہیں کہ حضرت یوسف علیہ السلام کے قصہ میں کرتے کے پھٹنے کو قرینہ بنایا گیا، حضرت سلیمان علیہ السلام کا فیصلہ بچہ سے متعلق، چوری کا مال اگر کسی کے پاس برآمد ہو تو وہ جرم میں ماخوذ سمجھا جائے گا، بلا شادی ظہور حمل پر سزا، قسامت میں صرف شبہ کی بنیاد پر پچاس آدمیوں سے قسم لی جاتی ہے خواہ مقتول کے ورثہ کچھ لوگوں پر دعویٰ کریں، یا قاضی یا حاکم خود ہی کسی قرینہ کی بنیاد پر قسم لیں، مقتول اگر کسی گھر میں پایا گیا تو گھر والوں سے قسم لی جائے گی، دیت عاقلہ پر ہوگی، محلہ میں ملا تو محلہ والوں سے قسم لی جائے گی، اگر کوئی جانور گاڑی یا سواری میں مقتول ملا تو ڈرائیور اور سائق مجرم ہوں گے اور ان کے عاقلہ پر دیت ہوگی، اگر مقتول کشتی میں ملا تو کشتی والوں سے قسم لی جائے گی (شامی ۱۰/۳۱۳، ۳۱۵)۔

خلاصہ یہ کہ فقہاء نے کہیں قیافہ کو، کہیں نشان بدن کو، کہیں تاریخ کو، کہیں قبضہ کو، کہیں مقتول کے کسی علاقے میں ملنے کو مرجح قرار دیا ہے اور مذکورہ قرائن کی بنیاد پر اسے ملزم گردانا گیا ہے، ڈی این اے ٹسٹ ان سب میں زیادہ رائج ہے، اب اگر ایسا شخص ڈی این اے ٹسٹ سے کتراتا ہے تو یہ قرینہ ہے اس بات پر کہ وہ مجرم ہے، لہذا اگر مشتبہ شخص ڈی این اے ٹسٹ کے لئے تیار نہ ہو تو قاضی اسے مجبور کر سکتا ہے۔

### جنٹیک ٹسٹ کی شرعی حیثیت:

- ۱- اگر نکاح سے پہلے مرد و عورت جنٹیک ٹسٹ کرانا چاہیں تاکہ معلوم ہو جائے کہ دوسرا فریق کسی موروثی بیماری میں مبتلا تو نہیں ہے یا وہ قوت تولید سے محروم تو نہیں، تو اس کی شرعاً گنجائش ہونی چاہئے، بعض اوقات میاں و بیوی میں سے کوئی ایک قوت تولید سے محروم ہوتا ہے، اب شادی کے بعد دونوں ایک دوسرے کو الزام دیتے ہیں اور نوبت طلاق تک آ جاتی ہے۔
- نکاح سے پہلے جنٹیک ٹسٹ کی تائید اس سے بھی ہوتی ہے کہ حضور ﷺ نے دور کے لوگوں میں شادی کرنے کی ترغیب دی ہے، فرمایا:

”غربوا و لا تظنوا“ (یعنی دور کے لوگوں میں شادی کرو، قریبی رشتہ داروں میں شادی کر کے اپنی نسل کو کمزور مت کرو)، ظاہر ہے یہاں علت ضعف نسل کے سوا کچھ نہیں، جیسا کہ حضرت عمرؓ کے اس قول سے تائید ہوتی ہے کہ جب بنی السائب کی نسل کمزور ہونے لگی تو حضرت عمرؓ نے انہیں یہ حدیث یاد دلانی کہ: ”غربوا و لا تظنوا“ کہ یہ رشتے شرعاً اگرچہ جائز ہیں لیکن بہتر نہیں (الوراثۃ الہندیۃ زحیلی ص ۷۸۴)۔

جنیٹک ٹسٹ کے ذریعہ پیش آمدہ خطرات سے پہلے ہی مطلع ہو جانا موجودہ دور میں ایک نیا طبی تحفہ ہے، اب جس طرح بعض لوگ اپنا گروپ جاننے کے لئے خون ٹسٹ کرا لیتے ہیں تاکہ ضرورت کے وقت زحمت نہ ہو کیونکہ کبھی کبھار خون گروپ بدلنے سے مریض کی موت ہو جاتی ہے، اس طرح اگر زوجین یا خابطہ و مخطوبہ شادی سے پہلے جنیٹک ٹسٹ کرا لیں تو اس کی گنجائش ہونا چاہئے تاکہ بعد میں آنے والے خطرات سے محفوظ رہ سکیں۔

## ۲۔ جنیٹک ٹسٹ کی بنیاد پر اسقاط اور عدم اسقاط کی شرعی حدود:

اسقاط حمل کے مسئلہ میں فقہاء کا اختلاف ہے، امام مالک نے تو علوق کے بعد بالکل حرام قرار دیا ہے، اور دوسرے ائمہ نے عذر کی بنا پر چار ماہ سے قبل اس کی اجازت دی ہے، اور یہی حنفیہ کا سنت ہے، مثلاً اس کا علم ہو جائے کہ بچہ خود اپنے اوپر یا والدین پر مصیبت بنے گا تو چار ماہ سے قبل اس کی اجازت ہے، اس زمانہ میں اس عذر یعنی بچہ کا شکم مادر میں ناقص العقل یا ناقص الاعضاء ہونے کو جاننے کا کوئی آلہ نہیں تھا، اس لئے فقہاء نے اعذار کی فہرست میں اس کو شمار نہیں کیا، آج جبکہ اس کو یقینی طور پر معلوم کیا جاسکتا ہے تو کوئی وجہ نہیں کہ اس کو عذر نہ مانا جائے، لہذا جس طرح دیگر اعذار کی بنیاد پر چار ماہ سے قبل اسقاط کی اجازت دی گئی یہاں بھی ہونا چاہئے، یہ تو چار ماہ سے پہلے اسقاط کا مسئلہ تھا، چار ماہ کے بعد اسقاط کی حرمت پر تقریباً سبھی متفق ہیں، چنانچہ علامہ ہسکفی فرماتے ہیں:

”وقالوا: ویباح إسقاط الولد قبل أربعة أشهر ولو بلا إذن الزوج وقال ابن عابدین (قوله لكن فی خانیه) عبارتھا علی ما فی البحر و ذکر فی الكتاب أنه لا یباح بغير إذنھا وقالوا فی زماننا یباح لسوء الزمان“ (دیکھئے: احسن الفتاویٰ ۸/۳۵۱)۔

اس سے معلوم ہوا کہ اگر بچہ سے خطرہ ہے یا بچہ کو خطرہ ہے تو چار ماہ سے قبل اسقاط کی گنجائش ہے، لہذا اگر سائنسی طور پر ثابت ہو جائے کہ رحم مادر میں پرورش پانے والا بچہ ناقص العقل ہے یا ناقص الاعضاء یعنی وہ ایسی بیماریوں میں مبتلا ہوگا جو علاج ہوگی اور وہ اپنے آپ پر اور والدین پر وبال جان بنے گا تو ایسی صورت میں چار ماہ سے قبل اسقاط کی گنجائش معلوم ہوتی ہے، بلکہ اگر غور کیا جائے تو فقہاء نے جن اعذار کا ذکر کیا ہے (یعنی نافرمانی کا یقین جبکہ ممکن ہے کہ وہ نافرمان نہ ہو) مہلک اور خطرناک بیماریاں اس سے بڑا عذر ہیں۔ البتہ چار ماہ بعد کسی شکل میں بھی گنجائش نہیں ہے، اس لئے کہ یہ قتل نفس کے مرادف ہے، لہذا جس طرح زندہ انسان مجنون، دیوانہ، ناقص الاعضاء کا قتل جائز نہیں اسی طرح یہاں بھی ہے، رابطہ عالم اسلامی کے تحت ہونے والے فقہی اجتماع نے بھی اسی پر اتفاق کیا ہے۔

اس ٹسٹ کے منفی ہونے کی صورت میں سلسلہ تولید کے قطع کی گنجائش اور حدود:

اگر آنے والے خطرات کے پیش نظر جنیٹک ٹسٹ کرایا جائے تو رپورٹ کے منفی آنے کی شکل میں سلسلہ تولید کو روک دینے کی گنجائش معلوم ہوتی ہے، مگر چند شرطوں کے ساتھ۔

اس سلسلے میں مفتی رشید احمد صاحب نے احسن الفتاویٰ میں جو ذکر کیا ہے ہم اسی کے

ذکر پر اکتفا کرتے ہیں، فرماتے ہیں:

ضبط تولید کی دو صورتیں ہیں:

۱۔ قطع نسل، کوئی ایسی صورت اختیار کرنا جس کی وجہ سے دائمی طور پر قوت تولید ختم

ہو جائے، یہ صورت بالاتفاق حرام ہے، خواہ اس میں کتنے ہی فوائد نظر آئیں، اور خواہ اس کے

دوائی بظاہر کتنے ہی قوی ہوں۔

۲- منع حمل، یعنی ایسی صورت اختیار کرنا کہ قوت تولید باقی رہتے ہوئے حمل قرار نہ پائے، اس دوسری صورت کی تفصیل یہ ہے کہ بلا عذر یہ صورت اختیار کرنا مکروہ تہذیبی ہے، اور درجہ ذیل اعذار کی صورت میں بلا کراہت جائز ہے۔

الف- عورت اتنی کمزور ہے کہ بار حمل کا تحمل نہیں کر سکتی۔

ب- عورت اپنے وطن سے دور کسی ایسی جگہ پر ہو جہاں اس کا مستقل قیام و قرار کا ارادہ نہیں، اور سفر کسی ایسے ذریعہ سے ہے جس میں مہینوں لگ جاتے ہوں۔

ج- زوجین کے باہمی تعلقات ہموار نہ ہونے کی وجہ سے علاحدگی کا قصد۔

د- پہلے سے موجود بچہ کی صحت کے خراب ہونے کا شدید خطرہ۔

ھ- یہ خطرہ ہو کہ فساد زمانہ کی وجہ سے بچہ بد اخلاق اور والدین کی رسوائی کا سبب بنے گا۔

اس کے علاوہ کثرت اولاد سے تنگی رزق کا خیال یا بچی پیدا ہونے کے ڈر سے یہ عمل

بالکل ناجائز ہوگا (احسن الفتاویٰ ۸/۷۷۷)۔

لہذا اگر بچے میں یا اگلی نسل میں پیدائشی نقائص ہونے کے خطرات ہوں تو مذکورہ شرائط

کے ساتھ تولید روک دینے کی گنجائش ہے۔

نوٹ: مناسب ہے کہ ”يعرف ولا يفتى به“ پر عمل کیا جائے اور مخصوص حالات میں فتویٰ

دیا جائے تاکہ فتنہ عام نہ ہو، اسی طرح جنیٹک ٹسٹ میں کوئی ایسی شکل نہ اختیار کی جائے جو نصوص

شرعیہ کے خلاف ہو یا اسلامی اصول و قدروں سے متصادم ہو، نیز اگر علاج جلب منفعت کے لئے

ہو تو بے حیائی کا ارتکاب نہ ہو۔

۴- چار ماہ سے پہلے یا بعد اس ٹسٹ کا شرعی حکم:

شامی اور عالمگیری کے حوالہ سے یہ بات گذر چکی ہے کہ چار ماہ سے قبل پر حیات کا

اطلاق نہیں ہوگا اور اسے ذی روح نہیں مانا جائے گا، مشاہدہ میں تخلیق اگرچہ ہو جاتی ہے لیکن اس پر تخلیق کا حکم فقہاء نے نہیں لگایا کیونکہ تخلیق سے مراد انہوں نے ”نفخ الروح“ لیا ہے۔

علامہ شامی فرماتے ہیں: ”هل يباح الإسقاط بعد الحمل نعم يباح ما لم يتخلق منه شيء ولن يكون ذلك إلا بعد مائة وعشرين يوما وهذا يقتضى أنهم أرادوا بالتخليق نفخ الروح وإلا فهو غلط، لأن التخليق يتحقق بالمشاهدة قبل هذه المدة“ (رد المحتار بحوالہ احسن الفتاویٰ ص ۳۵۱)۔

اور چار ماہ بعد اس پر زندہ انسان کا حکم لگے گا جیسا کہ عبارت گذر چکی۔

اور اسی معیار کو فقہاء حنفیہ نے بھی اختیار کیا ہے، چنانچہ علامہ شامی فرماتے ہیں:

”وما استبان بعض خلقه الخ تقدم في باب الحيض أنه لا يتبين خلقه لا بعد مائة وعشرين يوما“، اور اسی مقدار کو عدت و نفاس وغیرہ ”ای تنقضى به العدة وتصير به أمه نفساء“ میں بھی معیار قرار دیا گیا ہے۔

یہ شبہ نہ کیا جائے کہ اگر چار ماہ بعد کسی عورت کے پیٹ پر ضرب سے اسقاط جنین ہو جائے تو دیت واجب نہیں ہوتی بلکہ غرہ واجب ہوتا ہے، اس لئے کہ یہ خلاف قیاس ہے، قیاس یہی تھا کہ دیت واجب ہو، علامہ شامی فرماتے ہیں:

”واعلم أن إثبات الغرة مخالف للقياس“ (شامی ۱۰/۲۵۱)۔

لہذا چار ماہ سے قبل تو جنینک ٹسٹ کی گنجائش ہے چار ماہ بعد نہیں، کیونکہ چار ماہ بعد اسقاط کی گنجائش نہیں ہے، اور ایسی صورت میں یہ ٹسٹ بے سود ہوگا۔

بہر حال چار ماہ بعد جنین کی خلقی کمزوریاں جاننے کے لئے جنینک ٹسٹ کی گنجائش نہ ہوگی۔

۵- ثبوت جنون سے متعلق جنینک ٹسٹ کی شرعی حیثیت:

جنینک ٹسٹ کے ذریعہ شوہر کو مجنون قرار دیئے جانے سے پہلے یہ جان لینا مناسب



ہے کہ نفس جنون کی صورت میں عند الاحناف عورت کو خیار فسخ ملتا ہے یا نہیں، اور اس مسئلہ میں امام مالک کے مسلک سے کیا تعاون لیا گیا ہے، اس سلسلے میں تفصیل یہ ہے کہ شوہر کے جنون کی شکل میں شیخین کے یہاں تو عورت کو خیار فسخ ہی نہیں لیکن امام محمد کے یہاں عورت کو خیار فسخ حاصل ہے، لیکن دشواری یہ ہے کہ آخر وہ جنون کس حد تک اور کیسا ہونا چاہئے جس سے عورت کو خیار فسخ حاصل ہو سکتا ہے۔

فتاویٰ عالمگیری میں حاوی قدسی سے امام محمد کے قول کو اختیار کرنا نقل کیا ہے اور ان کے قول میں یہ تفصیل ذکر کی ہے کہ اگر جنون حادث ہے تو حاکم اس مجنون کو اور اس کے اولیاء کو عنین کی طرح سال بھر علاج کرانے کے لئے مہلت دے..... اور اگر جنون مطبق ہے تو معاملہ کی پوری تحقیق کرنے کے بعد بلا تا جیل و تاخیر عورت کو اختیار دے دیا جائے گا، لیکن حادث اور مطبق کی تفسیر پورے طور پر واضح اور متعین نہیں ہو سکی، اس سلسلے میں کتب حنفیہ میں جو الفاظ آئے ہیں وہ یہ ہیں:

مطبق، غیر مطبق، اصلی و عارضی، مستوعب، غیر مستوعب، آجل و عاجل، حادث و قدیم، اس سے معاملہ مزید پیچیدہ ہو گیا، چنانچہ الحیلة الناجزہ ص ۶۴ میں مذکور ہے:

اسی لئے احتیاط اسی میں ہے کہ اس تفصیل سے قطع نظر کر کے ہر حال میں سال بھر کی مہلت دی جائے بالخصوص جبکہ فیصلہ بھی قاضی شرعی کی عدالت میں نہ ہو بلکہ جماعت المسلمین کا فیصلہ ہونے کی بنا پر مذہب مالکیہ لیا جائے تو مہلت وغیرہ بھی ان کے مذہب کے موافق دینا چاہئے، اور ان کے مذہب پر جنون مطبق و غیر مطبق کا ایک ہی حکم ہے کہ دونوں صورت میں ایک سال کی مہلت دی جائے گی (الحیلة الناجزہ ص ۶۴)۔

لہذا جینیٹک ٹسٹ کے بعد اگر جنون ثابت ہو جاتا ہے تو ایک سال کی مہلت دی جائے گی، دوسرا مسئلہ یہ ہے کہ جنون کی حد کیا ہو یعنی جنون کی کس مقدار پر عورت کو خیار فسخ حاصل

ہوگا، الحیلۃ الناجزہ میں امام محمدؒ کے حوالے سے تحریر ہے، وہ جنون جس کی وجہ سے امام محمدؒ کے نزدیک خیار فسخ حاصل ہو سکتا ہے اس کی حد بیان کرنے میں مختلف الفاظ مذکور ہیں، المبسوط کے الفاظ یہ ہیں: "لا تطیق المقام معہ" اور کتاب الآثار میں "ینخاف علیہا القتل" مذکور ہے، ان دونوں کی تطبیق کی یہ صورت ہو سکتی ہے کہ جو مجنون ایذا پہنچایا کرتا ہو اور اس کے متعلق عادت غالبہ سے اکثر یہ بھی اندیشہ ہو جاتا ہو کہ شاید قتل کر بیٹھے، خلاصہ یہ کہ جس مجنون سے ناقابل برداشت ایذا پہنچتی ہو اس کا یہ حکم ہے (مستفاد من الحیلۃ الناجزۃ ص ۶۳)۔

اور یہ چیز مشاہدہ سے جانی جاسکتی ہے کہ وہ کس حد تک مجنون ہے، لہذا اگر جنٹیک ٹسٹ سے اس کا پتہ چل جائے تو یہ بھی مشاہدہ کی طرح حجت ہوگا، حاصل یہ کہ جنون میں بھی جنٹیک ٹسٹ شرائط مذکورہ کے ساتھ معتبر ہوگا۔

نوٹ: جنٹیک ٹسٹ کے جہاں بے شمار فوائد ہیں وہیں بہت سارے نقصانات بھی ہیں، لہذا ضروری ہے کہ اس عمل سے پہلے ایسے ضوابط بنائے جائیں جن سے شرعی اصولوں اور انسانی قدروں کی پامالی نہ ہو۔ مثلاً:

۱- سب سے پہلے ڈاکٹروں کو اس کے منفی اثرات سے آگاہ کیا جائے۔

۲- ایسی رپورٹیں مخفی رکھی جائیں جن میں موروثی یا متعدی امراض کا اندیشہ ہو۔

۳- اس کے نتیجے میں اسے سرکاری یا پرائیویٹ نوکری سے محروم نہ کیا جائے۔

۴- معاشرہ میں اسے حقیر نہ سمجھا جائے۔

۵- اس ٹسٹ کا غلط اور ناجائز استعمال نہ ہو۔

اسٹیم سیل فقہاء کی نظر میں:

۱- حمل اگر چار ماہ سے پہلے کا ہو تو فقہاء کرام اس پر زندہ انسان کا حکم نہیں لگاتے (اگرچہ

زندگی اس میں متصور ہے، اس لئے کہ اس وقت تک اس میں جان نہیں پڑتی، گویا چار ماہ معیار ٹھہرے، اور یہی وجہ ہے کہ چار ماہ سے پہلے پہلے بعض اعذار کی بنا پر اسقاط کو جائز قرار دیا گیا ہے، اس سے معلوم ہوا کہ فقہاء نے حسی اور شعوری زندگی کا اعتبار کیا ہے، ایسی چیز جس میں بالقوہ زندگی ہو جیسے نطفہ، علقہ وغیرہ، ان میں حسی زندگی نہ ہونے کی وجہ سے فقہاء کرام اس پر ذی روح کے احکام نہیں لگاتے اور یوں تو ادنیٰ درجہ حیات نباتات میں بھی ہوتی ہے۔

بہر حال انسان کے وہ اعضاء جو حسی اور شعوری روح سے خالی ہوں محض بالقوہ مکمل انسان بننے کی صلاحیت کی وجہ سے انہیں ذی روح نہ مانا جائے گا۔

اسٹیم سیل سے عضو بنانے میں ہم نے تین چیزیں ملحوظ رکھی ہیں:

۱- کیا صرف عضو بنانا اور پورے انسان کا کلون بنانا یکساں حیثیت رکھتا ہے یا کچھ فرق

ہے؟

۲- اس سے اہانت لازم آتی ہے یا نہیں؟

۳- انسانی ڈھانچہ پر جنین کو یا اسٹیم سیل کو قیاس کر سکتے ہیں یا نہیں؟

یہ بات بالکل واضح ہے کہ انسانی کلون بالکل الگ چیز ہے اور اعضاء کی تخلیق بالکل الگ، انسانی کلون میں منجملہ خرابیوں کے ایک پیچیدگی یہ بھی ہے کہ جس انسان کے خلیے سے کلون بنایا وہ اس کا بھائی ہوگا یا بیٹا، میراث کے احکام اور اس کی عقلی صلاحیت کیا ہوگی، یہ ساری چیزیں ابھی پردہ خفا میں ہیں اور ان ہی پیش آمدہ خطرات کی وجہ سے ابھی تک کسی ملک نے اس کی اجازت کی جرأت نہیں کی، جبکہ صرف اعضاء کی تخلیق میں ان محظورات میں سے کچھ بھی لازم نہیں آتا۔

رہا مسئلہ اہانت کا تو اول تو یہی بات تحقیق طلب ہے کہ اہانت کہتے کس کو ہیں، اعضاء کی پیوند کاری میں یا کاشت میں اہانت ہے بھی یا نہیں، یعنی ایسا تو نہیں کہ یہ زمان یا مکان کے اعتبار سے اس میں کچھ فرق آجائے کیونکہ بسا اوقات ایسا ہوتا کہ ایک چیز ایک علاقہ میں اہانت

سمجھی جاتی ہے دوسرے میں نہیں، کبھی ایسا ہوتا ہے کہ ایک چیز ایک زمانہ میں قابل اہانت تصور کی جاتی ہے دوسرے زمانے میں نہیں، اسی طرح بہت سی چیزیں عرف پر دائر ہوتی ہیں، نیز اس سے متعلق نص میں بھی کوئی خاص حدود اور ضابطہ متعین نہیں۔

انسانی ڈھانچہ سے استفادہ کرنا، علماء عرب اور بعض علماء ہند اس کو جائز کہتے ہیں، اگر غور کیا جائے تو انسانی ڈھانچہ کے مقابلہ میں اسٹیم سیل کا معاملہ ہلکا ہے، انسانی ڈھانچہ میں روح نہیں ہے، صرف انسانی شکل و صورت موجود ہے، اور یہی شکل و صورت بنیاد ہے ڈھانچہ کے احترام کی، جبکہ اسٹیم سیل میں روح ہے نہ شکل، لہذا یہاں بھی اس سے استفادہ کرنا جائز ہونا چاہئے۔

## ۲۔ جنین سے اسٹیم سیل لے کر اعضاء بنانے کی حدود:

اس سلسلے میں چند باتیں بطور مقدمہ عرض ہیں:

اوپر یہ ذکر ہو چکا ہے، کہ حرام چیز سے علاج سے متعلق فقہاء متقدمین کے درمیان اختلاف رہا ہے لیکن متاخرین اور معاصرین اب اس کے جواز پر متفق ہیں، تداوی بالحرام سے متعلق علامہ ہکفی فرماتے ہیں:

”وجوزہ فی النہایۃ بمحرم إذا أخبرہ طیب مسلم أن فیہ شفاء ولم یجد مباحا یقوم مقامہ“ (در مختار مع الشامی ۵۵۸/۹)۔

۲۔ تقریباً اس پر بھی اتفاق ہے کہ بغیر ضرورت شرعی اپنے یا دوسرے کے اعضاء سے اس طرح کا استفادہ جائز نہیں، اگرچہ ضرورت کے وقت بعض شرطوں کے ساتھ اس کی اجازت ہے۔

۳۔ کسی متوقع ضرورت کے لئے پیشگی انتظام کے طور پر ایسی کوئی نظیر میرے علم میں نہیں کہ حفظ ما تقدم کے لئے کوئی شخص کسی ایسی چیز کو محفوظ رکھے جو شرعاً اس کے لئے حرام ہو۔

۴- اپنے ہی جسم کے کسی عضو سے پیوند کاری بشرطیکہ اس سے بڑا مفسدہ لازم نہ آئے بعض صورتوں میں جائز قرار دیا گیا ہے۔

اس مختصر تمہید کے بعد زیر غور مسئلہ میں دو صورتیں ہیں:

اول: رحم میں پرورش پانے والے جنین میں تصرف۔

دوم: بعد اسقاط تصرف۔

رحم مادر میں پرورش پانے والے جنین سے اسٹیم سیل لے کر کوئی عضو بنا نا درست نہ ہوگا، اس لئے کہ جنین کو تو ابھی ضرورت ہی نہیں کہ اس کے لئے اسی کے جسم سے عضو کی کاشت کی جائے، اور اس جنین میں تصرف دوسروں کے لئے اس لئے درست نہ ہوگا کہ ایسے جنین پر تصرف ہے جس میں حیات ہے یا ہو سکتی ہے، البتہ اسقاط شدہ جنین سے اسٹیم سیل لے کر عضو بنانے میں تفصیل ہے۔

اسقاط شدہ مردہ جنین سے ورثہ کی اجازت کے بعد اس سے استفادہ کی گنجائش چند شرطوں کے ساتھ معلوم ہوتی ہے:

۱- اسٹیم سیل لے کر عضو کی کاشت تجارت کے لئے نہ ہو۔

۲- تعلیمی ضرورت کے لئے استفادہ ہو۔

۳- اس سے بنائے گئے عضو کو اس کے ورثہ کی اجازت سے کسی زندہ کی زندگی بچانے کے لئے بغیر قیمت عطیہ ہو۔

امام مالک کے نزدیک مردہ تو کجا زندہ انسان کا عضو بھی اس کی مرضی سے دوسرے زندہ انسان کو منتقل کیا جاسکتا ہے بشرطیکہ جب یقین ہو کہ ماخوذ منہ کو ضرر نہ ہوگا، اسی طرح اگر کوئی تبرع کرے یا اپنے بعض اعضاء کی بعد موت وصیت کر جائے کہ اس سے کسی مریض کو مستفید کر دیا جائے تو یہ جائز ہے۔

صورت مسئلہ میں مذکورہ شکل اور جنین سے علاج میں کوئی فرق نہیں ہے۔

لہذا بعد اسقاط جنین میت سے ورثہ کی اجازت کے بعد استفادہ کرنے کی شرعاً گنجائش معلوم ہوتی ہے۔

### ۳- اسٹیم سیل کسی حیوان میں ڈال کر اعضاء بنانے کی تفصیل:

یہاں چند شبہات ہیں جن کا ذکر ضروری ہے کہ انسان کے اسٹیم سیل سے عضو بنانے کا طریقہ کیا ہوگا، آیا انسان کا اسٹیم سیل لے کر مشین کے ذریعہ عضو بنایا جائے گا، یا کسی عورت کے رحم میں عضو کی کاشت کی جائے گی، یا کسی جانور کے جسم کو اس مقصد کے لئے استعمال کیا جائے گا، پھر اس عضو کی تیاری میں کتنا وقت لگے گا، کہیں ایسا تو نہیں کہ جب تک عضو تیار ہو مریض رخصت ہو جائے، اگر جنین سے اسٹیم سیل لے کر عضو بنایا گیا اور مثلاً ایک جوان کو اس کی ضرورت ہے تو جنین کے اسٹیم سیل سے تیار عضو کا ساڑز کیا ہوگا؟

اس سلسلے میں یہ ذکر مناسب ہے کہ مقاصد شرعیہ کیا ہیں اور شریعت نے ان کی حفاظت کا انسان کو کس درجہ مکلف بنایا ہے، مقاصد شرعیہ پانچ ہیں: حفظ دین، حفظ نفس، حفظ نسل، حفظ عقل اور حفظ مال، پھر شریعت کا منشا جہاں ان چیزوں کی حفاظت ہے وہیں یہ بھی ہے کہ یہ حفاظت شرعی حدود میں رہ کر ہو۔

شریعت نے انسان کی جان بچانے کی حد درجہ رعایت کی ہے حتیٰ کہ منحصر کے وقت مردار کی اجازت دی، اکراہ کے وقت کلمہ کفر کی اجازت ہے، لیکن اس کے باوجود جہاں حقوق اللہ یا حقوق العباد کے مسائل ہوں وہاں آزادانہ رخصت نہیں ہے، یہی وجہ ہے کہ اگر کسی کو کسی کے قتل پر مجبور کیا گیا، یا زنا پر مجبور کیا گیا تو اس کی اجازت نہ ہوگی چاہے اس سے مکرہ کی جان چلی جائے، اسی طرح اگر محرم کو قتل صید پر مجبور کیا گیا تو اس کی اجازت نہ ہوگی۔

فقہا کرام کے یہاں اس سلسلے میں جو مثالیں ملتی ہیں وہ اس بات کی ہیں کہ اگر دو مختلف جنسوں سے مل کر (خواہ وہ جانور جانور ہو یا انسان اور جانور ہوں) کوئی چیز (جنس) وجود میں

آئے اس کا حکم استعمال اور استفادہ کے اعتبار سے کیا ہے؟ اس سے استفادہ حلال ہوگا یا حرام؟ نسب اور نسل کا تعلق کس سے ہوگا؟ لیکن یہ مذکور نہیں کہ ایسا کرنا کیسا ہے جائز یا ناجائز، سوائے ”إنزاء الحمیر علی الخیل .....“ کے، اس لئے جہاں تک مسئلہ استعمال کا ہے تو اگر یہ چیزیں مارکیٹ میں پائی جائیں تو مخصوص حالات میں مخصوص شرطوں کے ساتھ اس کی اجازت ہوگی، رہا یہ کہ اس طرح اعضاء کی زراعت کی جاسکتی ہے یا نہیں تو یہ مسئلہ وقت طلب ہے۔

کلون کے بارے میں تو اہل باطل ہی متفق نہیں ہیں، اکثر ممالک نے اس کی اجازت نہیں دی، لیکن صرف عضو کی کاشت کو پورے جسم کے کلون پر قیاس نہیں کر سکتے کیونکہ جن خطرات کے پیش نظر پورے انسان کے کلون کی شرعاً اور عقلاً اجازت نہیں دی گئی، صرف اعضاء کے کلون میں وہ خطرات مفقود ہیں، عندالاحناف انسان کے پورے جسم اور اعضاء کی حیثیت میں فرق ہے، اعضاء پر مال کا اطلاق بھی کیا گیا ہے لیکن جسم پر نہیں، اس لئے وجدان یہ کہتا ہے کہ پورے انسان کی کلون کی تو اجازت نہ ہو البتہ اعضاء میں اجازت ہو خصوصاً جبکہ عندالاحناف اعضاء و اطراف مال کی طرح ہیں۔ یہاں یہ ملحوظ رہے کہ انسان کے مکمل کلون اور اعضاء کی زراعت میں بڑا فرق ہے۔

۱- انسانی کلون میں ابانت انسان لازم آتا ہے، جبکہ صرف اعضاء پر انسان کا اطلاق

ہی نہ ہوگا۔

۲- انسانی کلون میں (خواہ وہ بغرض علاج ہو یا کسی اور مقصد کے لئے) نسل، نسب،

میراث، اس کی صلاحیت اور عقل، تعلیم و ترتیب، ضرورت کے وقت من چاہی کاٹ چھانٹ،

ڈٹیروں ایسے مسائل پیدا ہوتے ہیں جو خلاف شرع ہونے کے ساتھ ساتھ خلاف عقل بھی ہیں،

یہی وجہ ہے کہ اس کی اجازت ان لوگوں نے بھی نہیں دی جن کے یہاں حلال و حرام کوئی چیز نہیں

ہے، لیکن اعضاء کی کاشت کا مسئلہ بالکل الگ چیز ہے، بلکہ اگر اس کو خون پر قیاس کر لیا جائے تو

مسئلہ قدرے آسان ہو جاتا ہے، جس طرح خون لینا، دینا جائز ہے اور خون کے اخراج سے ماخوذ منہ میں کوئی کاٹ چھانٹ نہیں کرنا پڑتی اسی طرح اگر ضرورت کے وقت اس کی مرضی سے اس کے اسٹیم سیل سے کسی عضو کو تیار کیا جائے جو اس کے کام آئے یا وہ اپنی مرضی سے دوسرے کو عطیہ کر دے تو خون کی طرح اس کی بھی اجازت ہونا چاہئے کیونکہ اس عمل میں ایسی کاٹ چھانٹ نہیں ہے جو اس کے لئے مضر ہو، اور چونکہ یہ پورا انسان نہیں بلکہ عضو کا مسئلہ ہے اس لئے توہین انسانیت یا تغیر خلق اللہ کا بھی مسئلہ نہ رہے گا، علماء عرب اور بعض علماء عجم تو اس پر بھی متفق ہیں کہ زندہ انسان سے اس کی مرضی سے کسی مریض کو ایسا عضو منتقل کیا جاسکتا ہے جس سے زندہ انسان کی جان کو کوئی خطرہ نہ ہو، اسٹیم سیل کا مسئلہ تو اس سے ہلکا ہے۔

پھر اس اسٹیم سیل کی زراعت کسی لیبارٹری میں ہو یا کسی جانور کے جسم میں گویا بوقت ضرورت جانور کا جسم ہی لیبارٹری بن جائے گا، اسی طرح مطلوبہ ضرورت اگر کسی حلال جانور کے جسم سے پوری ہو جائے تو یہ مقدم ہوگا ورنہ مخمضہ پر قیاس کرتے ہوئے بوقت ضرورت حرام جانور سے یہ کام لیا جاسکتا ہے۔

### ۴- نافہ آنول نال سے اسٹیم سیل لے کر اعضاء بنانے کا شرعی حکم:

نافہ آنول نال سے اسٹیم سیل لے کر عضو بنانا کہ شاید مستقبل میں بچے کو اس کی ضرورت ہو تو کام آئے گا یہ ایک احتمال ہے، اس احتمال کی بنیاد پر اس کی گنجائش معلوم نہیں ہوتی کیونکہ نافہ آنول نال سے بنایا گیا عضو اگر اسی کے لئے ہے تو یہ قبل از وقت ہوگا (الایہ کہ یہ ثابت ہو جائے کہ بچہ بیمار ہے اور مستقبل میں اسے اس عضو کی ضرورت پڑے گی تب تو گنجائش ہوگی ورنہ نہیں)۔ اور اگر اس لئے عضو بنایا گیا کہ دوسرے کے کام میں آئے گا تب بھی جائز نہیں، اس لئے کہ یہ بچہ اجازت کی پوزیشن میں نہیں ہے کہ اس کی اجازت لے کر اس عضو کو دوسرے کے لئے بنایا جائے، اور بچہ زندہ ہونے کی صورت میں والدین بھی اجازت دینے میں خود مختار نہیں ہیں،



البتہ اگر بچہ مردہ ہے یا پیدائش کے بعد مر گیا تو اس کا ذکر جنین میں گذر چکا، پھر جس شکل میں گنجائش ہے یعنی اس کی بیماری ثابت ہو چکی ہے اور اس کا علاج اسی طرح ممکن ہو سکتا ہے تو ایسی صورت میں ”الضرر الأشد یزال بالضرر الأخف“ کے تحت اس کی گنجائش ہوگی، نیز ایسی صورت میں نافہ آنول نال سے نکالے جانے والے خون سے خطرہ نہ ہونے کی وجہ سے چشم پوشی کی جائے گی، اس لئے کہ اس میں ایک فیصد سے بھی کم خطرہ کا اندیشہ ہے۔

۵- ٹسٹ ٹیوب بے بی کی مختلف شکلیں ہیں، بعض جائز اور بعض حرام، جس صورت کو علماء نے جائز قرار دیا ہے وہ یہ ہے کہ میاں و بیوی کا ہی نطفہ ہو، غیر کے نطفے کی آمیزش نہ ہو، اور بیوی ہی کا رحم استعمال کیا جائے، عموماً ایسا ہوتا ہے کہ ٹسٹ ٹیوب بے بی کے ذریعہ حمل میں بوقت استقرار کئی نمونے محفوظ کر لئے جاتے ہیں تاکہ اگر ایک نمونہ ناکام ہو جائے تو دوسرے سے مقصد پورا کر لیا جائے، اب مقصد پورا ہونے کے بعد بچے ہوئے نمونوں کا حکم جنین کا سا ہوگا کہ جس طرح جنین سے والرین کی اجازت سے اسٹیم سیل لے کر استفادہ کیا جاسکتا ہے اسی طرح یہاں بھی بااجازت زوجین اس سے اسٹیم سیل لے کر کسی خاص عضو کے لئے استفادہ کر سکتے ہیں، اسی کے دلائل ہم جنین کے بیان میں ذکر کر آئے ہیں۔ بشرطیکہ عضو کی تیاری میں:

۱- کسی عورت کے رحم کو استعمال نہ کیا جائے۔

۲- یہ کاشت خرید و فروخت کے لئے نہ ہو۔

۳- پورا انسانی کلون نہ بنایا جائے لیکن صرف اعضاء کی حد تک کاشت ہو۔



## ڈی این اے ٹسٹ سے متعلق مسائل

مولانا ابوسفیان مفتاحی ☆

صحیح مسلم کی طویل حدیث کا ایک ٹکڑا ہے:

”ان ثوبان مولی رسول اللہ ﷺ حدثه قال: كنت قائماً عند رسول اللہ ﷺ فجاء حبر من أحابار اليهود فقال: جئت أسألك عن الولد، قال: ماء الرجل أبيض وماء المرأة أصفر، فإذا اجتمعا فعلا مني الرجل مني المرأة ذكراً یاذن الله، وإذا علا مني المرأة مني الرجل أنثا یاذن الله، قال اليهودی: لقد صدقت وإنك لنبی“ (فتح الملہم ۱/۳۵۹، ۳۶۰)۔

یعنی حضرت ثوبانؓ جو رسول اللہ ﷺ کے غلام ہیں انہوں نے حضرت ابواسماءؓ سے بیان کیا کہ میں رسول اللہ ﷺ کے پاس کھڑا تھا تو ایک یہودی عالم آیا پھر عرض کیا: میں آپ سے بچہ، بچی کے بارے میں پوچھنے آیا ہوں، تو رسول اللہ ﷺ نے فرمایا: مرد کی منی سفید ہوتی ہے اور عورت کی منی زرد ہوتی ہے پھر جب مرد و عورت دونوں کی منی جمع ہوتی ہے پھر مرد کی منی عورت کی منی پر غالب آجاتی ہے تو اللہ کے حکم سے لڑکا پیدا ہوتا ہے، اور جب عورت کی منی مرد کی منی پر غالب آجاتی ہے تو اللہ کے حکم سے لڑکی ہوتی ہے، یہودی نے کہا: آپ نے سچ فرمایا ہے، اور بے شک آپ نبی ہیں۔

تو حدیث مذکور سے معلوم ہوا کہ بچہ، بچی مرد و عورت دونوں کی منی سے پیدا ہوتے ہیں، چاہے یہ دونوں میاں و بیوی ہوں، چاہے اجنبی اور اجنبیہ ہوں، تو صرف حدیث میں مرد و عورت دونوں کی منی کے ملاپ سے پیدا ہونے کا بیان ہے، اور اس میں ثبوت و عدم ثبوت نسب کا ذکر قطعاً نہیں ہے، لہذا اگر نکاح سے پیدائش ہے تو مرد باپ سے ثبوت نسب قطعی طور سے ہوگا، اور اگر زنا سے ہے تو مرد زانی سے قطعی طور پر ثبوت نسب نہیں ہوگا جیسا کہ حدیث میں ہے:

”الولد للفراش وللعاهر الحجر“۔

(بچہ صاحب فراش کا یعنی باپ کا ہوگا اور نسب ثابت ہوگا، اور زانی کے لئے پتھر ہے)۔  
پس اگر کسی بچہ کے سلسلہ میں کئی شخص دعویٰ دار ہوں کہ یہ میرا لڑکا ہے تو سائنس دانوں کے خیال کے مطابق بچہ اور ان دعویٰ داروں کا ڈی این اے ٹسٹ کر کے یہ بات معلوم کی جاسکتی ہے کہ حقیقی معنوں میں اس کے والدین کون ہیں؟ تو ایسے اختلاف کو حل کرنے کے لئے ڈی این اے ٹسٹ کرایا جانا اور شرعاً کس حد تک اس کا اعتبار کیا جائے گا؟ تو اس سلسلہ میں عرض ہے کہ یہ سائنس دانوں کا خیال ہے، نصوص کتاب و سنت میں سے کوئی نص نہیں ہے، لہذا ڈی این اے ٹسٹ کر کے حقیقی معنوں میں اس کے والدین کو معلوم کیا جانا کیسے کہا جاسکتا ہے، پس اس ٹسٹ کے ذریعہ اس کے والدین کو قطعی طور پر متعین نہیں کیا جاسکتا، لہذا ڈی این اے ٹسٹ کرانے کی گنجائش دی جاسکتی ہے لیکن شرعاً ثبوت نسب میں اس کا اعتبار نہیں کیا جائے گا۔

لیکن اگر اس ٹسٹ کو قیافہ کے درجہ میں مان لیا جائے تب بھی حنفیہ کے نزدیک قائف کی بات سے مجہول النسب بچہ کا نسب ثابت نہیں ہوگا، اور ائمہ ثلاثہ اور اکثر محدثین کے نزدیک قائف کی بات سے نسب ثابت ہو جائے گا، اور احتیاطاً اسی قول پر عمل ہونا چاہئے تو اب اس ٹسٹ کے ذریعہ شرعاً نسب کے ثبوت میں اعتبار ہو سکتا ہے۔

چنانچہ ترمذی (۳۴/۲) میں حدیث ہے:

”عن عائشة أن نسي ملبباً دخل عليها مسروراً تبرقاً. رير وجهه

فقال: ألم تر ان مجرزا نظر آنفا إلى زيد بن حارثة وأسامه بن زيد فقال: هذه الأقدام بعضها من بعض " هذا حديث حسن صحيح "۔

یعنی حضرت عائشہؓ فرماتی ہیں کہ نبی ﷺ ان کے پاس خوش خوش آئے، آپ ﷺ کے چہرہ انور کی دھاریاں چمک رہی تھیں پھر فرمایا کہ ابھی ابھی مجرزا قائف نے زید بن حارثہ اور اسامہ بن زید کو دیکھ کر فرمایا: یہ قدم بعض بعض سے مل رہے ہیں۔

حاشیہ الکوکب الدرری (۲/۴۳) میں ہے:

قاضی عیاضؒ کہتے ہیں: یہ حدیث اس پر دلیل ہے کہ ثبوت نسب کے سلسلہ میں قائف کی بات معتبر ہے اور اثبات نسب کے سلسلہ میں قائف کی بات کو دخل ہے ورنہ نبی ﷺ قائف کی بات سے خوش نہ ہوتے، اور یہی قول امام مالکؒ، امام شافعیؒ، امام احمدؒ اور اکثر محدثینؒ کا ہے، اور یہ لوگ کہتے ہیں کہ اگر دو یا دو سے زیادہ آدمی کسی مجہول النسب بچہ کے نسب کے سلسلہ میں دعویٰ ہوں اور اس دعویٰ کے لئے کوئی گواہی نہ ہو، یا وہ کسی ایک عورت کی وطی بالشبہ میں شریک ہوں پھر وہ عورت بچہ جنے تو ممکن ہے ان میں سے ہر ایک کی وطی سے ہو، اور اس بچہ کے سلسلہ میں قائف کے حکم لگانے کا آپس میں نزاع ہو جائے تو اب قائف اس بچہ کو ان میں سے جس کے نسب میں شامل کر دے تو وہ بچہ اسی کے ساتھ ملحق ہوگا اور اس سے نسب ثابت ہو جائے گا، اور حنفیہ نے اس کا اعتبار نہیں کیا ہے بلکہ وہ لوگ کہتے ہیں کہ بچہ تمام دعویٰ داروں کے ساتھ ملحق ہوگا یعنی سب کے نسب میں شامل ہو جائے گا، علامہ ابن ہمامؒ نے کہا ہے: جب لونڈی دو آدمیوں کے درمیان مشترک ہو پھر اس نے بچہ کو جنم دیا پھر ان دونوں میں سے ایک اس بچہ کے باب میں اپنا بچہ ہونے کا دعویٰ کرے تو اس بچہ کا نسب اس دعویٰ دار سے ثابت ہوگا، اور اگر دونوں نے ایک ساتھ اس بچہ کے اپنا ہونے کا دعویٰ کر دیا تو اس بچہ کا نسب دونوں سے ثابت ہوگا۔

پس صورت مسئلہ میں یہ ٹسٹ دعویٰ داروں میں جس کا ٹسٹ صحیح نکل آئے اس سے شرعاً

نسب ثابت مان لیا جائے گا، اس میں احتیاط ہے اور بچہ کو ضائع ہونے سے بچانا ہے اور تمام دعویداروں سے ملحق کرنے میں نزاع کی بہت شکلیں پیدا ہو سکتی ہیں جس کا سدباب مشکل ہوگا، لہذا یہ بہتر نہیں ہے۔

خلاصہ کلام یہ ہے کہ ڈی این اے ٹسٹ قیافہ کے درجہ میں ہے اور دعویداروں میں سے جس کا ٹسٹ صحیح نکل آئے اسی سے شرعاً نسب ثابت مان لیا جائے گا۔

۲- آج کل قاتل کی شناخت کے لئے ڈی این اے ٹسٹ کرایا جانا کہ اگر جائے قتل کے پاس قاتل کی کوئی چیز مل جائے جیسے بال یا خون وغیرہ تو اس کے ٹسٹ سے قاتل کی شناخت کی جاتی ہے تو ایسی صورت میں ڈی این اے ٹسٹ کی بنیاد پر کسی کو قاتل قرار دینا درست ہوگا کہ نہیں تو سب سے پہلے اس سلسلہ میں حکم شریعت معلوم کر لیا جانا چاہئے۔

اگر کوئی شخص کسی انسانی بستی میں مقتول پایا جائے اور قاتل نہیں معلوم ہو سکا اور بستی کے لوگ یہ بول رہے ہیں کہ ہم لوگوں نے نہ قتل کیا ہے اور نہ ہی اس کے قاتل کو جانتے ہیں اور کوئی گواہ بھی نہیں ہے تو اس صورت میں بستی کے لوگوں سے یہ قسم لی جائے گی پچاس آدمیوں سے کہ اللہ کی قسم نہ ہم لوگوں نے قتل کیا اور نہ ہم لوگ قاتل کو جانتے ہیں، قسم کے بعد قاتل کا تعین نہیں ہوگا، اس کے لئے حدیث ملاحظہ ہو:

”حضرت رافع بن خدیج اور حضرت سہل بن حشمہؓ نے بیان کیا کہ عبد اللہ بن سہل اور محیصہ بن مسعود دونوں خیبر آئے تو نخلستان میں منتشر ہو گئے پھر عبد اللہ بن سہل قتل کر دیئے گئے تو عبد الرحمن بن سہل اور مسعود کے دونوں بیٹے حویصہ و محیصہ نبی ﷺ کے پاس آئے اور اپنے ساتھی کے معاملہ قتل کے باب میں بات کرنے لگے تو عبد الرحمن نے بات شروع کی اور وہ ان لوگوں میں سب سے چھوٹے تھے تو نبی اکرم ﷺ نے ان سے کہا کہ بڑے کو بڑھاؤ، تکیسی بن سعید کہتے ہیں کہ اس کا مطلب یہ ہے کہ سب سے بڑا بات کرے، چنانچہ انہوں نے پوری بات

بتائی تو نبی ﷺ نے فرمایا: تم اپنی طرف سے پچاس قسموں کے ذریعہ اپنے مقتول یعنی اس کی دیت کے حقدار بن جاؤ، لوگوں نے عرض کیا: یا رسول اللہ! ہم لوگ اس معاملہ کی قسم کیسے کھا سکتے ہیں جس کو دیکھا نہیں ہے؟ تو نبی ﷺ نے فرمایا: پھر تم کو خیبر کے یہودی اپنی پچاس آدمیوں کی قسموں سے بری کر دیں گے، لوگوں نے عرض کیا: یا رسول اللہ! یہ کافر لوگ ہیں ان کی قسموں کا کیا اعتبار؟ تو رسول اللہ ﷺ نے فتنہ کے دفاع کے لئے اپنے پاس سے ان کو فدیہ دیا یعنی اپنے پاس سے ایک سواونٹنی مقتول کے ورثہ کو دیت کے طور پر دی“ (مشکوٰۃ شریف ۳۰۶/۲)۔

اور حدیث ملاحظہ ہو:

”حضرت رافع بن خدیج کہتے ہیں کہ ایک انصاری صحابی خیبر میں مقتول پائے گئے، اولیاء مقتول نبی ﷺ کے پاس گئے اور واقعہ ذکر کیا تو نبی ﷺ نے ان سے پوچھا: کیا تمہارے پاس دو گواہ ہیں جو تمہارے مقتول کے قاتل پر گواہی دیں؟ ان لوگوں نے عرض کیا: یا رسول اللہ! وہاں کوئی مسلمان نہیں تھا، وہاں تو یہود رہتے ہیں، اور وہ تو اس سے بہت بڑے جرم کے ارتکاب پر جرأت کر دیتے ہیں، تو آپ ﷺ نے فرمایا: تب پچاس یہود کا انتخاب کرو، پھر ان سے قسم لو، تو ان لوگوں نے اس کا انکار کر دیا، تو رسول اللہ ﷺ نے اپنے پاس سے مقتول کی دیت ادا کی“ (مشکوٰۃ شریف ۳۰۶/۲ تا ۳۰۷)۔

ان دونوں حدیثوں سے معلوم ہوا کہ خیر القرون میں مقتول کے قاتل کے پتہ لگانے کا طریقہ شرعی قسم تھا جو آج کے شر القرون میں بھی باقی ہے اور تا قیامت باقی رہے گا، اور آج کل جدید تکنیک کا زمانہ کہلاتا ہے، قاتل کا پتہ لگانے کے لئے ایک جدید تکنیک یہ بھی ایجاد ہوئی کہ جائے قتل بستی میں کسی کا بال یا خون وغیرہ پایا گیا اور اس کو محفوظ کر کے ڈی این اے ٹسٹ کے ذریعہ قاتل کا پتہ لگایا جاتا ہے تو اس کے ذریعہ اگر قاتل کا ظن غالب ہو جائے تو اس ٹسٹ کی بنیاد پر کسی کو قاتل قرار دیا جاسکتا ہے، کیونکہ شریعت اس کا انکار نہیں کرتی اور اس میں قتل کا سدباب بھی

ہے۔

خلاصہ کلام یہ ہے کہ ڈی این اے ٹسٹ کی بنیاد پر کسی کو قاتل قرار دینا درست ہوگا۔

۳- الف: علامہ شامی (۱۷۳/۳) میں لکھتے ہیں:

”أن الزنا يثبت بالاقرار والبينة والثاني أندر نادر لضيق شروطه وأيضا

لم يثبت عنده صلوات الله ولا عند أصحابه بعده إلا بالاقرار“

یعنی اقرار اور گواہی سے زنا کا ثبوت ہوتا ہے لیکن زنا کی گواہی بہت ہی نادر ہے، اس

کی شرائط کی تنگی کی وجہ سے، نیز نبی صلوات الله اور صحابہ رضی اللہ عنہم کے نزدیک زنا کا ثبوت صرف اقرار سے ہوا ہے نہ کہ گواہی سے۔

اور در مختار علی ہامش الرد (۱۵۷/۳-۱۵۶) میں ہے:

”ويثبت بشهادة أربعة رجال في مجلس واحد ويثبت أيضا باقراره

صريحا صاحبا أربعا في مجالسه أي المقر“۔

یعنی زنا کا ثبوت ہوتا ہے چار مردوں کی گواہی سے ایک ہی مجلس میں، نیز زنا کا ثبوت

ہوتا ہے زانی کے ہوش و حواس میں صراحتہ چار مرتبہ اقرار سے اقرار زنا کرنے والی مجالس میں یعنی مجلسوں میں زنا کا اقرار کرے۔

اقرار زنا ثبوت زنا کا شرعی طریقہ ہے، اس سلسلہ میں حدیث ملاحظہ کی جائے:

”حضرت ابو ہریرہ فرماتے ہیں کہ نبی صلوات الله کے پاس ایک آدمی آیا درانحالیکہ آپ

صلوات الله مسجد نبوی میں تھے پھر اس نے نبی کریم صلوات الله کو پکارا: یا رسول اللہ بے شک میں نے زنا

کیا ہے تو نبی صلوات الله نے اس سے اعراض کر لیا، پھر وہ ہٹ گیا، آپ صلوات الله کے چہرہ انور کی

جانب سے اس کی جانب جدھر اعراض کیا تھا پھر وہ بولا: بے شک میں نے زنا کیا ہے، پھر نبی

صلوات الله نے اس سے اعراض کیا، پس جب وہ چار بار اقرار کر چکا تو اس کو نبی صلوات الله نے بلایا اور

پوچھا: کیا تم کو جنون ہے؟ تو وہ بولا: نہیں، پھر پوچھا کہ تم محسن ہو؟ تو وہ بولا: جی ہاں یا رسول اللہ،

تو نبی ﷺ نے فرمایا: اس کو لے جاؤ، پھر رجم کر دو۔ حضرت جابر بن عبد اللہ فرماتے ہیں: پس ہم نے اس کو مدینہ میں رجم کیا جب اس کو پتھر لگا تو بھاگا یہاں تک کہ ہم نے اس کو مقام حرہ میں پکڑا پھر ہم نے اس کو رجم کیا یہاں تک کہ وہ مر گیا، پس حدیث سے معلوم ہوا کہ ثبوت زنا اقرار سے ہوا ہے (مشکوٰۃ شریف ۲/۳۱۰)۔

آج زنا کی شہادت نہیں ملتی اور نہ ہی کوئی زنا کا اقرار کرتا ہے لہذا اس جدید تکنیک کے دور میں مذکورہ ٹسٹ کے ذریعہ زانی کی شناخت میں غلبہ ظن ہو جائے تو سد باب زنا کے لئے ثبوت زنا میں اس ٹسٹ کی شرعی حیثیت درستگی کی ہوگی۔

خلاصہ کلام یہ ہے کہ ڈی این اے ٹسٹ کے ذریعہ زانی کی شناخت درست ہے۔

ب۔ بعض کیس اجتماعی آبروریزی کے بھی ہوتے ہیں اور ایسی صورت میں ڈی این اے ٹسٹ بذات خود کمزور مانا جاتا ہے کیونکہ اس ٹسٹ میں ملے جلے سگنل کسی تیسرے شخص کی غلط نشاندہی بھی کر سکتے ہیں، پس ایسی صورت میں اس ٹسٹ سے کسی ایک زانی کے تعین کا حکم لگانا شرعاً درست نہیں ہوگا۔

۴۔ اگر کسی جرم میں ایک سے زیادہ اشخاص ملوث ہوں، الزام کی بنا پر بعض ملزمین کا ڈی این اے ٹسٹ کرایا گیا، لیکن بعض ملزمین ٹسٹ کرانے کو تیار نہیں تو قاضی چونکہ شرعی فیصلہ کا لازم کرنے والا ہوتا ہے عمل درآمد کرنے والا نہیں ہوتا، عمل درآمد کرانے کا کام حاکم کرے گا، اپنی پولس کے ذریعہ، پس صورت مسئولہ میں جو بعض ملزمین ٹسٹ کرانے کو تیار نہیں تو قاضی انہیں ڈی این اے ٹسٹ پر مجبور کئے جانے کا فیصلہ کر سکتا ہے، اور اس ٹسٹ کرانے کے فیصلہ کو حاکم نافذ کرے گا کہ ان بعض کو اپنی پولیس کے ذریعہ پکڑوائے اور اس ٹسٹ پر مجبور کرے۔

خلاصہ کلام یہ ہے کہ بعض ملزمین جو ڈی این اے ٹسٹ کرانے کو تیار نہیں تو قاضی کے فیصلہ پر اس ٹسٹ پر حاکم مجبور کر سکتا ہے۔



جنٹیک ٹسٹ:

نکاح سے پہلے مرد و عورت کا ایک دوسرے کا جنٹیک ٹسٹ کرانا تاکہ معلوم ہو جائے کہ دوسرا فریق کسی موروثی بیماری میں تو مبتلا نہیں ہے؟ بیماری اور صحت کا تعلق مسئلہ تقدیر ہے جیسا کہ اللہ تعالیٰ نے قرآن کریم میں ارشاد فرمایا ہے:

”قل کل من عند اللہ“ (اے نبی ﷺ آپ فرمادیں کہ ہر چیز یعنی خیر و شر اور بیماری و صحت وغیرہ اللہ تعالیٰ کی طرف سے ہوتی ہے)۔

اور قضا و قدر کے باب میں عقل سے سوچنا سمجھنا اور اسے حاکم بنانا شرعاً جائز نہیں ہے جیسا کہ:

حضرت ابو ہریرہؓ کہتے ہیں کہ ہمارے پاس رسول اللہ ﷺ تشریف لائے اس حال میں کہ ہم لوگ تقدیر کے باب میں آپس میں بحث و مناظرہ کر رہے تھے تو آپ ﷺ شدید غصہ ہو گئے یہاں تک کہ چہرہ انور سرخ ہو گیا گویا آپ ﷺ کے دونوں رخسار پر انار کا دانہ نچوڑا گیا ہے، پھر فرمایا: کیا تم کو اسی کا یعنی تقدیر کے باب میں عقلی بحث و مناظرہ کا حکم دیا گیا ہے یا میں اس عقلی بحث و مناظرہ کے ساتھ رسول ہوں یعنی اس کا نہ تو تم کو حکم ہے اور نہ تو میں اسی کے لئے رسول ہوں، تم سے پہلے کے لوگ اسی باب میں جھگڑا کرتے ہوئے ہلاک ہو گئے، میں تم پر واجب کرتا ہوں کہ تم لوگ تقدیر کے باب میں عقلی بحث و مناظرہ آپس میں نہ کرنا (مشکوٰۃ شریف ۱/۲۲)۔

لہذا حدیث سے معلوم ہوا کہ نکاح کے لئے مرد و عورت میں سے ہر ایک کا جنٹیک ٹسٹ کرانا اور دوسرے فریق کا کسی موروثی بیماری میں مبتلا ہونے کو معلوم کرنا تقدیر کے باب عقلی بحث ہے جس کی حدیث کی روشنی میں اجازت نہیں ہے، کیونکہ تقدیر سے پہلے تدبیر کا حکم نہیں ہے بلکہ تقدیر کے بعد تدبیر کی جاتی ہے، جہاں تک اس ٹسٹ کا اگر مفید پہلو یہ ہے کہ اس سے نکاح میں نشاط قائم ہوگی، تو دوسری طرف اس کا مضر پہلو یہ ہے کہ دونوں میں سے کسی ایک میں موروثی بیماری کا پتہ لگنے سے اس کا نکاح ہونا کٹ گیا تو پھر دوسرے تیسرے کو یہی کرنا پڑے گا تو ہر مرد

عورت اس سے انکار کرے گا کیونکہ موروثی بیماری کا پتہ لگنے سے شادی میں روک لگ جائے گی اور دھیرے دھیرے سنت اسلام نکاح میں متروک ہو جائے گی اور زنا کا دروازہ کھل جائے گا، تو یہ بہت ہی خطرناک و مضر پہلو ہے جس کے اختیار کرنے میں سنت اسلام کا ترک لازم آ جائے گا، لہذا اس ٹسٹ کی عام طور پر اجازت نہیں دی جائے گی کیونکہ ضابطہ فقہ ہے:

”دفع المضرة أولى من جلب المنفعة“

(مضرت کا دور کرنا نفع کے حاصل کرنے سے اولیٰ ہے)۔

نیز اس ٹسٹ سے یہ معلوم کرنا کہ مرد و عورت میں کوئی قوت تولید سے محروم تو نہیں ہے؟ قوت تولید سے محروم کرنا یا نہ کرنا تو اللہ تعالیٰ کے ہاتھ میں ہے، جیسا کہ قرآن میں ارشاد ہے:

”و يجعل من يشاء عقيماً“ اور اللہ جس کو چاہتا ہے بانجھ بنا دیتا ہے۔

تو یہ بھی مسئلہ تقدیر سے متعلق ہے عقل سے اس کا تعلق نہیں ہے، لہذا عقل سے اس کا یقینی فیصلہ نہیں کیا جاسکتا، اس میں مفید پہلو کے ساتھ مضر پہلو ہے، جس مرد و عورت کے باب میں یہ کہہ دیا جائے تو اس کی شادی رک جائے گی تو بے شادی کے رہ جائیں گے جس سے زنا کا دروازہ کھل جائے گا، اور کیسے یہ معلوم کیا جاسکتا ہے؟ جب یہ مشاہدہ ہے کہ مرد و عورت بانجھ تھے، لیکن کسی وجہ سے عورت مرد سے علاحدگی کے بعد دوسرے سے شادی کرتی ہے تو اس کے اولاد ہو جاتی ہے، اور یہی حال مرد کا بھی ہے۔

لہذا اس ٹسٹ کے ذریعہ کسی کے قوت تولید سے محروم ہونے کا فیصلہ کرنا درست نہیں ہے کہ مضر پہلو غالب ہے۔

خلاصہ کلام یہ ہے کہ جنیٹک ٹسٹ سے موروثی بیماری اور قوت تولید سے محرومی معلوم کرنا درست ہے، لیکن قطعی فیصلہ کرنا درست نہیں ہے۔

۲- یہ اہم مسئلہ ہے کہ جنیٹک ٹسٹ سے یہ بات تین ماہ سے پہلے معلوم ہو سکتی ہے، جب کہ الٹراساؤنڈ سے تین ماہ کے جنین کا جسمانی نقص معلوم کیا جاسکتا، رحم مادر میں پرورش پانے والے

بچہ کو سائنسی طور پر ناقص العقل اور ناقص الاعضاء ہونا قطعی طور پر معلوم نہیں کیا جاسکتا کیونکہ یہ مفاتیح الغیب میں سے ہے، جن کو اللہ تعالیٰ کے علاوہ کوئی نہیں جانتا، مفاتیح الغیب پانچ چیزیں ہیں، وقت قیامت، بارش، رحم مادر میں کیا ہے، انسان کل کیا کرے گا اور موت کی جگہ، چنانچہ اللہ تعالیٰ نے خود ہی ارشاد فرمایا:

”إن الله عنده علم الساعة وينزل الغيث ويعلم ما في الأرحام وما تدرى نفس ما ذات كسب غدا وما تدرى نفس بأى أرض تموت، إن الله علیم خبیر“ (سورہ لقمان: ۳۲)۔

(یعنی بے شک اللہ کے پاس ہے قیامت کی خبر اور اتارتا ہے بارش اور جانتا ہے جو کچھ ہے ماں کے پیٹ میں اور کسی جی کو معلوم نہیں کہ کل کو کیا کرے گا اور کسی جی کو خبر نہیں کہ کس زمین میں مرے گا تحقیق اللہ سب کچھ جاننے والا خبردار ہے)۔

بنابریں جنینک ٹسٹ کی بنا پر اسقاط حمل کرنا جائز نہیں ہے۔

خلاصہ کلام یہ ہے کہ جنینک ٹسٹ سے رحم مادر میں پرورش پانے والا بچہ کا ناقص العقل اور ناقص الاعضاء ہونے کا قطعی طور پر معلوم نہیں کیا جاسکتا، لہذا اس وہم کی بنا پر حمل اسقاط کرانا جائز نہیں ہے۔

۳۔ سائنسدانوں کی رائے کے مطابق جنینک ٹسٹ کے ذریعہ یہ بات معلوم کی جاسکتی ہے کہ اس کی اگلی نسل میں پیدائشی نقائص کے کیا امکانات ہیں، قطعیات نہیں ہے، تو محض امکانات کی بنیاد پر اگلی نسل میں پیدائشی نقائص معلوم کرنے کے لئے ٹسٹ کرانے اور سلسلہ تولید کو روک دینے کی شرعاً قطعاً گنجائش نہ ہوگی کیونکہ اس میں مضر پہلو غالب ہے کہ اس سے سلسلہ تولید کو روکنے کی عام وبا پھیل جائے گی اور مخالفین اسلام کے قانون خود ساختہ نس بندی جو کہ شرعاً ناجائز ہے کی موافقت ہوگی، لہذا ”ائمہما اکبر من نفعهما“ آیت کریمہ کے اصول کی روشنی میں

اس ٹسٹ کے کرانے کی شرعاً قطعاً گنجائش نہیں ہوگی کیونکہ نص ”تزوجوا الودود الولود“ کی صریح ممانعت اس سے لازم آتی ہے۔

۴- چار ماہ سے پہلے یا اس کے بعد کے جنین کی خلقی کمزوریوں کو جاننے کے لئے جینیٹک ٹسٹ کرانے کی گنجائش دی جاسکتی ہے۔ تاکہ مناسب علاج اور موافق جینیٹک دوا تجویز کر کے جنین کو طاقتور اور تندرست بنایا جاسکے تاکہ تندرست اور صحتمند بچہ پیدا ہو سکے۔

۵- سائنسدانوں کا خیال ہے کہ جینیٹک ٹسٹ سے یہ بات جانی جاسکتی ہے کہ وہ شخص دماغی طور پر متوازن ہے یا نہیں؟ تو اس سلسلہ میں عرض ہے کہ یہ مرض معلوم کرنے کا ایک طریقہ ہے تو اس مرض کی تشخیص کے لئے اس ٹسٹ سے کام لیا جاسکتا ہے پھر دماغی توازن کو صحیح رکھنے کے لئے اس کی روشنی میں علاج تجویز کی جاسکتی ہے اور اس کو ٹھیک کرنے کے لئے دوا کا استعمال کرایا جاسکتا ہے، اور یہ بھی درست ہے کہ اس کے غیر متوازن ہونے کی حد معلوم کی جائے تاکہ اسی اعتبار سے علاج کیا جاسکے۔

لیکن جنون کے سلسلہ میں اس ٹسٹ رپورٹ پر فسخ نکاح کا فیصلہ کیا جانا درست نہیں ہے کیونکہ اگر اس سے فسخ نکاح کے فیصلہ کو درست مان لیا جائے تو فسخ نکاح کا دروازہ کھل جائے گا اور عورتیں آزاد ہو جائیں گی، ذرا ذرا سی بات پر اپنے شوہروں کے مجنون ہونے کا دعویٰ کر کے فسخ نکاح کا دعویٰ کر دیں گی تو اس کی وجہ سے مسلم معاشرہ تباہ ہو جائے گا پھر اصلاح کرنا مشکل امر ہو جائے گا، بنا بریں اس ٹسٹ کی بنیاد پر مجنون مان کر فسخ نکاح کے فیصلہ کی شرعاً اجازت نہیں دی جائے گی۔

اسٹیم خلیے:

۱- جینی اسٹیم سیل کو ذی روح نہیں مانا جائے گا، لہذا وہ ایک زندہ وجود کی طرح قابل احترام نہ ہوگا، سائنسدانوں کے اس خیال کی شرعاً موافقت نہ کی جائے گی۔

۲- سائنسی تحقیق کے مطابق اسٹیم سیل کے ذریعہ پورا عضو بنایا جاسکتا ہے، لہذا رحم مادر میں پرورش پانے والے یا اسقاط شدہ جنین سے اسٹیم سیل لے کر علاج کے مقصد کے لئے کوئی بھی عضو بنایا جاسکتا ہے۔

۳- انسان کا اسٹیم سیل کسی حیوان میں ڈال کر حیوانی جسم میں مطلوبہ عضو کو تیار کیا جاسکتا ہے، تو ایسے عضو کی انسانی جسم میں بضرورت علاج پیوند کاری کی جاسکتی ہے، اور اس عضو کی تیاری کے سلسلہ میں حلال و حرام جانور کے درمیان کوئی فرق نہ ہوگا، جیسا کہ حدیث میں وارد ہے کہ غزوہ میں ایک صحابیؓ کی ناک کٹ گئی تھی تو نبی کریم ﷺ نے ان کو سونے کی ناک لگانے کی اجازت دی، اور ہر مومن جانتا ہے کہ مردوں کے لئے سونا حرام ہے لیکن نبی کریم ﷺ نے بضرورت علاج اجازت دے دی، لہذا اس عضو کی تیاری کے سلسلہ میں حلال جانور کے استعمال کرنے کے ساتھ حرام جانور کو استعمال کیا جاسکتا ہے۔

۴- نال کے حصہ میں جو خون ہوتا ہے گو اس خون کے لینے کی وجہ سے کسی مرض یا خطرہ کا امکان ایک فیصد سے بھی کم ہے لیکن بہر حال اس طرح نو مولود اس خون سے محروم ہو جاتا ہے جبکہ ارتقاء بدن کے لئے خون ایک اصل و بنیاد کی حیثیت رکھتا ہے اور نو مولود کے جسم میں خون کی مقدار بھی کم ہو جاتی ہے، بنا بریں اس خون کی اس کے لئے کافی اہمیت ہے، لہذا سیل حاصل کرنے کے لئے نال کے حصہ کا خون باہر نکالنا درست نہ ہوگا۔

۵- ٹسٹ ٹیوب کے ذریعہ حمل کے استقرار اور اس کی ابتدائی نشوونما کے جدید طریقہ کو اختیار کرنے کی صورت میں گرچہ میاں بیوی کی اجازت سے سیل حاصل کر لئے جائیں اور ان کو انسانی عضو تیار کرنے میں استعمال کیا جائے تو ایسا کرنا جائز نہ ہوگا کیونکہ یہ انسانی عضو بے روح ہوگا، اس لئے کہ انسان کو روح ڈالنے کی قدرت نہیں دی گئی ہے، یہ انسان کی دسترس سے باہر ہے کیونکہ اللہ تعالیٰ کی عادت یہ جاری ہے کہ انسانی اعضاء رحم مادر میں ہی تیار کرائے جائیں، اور

فرشتوں کے ذریعہ روح ڈالی جائے اور اس کے خلاف کا کوئی وجود نہیں ہے، اگر اس کو جائز کہہ دیا جائے تو یہ انسان ایک دن اپنی خدائی کا دعویٰ کر بیٹھے گا لہذا یہ جائز نہ ہوگا۔

خلاصہ کلام یہ ہے کہ اگرچہ میاں بیوی کی اجازت سے سیل حاصل کر لئے جائیں اور ان کو انسانی عضو تیار کرنے میں استعمال کیا جائے تو ایسا کرنا جائز نہ ہوگا۔



## ڈی این اے ٹسٹ کی شرعی حیثیت

مفتی عبدالودود مظاہری ☆

ایسے تو شریعت میں کسی بھی امر مخفی سے متعلق شہادت کی شرط لگائی جاتی ہے اور اس کا مقصد صرف اتنا ہے کہ کسی کی بھی عزت کو بلا دلیل بے وقعت نہ کر دیا جائے، اسلام نے انسانی اقدار کا بڑا خیال کیا ہے، اس کی ہر ممکن یہ کوشش رہی ہے کہ کسی طرح سے اسلامی معاشرہ صالح تہذیب و تمدن کا گہوارہ بن جائے اور انسانی زندگی رذالت سے ہٹ کر شرافت کی جانب بڑھ جائے۔

اب زیر بحث مسئلہ یہ ہے کہ آج کل ڈی این اے ٹسٹ سے زنا کا ثبوت، قاتل کی شناخت، بچوں کی شناخت، زیر حمل بچوں کی کیفیات کا علم اس طور پر کہ یہ مستقبل میں اچھا رہے گا یا نہیں، ان سب چیزوں کا علم حاصل کیا جا رہا ہے، جبکہ گزشتہ زمانوں میں امر مخفی کے ثبوت کے لئے شہادت کو معیار ٹھہرایا گیا تھا، کسی مسئلہ میں چار گواہ کی شرط لگائی گئی ہے، کسی میں صرف دو مرد کی، کسی میں ایک مرد اور دو عورت کی، یہی بات متقدمین اور متاخرین فقہاء کرام کی دبستان فقہ میں ملتی ہے، لیکن آج یہ سارا کام ڈی این اے ٹسٹ سے لیا جا رہا ہے تو کیا اس ٹسٹ کو شہادت کا درجہ دیا جائے گا۔

عقل و نقل کی روشنی میں یہ ٹسٹ بعض اعتبار سے قابل قبول ہے اور بعض اعتبار سے

لائق توجہ نہیں، کیونکہ ڈی این اے ٹسٹ اور شہادت میں بڑا فرق ہے، ڈی این اے ٹسٹ میں شبہات بہت ہیں جبکہ شہادت ادنیٰ شبہ کی بنیاد پر رد کر دی جاتی ہے، جیسا کہ علامہ ابن نجیم مصریؒ اپنی معرکہ الاراء تصنیف الاشباہ والنظائر میں رقم طراز ہیں:

”وفی فتح القدير أجمع فقهاء الأمصار على أن الحدود تدرأ بالشبهات والحديث المروى في ذلك متفق عليه و تلقته الامة بالقبول والشبهة ما يشبه الثابت وليس بثابت“ (الاشباہ والنظائر ۱/۱۹۳)۔

(اور فتح القدير میں یہ بات لکھی ہوئی ہے کہ کئی شہروں کے فقہاء کرام نے اس پر اجماع کر لیا ہے کہ حدود و قصاص ادنیٰ شبہ کی بنیاد پر ختم ہو جاتے ہیں، اس سے متعلق جو روایت آرہی ہے وہ متفق علیہ ہے، امت نے اس کو قبول کیا ہے، اور شبہ یہ ہے کہ جو چیز واقعہ ثابت نہ ہو بلکہ اس کے ثبوت کا گمان ہو)۔

اس سے متعلق حضرات صحابہ کرام سے مختلف روایتیں منقول ہیں۔ حضرت ابو ہریرہؓ کی روایت ہے:

”ادفعوا الحدود ما استطعتم“۔

اور حضرت عائشہؓ فرماتی ہیں:

”ادراء و الحدود عن المسلمين ما استطعتم فإن وجدتم للمسلم مخرجاً فخلوا سبيله فإن الإمام أن يخطئ في البنيو خير من أن يخطئ في العقوبة“۔

اور حضرت عبداللہ بن مسعودؓ سے مروی ہے:

”ادراء و الحدود و القتل عن عباد الله ما استطعتم“۔

ان مذکورہ روایتوں سے معلوم ہوتا ہے کہ جہاں تک ہو سکے انسانی زندگی کو بقاء کی صفت دی جائے نہ کہ اس کو خاک کی نذر کر دیا جائے۔ اسلام کا یہ مقصد کبھی نہیں رہا کہ خلق خدا کے



ساتھ زیادتی کی جائے بلکہ ہر ممکن اس میں نرمی کی تعلیم دی گئی ہے، ہاں اگر قوی دلیل سے معلوم ہو جائے کہ اس نے فلاں شخص کو مار ڈالا ہے تو وہاں پر اس کو بھی قصاص میں قتل کیا جائے، اور یہ بھی انسانی زندگی کو پامال کرنا نہیں ہے بلکہ اس میں تو اور زندگی ملتی ہے، خود اللہ تعالیٰ کا فرمان ہے:

”ولکم فی القصاص حیاة“۔

قصاص میں زندگی اس لئے ہے کہ جب انسان کو معلوم ہوگا کہ قتل کا بدلہ قتل ہے تو ایسی صورت میں خوف محسوس کرے گا اور کسی کو قتل کرنے سے باز رہے گا۔

یہ ہی حال زنا کا ہے، حتی الامکان اس میں بھی انسانی جان و عزت کی رعایت کی گئی ہے تب ہی تو چار گواہ کی شرط لگائی گئی ہے، لہذا اگر سائنسی طور پر محض خلیے کے ذریعہ یہ معلوم کر لیا جائے کہ فلاں شخص کی منی کا خلیہ اس عورت کے رحم میں ہے لہذا اس نے ہی اس کے ساتھ زنا کیا ہے، صرف اتنی سی دلیل کی بنیاد پر ایک محترم جان کو ہلاک کر دیا جائے، یہ منشاء شریعت کے خلاف ہے۔ ایسے ہی قتل میں بھی تحقیق کرنے سے معلوم ہوتا ہے کہ اس میں شبہات کی کثرت ہے جس کی بنیاد پر اس کو قوی دلیل کا درجہ نہیں دیا جائے گا۔ ہاں بعض جزوی مسائل میں اس سے کام لیا جائے گا اس طرح سے کہ انسانی زندگی کو برباد کرنا لازم نہ آئے اور شریعت کے اصول و ضوابط بھی اپنی جگہ برقرار رہیں، تو اب ڈی این اے ٹسٹ کو فقہاء کی زبان میں غالب گمان قرینہ قاطعہ کا درجہ دیں گے اور اسی حد تک اس سے کام لیا جائے گا۔

”و اما اکبر الراى وغالب الظن فهو الطرف الراجح إذا أخذ به القلب

وهو المعتبر عند الفقهاء“ (الاشاہ والنظار ۱/۱۲۳)۔

(غالب گمان یہ طرف راجح ہے جب دل اس پر جم جائے تو فقہاء نے اس کو تسلیم کیا

ہے)۔

لہذا مندرجہ بالا دلائل کی روشنی میں ناچیز کا خیال ہے کہ قتل و زنا میں ڈی این اے ٹسٹ

کا اعتبار نہ کیا جائے چونکہ ایسی صورت میں شریعت کا مقصود فوت ہو رہا ہے، البتہ ایسی جگہ میں اس

سے مدد حاصل کی جائے گی جہاں پر مقصود شرع فوت نہ ہونے پائے، اس لئے کہ یہ ٹسٹ قطعی ثبوت کا درجہ حاصل نہیں کرتا، یہ درجہ شہادت کو حاصل ہے، اور یہ شہادت سے ماوراء چیز ہے جس سے بقدر ضرورت استفادہ کیا جائے گا۔

### ڈی این اے ٹسٹ سے حقیقی والدین کی تعیین:

آج کل یہ صورت حال سرکاری ہسپتالوں میں بکثرت پائی جا رہی ہے کہ حاملہ عورتوں کے بچے پیدائش کے بعد ایک دوسرے کے ساتھ خلط ملط ہو جاتے ہیں جس کی وجہ سے شناخت میں دشواری پیش آ رہی ہے، اور یہ صورت حال اس لئے پیدا ہو رہی ہے کہ عورتوں کی کثیر تعداد ڈلیوری کے لئے ہسپتال کا رخ کرتی ہیں، اب جب بچہ پیدا ہوتا ہے تو نرس حضرات زچہ پر توجہ مرکوز کر دیتی ہیں اور بچوں کو ایک دوسری جگہ رکھ دیا جاتا ہے، جلد بازی میں امتیازی صورت ختم ہو جاتی ہے، اب ایسی صورت میں کیا کیا جائے جبکہ کوئی گواہ بھی نہیں ہے اور عورت کے پاس کوئی ایسی دلیل نہیں ہے جس کی بنیاد پر فوری فیصلہ کر دیا جائے، بلکہ صرف دعویٰ ہے دونوں جانب سے کہ یہ میرا بچہ ہے اور کوئی واضح دلیل نہیں ہے، اور بغیر کسی دلیل کے فیصلہ ناممکن ہے، ہاں ایک صورت یہ ہے کہ دونوں بچوں اور ان کی والدہ کا ڈی این اے ٹسٹ کرا کے فیصلہ کر دیا جائے تو قرینہ قاطعہ کی بنیاد پر قابل قبول ہوگا، ایسی مثالیں فقہاء کرام کے یہاں بکثرت ملتی ہیں کہ غلبہ ظن کی بنیاد پر فیصلہ کر دیا گیا ہے، مثلاً ایک جزئیہ ہے کہ ایک سواری کے بارے میں دو آدمی لڑ رہے ہوں کہ یہ سواری میری ہے تو جو شخص اس پر سوار ہوگا وہ اس کا مالک ہوگا اور جو اس کی لگام کو تھام رکھا ہوگا اسے سواری سے دستبردار ہونا پڑے گا، اس لئے کہ جو سواری پر سوار ہے اس کا تصرف قوی ہے بالمقابل اس کے جو لگام کو تھام رکھا ہے (الفقہ الاسلامی وادلتہ ۵۳۹/۶)۔

اور یہ حکم قرینہ قاطعہ کی بنیاد پر لگایا جا رہا ہے، اور فقہاء کرام کے یہاں ثبوت کے طرق میں ایک قرینہ قاطعہ بھی ہے۔

(قرینہ کی بنیاد پر فیصلہ کرنا شریعت کا ایک اصول ہے، خواہ یہ دلیل واقرار کی موجودگی میں ہو یا اثبات کے دلائل ختم ہو جانے کی صورت میں ہو تو اب محض قرینہ قاطعہ کی بنیاد پر بھی دعویٰ کو ختم کر دیا جائے گا جیسے کہ ایک فقیر کا یہ دعویٰ کرنا کہ فلاں شخص میرا قرض دار ہے جبکہ وہ شخص کافی مالدار ہو، اور کبھی دلیل اور اقرار کسی تہمت کی وجہ سے بھی رد کر دیا جاتا ہے جیسے کہ گواہ جس کے لئے گواہی دے رہا ہے اس کے قریبی رشتہ داروں میں سے ہو) (الفقہ الاسلامی وادلتہ ۶/۶۴۴)۔

### ڈی این اے ٹسٹ کے ذریعہ قاتل کی شناخت:

آج کل ڈی این اے ٹسٹ کے ذریعہ قاتل کی بھی شناخت کی جا رہی ہے، قتل کے ثبوت کے لئے فقہاء کرام نے دو مردوں کی شہادت کی شرط لگائی ہے، اور ایسے دو مردوں کی جو عادل ہوں، ادائے شہادت اور تحمل شہادت کی شرائط پر مکمل اترتے ہوں، اس میں عورتوں کی شہادت قابل قبول نہیں۔

نیز قتل کی شہادت میں اور زنا کی شہادت میں ستر پوشی کو اہم قرار دیا گیا ہے تاکہ انسانی زندگی بے عزتی کی نذر نہ ہو جائے اور اس کی حیات دنیاوی بہاروں سے لطف اندوز ہونے سے قبل موسم خزاں کی لپیٹ میں نہ آجائے، اس سلسلہ میں جناب ڈاکٹر وہبہ الزحیلی کی نمایاں تصنیف ”الفقہ الاسلامی وادلتہ“ میں رہنمائی ملتی ہے، وہ فرماتے ہیں:

”حدود و قصاص کی گواہی میں شاہد کو اختیار حاصل ہے، چاہے تو پردہ پوشی سے کام لے یا یہ کہ اس کی وضاحت کر دے، اس لئے کہ وہ شخص شک میں مبتلا ہے دو قسم کی گواہی میں ثواب حاصل کرنے کے لئے، ایک حدود و قصاص کو نافذ کرانے میں، دوسرے ایک مسلمان کی بے عزتی سے بچ نکلنے میں، اور پردہ پوشی ہی افضل ہے، اس لئے نبی اکرم ﷺ کے فرمان نے اس آدمی سے جس نے کسی کے متعلق گواہی دی تھی فرمایا کہ جو کوئی شخص دنیا میں کسی کی پردہ پوشی کرے گا اللہ دنیا و آخرت دونوں میں اس کے عیب کو مخفی رکھے گا۔ اور حدود سے متعلق پردہ کی بات حدیث سے

معلوم ہوتی ہے کہ آپ ﷺ نے حضرت ماعز کو فرمایا کہ زنا کا شک ہو گیا ہے شاید کہ تم نے اس کا بوسہ لے لیا ہو گا یا اس سے بغل گیر ہوئے ہو گے یا اس کو محبت بھری نگاہ سے دیکھا ہو گا“ (الفقہ الاسلامی وادلتہ ۶/۵۵۷-۵۵۸)۔

اس تلقین سے معلوم ہو رہا ہے کہ عیب پوشی عمدہ چیز ہے، اور گزشتہ کلام سے معلوم ہوتا ہے کہ قتل کا ثبوت ادنیٰ سے شک کی بنیاد پر ختم ہو جاتا ہے، اور فقہ کی مشہور کتاب فتح القدر میں کئی شہروں کے علماء کا اجماع نقل کیا ہے کہ شبہات کی وجہ سے حدود و قصاص کو ساقط کر دیا جاتا ہے۔

”وفی فتح القدر أجمع فقهاء الأمصار على أن الحدود تدرء بالشبهات“ (الاشباه والنظائر ۱/۱۹۳) اور اس میں قرینہ قاطعہ کا بھی اعتبار نہیں کیا گیا ہے تاکہ خونی معاملہ میں احتیاط سے کام لیا جائے اور نفس کی بے عزتی سے دور رہا جائے۔

”ولا يحكم عند جمهور الفقهاء بهذه القرائن في الحدود لأنها تدرء الشبهات ولا في القصاص إلا في القسامة للاحتياط في موضوع الدماء وإزهاق النفوس“ (الفقہ الاسلامی وادلتہ ۶/۶۳۵)۔

(جمہور فقہاء کے یہاں حدود و قصاص میں قرینہ کے ذریعہ فیصلہ نہیں کیا جاتا، اس لئے کہ حدود و قصاص ادنیٰ شبہ کی بنیاد پر ساقط ہو جاتے ہیں، البتہ قسامتہ میں اس سے کام لیا جاتا ہے، یہ حکم اس لئے ہے کہ خونی معاملہ احتیاط چاہتا ہے اور نفس کی بے موقع بے عزتی سے احتیاطی قدم اٹھایا جاتا ہے)۔

ان مذکورہ دلیلوں کی روشنی میں یہ کہنا مناسب ہو گا کہ ڈی این اے ٹسٹ کے ذریعہ قاتل کی شناخت مناسب نہیں ہوگی۔

ڈی این اے ٹسٹ کے ذریعہ زانی کی شناخت:

”وفی حد الزناء أجمع العلماء على أنه لا يثبت بأقل من أربعة شهود

رجال عدول أحرار مسلمین لقوله تعالى لولا جاؤوا عليه بأربعة شهداء فإذ لم يأتوا بالشهداء فأولئك عند الله هم الكاذبون“ (سورہ نور: ۱۳)، اور نبی اکرم ﷺ کی ایک روایت بھی ہے:

”إنه قال أربعة وإلا حد في ظهرک“ (الفقه الاسلامی وادلتہ ۵/۱۶۶)۔

لہذا اس میں بھی قرینہ قاطعہ سے کام نہیں لیا جائے گا بلکہ چار مردوں کی عینی شہادت ضروری ہے، اب اگر کوئی شخص کسی عورت سے زنا کرتا ہے پھر طبعی اعتبار سے ڈی این اے ٹسٹ کے ذریعہ ثابت کر دیا جاتا ہے کہ یہ شخص فلاں عورت سے زنا کرنے والا ہے تو کیا ایسی صورت میں اس پر حد جاری کی جائے گی، نصوص شرعیہ میں غور کرنے سے بظاہر ایسا محسوس ہوتا ہے کہ یہ منشاء نبوت کے خلاف ہے۔

حضور ﷺ نے ہر ممکن انسانوں کی عزت و آبرو بچانے کی کوشش کی ہے، اور چار گواہ کی بھی حکمت یہی ہے، اسی بنیاد پر حضور ﷺ نے حضرت ماعز اسلمیؓ کو کئی انداز سے بچانے کی کوشش کی کیونکہ چار گواہ موجود نہیں تھے صرف ان کا اقرار تھا، اس لئے ممکن تھا کہ شبہ کی بنیاد پر ایسا سمجھ رہے ہوں گے، نیز زنا وغیرہ بھی ستر پوشی والے کاموں میں سے ہے اور ستر پوشی کی فضیلت میں اس سے پہلے روایت بھی گزر چکی ہے، تو خلاصہ کلام یہ ہے کہ زنا کا ثبوت بھی ڈی این اے ٹسٹ سے مناسب نہیں اور خاص طور پر اجتماعی عصمت درمی میں تو یہ اور ناممکن ہے۔

کیا ملزم کو ڈی این اے ٹسٹ کے لئے مجبور کیا جاسکتا ہے؟:

قاضی ملزم کو ایسی ہی صورت میں مجبور کر سکتا ہے جبکہ یہ معلوم ہو کہ واقعی اس کے ذریعہ مجرم کی تفصیل یقین کے ساتھ معلوم ہو سکتی ہے، لیکن گزشتہ تفصیل کے روشنی میں یہ بات معلوم ہوئی کہ ڈی این اے ٹسٹ قرینہ قاطعہ کے درجہ میں نہیں ہے، اس میں مختلف نوعیت کے شکوک و شبہات وجود پذیر ہوتے ہیں، ان ہی وجوہات کی بنیاد پر قتل و زنا میں اس کا اعتبار کیا گیا ہے، لہذا

قاضی صاحب کے لئے یہ مناسب نہیں ہے کہ وہ بلا ضرورت ہر مسئلے میں اس ٹسٹ کے لئے اس کو مجبور کرے۔

جتیک ٹسٹ - احکام و مسائل:

نکاح سے قبل مرد و عورت کا جتیک ٹسٹ:

شریعت کی نگاہ میں نکاح ایک پاکیزہ اور پائیدار رشتہ ہے، اس سے مرد و عورت کی عفت و عصمت کی اچھی طرح حفاظت ہوتی ہے، دو اجنبی خاندان ایک دوسرے کے قریب آتے ہیں، آپسی تعلقات میں اضافہ ہوتا ہے، صالح معاشرہ کی بنیاد پڑتی ہے، سکون کا ماحول بنتا ہے، نسل انسانی کی افزائش ہوتی ہے، حلال اور جائز طریقے پر خواہشات کی تکمیل ہوتی ہے، میاں بیوی ایک دوسرے کے لئے سکون و اطمینان کا ذریعہ اور رنج و غم میں شریک سفر ہوتے ہیں۔

قرآن مجید میں ہے:

”هن لباس لكم وانتم لباس لهن“، اور دوسری جگہ ہے: ”ومن آياته ان خلق لكم من انفسكم ازواجا لتسكنوا اليها وجعل بينكم مودة ورحمة“ (سورہ روم)، اور نبی اکرم ﷺ نے نیک عورت کے بارے میں فرمایا:

”الدنيا كلها متاع وخير متاع الدنيا المرأة الصالحة“، اور نکاح کے ذریعہ انسان نصف ایمان کی تکمیل کر لیتا ہے اور اپنے آپ کو برے کام سے بچا لیتا ہے۔

”اذا تزوج العبد فقد استكمل نصف الدين فليثق الله في نصف

الباقي“ (مشکوٰۃ، ۲۳۸)۔

(جب کوئی بندہ مسلمان آدمی شادی کرتا ہے تو وہ اپنا آدھا ایمان مکمل کر لیتا ہے، اب

آدھے کی تکمیل میں اللہ سے ڈرنا چاہئے)۔

اس سے معلوم ہوا کہ نکاح کتنی بڑی نعمت ہے تو اس کی حفاظت بھی ویسے ہی کی جائے گی کیونکہ جہاں یہ پاکیزہ رشتہ ہے وہیں ذرا سی غلطی کی بنیاد پر یہ محبت کا رشتہ نفرتوں کی نذر ہو جاتا ہے، اس لئے اسلام ابتداء ہی میں ان تمام پوشیدہ دروازوں کو بند کر دیتا ہے جس سے نفرت، بغض و عناد اور دشمنی کا سلسلہ شروع ہو جاتا ہے، معصوموں کی زندگیوں کو تباہی و بربادی سے بچانے کے لئے ایک نظام زندگی پیش کرتا ہے، اسی وجہ سے مزاج شریعت کے خلاف ایک دوسرے سے متعلق تحقیق کی اجازت دیتا ہے۔

یہی وجہ ہے کہ منگیتر کے لئے اجازت ہے کہ وہ اپنی ہونے والی بیوی کو ایک نظر دیکھ لے۔ فقہاء نے یہاں تک لکھا ہے کہ شہوت اور بدنگاہی کا اندیشہ ہو تو بھی مرد ایسی لڑکی کو دیکھ سکتا ہے جس سے نکاح کا ارادہ ہو، اسی طرح باوجود اس کے کہ اسلام انسانی مساوات اور برابری کا قائل ہے اور ان کے نزدیک عظمت اور برتری کا معیار صرف تقویٰ اور اللہ کا خوف ہے لیکن چونکہ بسا اوقات خاندانی اور معاشی یا پیشہ ورانہ برتری اور کمتری میاں بیوی کے درمیان ناچاقی پیدا کر دیتی ہے اس لئے شریعت نے اس کی بھی اجازت دی ہے کہ نکاح کرتے وقت اس کا لحاظ کیا جائے۔ لہذا اب اگر حالات زمانہ کے تحت جبکہ قسم قسم کی مہلک بیماریاں ہر دو صنفوں کو لاحق ہو رہی ہیں ایڈز جیسی بیماری بھی کثرت سے پھیل رہی ہے ایسی صورت میں شادی کرنے والے جوڑوں کا جنیٹک ٹسٹ کرایا جائے تو یہ درست ہے، اس سے دونوں کو فائدہ ہوگا۔ اور انسانی زندگی میں بہار آئے گی، تاہم جہاں ایسا دستور نہ ہو وہاں اس کو لازم کرنا اچھی چیز نہ رہے گی۔

ناقص العقل اور ناقص الاعضاء جنین کا اسقاط:

یہ مسئلہ اسقاط حمل کے جواز و عدم جواز کی صورتوں سے تعلق رکھتا ہے، لہذا ذیل میں اسقاط حمل کی تفصیلی صورت مع احکام کے پیش کی جا رہی ہے۔

حمل میں جان پڑنے کے بعد اسقاط:

حمل میں روح پیدا ہونے کے بعد اسقاط حمل بالا جماع حرام ہے، اپنے وقت کے بڑے فقیہ علامہ علیش مالکی فرماتے ہیں:

”والتسبب فی إسقاطہ بعد نفخ الروح فیہ محرم إجماعاً وهو من قتل النفس“ (فتح العلی المالک ۱/۳۹۹)۔

(روح پیدا ہونے کے بعد اسقاط حمل کی تدبیریں اختیار کرنا بالا جماع حرام ہے، اور یہ قتل نفس ہے)۔

اور شیخ الاسلام علامہ ابن تیمیہ فرماتے ہیں:

”إسقاط الحمل حرام باجماع المسلمین وهو من الواد الذی قال تعالیٰ فیہ: وإذا الموءودة سئلت بأی ذنب قتلت“ (فتاویٰ ابن تیمیہ ۳/۲۱۷)۔  
(اسقاط حمل بالا جماع حرام ہے اور یہ اسی نفس کشی میں داخل ہے جس کے بارے میں اللہ تعالیٰ نے فرمایا کہ قیامت کے دن زندہ دفن کر دی جانے والی بچیوں سے سوال کیا جائے گا کہ آخر تمہیں کس جرم میں قتل کیا گیا)۔

حمل میں جان پڑنے سے قبل اسقاط:

نفخ روح سے قبل بھی اسقاط درست نہیں ہے، اس لئے فقہاء کرام نے لکھا ہے کہ انسانی ڈھانچہ مکمل ہونے سے قبل وہ زیر تخلیق وجود بھی ایک کامل الخلق وجود ہی کے حکم میں ہوگا، فتاویٰ کی مشہور و معروف کتاب فتاویٰ عالمگیری میں ہے:

”والجنین الذی قد استبان بعض خلقه كالظفر والشعر بمنزلة الجنین التام فی جمیع الأحکام“ (ہندیہ ۶/۳۴)۔

(اور جس کی بعض خلقت نمایاں ہو جائے جیسے ناخن اور بال تو وہ بھی تام الخلق کی



طرح ہے، لہذا اس کا اسقاط درست نہ ہوگا۔

اور نبی اکرم ﷺ نے فرمایا کہ جنین کے اسقاط میں ایک غرہ یعنی ایک غلام یا باندی کو آزاد کرنا واجب ہوگا۔

”إن رسول الله ﷺ قال: في الجنين غرة عبداً وأمة“ (مشکوٰۃ ص ۳۰۲)۔

اس لئے اسقاط حمل جس طرح روح پیدا ہونے کے بعد حرام ہے ایسے ہی روح پیدا ہونے سے قبل بھی ناجائز ہے۔ لیکن چند صورتیں ایسی ہیں جن میں اسقاط حمل جائز ہے۔

اسقاط حمل۔ جواز کی صورتیں:

نفخ روح یعنی استقرار حمل کے ۱۲۰ دن کے اندر اعذار شرعیہ موجود ہو تو قاعدہ ”ولو كان أحدهما أعظم ضرراً في الآخر فإن الأشد يزال بالأخف“ (الاشباه والنظائر ۱/۱۲۳) کے تحت اسقاط حمل جائز ہے۔

۱۔ عورت کے مستقل بیمار پڑنے کا خطرہ ہو یا دماغی صحت یا جان کو خطرہ لاحق ہو۔

۲۔ بچے میں خلقی نقص اور جسمانی اعتبار سے بہت زیادہ غیر معتدل ہونے کا قوی خطرہ ہو۔

۳۔ بچے کی کسی خطرناک یا موروٹی مرض میں مبتلا ہو کر پیدا ہونے کا قوی خطرہ ہو۔

۴۔ طبی آلات کے ذریعہ ظن غالب کے درجہ میں یہ بات معلوم ہو جائے کہ بچہ انتہائی

غیر معتدل ہے یا ایسے خلقی نقص میں مبتلا ہے جس سے اس کی ساری زندگی اس پر اور اس کے والدین پر زبردست بوجھ بن جائے گی۔

”لا يكلف الله نفساً إلا وسعها“ اور قاعدہ ”المشقة تجلب التيسير“

کا تقاضہ ہے کہ اجازت دی جائے کہ ایسی صورت میں اسقاط حمل جائز ہے۔

اعذار شرعیہ کی بنیاد پر اسقاط حمل کے جواز کے بارے میں فقہ کی عبارتوں سے روشنی ملتی

ہے:

”امراة مرضعة ظهرها جبل وانقطع لبنها وتخاف على ولدها الهلاك  
وليس لأب هذا الولد سعة حتى استاجر الظئر يباح لها ان تعالج في استنزال  
الدم مادام نطفة أو مضغة أو علقة“ (الہندیہ ۱۱۲/۳)۔

(دودھ پلانے والی عورت کو حمل ظاہر ہوا اور دودھ بند ہو گیا، بچہ کے ہلاک ہونے کا  
اندیشہ ہو، بچہ کے باپ کے پاس اتنی مالیت نہیں ہے کہ وہ دودھ پلانے والی کو بطور اجرت رکھ سکے  
تو جب تک نطفہ خون یا گوشت کی شکل میں ہے اس کے اسقاط کے لئے دوا کا استعمال مباح  
ہوگا)۔

اگلی نسل میں پیدائشی نقائص ہونے کی صورت میں سلسلہ تولید کو روک دینے کا حکم:  
نکاح کا اصل مقصد نسل انسانی کی افزائش ہے، ساتھ ساتھ عفت و عصمت بھی ہے، خود  
نبی اکرم ﷺ نے اس کی طرف اشارہ کیا ہے:

”تناكحوا تناسلوا“۔

اور ایک جگہ نکاح کے فوائد میں حضور ﷺ نے فرمایا:

”فإنه أغض للبصر وأحصن للفرج“۔

اور امام غزالیؒ نکاح کے فوائد پر روشنی ڈالتے ہیں:

”الفائدة الأولى الولد هو الأصل وله وضع النكاح والمقصود إبقاء

النسل وأن لا يخلص العالم عن جنس الإنس“ (احیاء علوم الدین ۲۲۵/۲)۔

(نکاح کا اول فائدہ بچہ ہے وہی نکاح کا اولین مقصد ہے اور اسی کی وجہ سے نکاح

مشروع ہوا تاکہ نسل انسانی باقی رہے اور دنیا نوع انسانی سے خالی نہ ہو جائے)۔

علامہ ابواسحاق شاطبی نے بھی لکھا ہے کہ نکاح کا اولین مقصد تو والد و تناسل ہے اور

آخری مقصد عفت و عصمت ہے۔

”إن الشارع قصد بالنكاح مثلا التناسل أولا ثم يتبعه التعفف مما حرم الله أو نحو ذلك“ (الموافقات ۱/۲۴۴)۔

ان مذکورہ سطور سے یہ بات معلوم ہوگئی کہ نکاح سے شریعت کا مقصد تو والد و تناسل ہے، تو اب ایسی صورت میں ہر وہ طریقہ جس سے مرد و عورت کی صنفی صلاحیت ختم ہو جائے اور تو والد و تناسل کا سلسلہ معدوم ہو جائے ناجائز ہے۔

لہذا محض ایک گمان و وہم کی بنیاد پر کہ اگلی نسل میں پیدائشی نقائص ہوں گے اس کی وجہ سے سلسلہ تولید کو بالکل ختم کر دینا درست معلوم نہیں ہوتا، اس لئے کہ عمومی اعتبار سے فطرت کا قانون ہے کہ بچہ اکثر و بیشتر صحیح و سالم پیدا ہوتا ہے تو کیا ٹسٹ کو قرینہ قاطعہ کا درجہ دے کر محض وہم کی بنیاد پر تو والد و تناسل جیسی عظیم نعمت کو ختم کر دیا جائے گا۔ ناچیز کارہجان ہے کہ قوت تولید کو بالکل نہ ختم کیا جائے، البتہ سخت مجبوری کی حالت میں اسقاط کی اجازت دی جائے گی نیز ٹسٹ کی بھی اجازت دی جائے گی۔

جنین کی خلقی کمزوریوں کو جاننے کے لئے جینیٹک ٹسٹ کا استعمال:

حمل کا زمانہ نہایت نازک ہوتا ہے، بسا اوقات عدم علم کی بنیاد پر حاملہ کی موت بھی ہو جاتی ہے، حمل میں تھوڑی بہت خرابی جان لیوا ثابت ہوتی ہے، اس لئے زمانہ قدیم میں جزوی اعتبار سے یہ کام دایہ کرتی تھی، بعد میں مشین نے اس کی جگہ لے لی اور اس کے ذریعہ کافی تفصیلی معلومات کا سلسلہ شروع ہو گیا، رحم مادر میں بچہ کی صحت اور جنس کو معلوم کرنے کے حسب ذیل ذرائع قابل استعمال ہیں:

الٹراساؤنڈ، ایکسرے، فیٹس کاپی، المیونس ٹسٹ، اس میں جینیٹک ٹسٹ کا اضافہ مانئے، یہ بھی مخفی چیز کو معلوم کرنے کا اہم ذریعہ ہے، تو محض اس کام کے لئے یہ آلات ٹھیک ہیں اس میں کوئی قباحت نہیں ہے، اگر جنین کی خلقی کمزوری کا صحیح اور جائز ارادے سے پتہ لگایا جا رہا ہو تو درست ہے۔

جنون سے متعلق جنٹیک ٹسٹ اور اس کی رپورٹ کی بنیاد پر فسخ نکاح:

حضرت امام محمد علیہ الرحمہ کے نزدیک جنون اور برص کی بنیاد پر بھی عورت فسخ نکاح کا مطالبہ کر سکتی ہے، اور علامہ کاسانی نے تو اور وضاحت کر دی ہے کہ نکاح کے لازم ہونے کے لئے شوہر کا ہر ایسے عیوب سے پاک ہونا ضروری ہے جس سے عورت کو ضرر پہنچ سکتا ہو جیسے جنون، برص، کوڑھ، کہ ان امراض کی وجہ سے نکاح فسخ کیا جاسکتا ہے (بدائع الصنائع ۲/۳۲۷)۔

البتہ جنون کے سلسلے میں اس قدر تفصیل ہے کہ اگر مستقل طور پر پاگل ہو جس کو اصطلاح فقہ میں جنون مطبق کہتے ہیں تو قاضی فی الفور نکاح کو فسخ کر دے گا۔

”قال محمدٌ إن كان الجنون حادثاً يؤجله سنة كالعنة ثم يخير المرأة بعد الحول إذا لم يبرء وإن كان مطبقاً فهو كالجب وبه نأخذ كذا في الحاوی القدسی“ (الفتاویٰ الہندیہ ۱/۵۲۶)۔

(امام محمدؒ نے فرمایا کہ اگر جنون ابھی آیا ہے تو اس کو ایک سال کی مہلت دی جائے گی جس طرح نامرد شخص کو مہلت دی جاتی ہے، پھر عورت کو ایک سال کے بعد اختیار ہوگا کہ وہ اپنا نکاح فسخ کرائے، اور اگر جنون پہلے سے ہے تو وہ ایسا ہے کہ کسی کا عضو مخصوص کٹا ہوا ہو تو اس کی وجہ سے نکاح کو فوراً فسخ کر دیا جاتا ہے تو جنون مطبق میں بھی ایسا ہوگا)۔ اب اگر ٹسٹ رپورٹ سے معلوم ہو جائے کہ وہ شخص جنون مطبق میں مبتلا ہے تو نکاح کو فسخ کیا جاسکتا ہے۔

اسٹیم خلیے کو زندہ وجود کا درجہ دینا:

اسٹیم خلیے کو مآل کے اعتبار سے زندہ وجود کا مرتبہ دیا جائے گا اور اس کا احترام بھی کیا جائے گا، کیونکہ اطباء کے بقول اس کے ذریعہ سینکڑوں قسم کی بیماری کا علاج کیا جاتا ہے، بعض مرتبہ کسی شخص کے جسمانی اعضاء میں کوئی عضو بیکار ہو جاتا ہے تو اسٹیم خلیوں کی مدد سے اس عضو کی پیوند کاری کی جاتی ہے جو کافی صحت بخش ہوتی ہے اب جبکہ اس کے اتنی فوائد ہیں پھر اس کا احترام

کیونکر نہ ہوگا، اس کی نظیر فقہاء کرام کے یہاں مختلف انداز سے ملتی ہے۔

۱۔ مثلاً فقہاء کرام نے منیٰ کو ضائع کرنے سے سختی سے منع کیا ہے، اور علامہ شمس الائمہ سرخسی نے اپنی معرکہ الآراء تصنیف ”المبسوط“ میں فرمایا ہے کہ عورت کے رحم میں جا کر نطفہ جب تک خراب نہ ہو اس کے اندر زندگی کی صلاحیت رہتی ہے۔ اس لئے اس کو ضائع کرنے کی صورت میں ایک زندہ شخص قرار دے کر اس کا ضمان واجب ہوگا جیسے کوئی شخص حالت احرام میں شکار کا انڈا توڑ دے تو اس پر وہی تاوان واجب ہوتا ہے جو ایک شکار کو مار دینے میں ہوتا ہے (المبسوط ۸۷/۲۶)۔

۲۔ اسی طرح حضور ﷺ نے صحابہ کرام کو خسی کرانے سے منع فرمایا، ظاہر سی بات ہے کہ منع کرنے کی وجہ یہی ہے کہ مآل کے اعتبار سے نسل انسانی کا انقطاع ہوگا، اور اللہ کی بیش بہا نعمت کو ضائع کرنے کی صورت میں اللہ کے غضب کو زیادہ کرنا ہوگا۔

اسی طرح فقہ حنفی کی مشہور کتاب ہدایہ میں ہے کہ کوئی شخص کسی کی ریڑھ پر مارے جس سے اس کا مادہ تولید (منی) ختم ہو جائے تو اس پر دیت واجب ہوگی کیونکہ اس سے منفعت کی ایک قسم تو والد و تناسل ختم ہوگئی (ہدایہ مع فتح القدر ۱۷۹-۲۱۶)۔

اب ان تفصیلات سے یہ معلوم ہوا کہ انسانی مادہ کا احترام اس لئے کیا جاتا ہے کہ اس سے تو والد و تناسل کا سلسلہ باقی رہتا ہے تو اب جبکہ اسٹیم خلیوں سے مختلف انداز میں مختلف بیماریوں میں مدد لی جاتی ہے تو پھر اس کا بھی احترام زندہ وجود جیسا ہے۔

اسٹیم خلیے کو تیار کرنے اور اس کو حاصل کرنے کا تفصیلی حکم:

مذکورہ بیان سے یہ بات واضح ہو چکی ہے کہ اسٹیم خلیوں کا احترام بے حد ضروری ہے، اب سائنسی اعتبار سے اس کو مختلف انداز سے حاصل کیا جاتا ہے، مثلاً نافہ آنول نال سے کبھی جانور میں انسانی اسٹیم سیل کو رکھ کر مطلوبہ عضو کو تیار کیا جاتا ہے، بعض مرتبہ حلال و حرام جانور کا فرق

نہیں ہوتا، نیز کبھی مرد و عورت کی اجازت سے سیس حاصل کر لئے جاتے ہیں پھر اس کو انسانی عضو تیار کرنے میں استعمال کیا جاتا ہے، ان کا تفصیلی حکم یہ ہے کہ ساری صورتیں اعضاء کی پیوند کاری سے تعلق رکھتی ہیں۔ اگر یہ اسٹیم سیل بچہ کے نافہ آنول نال سے ضرورت کی بنیاد پر لیا جائے پھر اس کو دوسرے کے عضو کو تیار کرنے میں استعمال کیا جائے تو کوئی قباحت نہیں ہے، اور اس معاملہ میں مسلمان اور کافر کا کوئی فرق نہیں ہے۔

”الضرورات تبيح المحظورات“ اور ”المشقة تجلب التيسير“ کی بنیاد پر اکثر لوگوں نے اس کو جائز رکھا ہے، جس طرح سے اکثر فقہاء کرام کا ضرورت کی بنیاد پر اس پر اتفاق ہو گیا ہے کہ ایک دوسرے کو خون دے سکتے ہیں، نیز فقہ کی کتابوں میں یہ مسئلہ ملتا ہے کہ مسلمان آدمی کافرہ عورت کو دودھ پلانے کے لئے رکھ سکتا ہے تو اس سے یہ بات بھی معلوم ہوتی ہے کہ بطور ضرورت کافر بچے کے اسٹیم خلیے سے استفادہ کر سکتے ہیں، علامہ سرخسی نے اپنی کتاب المبسوط میں یہ جزئیہ تفصیلی انداز میں نقل کیا ہے۔

”اس میں کوئی حرج نہیں ہے کہ کوئی مسلم کسی دودھ پلانے والی کافر عورت کو اجرت پر رکھے یا ایسی عورت کو جو فاجرہ ہو، کیونکہ کفر کی خباثت اس کے اعتقاد میں ہوتی ہے دودھ میں نہیں، انبیاء کرام اور رسل عظام میں بعض ایسے ہیں جنہوں نے کافر عورتوں کا دودھ پیا ہے، اسی طرح فاجرہ عورت کے فسق و فجور کا اثر دودھ میں نہیں ہوتا“ (المبسوط ۱۵/۱۲۷)۔

تو اس سے معلوم ہوا کہ جب دودھ کے معاملہ میں اس طرح کی وسعت برداشت کی جاسکتی ہے تو طبی اعتبار سے اگر اضطرار کی حالت میں کافر کے عضو سے اسٹیم خلیے حاصل کر کے پیوند کاری کی جائے گی تو اس میں بھی کوئی حرج نہیں ہونا چاہئے، ہاں اسٹیم خلیے کے معاملے میں حرام جانوروں کے اسٹیم خلیے سے پرہیز کیا جائے، ہاں اگر شدید مجبوری ہو تو پھر اس کا استعمال بھی درست ہوگا۔

”فمن اضطر غیر باغ ولا عاد فلا اثم علیہ“ اور معاملہ جب سخت ہوتا ہے تو اس میں وسعت آ جاتی ہے۔ ”الأمر إذا ضاق اتسع“۔



## جتیک سائنس سے متعلق چند مسائل

مولانا رحمت اللہ ندوی ☆

ڈی این اے ٹسٹ:

جتیک ٹسٹ کسی متعین فرد کی پرسنالٹی پر دلالت کرتا ہے، اور مشہور یہی ہے کہ موروثی علامت کے ثبوت کے لئے خون یا لعاب یا منی، پیشاب، بال یا ہڈی وغیرہ میں سے کسی خلیہ کو اخذ کر کے ٹسٹ کیا جاتا ہے۔

نسب کی تعریف:

لغوی اور فقہی اعتبار سے نسب قرابت کو کہتے ہیں، یعنی وہ رشتہ اور تعلق جو کسی شخص (خواہ مرد ہو یا عورت) اور اس کے رشتہ داروں کے درمیان ولادت کے اعتبار سے اصل اور فرع یا حاشیہ کے لحاظ سے پایا جاتا ہے، اور یہ آباء و اجداد اور امہات و جدات اوپر تک، اور اولاد نیچے تک اور بھائی، بہنیں، چچا، پھوپھیاں، ماموں، خالائیں اور دیگر اولوالارحام کو شامل ہے، اور یہ اس کا عمومی مفہوم ہے۔

لیکن نسب کا اطلاق آباء کی طرف سے پائی جانے والی قرابت پر ہوتا ہے، کیونکہ لعان اور زنا کی حالت کو چھوڑ کر انسان صرف اپنے باپ کی طرف منسوب ہوتا ہے، لعان اور زنا میں بچہ ماں کی طرف منسوب کیا جاتا ہے۔

☆ استاذ، مدرسہ فلاح المسلمین، امین نگر، رائے بریلی۔



نسب کا ثبوت کن طرق سے ہوتا ہے؟

۱- فراش: جو نکاح صحیح یا عقد فاسد مختلف فی فسادہ کے نتیجہ میں وجود میں آئے، اور

استیلا (باندی سے بچہ پیدا کرنا)۔

۲- استلحاق: (اقرار) یعنی باپ (نہ کہ کوئی اور) اقرار کرے کہ یہ میرا لڑکا یا لڑکی

ہے، چنانچہ اس بچہ سے ابوت (رشتہ پدری) ثابت ہو جائے گی، اور صحیح نسب کے جملہ آثار و احکام مرتب ہوں گے، حسب ذیل شرائط کے ساتھ:

الف- جس بچہ کا الحاق نسب چاہتا ہے وہ مجہول النسب ہو، جیسے لقیط وغیرہ۔

ب- عقل و عرف کے اعتبار سے الحاق ممکن ہو، محال نہ ہو، مثلاً اگر کوئی ایسا آدمی جس

کی عمر میں سال ہے ایک دوسرے شخص کے بارے میں اپنا لڑکا ہونے کا دعویدار ہے اور اس کی عمر بھی تیس سال ہے، تو یہ اقرار قابل قبول نہ ہوگا۔

ج- مستلحق: وہ بچہ (جس کا نسب اپنے سے جوڑ رہا ہے) اگر اقرار کا اہل ہے تو

تکذیب نہ کرے۔

د- کوئی دوسرا شخص اس بچہ کا دعویدار نہ ہو، اگر تنازع اور تعارض ہو جاتا ہے تو ترجیح کی

ضرورت پڑے گی اور اقرار کے آثار و قرائن کی بنیاد پر فیصلہ ہوگا۔

۳- شہادت:

نسب بالاتفاق دو آدمیوں کی گواہی سے ثابت ہو جائے گا، البتہ اثبات نسب میں ایک

مرد اور دو عورتوں کی گواہی فقہاء کے یہاں اختلافی مسئلہ ہے، ہاں فقہاء کی ایک جماعت (جس

میں حنفیہ بھی ہیں) کے نزدیک اثبات ولادت محض ایک عورت کی گواہی پر ہو جائے گا۔

## ۴- قیافہ:

لغت میں قیافہ آدمی کا تعارف حاصل کرنے کے لئے تلاش نشان کو کہتے ہیں، اور قائف وہ شخص کہلاتا ہے جو آثار کی جستجو سے آدمی کے باپ یا بھائی سے مشابہت جاننے کے لئے کوشش کرتا ہے۔

اصطلاح فقہ میں قائف وہ ہے جو مولود (بچہ) کے اعضاء کو دیکھ کر اپنی فراست و ذہانت سے نسب جانتا ہے۔

قیافہ سے نسب ثابت ہوتا ہے یا نہیں؟ فقہاء کرام کا اس سلسلہ میں اختلاف ہے، جمہور فقہاء (مالکیہ کچھ تفصیل کے ساتھ، شافعیہ اور حنابلہ) کے یہاں قیافہ سے نسب ثابت ہوگا، جبکہ حنفیہ عدم ثبوت کے قائل ہیں۔

رائح جمہور کا قول معلوم ہوتا ہے، ان کی ایک دلیل حضرت عائشہؓ سے مروی حدیث میں مجزر کا واقعہ ہے، کہ حضور ﷺ قائف کی بات سے بہت مسرور ہوئے، نیز حضرت عمرؓ زمانہ جاہلیت میں پیدا ہونے والے بچوں کے نسب کو زمانہ اسلام میں دعویٰ دار سے جوڑنے کے لئے قیافہ شناس لوگوں کو بلاتے اور ان کی بات پر عمل کرتے، صحابہ کرامؓ موجود تھے کسی نے نکیر نہیں کی۔ جمہور فقہاء کے یہاں قائف کا عادل اور واقف کار ہونا شرط ہے، البتہ بعض صفت عدالت کی مطلقاً شرط نہیں لگاتے، اور بعض عدالت کی شرط اس وقت نہیں لگاتے جبکہ قائف ایک سے زائد ہوں، یہی اختلاف بعینہ مسلمان ہونے یا نہ ہونے کے بارے میں ہے، جمہور تعدد اور مذکر ہونے کی شرط بھی لگاتے ہیں۔

## قیافہ کا حکم:

مشابہت کی وجہ سے الحاق نسب میں اگر کوئی شرعی ممانعت (رکاوت) نہ ہو تو قائف کا فیصلہ درست ہوگا، لعان کی حالت میں باوجود فراش کی صورت میں نہ قیافہ کا اعتبار ہوگا اور نہ ہی

قائف کی بات لائق اعتماد ہوگی۔

ظاہر ہے کہ قیافہ کی ضرورت اس وقت پڑے گی جبکہ ایک ہی لڑکے میں ایک سے زائد لوگوں کا تنازعہ ہو جائے اور کئی دعویٰ ہوں، بعض فقہاء تنازعہ کے وقت قول قائف کے معتبر ہونے کے لئے قاضی کا فیصلہ شرط قرار دیتے ہیں، اور شافعیہ نے صراحت کی ہے کہ قول قائف قاضی کی دستخط کے بعد ہی لازم ہوگا۔

### قیافہ شناسوں کے اقوال میں اختلاف:

اگر قیافہ شناسوں کے اقوال میں اختلاف ہو جائے اور تطبیق ممکن ہو، مثلاً ایک قائف نے بچہ کا نسب ایک آدمی سے جوڑا اور دوسرے نے ایک عورت سے، تو دونوں کی طرف بچہ منسوب ہوگا، اگر ایسا ممکن نہ ہو تو عدد کے اعتبار سے یا قوت شباہت اور کثرت مشابہت کی وجہ سے جو راجح اور قوی بات ہو اس پر فیصلہ کیا جائے گا، اور اگر ایسا بھی نہ ہو سکے تو فقہاء کے مابین اختلاف ہے، چنانچہ مالکیہ اور شافعیہ معاملہ بچہ کے سپرد کر دیتے ہیں کہ قیافہ شناسوں کا جن لوگوں کے باپ ہونے میں اختلاف ہے، ان میں سے جس کسی کی طرف چاہے وہ اپنے کو منسوب کر لے، اگر بچہ نابالغ ہے تو معاملہ بلوغ تک مؤخر ہوگا، اور اگر بالغ ہے تو اسی وقت اختیار دیا جائے گا۔

### ۵- قرعہ:

امام شافعیؒ کا ایک قول، امام احمد بن حنبلؒ کی ایک روایت اور بعض مالکیہ اور ظاہریہ، امامیہ، زیدیہ اور اسحاق بن راہویہ قرعہ اندازی سے اثبات نسب کے قائل ہیں، جبکہ دونوں بینہ میں تعارض ہو جائے، اس وقت قرعہ کا استعمال متنازعین میں سے ایک کے استحقاق کے لئے ہوگا۔

## نفی نسب:

لوگوں کی نسل اور ان کی عزت و آبرو پر اسلام نے خاص توجہ مرکوز کی ہے، اسی لئے زنا کے اثبات میں بڑی کڑی اور سخت شرط رکھی ہے۔

فراش کے ذریعہ ثبوت نسب ہو جانے کے بعد سوائے لعان کے نفی نسب کا کوئی دوسرا طریقہ نہیں ہے، اور یہ حق لعان شوہر کے ساتھ مخصوص ہے، اس کے علاوہ یہ حق کسی اور کو نہیں پہنچتا، اس سختی میں بھی شریعت کا مقصد یہ ہے کہ کوئی شخص اپنی اولاد کے نسب کی نفی پر اقدام نہ کرے، الا یہ کہ معاملہ جانکاری اور فضیحت و رسوائی کے مرحلہ تک پہنچ جائے، اس وقت وہ رسوائی گوارا کر لی جاتی ہے جو عوام کے سامنے لعان کے دوران پیش آتی ہے، حدیث شریف میں حضرت عویر عجلانی کا قصہ اس پر شاہد عدل ہے۔

اس روایت سے قرآن کی اہمیت اور شبہات کی تلاش و جستجو پر دلالت پائی جاتی ہے۔ لیکن لعان کے بعد ان قرآن و آثار کی کچھ حقیقت نہیں، کیونکہ حد و حدود تو صرف اقرار اور شہود کی بنیاد پر ثابت ہوتے ہیں۔

مذکورہ تفصیلات سے معلوم ہوا کہ نسب اللہ کی طرف سے ایک ایسا عطیہ ہے جس کی خرید و فروخت نہیں ہو سکتی اور نہ ہی اسے منتقل یا باطل کیا جاسکتا ہے، حدیث شریف میں ارشاد نبوی ہے:

”الولاء لحمۃ لحمۃ النسب لا یباع ولا یوہب ولا یورث۔“

(ولاء نسبی رشتہ کی طرح ایک رشتہ ہے جس کی نہ فروخت ہو سکتی ہے اور نہ اسے ہبہ کیا جاسکتا ہے اور نہ ہی اس میں وراثت چلتی ہے)۔

## ڈی این اے کی بنیاد پر ثبوت نسب:

سابقہ تفصیلات سے معلوم ہوا کہ شریعت نے فراش، شہادت، اقرار، قیافہ حتیٰ کہ بعض فقہاء کے یہاں قرعہ تک کو اثبات نسب کا ذریعہ قرار دیا ہے، اور ثبوت نسب میں ادنیٰ اور کمزور

اسباب کا بھی لحاظ رکھا ہے، مثلاً ولادت پر محض ایک عورت کی تنہا گواہی، یا امکان کے وقت مجرد دعویٰ اور ظاہر فراش وغیرہ۔

چنانچہ یہ مستبعد نہیں ہے کہ وہ مشابہت جس کے مقابل میں کوئی سبب نہ ہو، اسے ثبوت نسب میں کافی مانا جائے۔

ڈی این اے ٹسٹ کے ذریعہ مندرجہ ذیل حالات کے علاوہ ثبوت نسب کا امکان ہے:

۱- فراش: اس کی موجودگی میں ڈی این اے ٹسٹ اثبات نسب یا نفی نسب میں مؤثر

نہیں ہوگا، کیونکہ فراش سے ثبوت نسب بنص حدیث اور اجماع سے ثابت ہے۔

۲- بینہ کے ذریعہ ثبوت نسب: خواہ بینہ اقرار ہو یا شہادت، یا اس سے ملتی جلتی کوئی اور

چیز شرعاً جس معتبر طریقہ سے بھی ثبوت فراہم ہو جائے تو شک کی گنجائش نہیں، بالفاظ دیگر ڈی این اے ٹسٹ کا استعمال ثابت نسب کو کالعدم کرنے کے لئے درست نہیں ہے۔

ان دو حالتوں کے علاوہ أبوة (رشتہ پدری)، بنوة (رشتہ پسری) کے ثبوت کے لئے

ڈی این اے ٹسٹ کا استعمال حسب ذیل حالات میں درست اور ممکن ہوگا:

۱- ایک مجہول النسب بچہ یا لقیط کے نسب میں ایک سے زائد دعویٰ دار ہوں، ایسی

صورت میں یہ ٹسٹ لازمی، لائق قبول حجت ہوگا۔

۲- اسپتال میں نومولود بچے آپس میں مل جائیں اور معاملہ گڈ ٹڈ ہو جائے۔

۳- ایک آدمی نے ایک لاوارث یا لقیط بچہ کو اپنے سے جوڑ لیا، پھر اس کے گھر والے

دریافت ہو گئے، اور ان کے پاس دلائل ہیں، اس صورت میں بھی حقیقی باپ کی طرف بچہ کو منسوب

کرنے کے لئے اس ٹسٹ کا سہارا لیا جائے گا۔

۴- شادی کے بعد چھ ماہ سے کم مدت میں پیدا ہونے والے بچہ میں شک ہو گیا۔

۵- وطی بالشبہ یا نکاح فاسد مثلاً شتار یا متعہ کے نتیجہ میں پیدا ہونے والے بچے کا نسب

یا کسی مطلقہ خاتون سے عدت ختم ہونے سے پہلے شادی کر لی پھر بچہ ہوا، تو کیا اس بچہ کو وجودہ

شوہر ثانی کی طرف منسوب کیا جائے گا؟ ان حالات میں یہ ٹسٹ ہوگا۔

۶- حادثات یا جنگوں میں بچے مخلوط ہو جائیں اور یقین کے ساتھ ان کے آباء کا پتہ نہ چل سکے۔

۷- ننگی زادوں (ٹسٹ ٹیوب کے ذریعہ پیدا ہونے والے بچے) میں اشتباہ ہو جائے۔

۸- لعان سے باز رکھنے کے لئے، اس کی صورت یہ ہوگی کہ شوہر نے کسی بڑے شک کی بنیاد پر بچہ کے نسب کی نفی کے لئے بیوی سے لعان کا عزم مصمم کر لیا ہے، اگر ٹسٹ سے مشکوک بچہ کا نسب ثابت ہو جائے تو اسی پر بس کیا جائے گا، ورنہ بصورت دیگر لعان ہوگا۔

۹- دو بیٹوں یا قیافہ شناسوں یا اقرار کرنے والوں کے درمیان تعارض کے وقت اس ٹسٹ کا سہارا لیا جائے گا، قاضی اس وقت یہ ٹسٹ کرائے گا، کیونکہ یہ قرعہ اندازی اور قائف کے قول سے زیادہ مضبوط اور طاقتور ہے (تلخیص از البصمة الوراثة من منظور الفقہ الاسلامی للذکور علی محی الدین القرۃ داغی)۔

ضروری ضوابط و شرائط برائے ڈی این اے ٹسٹ:

ڈی این اے ٹسٹ میں فقہاء کرام کے قیافہ کی صحت سے متعلق ذکر کردہ شروط سے استیناس ممکن ہے، ہم یہاں اس کے ضوابط و شروط ذکر کرتے ہیں:

۱- جو حضرات اس کام کو انجام دے رہے ہوں انہیں مکمل جانکاری، اور پوری واقفیت حاصل ہوتا کہ غلطی میں نہ پڑیں۔

۲- آلات اچھے، جدید اور اونچے معیار کے ہوں، تاکہ رپورٹ یقینی اور درست آئے۔

۳- اس ٹسٹ کو کرنے والا تنہا ایک شخص نہ ہو، بلکہ متعدد جانکار ہوں یا متعدد جانچ ہو۔

۴- ٹسٹ کا فریضہ انجام دینے والے حضرات میں صدق و امانت پائی جاتی ہو۔  
 ۵- جن حالات میں غور و خوض کی شریعت نے اجازت نہیں دی ہے ان میں اس ٹسٹ کا استعمال نہ کیا جائے، جیسے فراش صحیح کی بنیاد پر ثابت النسب شخص کے نسب کی نفی اس ٹسٹ سے نہیں ہوگی۔

۶- چونکہ یہ ٹسٹ مثل شہادت ہے، لہذا رپورٹ اسی وقت قابل قبول ہوگی جبکہ ٹسٹ کرنے والے واقف کار کا کوئی ذاتی مفاد یا ٹسٹ کے آلات اور مشین سے کوئی خاص غرض وابستہ نہ ہو، اسی طرح ٹسٹ کرانے والے دونوں فریق کے مابین کوئی دشمنی نہ پائی جاتی ہو۔

جینیٹک ٹسٹ:

انسانوں نے اپنے محدود دائرہ میں امر الہی، مشیت ایزدی اور سنت خداوندی کا بارہا تجربہ کیا ہے، اسی عام مسلسل اور غیر متغیر مشاہدہ نے سائنس حیات (Biology) کے علم التوارث (Genetics) کو جنم دیا۔

سائنس اور قرآن کریم دونوں کی رو سے انسان کی بالکل ابتدائی حالت مرکب نطفہ (Zygote) کی ہوتی ہے، جو ماں کے بیضہ انٹی (Egg) اور باپ کے جرثومہ ذکر (Sperm) کے اتصال سے وجود پذیر ہوتا ہے۔

سائنسی ترقی کے اس دور میں اس مادہ کا پتہ لگایا گیا ہے جو ان تمام خصوصیات کا حامل ہوتا ہے، کیمیاوی طور پر وہ مادہ ڈی این اے (DNA) کہلاتا ہے، جس کا پورا نام Dexy Ribo Nucleic Acid ہے۔

خورد بینی مشاہدہ سے معلوم ہوا کہ بیضہ انٹی یعنی نطفہ مادری میں ۲۳ کروموزوم اور جرثومہ ذکر یعنی نطفہ پدری میں بھی ۲۳ کروموزوم ہوتے ہیں، جبکہ ایک خلیاتی مرکب نطفہ (Zygote) کی تعداد گنی یعنی چھیالیس ہوتی ہے، اور یہ چھیالیس کروموزوم انسانی زندگی

کے ابتدائی مرحلہ سے آخر تک ننانوے فیصد خلیات کے نیوکلیس (Nucleic) پائے جاتے ہیں، ایک فیصد یا اس سے بھی کم خلیات جو مرد و زن کے نطفہ کی شکل اختیار کرتے ہیں ان میں کروموزوم کی تعداد دیگر خلیات سے نصف یعنی ۲۳ ہوتی ہے۔

خورد بینی مشاہدہ سے یہ بھی معلوم ہوا ہے کہ جانوروں کے خلیات میں ان کروموزوم کی تعداد علاحدہ علاحدہ اور انسان سے مختلف ہوتی ہے۔

### جینی اسٹیم سیلس:

اس وقت جینی اسٹیم سیلس (Embryonic Stem Cells) کی تحقیقات زوروں پر ہے، ٹسٹ ٹیوب بے بی تکنیک کے ذریعہ جو استقرار حمل کرائے جاتے ہیں، اس میں بلاسٹوسٹ (Blastocysts) یعنی علقہ کی حالت تک لیبارٹری میں نشوونما کے مراحل تک گزار کر رحم مادر میں رکھا جاتا ہے، مگر حفظ ماقدم کے طور پر متعدد علقات (Blastocysts) لیبارٹری میں محفوظ کئے جاتے ہیں، البتہ جب استقرار حمل ثابت ہو جاتا ہے تو یہ علقات عام طور پر ضائع کر دیئے جاتے ہیں، ایسے علقات کو اسٹیم سیل ریسرچ کے لئے اجازت لے کر استعمال کیا جا رہا ہے، یورپ و امریکہ میں علقات کے استعمال کے لئے حیاتیاتی والدین سے اجازت ایک قانونی و اخلاقی ضرورت ہے، اسی طرح پیدائش کے وقت بچہ کے نافہ یعنی آنول نال سے کچھ خون حاصل کر کے اسی شخص کے اسٹیم سیلس محفوظ کئے جاسکتے ہیں جو مستقبل میں اس کے کسی عضو کی پیوندکاری (Transplantation) کے لئے استعمال ہو سکتے ہیں، ہڈی کے گودے (Bone Marrow) کے اسٹیم سیلس خون کے کینسر کے علاج میں پہلے ہی سے استعمال ہوتے رہے ہیں، ان اسٹیم سیلس سے دیگر اعضاء (Organs) مثلاً جگر، دل اور دماغی اعصاب وغیرہ کی تیاری بالغ اسٹیم سیلس ریسرچ (Adult's Stem Cells) کا ایک حصہ ہے۔

ٹسٹ ٹیوب کے ذریعہ حمل کے استقرار اور اس کی ابتدائی نشوونما کے جدید طریقے



میاں بیوی کی اجازت سے اختیار کئے جاسکتے ہیں اور ان کا استعمال انسانی عضو کے استعمال کے لئے ہو سکتا ہے، لیکن ٹسٹ ٹیوب بے بی تکنیک میں میاں بیوی کا نطفہ ہی استعمال کیا جائے، اجنبی کے نطفہ کے استعمال کی اجازت نہ ہوگی۔

مولانا خالد سیف اللہ رحمانی تفصیل ذکر کرنے کے بعد خلاصہ کلام کے طور پر تحریر فرماتے ہیں:

پس اجنبی مرد و عورت کے مادے کے اختلاط کی تمام صورتیں گناہ ہیں، اور حکم کے اعتبار سے زنا ہیں، البتہ چونکہ حدود (شریعت کی مقرر سزائیں) معمولی شبہات کی وجہ سے بھی ساقط ہو جاتی ہیں، اور یہاں بھی یہ شبہ موجود ہے، اس لئے اس عمل کی وجہ سے زنا کی مقررہ شرعی سزا (حد) نافذ نہیں کی جائے گی (جدید فقہی مسائل ۱۵۲/۵، ۱۵۳)۔

مولانا برہان الدین سنبھلی اس پر مفصل بحث کرنے کے بعد اس کا نچوڑ اس طرح پیش فرماتے ہیں:

خلاصہ کلام یہ ہے کہ شوہر کے علاوہ کسی اور شخص کے مادہ کا عورت کے مادہ بیضہ سے اختلاط خواہ براہ راست ہو یا ٹسٹ ٹیوب کے ذریعہ بہر حال حرام ہے، البتہ شوہر کے مادہ کا بیوی کے مادہ سے ملاپ اگر اس طور پر ہو کہ دونوں میں کسی کو بھی کسی اور کے سامنے برہنہ نہ ہونا پڑتا ہو (نیز اس کے علاوہ بھی کوئی اور خلاف شرع کام نہ کرنا پڑتا ہو) تو یہ عمل ناجائز نہیں ہوگا، البتہ اسلام کی اصل سادگی سے ہم آہنگ نہ ہونے کی وجہ سے ناپسندیدہ کہا جاسکتا ہے، اور ایسے بچے کا نسب اس شخص سے ثابت ہوگا جس کی بیوی کے بطن میں رہ کر یہ بچہ وجود میں آیا ہے (موجودہ زمانہ کے مسائل کا شرعی حل ۲۴۰)۔

انسان کا اسٹیم سیل کسی حیوان میں ڈال کر مطلوبہ عضو تیار کرنا درست ہے، جبکہ جانور حلال ہو اور اس سے نسل انسانی، جانور اور ماحول کو کوئی نقصان نہ پہنچ رہا ہو اور نہ ہی کوئی بگاڑ پیدا ہو رہا ہو۔

## نکاح سے قبل ٹسٹ:

نبی کریم ﷺ نے ارشاد فرمایا:

”تزوجوا الولود الودود فبانی مكاثر بكم الامم“ (مشکوٰۃ: کتاب النکاح)۔  
(زیادہ بچہ جننے والی اور بہت محبت کرنے والی عورت سے شادی کرو، کیونکہ میں دیگر امتوں پر تمہارے ذریعہ فخر کروں گا)۔

اس حدیث کی شرح میں شرح لکھتے ہیں کہ کثرت اولاد اور شدت محبت کا اندازہ عورت کے خاندان کی دیگر خواتین مثلاً اس کی والدہ، بہن، پھوپھی اور خالہ وغیرہ سے کیا جائے گا، کوئی یہ نہیں کہتا کہ طبی معائنہ کے ذریعہ اندازہ کیا جائے گا، یہی حال موروثی بیماری اور قوت تولید کا بھی ہوگا۔ اس کے لئے نکاح سے قبل ٹسٹ کی اجازت نہیں دی جاسکتی ہے کیونکہ اس سے کئی مفاسد کے ظاہر ہونے کا خطرہ ہے، سب سے بڑا مفسدہ یہ ہے کہ اگر خدانخواستہ ٹسٹ سے معلوم ہو گیا کہ قوت تولید مرد یا عورت میں نہیں ہے یا ان میں سے کوئی ایک موروثی بیماری کا شکار ہے تو نکاح رد ہو جائے گا اور پھر کوئی دوسرا نکاح کرنے کے لئے آمادہ نہیں ہوگا، نتیجہً مرد یا عورت کو بے نکاحی کے عالم میں زندگی گزارنی پڑے گی، اس پر مستزاد یہ طریقہ بھی بے حیائی کا ہے، نیز اس سے راز کھلتا ہے جبکہ راز کو عام حالات میں چھپانے کی تاکید کی گئی ہے اور موجودہ آلات کے ذریعہ تجربات بھی درجہ کمال کو نہیں پہنچے ہیں، غلط رپورٹ کا امکان بھی رہتا ہے۔

شریعت نے مخطوبہ (منگیترا) کو نکاح سے پہلے صرف دیکھنے کی اجازت دی ہے، چیک اپ کرانے کی نہیں، اس اجازت کا منشا صرف یہ ہے کہ معلوم ہو جائے کہ عورت میں ایسا کوئی ظاہری عیب نہیں ہے جو بعد میں بد مزگی اور تعلقات میں کشیدگی کا سبب بنے۔

مشہور شارح حدیث علامہ نوویؒ نے بڑی عمدہ بات نقل فرمائی ہے کہ دیکھنے اور پسند کرنے کا عمل پیغام دینے سے قبل ہونا چاہئے، اور مناسب یہ ہے کہ لڑکی اور اس کے سر پرستوں کو

پتہ نہ چلے تاکہ ناپسندیدگی کی صورت میں لڑکی اور اس کے اولیاء کی سبکی اور بدنامی نہ ہو اور انہیں اذیت نہ پہنچے (معاشرتی مسائل دین فطرت کی روشنی میں ۳۶-۴۰)۔

مخطوبہ کے جسم کا کتنا حصہ دیکھنا درست ہے؟ جمہور علماء نے صرف چہرے اور ہتھیلیوں کا دیکھنا جائز قرار دیا ہے، جبکہ بعض (مثلاً ابن حزم ظاہری) نے پورا جسم دیکھنا جائز قرار دیا ہے۔ ان تفصیلات سے معلوم ہوا کہ نکاح سے قبل ٹسٹ کرنا درست نہیں ہے۔

۲-۳- چار ماہ (۲۰ دن) بعد نطفہ میں روح پڑ جاتی ہے، روح پڑنے سے پہلے صرف طبی اعذار کی بنیاد پر اسقاط کی گنجائش ہے، جنیٹک ٹسٹ اتنا کامیاب نہیں ہے کہ اس کی بنیاد پر اسقاط حمل یا ضبط ولادت کی اجازت دی جائے، کیونکہ آئے دن ڈاکٹری رپورٹ کے خلاف مشاہدہ ہوتا رہتا ہے اور طبی معائنہ اور آلات سے جانچ غلط ثابت ہوتی رہتی ہے، جب جنیٹک ٹسٹ اتنا کمزور ہے تو اگر ٹسٹ کی اجازت دے دی جائے اور اس کے بعد خلقی کمزوری ظاہر ہو تو اس کے تدارک کی کیا شکل ہوگی؟ جبکہ ولادت کے مرحلے تک پہنچتے پہنچتے یہ کمزوری دور ہو سکتی ہے، اور رپورٹ بدل سکتی ہے، جیسا کہ کئی حضرات نے یہ بتایا کہ ڈاکٹری جانچ میں رحم مادر کے اندر لڑکا نکلا، حتیٰ کہ پیدائش سے چند ماہ قبل تک یہی رپورٹ رہی لیکن پیدائش کے وقت لڑکی پیدا ہوئی۔

اسٹم خلیے:

جنینی اسٹیم سیل (Embryonic Stem Cells) کے بارے میں سائنس دانوں کا یہ خیال کہ وہ مکمل انسان بننے کی صلاحیت رکھتا ہے درست ہے، اسی لئے رحم مادر میں نطفہ پہنچ جانے کے بعد اسے خارج کرنا یا ضائع ہونے کے لئے دوا استعمال کرنا جائز نہیں ہے، کیونکہ ظن غالب اس کے انسان بننے کا ہے، اور مادہ منویہ کے مآل پر نظر رکھتے ہوئے اسے ”نفس“ کی حیثیت دی جائے گی۔

مولانا خالد سیف اللہ رحمانی شمس الائمہ سرخسی کی توضیح نقل کرتے ہوئے اس بارے میں لکھتے ہیں:

عورت کے رحم میں جا کر نطفہ جب تک خراب نہ ہو، زندگی کی صلاحیت رکھتا ہے، اس لئے اس کو ضائع کرنے کی صورت میں اسے ایک زندہ شخص قرار دیا جائے گا اور اس کا ضمان واجب ہوگا، جیسے کہ کوئی شخص حالت احرام میں شکار کا انڈا توڑ دے تو اس پر وہی جزا (تاوان) واجب ہوتی ہے، جو ایک شکار کے مار ڈالنے کی ہوتی ہے (جدید فقہی مسائل ۱۲۸/۵)۔

لیکن نطفہ میں بچہ بننے کی صلاحیت اسی وقت پیدا ہوتی ہے جبکہ مرد و عورت کے نطفہ میں اتحاد ہو اور دونوں آپس میں ملیں۔

اگرچہ جینی اسٹیم سیل مکمل انسان بننے کی صلاحیت بالقوة رکھتا ہے لیکن چونکہ بالفعل وہ ایسا ہے نہیں، اس لئے نہ تو اس کو ذی روح قرار دیا جائے گا اور نہ ہی ایک زندہ کی طرح اس کے ساتھ احترام کا معاملہ کیا جائے گا۔

خلاصہ بحث:

بینہ کا شرعی مقصد ایسی ایک واضح دلیل کا ظہور ہے جس سے صاحب حق یا مجرم بے نقاب ہو جائے، لہذا ہر اس چیز کو دلیل بنانا درست ہوگا جو حق کو ظاہر اور واضح کر دے، اور قاضی اس بنیاد پر فیصلہ بھی کر سکتا ہے الا یہ کہ کسی قوی دلیل سے اس کا ٹکراؤ ہو، یہ مناسب نہ ہوگا کہ بینہ کے طرق چند متعین انواع و اقسام میں محدود کر لئے جائیں۔

علامہ ابن تیمیہ کا یہی مذہب ہے، علامہ موصوف نے فراست، قیافہ، ادلہ، قرآن اور شواہد پر اپنی کتاب ”الطرق الحکمیۃ فی السیاسة الشرعیۃ“ میں تفصیلی گفتگو فرمائی ہے۔

۱- ڈی این اے ٹسٹ اپنے اصول و ضوابط اور شروط کے ساتھ ایک قابل قبول دلیل شرعی ہے۔

۲- جنایات و جرائم (زنا، قتل، چوری وغیرہ) اور ثبوت نسب اور دیگر امور و حالات میں یہ ٹسٹ کرایا جائے گا اور اس کا شرعاً اعتبار بھی ہوگا، جبکہ اس کے علاوہ کوئی چارہ نہ ہو اور بذات خود یہ کمزور نہ مانا جاتا ہو، ملزمین کا ٹسٹ قاضی کرا سکتا ہے، اور ضرورت پر اس ٹسٹ کے لئے مجبور بھی کرا سکتا ہے، لیکن یاد رہے کہ اس سے حدود نافذ نہیں ہوں گے، البتہ دیگر سزائیں جاری اور تعزیرات نافذ ہوں گی۔

۳- نکاح سے قبل مرد اور عورت کا ایک دوسرے کا جینیٹک ٹسٹ کرانا درست نہیں ہے کیونکہ اس میں مقاصد سے زیادہ مفاسد ہیں۔

۴- سائنسی طور پر مادر رحم میں پرورش پانے والا بچہ ناقص العقل اور ناقص الاعضاء ثابت ہو جانے پر اسقاط حمل نہیں کرایا جاسکتا ہے، اگرچہ چار ماہ سے قبل والے نطفہ میں چونکہ روح نہیں پڑی ہوتی ہے، لہذا ضرورت شدیدہ کی بنیاد پر اسقاط حمل کی گنجائش ہے۔

۵- جینیٹک ٹسٹ چونکہ ابھی تک کم کامیاب ہے، لہذا اگلی نسل میں پیدائشی اور موروثی نقائص کے محض امکانات کی وجہ سے (جو کہ ایک موہوم شی) ہے سلسلہ تولید روک دینے کی اجازت نہ ہوگی، اور نہ ہی اس کی گنجائش ہے، کیونکہ اجازت یا گنجائش دے دینے کی وجہ سے نسل انسانی کی بقا پر حرف پڑے گا، اور برتھ کنٹرول کے مؤیدین اور حامی حضرات اس سے ناجائز فائدہ اٹھائیں گے۔

۶- چار ماہ سے قبل یا اس کے بعد دیگر ٹسٹ کی طرح جنین کی خلقی کمزوریوں کو جاننے کے لئے جینیٹک ٹسٹ کی گنجائش تو ہے لیکن اس کو صد فیصد درست مان کر اسقاط کی یا رحم مادر میں استقرار پانے والے نطفہ کو ضائع کرنے کی اجازت نہیں ہے۔

۷- جینیٹک ٹسٹ کی وجہ سے اگر کوئی شخص دماغی طور پر غیر متوازن ثابت ہو جائے تو محض اس رپورٹ سے نہ اسے مجنون قرار دیا جائے گا اور نہ ہی اسے بنیاد بنا کر فسخ نکاح کا فیصلہ کیا جاسکتا

ہے، بلکہ جنون کے اثرات جب اس کی حرکات و سکنات سے ظاہر ہو جائیں، اس وقت جنون مطبق اور جنون غیر مطبق کی تحقیق کے بعد دونوں کے فرق کو ملحوظ رکھتے ہوئے فیصلہ کیا جائے گا۔

۸- جنینی اسٹیم سیل میں اگرچہ مکمل انسان بننے کی صلاحیت ہے لیکن اسے ذی روح مان کر اس کے ساتھ ایک زندہ وجود کی طرح احترام کا معاملہ نہ ہوگا۔

۹- اسٹیم سیل سے اس کے اصول و ضوابط کی رعایت رکھتے ہوئے عضو بنا کر اسے عضو کی پیوند کاری میں استعمال کرنا درست ہے۔

اور یہ مطلوبہ عضو حیوانی جسم میں بھی تیار کیا جاسکتا ہے جبکہ اس سے جانور یا نسل انسانی یا ماحول کو کوئی نقصان نہ پہنچ رہا ہو اور کسی بگاڑ و خرابی کا امکان نہ ہو، لیکن صرف حلال جانوروں میں ایسا کرنے کی اجازت ہوگی۔

۱۰- اسٹیم سیل نو مولود کے آنول نال (ناقہ) سے اخذ کیا جاسکتا ہے، کیونکہ اس سے بچہ کو مرض یا ضرر کا کوئی خطرہ نہیں ہے، ایک فیصد یا اس سے کم خطرہ کا امکان لاشیٰ کے درجہ میں ہے۔ انسانی عضو کی تیاری کے لئے ٹسٹ ٹیوب بے بی تکنیک میں صرف میاں بیوی کا نطفہ ان کی اجازت سے استعمال ہو سکتا ہے، اجنبی کے نطفہ کا اختلاط جائز نہیں ہے۔



## ڈی این اے ٹسٹ، جینیٹک ٹسٹ اور اسٹیم سیل سے متعلق شرعی احکام

مولانا اسرار الحق سبیلی، حیدرآباد

ڈی این اے ٹسٹ:

۱- بچوں کی تعیین:

بسا اوقات دو خانوں میں نو مولود بچے آپس میں مل جاتے ہیں، اور معلوم نہیں ہو پاتا کہ کون بچہ کس عورت کا ہے، ایسے موقع پر ماں اور بچے کی تعیین کے لئے DNA ٹسٹ کرایا جاسکتا ہے، ڈی این اے ٹسٹ کی رپورٹ کی بنا پر بچے کا نسب والدین سے شرعاً ثابت سمجھا جائے گا۔  
شریعت میں قیافہ شناس کے قول کا اعتبار کیا گیا ہے، جیسا کہ حدیث میں ہے:

”دخل قائف والنبي ﷺ شاهد، وأسامة بن زيد و زيد بن حارثة مضطجعان، فقال: إن هذه الأقدام بعضها من بعض، فسر النبي ﷺ وأعجبه، وأخبر به عائشة، قال أبو داود: كان أسامة أسود و كان زيد أبيض“ (سنن أبي داود)۔

(نبی ﷺ کی موجودگی میں ایک قیافہ شناس آیا، اسامہ بن زید اور زید بن حارثہ لیٹے ہوئے تھے، اس نے کہا: یہ قدم ایک دوسرے کے مشابہ ہیں، نبی ﷺ کو خوشی ہوئی اور آپ ﷺ نے اسے پسند فرمایا، اور سیدہ عائشہ کو اس کی اطلاع دی، ابو داؤد کہتے ہیں: حضرت اسامہ

کالے تھے اور حضرت زید گورے تھے)۔

قیافہ کی بنیاد شخصی ذہانت اور تخمین پر ہے، جبکہ DNA ٹسٹ فنی بنیادوں پر صحیح نتائج پیش کرتا ہے، یہی حکم اس حالت میں ہوگا جبکہ مجہول النسب بچہ کے بارے میں کئی دعویدار ہوں، تو DNA ٹسٹ رپورٹ نے جس کو باپ قرار دیا ہو، وہی بچہ کا باپ قرار دیا جائے گا۔

## ۲- قاتل کی شناخت:

قتل کی جائے واردات میں فارنسک نمونہ (Forensic Sample) کے طور پر بال، ناخن وغیرہ دستیاب ہو، اور اس کا DNA ٹسٹ کرانے کے بعد پتہ چلے کہ یہ فلاں ملزم کا ہے، تو اس ٹسٹ کی بنیاد پر ملزم کو قاتل قرار نہیں دیا جاسکتا ہے، کیونکہ قتل کے ثبوت کے لئے شرعاً مردوں کی گواہی یا مجرم کا اقرار ضروری ہے۔

DNA ٹسٹ رپورٹ کی بنیاد پر ملزم متہم ضرور ہے، لیکن اس کا قاتل ہونا یقینی نہیں ہے، اصل قاتل کوئی دوسرا بھی ہو سکتا ہے، شریعت میں شبہات کی بنا پر حدود و قصاص ساقط ہو جاتے ہیں، امام بیہقی نے سیدنا علیؑ کا قول نقل کیا ہے:

”إدراؤا الحدود بالشبہات“ (تلخیص الخیر ۵۶/۳)۔

(شبہات کی بنا پر حدود کو دفع کر دو)۔

اور رسول اللہ ﷺ کا ارشاد ہے:

”إدراؤا الحدود عن المسلمین ما استطعتم، فإن کان له مخرج فخلوا

سبیلہ، فإن الإمام أن یخطئ فی العفو خیر من أن یخطئ فی العقوبة“ (رواہ الترمذی،

مشکاۃ ۳۱۱/۲)۔

(جہاں تک ہو سکے مسلمانوں سے حدود کو دفع کرو، اگر کوئی گنجائش پاؤ تو اس کا راستہ

چھوڑ دو، کیونکہ امام کا معاف کرنے میں غلطی کر جانا بہتر ہے کہ وہ سزا دینے میں غلطی کر جائے)۔



## ۳- الف: زانی کی شناخت:

DNA ٹسٹ کے ذریعہ گرچہ زانی کی شناخت ہو جاتی ہے، لیکن اس کی بنیاد پر زنا کی حد جاری نہیں کی جاسکتی ہے، کیونکہ قرآن و حدیث میں صریح حکم موجود ہے کہ زنا کا ثبوت چار مردوں کی گواہی سے یا ملزم کے اقرار سے ہوگا:

”والذین یرمون المحصنات ثم لم یأتوا بأربعة شهداء فاجلدوہم ثمانین جلدۃ ولا تقبلوا لہم شہادۃ أبداً و أولئک ہم الفاسقون“ (سورہ نور: ۴)۔  
 (جو لوگ پاک دامن عورتوں پر تہمت لگائیں اور اس پر چار گواہ نہ پیش کر سکیں تو ایسے لوگوں کو اسی کوڑے مارو اور (آئندہ) کبھی ان کی گواہی قبول نہ کرو، اور یہ لوگ خود فاسق ہیں)۔  
 ایک جگہ ارشاد ہے:

”لولا جاء و اعلیہ بأربعة شهداء، فإذ لم یأتوا بالشہداء فأولئک عند اللہ ہم الکاذبون“ (سورہ نور: ۱۳)۔

(یہ تہمت لگانے والے اپنے بیان کے ثبوت میں چار گواہ کیوں نہ لائیں، تو جب یہ گواہ نہ لاسکیں، تو اللہ کے نزدیک یہی جھوٹے ہیں)۔

چنانچہ تین گواہ اپنی آنکھوں سے زنا کا مشاہدہ کر لیں، تب بھی زنا ثابت نہیں ہو سکتا ہے، تین گواہوں سے زیادہ اہمیت DNA ٹسٹ کو نہیں دی جاسکتی ہے۔

## ب- اجتماعی آبروریزی کیس:

اجتماعی آبروریزی کے کیس میں DNA ٹسٹ ملے جلے سگنل دیتا ہے، جس سے کسی غیر متعلق شخص کی غلط نشان دہی ہو سکتی ہے، اس لئے یہ ٹسٹ بذات خود کمزور مانا جاتا ہے، لہذا شرعی عدالت میں اس کی بنیاد پر کوئی فیصلہ نہیں کیا جاسکتا ہے۔

## ۴-DNA ٹسٹ سے انکار:

کسی جرم میں چند افراد ملوث ہوں، الزام کی بنا پر بعض ملزمین کا DNA ٹسٹ کرایا گیا ہو، لیکن بعض ملزمین ٹسٹ کرانے کو تیار نہیں ہوں، تو قاضی انہیں ٹسٹ کرانے پر مجبور کر سکتا ہے، کیونکہ مقدمہ کی تحقیق کے باب میں قاضی کو وسیع اختیارات حاصل ہیں، ڈاکٹر محمد عبدالرحمن البکر نے اپنی کتاب میں مقدمہ سے متعلق چند اختیارات ذکر کرنے کے بعد لکھا ہے:

”وہكذا نجد أن الفقه الإسلامي أعطى سلطات كثيرة واسعة للقاضي في تيسيره للخصومة“ (السلطة القضائية وخصية القاضي في النظام الاسلامي: ۲۳۳)۔

(اس طرح ہم دیکھتے ہیں کہ فقہ اسلامی نے مقدمہ کے فیصلہ کو آسان بنانے کی بابت قاضی کو بہت وسیع اختیارات دیئے ہیں)۔

## جتھیک ٹسٹ:

## ۱- نکاح سے پہلے جتھیک ٹسٹ کرانا:

نکاح سے پہلے مرد و عورت کا ایک دوسرے کا جتھیک ٹسٹ کرانا درست ہے، تاکہ یہ معلوم ہو جائے کہ دوسرا فریق قوت تولید سے محروم یا کسی موروثی بیماری میں مبتلا تو نہیں ہے، اللہ کے رسول ﷺ کا ارشاد ہے:

”تزوجوا الودود الولود، فإني مكاثر بكم الأمم“ (رواہ ابوداؤد، مشکاۃ ۲۶۷/۲)۔

(زیادہ محبت کرنے والی اور بچہ دینے والی سے نکاح کرو، کیونکہ میں (قیامت کے

دن) تمہاری کثرت پر فخر کروں گا)۔

اس حدیث پر عمل کی خاطر جتھیک ٹسٹ کرانا جائز قرار دیا جاسکتا ہے، تاکہ قوت تولید کا

صحیح اندازہ لگ سکے۔ نیز نفس (جان) اور نسل کی محافظت شریعت کے مقاصد میں داخل ہے،

ڈاکٹر یوسف حامد العالم نے اپنی کتاب ”المقاصد العامہ“ میں لکھا ہے:

”وصفة الولادة هي المقصود الأصلي من الزواج“ (القاصد العام للشريعة

الاسلامیہ ۲۰۲)۔

(تولید کی صفت ہی نکاح کا اصل مقصد ہے)۔

## ۲- اسقاط حمل:

جنینک ٹسٹ سے اگر ثابت ہو جائے کہ جنین ناقص العقل یا ناقص الاعضاء پیدا ہوگا تو اس کا اسقاط جائز ہونا چاہئے، کیونکہ جنینک ٹسٹ سے یہ بات استقرار حمل کے بعد سے دس ہفتے (سوا دو مہینے) تک میں معلوم ہو جاتی ہے، جب کہ الٹراساؤنڈ سے یہ بات پانچ مہینے کے بعد معلوم ہو سکتی ہے، فقہاء نے عذر کی بنا پر اسقاط حمل کی اجازت اس وقت تک دی ہے جب تک کہ جنین کی خلقت ظاہر نہ ہوئی ہو، اور اس کا اندازہ انہوں نے چار ماہ کی مدت سے کیا ہے، علامہ اوزجندی لکھتے ہیں:

”دودھ پلانے والی عورت کو جب حمل قرار پا جائے اور اس کا دودھ خشک ہو جائے، بچہ کا باپ دائی رکھنے کی طاقت نہ رکھتا ہو اور بچہ کی ہلاکت کا اندیشہ ہو، تو فقہاء کہتے ہیں: ایسی صورت میں اسقاط حمل جائز ہے جب کہ حمل نطفہ، جما ہوا خون اور لوتھڑے کی شکل میں ہو، اور کوئی عضو نہ بنا ہو، اس کی مدت چار مہینے مقرر کی گئی ہے، عورت کے لئے اس مدت میں اسقاط حمل جائز ہوگا، اس لئے کہ اس مدت میں حمل انسان کے حکم میں نہیں ہے“ (فتاویٰ قاضی خاں ۳۱۰/۳ کتاب الحظر والاباحۃ)۔

البتہ چار ماہ کے بعد جبکہ جنین کی خلقت ظاہر ہوگئی ہو، اسقاط کرنا قتل کے درجہ میں ہوگا، اور قتل کا کفارہ واجب ہوگا۔

”ولا يخفى أنها تأثم إثم القتل لو استبان خلقه“ (رد المحتار ۵/۵۱۹)۔

بعینہ اسی مسئلہ میں رابطۃ العالم الاسلامی کی اسلامک فقہ اکیڈمی نے اپنے بارہویں فقہی

سمینار منعقدہ مکہ مکرمہ فروری ۱۹۹۰ء میں فتویٰ جاری کیا تھا کہ ایک سو بیس دن (چار ماہ) گزرنے سے پہلے اسقاط حمل جائز ہے (دیکھئے: فتویٰ الجمع الفقہی رابطہ العالم الاسلامی للدکتور محمد علی الباسط، دار القلم جدہ)۔

### ۳- سلسلہ تولید ختم کرنا:

جنیٹک ٹسٹ کے ذریعہ یہ بات معلوم کی جاسکتی ہے کہ اس کی اگلی نسل میں پیدائشی نقائص کے کیا امکانات ہیں، اس مقصد کے لئے ڈاکٹر کے کہنے پر ٹسٹ کرانے کی گنجائش ہوگی، تاکہ اس کا علاج کیا جاسکے، لیکن ہمیشہ کے لئے سلسلہ تولید کو روکنے کی گنجائش نہیں ہوگی، اور یہ خصی کے حکم میں ہوگا، جو جائز نہیں ہے، چنانچہ بخاری و مسلم کی حدیث ہے:

”عن سعد بن ابی وقاص قال: رد رسول اللہ ﷺ علی عثمان بن

مظعون التبتل، ولو أذن له لاختصينا“ (متفق علیہ، مشکاۃ ۲/۲۶۷)۔

(سعد بن ابی وقاصؓ کہتے ہیں کہ رسول اللہ ﷺ نے حضرت عثمان بن مظعونؓ کی

تجرّد کی درخواست رد کر دی، اگر ان کو اجازت دی ہوتی تو ہم خصی کرا لیتے)۔

خصی میں قوت تولید اور قوت جماع دونوں ختم ہو جاتی ہے اور نس بندی وغیرہ میں

صرف قوت تولید ختم ہوتی ہے، شریعت میں کسی بھی منفعت کو ختم کر دینا حرام اور موجب دیت

ہے، چاہے اس کا تعلق جماع سے ہو یا تولید وغیرہ سے (دیکھئے: بدائع الصنائع ۱/۷۹۳)۔

### ۴- چار ماہ بعد جنیٹک ٹسٹ:

جنین کی خلقی کمزوریوں کو جاننے کے لئے ڈاکٹر کے مشورہ کے مطابق چار ماہ بعد بھی

جنیٹک ٹسٹ کرانے کی گنجائش ہوگی، تاکہ بیماری سے متعلق وہم دور ہو جائے، اور بیماری کی تحقیق

ہو جانے پر مناسب علاج کیا جاسکے، لیکن چار ماہ بعد اسقاط حمل جائز نہیں ہوگا۔

## ۵- فسخ نکاح کا فیصلہ:

شریعت میں شوہر کے پاگل ہو جانے کی وجہ سے عورت کو فسخ نکاح کا حق حاصل ہے علامہ علاؤ الدین ابوالحسن علی لکھتے ہیں:

”إذا كان الزوج صغيراً أو به جنون أو جذام أو برص، فالمسألة التـ

فی الرضاع تقضى أن لها الفسخ فی الحال“ (الاختیارات العلمیہ: ۳/۱۳۰ مع مجموعۃ فتاویٰ ابن تیمیہ، طبع دارالکتب العلمیہ بیروت)۔

(جب شوہر بچہ ہو یا اس کو جنون، جذام یا برص کا مرض ہو، تو عورت کو فسخ نکاح کا اختیار ہونا چاہئے)۔

جینیٹک ٹسٹ یا دوسرے جسٹس رپورٹ سے بھی اعتماد کے ساتھ دماغی توازن خراب ہونا ثابت ہو جائے تو قاضی اس ٹسٹ رپورٹ کی صداقت کی جانچ کرانے کے بعد اس رپورٹ کی بنیاد پر نکاح فسخ کر سکتا ہے۔

## اسٹیم خلیے:

## ۱- جنینی اسٹیم سیل کی حیثیت:

جنینی اسٹیم سیل Embryonic Stem Cells دراصل غلقہ ہے، استقرار حمل کے چار پانچ دن بعد نطفہ مرکب نشوونما کے ابتدائی مراحل میں ”غلقہ“ کی ایسی صورت اختیار کر ہے جسے بلاسٹوسیٹ (Blastocyst) کہتے ہیں، اسی بلاسٹوسیٹ کے خلیات اسٹیم سیل (Stem Cells) کہلاتے ہیں، جو مکمل انسان بننے کی صلاحیت رکھتا ہے، اور اپنے محدود دائرہ میں آکسیجن بھی حاصل کرتا ہے، لیکن اسے ذی روح نہیں مانا جائے گا، اور وہ ایک زندہ وجود کی طرح قابل احترام نہیں ہوگا، کیونکہ اس مرحلہ میں اسٹیم سیل کی زندگی حیات نباتی کی طرح۔۔۔ خون کے ناپاک ہونے کی انتہی کے حقیر ہونے کی صراحت قرآن پاک میں ہے۔۔۔

”ألم نخلقكم من ماء مهين، فجعلناه في قرار مكين إلى قدر معلوم“

(المرسلات ۲۰-۲۲)۔

(کیا ہم نے ایک حقیر پانی سے تمہیں پیدا نہیں کیا، اور ایک مقررہ مدت تک اسے محفوظ

جگہ ٹھہرائے رکھا؟)۔

۲-۱ اسٹیم سیل حاصل کرنے کی اجازت:

اسٹیم سیل مختلف ذرائع سے حاصل ہوتا ہے:

۱- ایک یا دو ہفتہ پرانے جنین (embryo) سے۔

۲- اسقاط شدہ جنین سے۔

۳- پیدائشی بچہ کی ناف کے خون سے۔

۴- ٹسٹ ٹیوب بے بی کے باقی ماندہ علقات سے۔

۵- ہڈیوں کے گودے (Bone Marrow) سے۔

۶- بالوں کی جڑوں (Hair Follicle) سے۔

۷- چمڑے کے نیچے کے چربی دار خلیوں (Fat Cells) وغیرہ سے۔

ان میں جنینی اسٹیم سیل (Embryonic Stem Cells) کی کسی طور اجازت

نہیں دی جاسکتی ہے، کیونکہ جنین سے اسٹیم سیل حاصل کرنے کے بعد جنین ضائع ہو جاتا ہے،

انسانی جنین سے اسٹیم سیل حاصل کرنا مستقبل میں بننے والی جان کو قتل کرنے کے مماثل ہے، جس

کی شرعی اور اخلاقی اعتبار سے اجازت نہیں ہو سکتی ہے، اللہ تعالیٰ کا ارشاد ہے:

”ولا تقتلوا اولادکم“ (سورہ انعام: ۱۵۱)۔

(اپنی اولاد کو قتل نہ کرو)۔

اس کی حیثیت ناجائز اسقاط حمل کی ہوگی۔

”إسقاط الحمل حرام بإجماع المسلمین، وهو من الواد الذی قال

تعالیٰ فیہ: ”وإذا الموءودة سئلت، بأي ذنب قتلت“ (فتاویٰ ابن تیمیہ ۲/۲۱۷)۔

اسقاط حمل بالاتفاق حرام ہے، وہ اس نفس کشی میں داخل ہے جس کے بارے میں اللہ تعالیٰ نے فرمایا ہے کہ قیامت کے دن زندہ دفن کر دی جانے والی بچی کے بارے میں پوچھا جائے گا کہ آخر کس جرم میں اسے قتل کیا گیا؟۔

اس کے علاوہ دوسری چیزوں سے اسٹیم سیل حاصل کرنے کی خاص اجازت دی جاسکتی ہے، تاکہ علاج کے مقصد سے اعضاء کی سرجری و پیوند کاری میں اسے استعمال کیا جاسکے، جب کہ بچہ اور بالغ افراد کو کوئی نقصان نہ پہنچتا ہو۔

لیکن اس کی عام اجازت دینا بڑے خطرے کا باعث بن سکتا ہے، اسٹیم سیل سے اعضاء تیار کرنے کی فرمنگ Farming شروع ہو جائے گی، ان کی فیکٹریز ہو جائیں گی اور اعضاء کی تجارت شروع ہو جائے گی، بہت سے ضمیر فروش لوگ جان بوجھ کر حمل ساقط کروا کر اسٹیم سیل تیار کرنے والوں سے فروخت کر دیں گے، اس طرح اسقاط حمل کی شرح بھی کافی بڑھ جائے گی۔

### ۳- حیوان کے جسم میں عضو تیار کرنا:

اسٹیم سیل کو لیبارٹری میں مناسب غذائی مادے اور مناسب کیمیاوی ماحول کے ذریعہ اعضاء تیار کرنے کی کوشش کی جا رہی ہے، اسی طرح انسان کا اسٹیم سیل کسی حیوان میں ڈال کر مطلوبہ عضو تیار کرنے کی بھی گنجائش ہونی چاہئے، اس سے اعضاء کی پیوند کاری میں مصنوعی یا اجنبی عضو کی وجہ سے رد Rejection کا مسئلہ سرے سے ختم ہو جائے گا کیونکہ یہ عضو اسی کے جسم سے خلیہ لے کر بنایا گیا ہے، یہ بہتر، آسان اور سستا طریقہ علاج ہے۔

شریعت میں علاج کے لئے حلال و حرام کے باب میں توسع ہے، اس لئے اس سلسلہ

حرام و حلال جانور کے درمیان فرق کرنا مناسب نہیں ہوگا، رسول اللہ ﷺ نے حضرت عرفہ بن سعدؓ کو سونے کی ناک لگانے کی اجازت دی ہے (ابوداؤد) جبکہ مرد کے لئے سونے کا استعمال عام حالت میں حرام ہے۔

## ۴- بچے کی نال سے اسٹیم سیل حاصل کرنا:

بچہ کی پیدائش کے بعد ناف سے لگی ایک تھیلی ہوتی ہے، جس میں خون (Cord Blood) جما ہوتا ہے، بہت سے لوگ ناف کاٹنے کے بعد وہ تھیلی خون سمیت دفن کر دیتے ہیں، رضائع ہو جاتا ہے، بہت سے لوگ تھیلی میں موجود خون کو بچوں کے پیٹ میں پہنچانے کے بعد ل کاٹتے ہیں، اس سے بچوں کو زیادہ توانائی حاصل ہوتی ہے خصوصاً کمزور اور بے حس نومولود کو تھیلی کا خون پہنچایا جائے تو فوراً اس میں طاقت اور حرکت پیدا ہو جاتی ہے۔

اس لحاظ سے اسٹیم سیل حاصل کرنے کے لئے کمزور بچوں کی نال سے خون حاصل کرنا مناسب نہیں ہے، البتہ صحت مند نومولود کی ناف کے خون سے سیلس لے کر ان کو (سوسال تک کے لئے) بینک میں محفوظ کیا جاسکتا ہے، جو مستقبل میں اس بچہ کے کسی عضو کی پیوند کاری (Transplantation) کے لئے استعمال ہو سکتے ہیں۔

## ۵- ٹسٹ ٹیوب سے اسٹیم سیل حاصل کرنا:

ٹسٹ ٹیوب بے بی تکنیک کے ذریعہ جو استقرار حمل کرائے جاتے ہیں، اس میں علقہ سٹوسیسٹ کی حالت تک لیباریٹری میں نشوونما کے مراحل تک گزار کر پھر رحم مادر میں رکھا جاتا ہے، مگر حفظ ماتقدم کے طور پر متعدد علقات (Blastocysts) لیباریٹری میں محفوظ کر لئے جاتے ہیں، جب استقرار حمل ثابت (Confirm) ہو جاتا ہے تو یہ علقات عام طور پر رضائع کر دیئے جاتے ہیں، ایسے علقات کو اسٹیم سیل ریسرچ کے لئے والدین کی اجازت لے کر



استعمال کرنا جائز ہونا چاہئے۔

واضح رہے کہ ٹسٹ ٹیوب بے بی ٹیکنک میں اجنبی مرد و عورت کے مادہ حیات کا اختلاط اسلام میں جائز نہیں ہے، تو ایسے تعلقات سے اسٹیم سیل حاصل کرنا بھی جائز نہیں ہوگا۔



## ڈی این اے ٹسٹ سے متعلق مسائل

☆ مولانا محمد شوکت ثنائی قاسمی ☆

حضرت آدم علیہ السلام جب دنیا میں تشریف لائے تو اپنے زمانے کے حالات و ضروریات کے اعتبار سے علم و تحقیق اور جستجو کے بند دروازے کھولنے لگے اور ہر روز ایک نیا انکشاف اور نئی چیز دریافت فرماتے تھے، اور اس دنیا میں پوشیدہ راز کو ظاہر کرنے کی کوشش کرتے تھے، اور دنیا جوں جوں جوان ہوتی گئی اور اس کی عقل میں پختگی اور کمال آتا گیا، کائنات کے راز سر بستہ اس پر کھلتے گئے اور انسان ہر پہلو سے اس کائنات میں غور و فکر کرنے لگا۔

اللہ تعالیٰ نے یہ واضح کر دیا کہ دنیا کی مختلف نشانیوں کو اور انسان کے جسمانی راز سر بستہ کو رفتہ رفتہ واضح کرے گا، چنانچہ ارشاد ہے:

”سنریہم آیاتنا فی الآفاق و فی أنفسہم حتی یتبین لہم أنه الحق أو لم

یکف بربک أنه علی کل شیء شہید“ (سورہ حم السجدة: ۵۳)۔

(ہم ان کو اپنی نشانیاں دکھائیں گے آفاق میں بھی اور خود ان کے اندر بھی، یہاں تک

کہ ان پر ظاہر ہو جائے گا کہ یہ قرآن حق ہے، اور کیا یہ بات کافی نہیں کہ تیرا رب ہر چیز کا گواہ

ہے)۔

آج کے اس ترقی یافتہ دور میں علم و تحقیق کا دائرہ خواہ کتنا ہی وسیع ہو یا کسی بھی شعبہ میں

ہو یہ سب ”سنریہم آیاتنا فی الآفاق وفی أنفسہم“ کے تحت اللہ تعالیٰ کی نشانی سے خارج نہیں ہو سکتی ہے، انسان کی ظاہری خدو خال اور شکل و صورت اور اس کے مختلف پہلو سے جو جینیٹک سائنس بحث کرتی ہے، یا ثبوت نسب یا تحقیق جرائم کے لئے جو ڈی این اے ٹسٹ کے ذریعہ مدد لی جاتی ہے، یہ سب بھی اللہ تعالیٰ کی نشانی اور قدرت کاملہ ہے، بہر حال ڈی این اے ٹسٹ کے ذریعہ ثبوت نسب پر بحث کرنے سے پہلے طریق نسب پر ایک سرسری نظر ڈالنا مناسب معلوم ہوتا ہے۔

### اثبات نسب کا طریقہ:

اثبات نسب کے تین ذرائع ہیں: ۱- نکاح صحیح، نکاح فاسد، ۲- اقرار بالنسب،

۳- بیئہ۔

### پہلا طریقہ:

اثبات نسب کے لئے سب سے اہم سبب نکاح ہے، خواہ نکاح فاسد ہی کیوں نہ ہو،

اگر زوجین کے درمیان نکاح ثابت ہو تو اس عورت سے تولد ہونے والا بچہ اس مرد کا ہوگا۔

### دوسرا طریقہ:

ثبوت نسب کا دوسرا طریقہ اقرار بالنسب ہے، مثلاً کوئی شخص کسی کے بارے میں یہ

اقرار کرے کہ یہ میرا بیٹا ہے، تو اس کی وجہ سے بھی ثبوت نسب ہوتا ہے مگر چند شرائط کے ساتھ:

شرط اول: جس کے بارے میں بیٹا ہونے کا اقرار کر رہا ہے وہ مجہول النسب ہو، اس کا

نسب دوسرے باپ سے مشہور و معروف نہ ہو، ورنہ یہ اقرار لغو اور باطل ہوگا۔

شرط ثانی: ظاہر حال سے اس کے اقرار کی تصدیق ہوتی ہو، یعنی مقررہ اور مقرر میں عمر کا

ایسا تفاوت ہو جو ایک باپ اور بیٹے کی عمر کے درمیان ہو سکتا ہو، اگر ایک بیس سال کا لڑکا چالیس

سال کے آدمی کے بارے میں یہ اقرار کرے کہ یہ میرا بیٹا ہے تو یہ اقرار لغو و بیکار ہوگا۔

شرط ثالث: مقررہ مقرر کے اقرار کی تصدیق کرے، اگر وہ عاقل بالغ ہو۔

شرط رابع: اقرار اپنی ذات کے بارے میں ہونہ کہ دوسرے کے بارے میں، مثلاً کوئی

شخص کسی کے بارے میں یہ اقرار کرے کہ یہ زید کا لڑکا ہے تو اس اقرار سے زید سے نسب ثابت

نہیں ہوگا۔

### تیسرا طریقہ:

ثبوت نسب کے لئے تیسرا طریقہ بینہ ہے، یہ ایسی دلیل ہے جس کا اثر مدعی اور مدعا

علیہ ہی تک منحصر نہیں ہوتا ہے، بلکہ اس کی بنیاد پر غیر سے بھی نسب ثابت ہو جاتا ہے، جس بینہ کی

بنیاد پر ثبوت نسب ہوتا ہے، وہ دو مرد یا ایک مرد مسلم اور دو عورتیں ہیں، یعنی ثبوت نسب کے لئے دو

مرد مسلم یا ایک مرد اور دو عورتوں کی شہادت ضروری ہے، یہ مسلک امام ابوحنیفہؒ کا ہے، امام مالکؒ

کے نزدیک صرف دو مرد مسلم کی گواہی کافی ہوگی، اور امام شافعیؒ اور امام احمد بن حنبلؒ کے نزدیک

تمام ورثہ کی گواہی سے نسب ثابت ہو جائے گا (ان تمام تفصیلات کے لئے ملاحظہ ہو: المبسوط ۱۶/۱۱۲،

البدائع ۶/۶۶۶، حاشیہ الدسوقی ۴/۱۹۸، مغنی المحتاج ۴/۴۴۸، المغنی ۹/۱۶۱)۔

### قیافہ:

ثبوت نسب کے بارے میں قیافہ شناس کے قول کا اعتبار ہوگا یا نہیں؟ اس کے بارے

میں فقہاء کا اختلاف ہے، جمہور علماء کے نزدیک قیافہ سے اثبات نسب ہو جائے گا (بدایۃ المجتہد

۲/۲۴۸، مواہب الجلیل ۵/۲۴۸، المغنی لابن قدامہ ۷/۴۸۲، مغنی المحتاج ۴/۴۰۵)۔

البتہ حنفیہ کے نزدیک ثبوت نسب کے بارے میں قیافہ کا کوئی اعتبار نہیں ہوگا (المبسوط

قرعہ:

جب بینہ میں تعارض ہو جائے تو امام شافعیؒ کے ایک قول، امام احمدؒ کی ایک روایت، بعض مالکیہ اور ظاہریہ، امامیہ، زیدیہ اور اسحاق بن راہویہ کے نزدیک قرعہ کے ذریعہ ثبوت نسب کا فیصلہ کیا جائے گا (الأم ۲۳۶/۶، المہذب ۴۴۲/۱، المغنی لابن قدامہ ۳۴۷/۶، المحلی ۴۲۷/۱۱، التلخیص ۲۱۶/۶)۔

ڈی این اے ٹسٹ سے ثبوت نسب:

گذشتہ سطور سے یہ بات واضح ہو چکی کہ نسب فراش، شہادت، اور اقرار سے باتفاق فقہاء ثابت ہوتا ہے اور قیافہ اور قرعہ سے بعض علماء کے نزدیک، لہذا مندرجہ ذیل صورتوں میں ڈی این اے ٹسٹ کے ذریعہ اثبات نسب یا نسب کی نفی درست نہیں ہوگی، بالفاظ دیگر ڈی این اے ٹسٹ سے استفادہ کرنا درست نہیں ہوگا۔

جب مرد اور عورت کے درمیان فراش ثابت ہو تو اس صورت میں جو بھی بچہ اس عورت سے تولد ہوگا اس کے شوہر کا ہوگا، ڈی این اے ٹسٹ کے ذریعہ نسب کا اثبات یا نفی درست نہیں ہے، کیونکہ اس کی وجہ سے تشکیک و شبہات کا دروازہ کھل جائے گا، جس کو بند کرنا مشکل ہی نہیں ناممکن ہوگا، شریعت اسلامیہ نے فراش کی صحت کے بعد نسب کے انکار کی صراحتاً ممانعت کر دی ہے، البتہ لعان ایک ایسی شکل ہے جس میں صحت فراش کے بعد ثبوت نسب کا انکار کیا جاسکتا ہے، اس کے علاوہ کوئی اور صورت نہیں ہے۔

مذکورہ بالا دونوں صورتوں کے علاوہ مندرجہ ذیل صورتوں میں ڈی این اے ٹسٹ کے ذریعہ استفادہ کی گنجائش ہے۔

۱۔ مجہول النسب اور لقیط بچہ کے بارے میں کئی دعویٰ ہوں اور کسی کے پاس شہادت شرعی موجود نہ ہو تو اس صورت میں ڈی این اے ٹسٹ کے ذریعہ استفادہ کر کے کسی ایک سے نسب

ثابت کرنے کی گنجائش ہوگی۔

۲- میٹرنٹی اسپتال میں بہت سارے نومولود بچے خلط ملط ہو جائیں اور معاملہ مشتبہ ہو جائے تو اس صورت میں ڈی این اے ٹسٹ کے ذریعہ ہر ایک کے والد حقیقی کو متعین کرنے کی گنجائش ہوگی۔

۳- نکاح کے بعد اقل مدت حمل (چھ ماہ) میں شک ہو جائے تو اس صورت میں مدت کی تعین وغیرہ کے لئے ڈی این اے ٹسٹ سے استفادہ درست ہوگا۔

۴- کسی شخص نے مطلقہ یا متوفی عنہا زوجہا سے عدت گذرنے سے پہلے نکاح کر لیا، پھر اس کے بعد اس عورت سے بچہ تولد ہوا اب یہ بچہ شوہر اول کا ہوگا یا شوہر ثانی کا؟ اس کی تعین کے لئے ڈی این اے ٹسٹ کے ذریعہ مدد لی جاسکتی ہے۔

۵- غیر معمولی شک کی بنیاد پر شوہر اپنی بیوی سے لعان کا عزم کر چکا ہو، اس کو لعان سے روکنے کے لئے ڈی این اے ٹسٹ کی مدد لی جاسکتی ہے، اب اگر ڈی این اے ٹسٹ سے اس بچہ کا نسب اس کے والد حقیقی سے ثابت ہو رہا ہو تو شوہر کے لئے اسی پر اکتفا کرنا ضروری ہوگا، اور اگر ڈی این اے ٹسٹ کی رپورٹ اس کے خلاف ہو تو پھر شوہر پر لعان واجب ہوگا۔

۶- بینہ میں ایسا تعارض ہو جائے جس میں تطبیق ممکن نہ ہو تو اس صورت میں بھی ڈی این اے ٹسٹ سے استفادہ کیا جاسکتا ہے۔

دلائل:

مذکورہ بالا صورتوں کی تفصیلات و دلائل فقہاء متقدمین کے یہاں ملنا مشکل ہے، لیکن ان کی عبارتوں پر قیاس اور اس سے استیناس کی گنجائش ہے، حنفیہ کے علاوہ دیگر فقہاء کے نزدیک قیافہ اور قرعہ اثبات نسب کے لئے مستقل دلیل ہے، اور بظاہر صحیح حدیث سے قیافہ کے ذریعہ اثبات نسب کی تائید ہوتی ہے۔ حضرت عائشہؓ سے روایت ہے:

”ان رسول اللہ ﷺ دخل علي مسروراً تبرق أسارير وجهه فقال: ألم ترى أن مجزراً نظر أنفا إلى زيد بن حارثة و أسامة بن زيد فقال: إن هذه الأقدام بعضها من بعض“ (بخاری مع فتح الباری ۱۲/۵۷)۔

(رسول اللہ ﷺ میرے پاس خوش خوش آئے، خوشی کے آثار آپ کے چہرے پر نمایاں تھے، تو فرمایا: کیا تم نہیں جانتی کہ مجزرنے ابھی زید بن حارثہ اور اسامہ بن زید کی طرف دیکھا اور اس نے کہا: یہ قدم بعض بعض سے ملتے ہیں)۔

اس روایت سے معلوم ہوتا ہے کہ قیافہ شناس کے قول کا اعتبار ہے، اور اس پر عمل کرنے کی اجازت ہے، کیونکہ رسول اللہ ﷺ نے مجزر کے قول سے خوش ہوئے تھے۔

اور حضرت عمرؓ کے بارے میں منقول ہے کہ جب کوئی مسلمان زمانہ جاہلیت کی اولاد کے الحاق کے بارے میں دعویٰ کرتا تو قیافہ شناس کو طلب کرتے اور اس کے قول پر فیصلہ نافذ فرماتے تھے، اور فیصلہ صحابہ کی موجودگی میں ہوتا تھا (نیل الأوطار ۱۸/۱۸، الموسوعة الفقهية ۲۳/۹۵)۔

اگر قیافہ شناس کے قول کو حجت تسلیم کر لیا جائے، جیسا کہ جمہور فقہاء نے کی ہے تو ڈی این اے ٹسٹ کی حیثیت قیافہ سے کم نہیں، بلکہ بعض اعتبار سے بڑھ سکتی ہے۔

علاوہ ازیں ”بینہ“ اور ”دلیل“ سے شریعت کا مقصد ایسی دلیل کا ظاہر ہونا ہے جو صاحب حق کی حقانیت پر دلالت کرتی ہو، اور اس کے دعویٰ کو مضبوط کر دیتی ہو، اب اس کی نوعیت مختلف ہو سکتی ہے، اس کا دائرہ تنگ اور محدود نہیں ہے، لہذا ہر چیز جو صاحب حق کے حق کو ظاہر اور واضح کر دے، وہ ایسی دلیل بننے کی صلاحیت رکھ سکتی ہے جس کی بنیاد پر قاضی فیصلہ کرے اور اپنے فیصلہ کی بنیاد رکھے، البتہ اگر اس کے خلاف کوئی قوی معارض ہو تو پھر اس پر فیصلہ کرنا محل غور ہوگا، علامہ ابن قیمؒ اور بعض فقہاء ابن فرحونؒ وغیرہ کا یہی خیال ہے، چنانچہ علامہ ابن قیمؒ لکھتے ہیں:

”اور شریعت میں بینہ سے مقصود یہ ہے کہ جو حق کو ظاہر و واضح کر دے، اور یہ کبھی چار گواہوں سے ہوتا ہے اور کبھی تین گواہوں سے، جیسا کہ مفلس کے بارے میں نص سے ثابت

ہے، اور کبھی دو گواہوں سے اور کبھی ایک مرد اور ایک عورت کی گواہی سے بھی، اور کبھی پچاس قسم یا چار قسم کے ذریعہ۔ نبی کریم ﷺ کا یہ فرمان ہے کہ بینہ مدعی پر ہے، یعنی اس پر ضروری ہے کہ وہ اپنے دعویٰ کی صحت کو کسی طرح بھی ظاہر کر دے اور جب اس کے دعویٰ کی صحت و صداقت ظاہر ہو جائے تو اس پر فیصلہ کر دیا جائے“ (الطرق الحکمیہ ص ۳۴)۔

علامہ ابن قیمؒ کی یہ بات تسلیم کر لی جائے تو پھر ڈی این اے ٹسٹ سے ثبوت نسب وغیرہ مختلف طریقہ دلیل میں سے ایک دلیل ہوگی، جو مختلف ثبوت نسب وغیرہ کے معتبر دلائل کی طرح یہ بھی قابل اعتبار اور معتمد ہوگی، اور اس کو بنیاد بنا کر فیصلہ کرنا اور اس پر فیصلے کی بنیاد رکھنا درست ہوگا۔

علامہ ابن قیمؒ نے اپنے اس نظریہ پر کہ فراست، قیافہ، قرآن و شواہد حجت ہیں، مختلف دلیل و براہین اور آثار و شواہد پیش کئے ہیں، اگر قرآن کریم کے اندر غور کیا جائے تو معلوم ہوگا کہ قرآن و شواہد پر فیصلہ درست ہے۔ مثلاً حضرت یوسف علیہ السلام اور زلیخا کے واقعہ میں صداقت کا جو معیار اللہ تعالیٰ نے متعین کیا، وہ قمیص کے آگے اور پیچھے سے پھٹنے کا ہے، حضرت سلیمان علیہ السلام کے زمانے میں دو عورتوں نے ایک بچہ کا مقدمہ دائر کیا، دونوں کا دعویٰ تھا کہ یہ بچہ میرا ہے، حضرت داؤد علیہ السلام نے کسی بنیاد پر بچہ کا فیصلہ بڑی عورت کے حق میں کر دیا تو سلیمان علیہ السلام نے کہا: میرے پاس چھری لاؤ میں اس بچہ کو بیچ سے چیر کر آدھا اس کو اور آدھا اس کو دے دیتا ہوں، تو بڑی عورت نے رضامندی کا اظہار کر دیا، جبکہ چھوٹی عورت گھبرا گئی اور اس کی ممتا بھڑک اٹھی، اس نے کہا: حضور یہ بچہ اسی کو دے دیا جائے اس کو چیرا نہ جائے، تو حضرت سلیمان علیہ السلام نے یہ بچہ چھوٹی عورت کو عنایت فرمایا، انہوں نے بڑی کی رضامندی سے یہ اخذ کیا کہ یہ بچہ اس کا نہیں کیونکہ کوئی ماں اپنے بچے کو اپنے سامنے قتل ہوتے دیکھے ایسا ہو نہیں سکتا، یہاں حضرت سلیمان علیہ السلام نے محض قرآن کی بنیاد پر بچہ کا فیصلہ کیا، حضرت عمرؓ اور دیگر صحابہ نے



ایسی عورت جس کو نہ کوئی شوہر اور نہ آقا ہو، اس کو حمل ظاہر ہو جائے تو حد زنا کا فیصلہ صادر فرمایا، اور یہی مذہب امام مالک اور امام احمد کا بھی ہے، صحابہ کرام نے جو اس عورت پر حد زنا جاری فرمائی ہے، یہ محض قرینہ ظاہرہ اور قویہ کی بنیاد پر تھا، کیونکہ جب کسی عورت کا شوہر یا آقا نہ ہو تو ظاہر بات ہے کہ اس کا حمل زنا کا ہی ہوگا، اسی طرح وہ شخص جس کے منہ سے شراب کی بو آ رہی ہے یا اس نے شراب کی قے کی ہو، حضرت عمر اور حضرت ابن مسعود نے حد شرب کا فیصلہ فرمایا، اور یہ فیصلہ قرینہ ظاہرہ کی وجہ سے تھا، اسی طرح جب مال مسروق ملزم کے پاس سے پایا جائے تو بالاتفاق اس پر حد سرقہ جاری ہوگا، کیونکہ یہ قرینہ (یعنی مال کا پایا جانا) بینہ اور اقرار سے بھی زیادہ قوی ہے، اس لئے کہ گواہوں کی بات صدق و کذب کا احتمال رکھتی ہے، اور یہی حال اقرار کا بھی ہے، لیکن ملزم کے پاس مال مسروق کا پایا جانا یہ تو نص صریح ہے۔

اس میں کسی طرح کا کوئی شبہ نہیں، اس طرح کی بہت ساری مثالیں اور دلائل علامہ ابن قیم نے اپنی کتاب ”الطرق الحکمیۃ“ میں ذکر کیا ہے، جس کا حاصل یہ ہے کہ بینہ سے مراد ہر وہ چیز ہے جو حق کو ثابت اور ظاہر کر دے خواہ وہ دو گواہ کی شکل میں ہو یا چار یا صرف ایک کی شکل میں ہو، بینہ سے قرآن و حدیث میں کہیں بھی دو گواہ مراد نہیں ہے، بلکہ جہاں کہیں بھی بینہ کی بات آئی ہے اس سے مراد حجت، دلیل اور برہان ہے، خواہ ایک ہو یا کئی ایک ہو، اسی قبیل سے ہے ”البینۃ علی المدعی“۔

جب شریعت میں ان قرائن مذکورہ کا اعتبار ہے تو ڈی این اے ٹسٹ تو کہیں اس سے زیادہ قوی قرینہ ہے، بلکہ شہادت و اقرار سے بھی زیادہ قوی قرینہ قرار دینا ممکن ہے، کیونکہ شہادت و اقرار صدق و کذب کا احتمال رکھتا ہے، لہذا اس کے ذریعہ اثبات نسب یا اثبات جرم کے سلسلہ میں استفادہ درست ہوگا، اور مجرمین کو اس ٹسٹ کی بنیاد پر اثبات جرم کے بعد جرم کے مناسب سزا دی جاسکتی ہے، البتہ اس کی وجہ سے حدود و قصاص کا فیصلہ نہیں کیا جاسکتا۔

## سوال نامہ پر ایک نظر:

- ۱- سوال نمبر کا جواب گذر چکا ہے۔
- ۲- اگر جائے قتل سے ملی ہوئی چیز سے قاتل کی شناخت یقینی یا ظن غالب ہو تو اس کے ذریعہ کسی کو قاتل قرار دینا درست ہوگا، البتہ حدود و قصاص جاری کرنا درست نہیں ہوگا، تفصیل گذر چکی، لیکن جائے قتل سے ملی ہوئی چیز سے کسی کو قاتل قرار دینے کی تکنیک درجہ کمال کو نہ پہنچی ہو، جیسا کہ سوال نامہ میں مذکور ہے تو صرف شبہ کی بنیاد پر کسی کو قاتل قرار دینا اور اس کو سزا دینا درست نہیں ہوگا۔

۳- الف: ڈی این اے ٹسٹ کے ذریعہ زنا کا ثبوت ہو سکتا ہے، لیکن حد زنا جاری نہیں کی جاسکتی ہے۔

ب- جن صورتوں میں ڈی این اے ٹسٹ بذات خود کمزور مانا جاتا ہو، ایسی صورت میں اس کے ذریعہ کسی کو مجرم قرار نہیں دیا جاسکتا ہے۔

۴- جرم کی تحقیق اور صحیح مجرم تک پہنچنے کے لئے تمام ملزمین کا ڈی این اے ٹسٹ کرانے کو اگر قاضی ضروری سمجھے تو ان کو مجبور کر سکتا ہے۔

نوٹ:

ڈی این اے ٹسٹ کی حیثیت شہادت کی ہے، لہذا شہادت کی تمام تفصیلات قبول ورد کے بارے میں اس ٹسٹ میں جاری ہوں گی۔

جینیٹک ٹسٹ:

۱- جینیٹک ٹسٹ کے ذریعہ نکاح سے قبل فریقین کے موروثی بیماری میں ابتلاء یا قوت تولید

سے محرومی کو معلوم کرنا شرعاً درست نہیں ہونا چاہئے، کیونکہ اگر اس ٹسٹ کا دروازہ کھولا گیا اور اس کے جواز کے فتوے صادر کئے گئے تو بہت بڑا نقصان ہو سکتا ہے، اور بہت ساری عورتیں جو قوت تولید سے محروم ہوں گی تجرد کی زندگی گزارنے پر مجبور ہو سکتی ہیں، جبکہ عورت سے مذکر و مؤنث کا تولد یا اس کا قوت تولید سے محروم رہنے میں کوئی دخل نہیں، یہ تو اللہ کی حکمت ہے اور مصلحت پر مبنی ہے، اور یہ اللہ تعالیٰ کی مرضی پر منحصر ہے، وہ جس کو چاہتا ہے اولاد سے نوازتا ہے اور جس کو چاہتا ہے بے اولاد رکھتا ہے۔ چنانچہ ارشاد باری ہے:

”لله ملك السماوات والأرض يخلق ما يشاء يهب لمن يشاء إناثاً ويهب لمن يشاء الذكور، أو يزوجهم ذكراً وإناثاً ويجعل من يشاء عقيماً إنه عليم قدير“ (سورہ شوریٰ ۴۹-۵۰)۔

(آسمانوں اور زمین کی بادشاہی اللہ کے لئے ہے، وہ جو چاہتا ہے پیدا کرتا ہے، وہ جس کو چاہتا ہے بیٹیاں عطا کرتا ہے، اور جس کو چاہتا ہے بیٹے عطا کرتا ہے، یا ان کو جمع کر دیتا ہے بیٹے بھی اور بیٹیاں بھی اور جس کو چاہتا ہے بے اولاد رکھتا ہے، بے شک وہ جاننے والا ہے اور قدرت والا ہے)۔

علاوہ بریں اس ٹسٹ نہ کرانے میں کوئی نقصان بھی نہیں ہے، اگر وہ عورت قوت تولید سے محروم ہے تو شوہر کے لئے دوسری شادی کرنے کی گنجائش ہے، یا ٹسٹ ٹیوب کی بعض صورتوں سے استفادہ کی بھی اجازت ہے، رہا موروثی مرض میں ابتلاء کا مسئلہ تو اس کو بھی بنیاد بنا کر اس ٹسٹ کی اجازت نہیں ہونی چاہئے، کیونکہ ہر مرض کی دوا موجود ہے۔

علاوہ ازیں اگر وہ مرض ظاہر ہو گیا تو اس کا علاج کرایا جاسکتا ہے، اور یہ کوئی یقینی بھی نہیں کہ وہ مرض ظاہر بھی ہوگا۔

۲- رحم مادر میں پرورش پانے والے بچے کے بارے میں تین ماہ سے پہلے یہ معلوم ہو جائے

کہ وہ ناقص العقل (مجنون) یا ناقص الاعضاء ہے، اور یہ نقص بہت زیادہ ہو تو اسقاط کی گنجائش مل سکتی ہے، جیسے جنین کے بارے میں یہ معلوم ہو جائے کہ وہ ایڈس یا کوئی خطرناک مرض میں مبتلا ہے تو اس صورت میں اسقاط کی اجازت دی جاتی ہے، اور فقہاء نے بھی چار ماہ سے قبل اس کی اجازت دی ہے، البتہ اس میں اختلاف ہے کہ یہ اجازت عذر پر محمول ہے یا بلا عذر بھی اس کی اجازت ہوگی، عذر کے بارے میں تو اتفاق ہے، بلا عذر کے بارے میں اختلاف ہے، علامہ شامی رقم طراز ہیں:

”لو أرادت إلقاء الماء بعد وصوله إلى الرحم قالوا إن مضت مدة ينفخ فيه الروح لا يباح لها وقبله اختلف المشائخ فيه“ (شامی ۳۰۵/۵)۔

(اگر عورت استقرار حمل کے بعد اس کو ضائع کرنا چاہے تو فقہاء فرماتے ہیں کہ اگر اتنی مدت گذر چکی ہے جس میں روح ڈال دی جاتی ہو تو اس عورت کے لئے ایسا کرنا جائز نہیں ہے، اور اس سے پہلے کے بارے میں مشائخ کا اختلاف ہے)۔  
اور درمختار میں ہے:

”بكره أن تسقى لإسقاط حملها و جاز لعذر حيت لا يتصور“ (الدرع الرد

۲۰۵/۵)۔

عورت کے لئے اسقاط حمل مکروہ ہے، اور اسقاط جائز ہے کسی عذر کی وجہ سے، جبکہ بچہ کی شکل و صورت نہ بنی ہو۔

۳- جنیٹک سٹ کی رپورٹ کی بنیاد پر کہ اگلی نسل میں پیدائشی نقائص کے امکانات ہیں، صرف امکانات کی بنیاد پر سلسلہ تولید کو روکنے کی اجازت نہیں ہوگی، کیونکہ شریعت میں حکم ظن غالب پر لگتا ہے نہ کہ وہم و امکان پر، بلکہ سد اللذرائع اس کی ممانعت ہونی چاہئے، ورنہ سلسلہ تولید کو ختم کرنے کا یہ ایک بہانہ اور جواز فراہم ہو سکتا ہے۔



کرے، جب تک کہ حمل مضغہ یا علقہ ہو اور کوئی عضو پیدا نہ ہوا ہو، اور علماء نے اس کی مدت ۱۲۰ دن متعین کی ہے۔

جنینی اسٹیم سیل کو اگر بالقوۃ انسان بننے کی صلاحیت کی بنیاد پر اسے زندہ وجود کی طرح قابل احترام تسلیم کر لیا جائے تو پھر مادہ منویہ بھی بالقوۃ انسان بننے کی صلاحیت رکھتا ہے، بشرطیکہ اس کا مناسب کیمیاوی نظم و انتظام کیا جائے، تو کیا اس کو بھی بالقوۃ انسان بننے کی صلاحیت کی وجہ سے زندہ وجود کی طرح قابل احترام قرار دیا جاسکتا ہے؟

۲- شریعت میں مصلحت و حاجت کی رعایت کی گئی ہے، اور جس چیز کی حاجت و ضرورت ہو اس میں ایک گونہ نرمی برتی گئی ہے، اور خاص طور سے علاج و معالجہ میں شریعت نے نرمی اور سہولت سے کام لیا ہے، اور بوقت ضرورت حرام اشیاء کو بھی بطور دوا استعمال کرنے کی گنجائش دی ہے، اور فقہاء کا اصول ہے: الضرورات تبيح المحظورات: ضرورت کی وجہ سے حرام چیزیں مباح ہو جاتی ہیں۔

اس لئے رحم مادر میں پرورش پانے والے جنین سے اسٹیم سیل لینے کی گنجائش اس وقت ہو سکتی ہے، جبکہ اس جنین کو اس کی وجہ سے کسی طرح کا نقصان و فساد کا خطرہ نہ ہو، بصورت دیگر اس کی اجازت نہیں دی جاسکتی ہے، اس لئے کہ فقہاء کا اصول ہے۔

”درء المفسدة مقدم على جلب المصلحة“ (فساد کو دفع کرنا، جلب منفعت پر مقدم ہے)۔

۳- نافہ آنول نال سے اسٹیم سیل حاصل کرنے کی صورت میں اگر نومولود کو کسی قسم کا نقصان اور خطرہ ہو تو پھر اس کی اجازت نہیں ہوگی، البتہ اس کی وجہ سے کوئی خطرہ نہ ہو اور اس کے خون کی کمی کو دوسرے طریقے سے پورا کیا جاسکتا ہو تو اس کی اجازت ہونی چاہئے۔

۴- انسان کا اسٹیم سیل کسی حیوان میں ڈال کر مطلوبہ اعضاء کی تیاری اور اس عضو کا انسانی

جسم میں پیوندکاری مناسب نہیں ہونی چاہئے، کیونکہ اس میں اس حیوان کی صفات و خصوصیات ضرور منتقل ہوں گی اور اس عضو کے واسطے سے انسان بھی اس کی صفات و خصوصیات سے متاثر ہوئے بغیر نہیں رہ سکتا ہے، جو انسان کی شرافت و کرامت کے منافی ہوگا، لیکن بوقت ضرورت شدیدہ ایسے اعضاء کی پیوندکاری درست ہوگی، کیونکہ فقہاء کا اصول ہے:

”یتحمل الضرر الأخف فی سبیل درء الضرر الأكبر“ (الاشاہ)۔

(معمولی ضرر کو غیر معمولی ضرر کے دفع کرنے کے لئے برداشت کیا جائے گا)۔

البتہ پیوندکاری کے لئے عضو کی تیاری میں حرام جانور کا فرق ملحوظ رکھنا ضروری ہوگا۔



## تحریری آراء:

## جنیٹک سائنس سے مربوط مسائل

مولانا محمد برہان الدین سنبھلی ☆

ڈی این اے ٹسٹ:

- ثبوت نسب کا شریعت میں اصول مقرر ہے:

”الولد للفراش وللعاهر الحجر“

اس لئے ڈی این اے ٹسٹ کے بعد بھی اسی اصول سے ثبوت نسب ہوگا، ٹسٹ کی بنیاد

پر نسب کا ثبوت صحیح نہیں ہوگا، اس لئے شرعاً یہ ٹسٹ لغو کام ہوگا۔

۱- صرف ایسے ٹسٹ کی بنیاد پر کسی کو قاتل قرار دینا شرعاً درست نہ ہوگا، بینہ کے بغیر سزا نہیں دے سکتا۔

۲- الف: محض اس ثبوت کی بنیاد پر شرعاً حد نہیں جاری ہوگی، گویا یہ شرعاً لغو کام ہوگا۔

ب- شرعاً ایک لغو کام ہے۔

۳- نہیں مجبور کیا جاسکتا۔



## جتیک ٹسٹ:

- ۱- غیر ضروری کام ہے، لیکن اگر کوئی تیار ہو جائے اور کوئی شرعی محظور نہ ہو تو کیا جاسکتا ہے، یعنی ٹسٹ کا طریقہ معلوم ہونے پر مکمل صحیح حکم بتایا جاسکتا ہے۔
- ۲- تکمیل جنین (چار ماہ کا حمل) ہونے کے بعد نہیں، اس سے پہلے گنجائش معلوم ہوتی ہے۔
- ۳- گنجائش معلوم ہوتی ہے، مگر سلسلہ تولید روکنا عام حال میں درست نہ ہوگا، بعض استثنائی حالات میں گنجائش شاید نکل سکے، مگر تولید روکنے کے طریقہ پر نظر رکھ کر ہی کوئی حکم لگایا جاسکتا ہے، یعنی اگر طریقہ جائز ہوگا تو یہ بھی جائز ہوگا، ورنہ نہیں۔
- ۴- چار ماہ کا حمل ہو جانے کے بعد اسقاط تو جائز نہ ہوگا مگر ٹسٹ کرانے کی گنجائش معلوم ہوتی ہے، اس سے قبل میں جواز کی گنجائش ہے۔
- ۵- نہیں، ہاں جنون مطبق کا یقینی علم ہو جائے تو فسخ کی گنجائش نکل سکتی ہے۔

## اسٹیم خلیے:

- ۱- نہیں، بہت سے بہت جنین کی تکمیل سے پہلے والی صورت کا اسے حکم دیا جاسکتا ہے۔
- ۲- اگر طریقہ بھی شرعاً درست ہو اور حلال جانور کو ذریعہ بنایا گیا ہو تو اس کے جواز کی گنجائش معلوم ہوتی ہے، لیکن کسی انسان سے، یا حرام جانور سے بنانا قطعاً ممنوع ہوگا۔
- ۳- شرعاً درست نہیں، کیونکہ انسان کا ہر جز محترم ہے، اسے علاحدہ کر کے اس کا استعمال کسی دوسرے کے لئے جائز نہیں، کیونکہ یہ قریب قریب ایسا ہی ہوگا جیسا کہ انسان کسی حیوان سے جماع کرے، ظاہر ہے کہ یہ حرام ہے۔
- ۴- یہ انسانی خون کا استعمال ہے جس کی بعض شکلوں میں مشروط طور پر اجازت ہے، مگر

یہاں ایک اور پیچیدگی ہے وہ یہ کہ موجود خطرہ کو نظر انداز کر کے موہوم فائدہ کے لئے ایک عمل کیا جائے گا جو شرعاً درست نہیں۔

۵- اجنبی کے نطفہ کا استعمال تو کسی صورت میں جائز نہیں، زوجین کے نطفوں کے استعمال کی بہت سی شرطوں کے ساتھ گنجائش ہے، ان شرطوں کے ساتھ یہاں بھی گنجائش ہونی چاہئے۔



## ڈی این اے ٹسٹ سے متعلق مسائل

مفتی محبوب علی وجیہی، رامپور

۱- رسول کریم ﷺ کے زمانہ میں سائنس نے اتنی ترقی نہیں کی تھی جتنی کہ آج کے دور میں اس نے ترقی کی ہے، لہذا امرسلہ سوالات کے جوابات حضور ﷺ کی احادیث مبارکہ اور اسلامی اصول و ضوابط کی روشنی میں استنباط و استخراج کے ذریعہ دیئے جائیں گے، جس میں غلطی بھی ہو سکتی ہے۔ آپ ﷺ کے دور میں اور اس سے پہلے علم قیافہ کے ذریعہ ایسے الجھے ہوئے مسائل حل کئے جاتے تھے، حضرت زید اور اسامہ کا واقعہ مشہور ہے کہ ایک قائف نے دونوں کے پاؤں کو دیکھ کر یہ کہا تھا:

”إن هذه الأقدام بعضها من بعض“۔

آپ ﷺ یہ بات سن کر بہت خوش ہوئے اور حضرت عائشہؓ سے فرمایا: مشرکین مکہ جو اسامہ کے نسب پر اعتراض کرتے تھے، انہیں ان کے اصول کے مطابق جواب مل گیا۔ ہمارے نزدیک یہ مشرکین کو الزامی جواب ہے، یہ بات نہیں ہے کہ اسلام میں آپ ﷺ نے قیافہ کو دلیل بنایا ہو، چنانچہ جب آپ ﷺ کے پاس ایک اعرابی آیا اور کہا: یا رسول اللہ! میرے گھر لڑکا پیدا ہوا ہے، مگر میری اور اس کی شکل و صورت میں فرق ہے، فرمایا: تیرے گھر میں اونٹ ہیں؟ اس نے کہا: بہت سے ہیں، فرمایا: کس رنگ کے ہیں؟ اس نے کہا: سرخ رنگ کے، آپ ﷺ نے فرمایا: ان میں کوئی ٹیالہ بھی ہے؟ اس نے کہا: جی ہاں، آپ ﷺ نے فرمایا: یہ ٹیالہ کیسے

پیدا ہو گیا، اس نے کہا: ان اونٹوں میں کوئی پہلی نسل میں ہوگا اس کا اثر اس میں پیدا ہو گیا، آپ ﷺ نے جواب دیا: تیرے بزرگوں میں بھی کوئی اس رنگ کا ہوگا جو تیرے بچہ میں بھی اس کا اثر آ گیا۔ اس بنا پر امام شافعیؒ وغیرہ قیافہ کے قائل ہیں، پس ڈی این اے ٹسٹ میں قیافہ کا حکم جاری ہوگا۔ امام اعظمؒ قیافہ کے قائل نہیں ہیں، اس لئے ان کے نزدیک ڈی این اے ٹسٹ سے نسب ثابت نہیں ہوگا۔

۲- حدیث شریف میں ہے:

”ادروا الحدود بالشبهات۔“

ادنیٰ شبہ سے بھی حد جاری نہیں ہوگی کیونکہ کیس کا ثبوت قطعی نہیں ہے۔ حضرت علی کرم اللہ وجہہ جب شرابی پر حد جاری کرتے اور وہ کوڑوں کی تاب نہ لا کر مر جاتا تو دیت دیتے، اور فرماتے: یہ سزا باہم مشورہ سے تجویز ہوئی ہے مجھے اس میں شبہ ہے۔ لہذا قاتل کی شناخت میں اس کے اجزاء جسم یا اور چیزوں میں قوی شبہ رہتا ہے، اس لئے ڈی این اے ٹسٹ سے اس میں کام نہیں لیا جاسکتا۔

۳- الف: یہی حال زانی کی بھی شناخت کا ہے، اس کے ذریعہ سے اس میں بھی شبہ باقی رہے گا، پس میرے نزدیک اس کے ذریعہ سے زانی کو بھی سزا نہیں دے سکتے۔

ب- اس میں تو آپ ہی اس کیس کو کمزور فرما رہے ہیں تو اس سے کیسے ثبوت ہو سکتا ہے، الف اور ب میں اگر مجرم اقرار کر لے تو پھر جرم ثابت ہوگا اور سزا کا مستحق قرار پائے گا۔

۴- ڈی این اے ٹسٹ میں جبر و اکراہ نہیں ہونا چاہئے، فہمائش کے بعد اگر وہ راضی ہو تو کرایا جاسکتا ہے، اس ٹسٹ کو مان لے تو یہ اقرار کی شکل ہوگی اور اقرار سے شرعاً ثبوت ہو جاتا ہے، مگر قاضی کو جبر و اکراہ کی اجازت اس لئے نہیں ہوگی کہ ڈی این اے ٹسٹ قطعی نہیں ہوتا ہے، بلکہ ظنی ہے۔

## جتیک ٹسٹ:

۱- اس ٹسٹ میں شرعاً کوئی حرج نہیں ہے، اگر مرد و عورت کے علاحدہ علاحدہ پردے کے ساتھ ٹسٹ لئے جائیں اور اس بات کا پتہ لگا لیا جائے کہ کوئی فریق کسی موروثی بیماری میں مبتلا تو نہیں ہے یا قوت تولید سے محروم نہیں ہے، مگر یہ ٹسٹ ظنی ہوگا، لہذا اس سے کوئی ایسی چیز ثابت نہیں ہوتی جس سے دوسرے کو الزام دیا جاسکے، البتہ اپنے اطمینان کے لئے یا علاج کے لئے یہ ٹسٹ کرایا جاسکتا ہے۔

۲- بچہ میں روح پڑنے سے پہلے اسقاط کرایا جاسکتا ہے، روح پڑنے کے بعد نہیں، اور اللہ تعالیٰ کو یہ قدرت حاصل ہے کہ اس وقت جو ناقص العقل اور ناقص الاعضاء ظن سے معلوم ہو رہا ہے، اس کا یہ نقص دور کر دے اور جب یہ پیدا ہو تو صحیح ہو۔

۳- سائنسدانوں کی رائے بدلتی رہتی ہے، ہو سکتا ہے جن وجوہات کی بنا پر انہیں اگلی نسل میں پیدائشی نقائص نظر آ رہے ہوں آئندہ ان کی رائے بدل جائے اور بجائے نقائص کے، صحت کے امکانات پیدا ہو جائیں، اس لئے میرے نزدیک سلسلہ تولید کو روکنا مناسب نہیں ہے۔

۴- اس کا جواب یہ ہے کہ اگر یہ ٹسٹ اس نظریہ سے کرایا جائے کہ بچہ کی خلقی کمزوریوں کو علاج کے ذریعہ دور کیا جائے تو اس میں کوئی حرج نہیں ہے، اور اگر یہ نیت ہو کہ خلقی کمزوریوں کو جاننے کے بعد حمل کو ضائع کر دیا جائے، تو یہ جان پڑنے کے بعد جائز نہیں ہے۔

۵- جنون ایک ایسا مرض ہے جو ظاہر ہوتا ہے، لہذا جب ظاہر ہو تو اس کا علاج کیا جائیگا، علاج سے بھی جنون نہ جائے تو عورت محکمہ قضاء میں دعویٰ کرے گی، جب جنون ثابت ہو جائے گا تو قاضی کو فسخ نکاح کا حق ہوگا، محض ٹسٹ کی بنا پر فسخ نکاح کا حکم نہیں ہوگا۔

## اسٹیم خلیے:

۱- انسان بننے سے پہلے اسے مجازاً تو انسان کہا جاسکتا ہے مگر حقیقتاً وہ انسان نہیں ہے، لہذا

نہ وہ زندہ مانا جائے گا اور نہ وہ قابل احترام ہوگا، جیسے منی کے جرثومے۔

۲- رحم مادر میں پلنے والے بچے سے اسٹیم سیل لے کر کوئی عضو بنانا اس وقت جائز ہوگا، جبکہ اس بچے کی نشوونما پر کوئی اثر نہ پڑے، اور اسقاط شدہ جنین سے اسٹیم سیل لے کر کسی عضو کا بنانا جائز ہے۔

۳- انسان کا اسٹیم سیل کسی ایسے حیوان کے جسم میں ڈالا جائے جو حلال ہے اور اس سے مطلوبہ عضو تیار کیا جائے تو یہ جائز ہے، اور اس سے انسان کے جسم میں پیوند کاری بھی جائز ہے، اور حرام جانور میں اسٹیم سیل حاصل کر کے کوئی عضو تیار کیا جائے تو بہتر یہ ہے کہ کسی مسلمان کے جسم میں استعمال نہ کیا جائے۔

۴- نومولود کے خون سے سیل حاصل کرنا جائز ہے، اگر نومولود کو اپنی صحت و زندگی کے لئے وہ خون ضروری نہ ہو، اور اگر اس بچے کو خون کی ضرورت ہے تو اس سے سیل حاصل کرنا جائز نہیں ہے۔

۵- جنینی اسٹیم سیل اگر شوہر و بیوی کی اجازت سے حاصل کئے جائیں اور پھر ان کو انسانی عضو تیار کرنے میں استعمال کیا جائے تو یہ جائز ہوگا، لیکن شرط یہ ہے کہ باقاعدہ نکاح کے ذریعہ سے جو میاں بیوی بنے ہیں انہیں سے سیل لئے جائیں، کسی اجنبی کا نطفہ اس میں استعمال نہ ہو۔



## جینیٹک سائنس سے مربوط مسائل

### اور ان کے شرعی احکام

مفتی جمیل احمد ندوی ☆

اسلام سادہ اور ہر ایک کے لئے قابل عمل دین ہے۔

اسلامی احکام کا مدار فلسفیانہ موشگافیوں یا علم اخلاق و ریاضی و ہندسہ کے حساب کے دقائق اور نکتوں پر دائر نہیں ہے (نظام الفتاویٰ ۱/۱۲۸)۔

اسلام کے احکام سادہ ہیں، ان پر عمل کرنا ہر شخص کے لئے آسان ہے، چنانچہ اسلامی احکام پر عمل کرنے کے لئے نہ بہت پڑھے لکھے ہونے کی ضرورت ہے، نہ شہری ہونے کی، اسلامی احکام پر ان پڑھ بھی اسی طرح عمل کر سکتا ہے جس طرح پڑھا لکھا، اور دیہاتی و جنگلی بھی اسی طرح عمل پیرا ہو سکتا ہے جس طرح شہر اور آبادی میں رہنے والا۔

اگر اسلامی احکام کو فلسفیانہ اصولوں، سائنسی تحقیقات و ترقیات اور ریاضی و ہندسہ کے حسابات سے جوڑ دیا جاتا تو پھر ہر ایک کے لئے اسلام پر عمل ممکن نہ ہوتا، بلکہ یہ صرف خاص لوگوں کا دین ہو کر رہ جاتا۔ جبکہ اسلام، ساری انسانیت کا دین ہے، شہری، دیہاتی، پڑھے لکھے، ان پڑھ ہر ایک کا دین ہے، اور رہتی دنیا تک کے انسانوں کا دین ہے۔

اسی طرح اسلامی احکام ظن اور تخمین پر مبنی نہیں، بلکہ یقین اور قطعیت پر مبنی ہے، جبکہ

☆ مہتمم جامعہ عربیہ عین الاسلام، نوادہ، مبارکپور، اعظم گڑھ

فلسفیانہ موٹو گائیڈوں اور سائنسی دعووں میں ظن اور تخمین کا بھی عنصر ہوتا ہے۔

حاصل کلام یہ ہے کہ اسلامی احکام کی تطبیق اور عمل آوری میں سائنسی تدقیقات دخل نہیں ہیں، لہذا احکام کی بجا آوری میں ان کی طرف بہت زیادہ اعتناء مناسب نہیں، اور اگر سائنسی تدقیقات پر عمل نہ ہو سکے تو کسی احساس کمتری میں بھی مبتلا ہونے کی ضرورت نہیں، کیونکہ اسلامی احکام پر عمل، سائنسی تدقیقات پر منحصر نہیں، اور نہ ہی اسلامی احکام ان کے مرہون منت ہیں، اب آئیے سوالنامہ کے جوابات کی طرف۔

ڈی این اے ٹسٹ:

اگر ایک بچہ کے کئی دعویدار ہوں تو حقیقی والدین کے تعین اور اختلاف کو حل کرنے کے لئے ڈی این اے ٹسٹ کافی نہیں ہے، اسلام نے اس کا حل دوسرے طریقہ سے پیش کیا ہے، وہ یہ کہ سب سے پہلے یہ دیکھا جائے گا کہ دعویدار اشخاص، اس عمر کے ہیں کہ ان کا اس عمر کا بچہ ہو سکے، دوم یہ کہ اگر بچہ سمجھ دار اور ہوشیار ہو تو بچہ کی تصدیق بھی ضروری ہے۔

”أن يصدقہ المقرلہ فی إقرارہ إن كان أهلاً للتصديق بأن يكون بالغاً

عاقلاً عند الجمهور ومميزاً عند الحنفية“ (الفقه الاسلامی وادلتہ ۷/۶۹۱)۔

(مقرلہ، اقرار کے معاملہ میں مقرر کی تصدیق کرے، بشرطیکہ وہ تصدیق کی اہلیت رکھتا ہو، مثلاً جمہور کے نزدیک وہ عاقل و بالغ ہو اور حنفیہ کے نزدیک اگرچہ بالغ ہو مگر اچھے بھلے اور نفع و نقصان کو سمجھنے لگا ہو)۔

مزید برآں یہ بھی دیکھا جائے گا کہ دعویدار شادی شدہ ہے یا کنوارہ، اس لئے کہ اگر کنوارہ دعویٰ کر رہا ہے تو اس کا مطلب یہ ہوا کہ وہ زنا کا دعویٰ کر رہا ہے، اور نسب زانی سے ثابت نہیں ہوتا، بلکہ ولد الزنا کا نسب ماں سے ثابت ہوتا ہے (ہدایہ ۲/۴۱۹، الفقه الاسلامی وادلتہ



رسول اللہ ﷺ ارشاد فرماتے ہیں:

”الولد للفرش وللعاهر الحجر“ (ابوداؤد ۳۱۰/۱)۔

(بچہ صاحب فراش کا ہوگا اور زانی کو ملے گا پتھر)۔

اگر سب شادی شدہ ہوں، تو دیکھا جائے گا کہ شادی کے کتنے دن کے بعد بچہ کی پیدائش کا دعویٰ ہے، اگر چھ ماہ سے پہلے کا ہے تو یہ شخص بھی ”للعاهر الحجر“ میں آئے گا، اور دعویداروں کی فہرست سے خارج کر دیا جائے گا۔

پھر جو لوگ شرعی اصطلاح میں دعویدار متعین ہو جائیں گے انہیں بینہ قائم کرنا ہوگا، یعنی گواہی میں دو مردوں یا ایک مرد اور دو عورتوں کو پیش کرنا ہوگا۔

”وثبوت النسب بالبينة أقوى من الإقرار لأن البينة أقوى الأدلة ولأن النسب وإن ظهر بالإقرار لكنه غير مؤكد فاحتمل البطلان“ (الفقه الاسلامی وادلتہ ۶۹۵/۷)۔

(نسب کا ثبوت، بینہ کے ذریعہ، اقرار کے مقابلے میں زیادہ قوی ہے، اس لئے کہ بینہ سارے دلائل میں سب سے قوی ہوتا ہے، اور اس لئے کہ نسب اگرچہ اقرار سے بھی ثابت ہو جاتا ہے لیکن وہ غیر مؤكد ہے، کیونکہ بطلان کا احتمال رکھتا ہے)۔

اگر کسی کے پاس بینہ نہ ہو تو بچہ کے حال اور مستقبل کے فائدہ کو سامنے رکھ کر فیصلہ کیا جائے گا۔

”ولو ادّعاہ رجلان أنه ابنهما ولا بينة لهما فإن كان أحدهما مسلماً والآخر ذمياً فالمسلم أولى بثبوت نسبه منه لأنه أنفع للقيط“ (الفقه الاسلامی وادلتہ ۷۶۷/۵)۔

(حال اور مستقبل کے فائدہ کو سامنے رکھ کر فیصلہ کیا جائے گا اگر کسی بچے کے بارے میں دو آدمیوں نے دعویٰ کیا کہ وہ ان کا بیٹا ہے اور کسی کے پاس بینہ نہ ہو، تو اگر ایک مسلمان ہو،

دوسرا ذمی ہو تو مسلمان اولیٰ ہے کہ بچہ کا نسب اس سے ثابت کیا جائے، اس لئے کہ اس میں لقیط (ملے ہوئے بچے) کا فائدہ ہے۔

بعض صورتوں میں بینہ نہ ہونے کی صورت میں بدن پر کوئی پہچان اور علامت بتانے سے بھی حق ثابت ہوگا، مثلاً جب دونوں دعویٰ دار مسلمان ہوں یا دونوں دعویٰ دار کافر ہوں۔

”وإن كان المدعیان مسلمین حرین فإن وصف أحدهما علامة فی جسد الولد فهو أحق به عند الحنفیة، لأن ذکر العلامة يدل أنه كان فی یدہ فالظاهر أنه له فیترجح بها“ (کتاب مذکور ۷/۵۶۸)۔

(اگر دونوں دعویٰ کرنے والے آزاد مسلمان ہوں، تو اگر ایک شخص بچہ کے بدن پر کوئی علامت بتائے تو حنفیہ کے نزدیک وہی زیادہ حقدار ہے، اس لئے کہ علامت کا ذکر کرنا اس بات پر دلالت کرتا ہے کہ وہ اس کے قبضہ میں تھا، لہذا ظاہر اوہ اسی کا ہوا، لہذا علامت بیان کرنے کی وجہ سے اسے ترجیح ملے گی)۔

اور اگر علامت یا پہچان کوئی دعویٰ دار نہ بتا سکے، یا بینہ ہر ایک نے قائم کر دیا تو وہ بچہ دونوں کا بیٹا مانا جائے گا۔

”وإن لم یصف أحدهما علامة أو أقام کل منهما البینة یحکم بكونه ابنا لهما إذ لیس أحدهما بأولی من الآخر وقد روی عن سیدنا عمر فی مثل هذا أنه قال: إنه ابنهما یرثهما ویرثاه“ (حوالہ مذکور)۔

(اور اگر دونوں میں سے کوئی کسی قسم کی علامت نہ بتائے یا دونوں میں سے ہر ایک نے بینہ قائم کر دیا، تو وہ بچہ دونوں کا بیٹا قرار دیا جائے گا، کیونکہ کسی کو کسی پر ترجیح نہیں مل سکے گی، سیدنا عمرؓ سے مروی ہے کہ انہوں نے اس طرح کے معاملے میں فرمایا تھا کہ یہ دونوں کا بیٹا ہے، دونوں سے وراثت پائے گا اور وہ دونوں اس کے وارث ہوں گے)۔

اور اگر ایک بینہ قائم کر دے اور دوسرا بدن پر علامت و پہچان بتائے تو صاحب بینہ اولیٰ ہے۔

”وإن ذکر أحدهما بینة والآخر علامة فصاحب البینة أولى لأنه ترجح

جانبه بمرجح“ (حوالہ مذکور)۔

(اگر دونوں میں ایک بینہ قائم کر دے اور دوسرا علامت بتائے تو بینہ والا اولیٰ ہے، اس

لئے کہ اس کا پہلو ایک مرتج (بینہ) کے ذریعہ رائج ہو گیا)۔

شافیہ کا مسلک یہ ہے :

”اگر لقیط کے بارے میں دو شخص دعویٰ کریں اور کسی کے پاس بینہ نہ ہو تو لقیط قیافہ

شناس پر پیش کیا جائے گا، قیافہ شناس اس بچہ کو جس کے ساتھ لاحق کرے، لاحق کر دیا جائے گا،

اس لئے کہ نسب کے اشتباہ کے وقت اس کے لاحق کرنے میں ایک اثر ہے“ (حوالہ سابق)۔

احقر کا خیال یہ ہے کہ قیافہ سے بڑھ کر، بدن پر کسی پہچان اور علامت کو بتانا ہے، اور

علامت ہی کے قبیل کی چیز ڈی این اے ٹسٹ ہے، لہذا اگر دعویٰ دار میں سے کسی کے پاس بینہ نہ ہو

اور علامت بھی نہ بتائے تو ڈی این اے ٹسٹ سے اختلاف کو حل کیا جاسکتا ہے، اور اگر علامت بھی

بتائے اور ڈی این اے ٹسٹ سے بھی تصدیق ہو تو یہ اور بہتر ہے۔

اس اختلاف کو حل کرنے کے لئے قیافہ سے بہتر ڈی این ٹسٹ ہے کیونکہ قیافہ ظن

و تخمین پر مبنی ہے، جبکہ ڈی این اے ٹسٹ تحقیق و تدقیق پر۔

ڈی این اے ٹسٹ سے کسی مجرم کی شناخت :

ڈی این اے ٹسٹ کے نتیجہ میں کسی کو قاتل یا کسی کو زانی قرار دینا، یا کسی کو کسی جرم کا

مرتکب قرار دینا جائز نہیں ہے، کیونکہ سوال میں خود ہی موجود ہے کہ یہ تکنیک اس درجہ کمال تک

نہیں پہنچی ہے یا یہ کہ غلط شخص کی بھی نشاندہی ہو سکتی ہے۔

بالفرض یہ چیز سائنس دانوں کے مطابق درجہ کمال کو پہنچ جائے تو بھی اسے شریعت کی

نگاہ میں ظنی اور تخمینی سے آگے کا درجہ نہیں دیا جاسکتا اور اسے قطعیت حاصل نہیں ہو سکتی، زیادہ

سے زیادہ قاتل، زانی یا مجرم ہونے کا شبہ پیدا ہو جائے گا، جبکہ حد و شرع میں شبہ سے جرم ثابت نہیں ہوتا، بلکہ شبہ کی وجہ سے حد و شرعیہ ختم ہو جاتی ہیں۔

”عن عائشة قالت: قاس رسول الله ﷺ: إدروا الحدود عن المسلمين ما استطعتم فإن كان له مخرجاً فخلوا سبيله فإن الإمام أن يخطئ في العفو خير أن يخطئ في العقوبة. رواه الترمذی“ (مشکوٰۃ المصابیح ۳۱۱/۲)۔

(حضرت عائشہؓ سے مروی ہے کہ رسول اللہ ﷺ نے ارشاد فرمایا: جس قدر ہو سکے مسلمانوں سے حدوں کو دفع کرو، اگر اس کے بچ نکلنے کا راستہ ہو، تو اس کی راہ چھوڑ دو، اس لئے کہ امام معاف کرنے میں غلطی کرے، یہ اس سے بہتر ہے کہ سزا دینے میں غلطی کر جائے۔)

شریعت نے ان جرائم کے ثبوت کے لئے دوسرے طریقے مقرر کئے ہیں، جو کتب فقہ و فتاویٰ میں مصرح ہیں، ان پر عمل کیا جائے گا۔

یہاں سے یہ بھی ظاہر ہو گیا کہ جب ڈی این اے ٹسٹ، ثبوت جرم کے لئے کافی نہیں تو جو ملزمین ٹسٹ کرانے کو تیار نہیں ہیں قاضی انہیں ٹسٹ کرانے پر مجبور نہیں کر سکتا۔

جتیٹک ٹسٹ:

۱- یہ ٹسٹ کرانا جائز نہیں، کیونکہ اس کے نتیجے میں بہت سے لوگ سنت نکاح کی ادائیگی سے محروم ہو جائیں گے، ایسے لوگوں کی شادی ہونی مشکل ہو جائے گی جن کے بارے میں ٹسٹ کسی موروثی بیماری یا قوت تولید سے محرومی کی بات کہہ دے۔

۲- اسقاط کرانا جائز نہیں، حکم الہی اور فیصلہ الہی کا انتظار کرنا چاہئے، قبل از وقت اس قسم کی فکر میں ڈوبنے کا شریعت نے ہم کو مکلف نہیں بنایا۔

۳- یہ بھی ناجائز اور حرام ہے، اس قسم کا ٹسٹ نہ کرایا جائے۔

- ۴- یہ بھی بلاوجہ کی فکر میں اپنے کو ڈالنا ہے۔
- ۵- جنون کے سلسلہ میں اس ٹسٹ رپورٹ پر فسخ نکاح کا فیصلہ نہیں کیا جاسکتا، عورت کو عملی زندگی میں اپنے شوہر کا ”خطرناک مجنون ہونا“ ثابت کرنا پڑے گا، اس کے بعد مزید کارروائیاں بھی ہوں گی (کتاب الفسخ والتفریق، ۸۲)۔

### اسٹیم خلیے :

- ۱- وہ ذی روح نہیں مانا جائے گا، ایک زندہ وجود کی طرح قابل احترام نہ ہوگا، احقر کے خیال میں شریعت نے ذی روح ان چیزوں کو مانا ہے، جنہیں ہم بغیر کسی آلہ کی مدد سے خود اپنے حواس ظاہرہ سے، اس کو اپنی ارادی قوت سے حرکت کرتا دیکھ لیں یا محسوس کر لیں۔
- ۲- اسقاط شدہ جنین سے اسٹیم سیل لے کر عضو بنانے کی گنجائش لگتی ہے، مگر یہ عضو کہاں بنایا جائے گا؟ یہ بات وضاحت طلب ہے۔
- جہاں تک علاج کے مقصد کے لئے استعمال کرنے کی بات ہے تو جس کا اسٹیم سیل ہے اسی کے علاج کے لئے استعمال کیا جاسکتا ہے۔
- ۳- جی ہاں! ایسے عضو کی انسانی جسم میں پیوند کاری کی جاسکتی ہے، لیکن حلال جانور کے جسم میں مطلوبہ عضو تیار کیا جائے۔
- ۴- اسٹیم سیل لینے کا یہ طریقہ جائز نہیں، کیونکہ مستقبل میں کسی نازک موقع پر کام آنا ایک موہوم سا معاملہ ہے، پتہ نہیں اسے ضرورت پڑے گی یا نہیں، اور سیل لینے میں بچہ کو خطرہ کے مرحلہ میں ڈالنا ایک یقینی اور سامنے کی چیز ہے، خواہ ایک فیصد سے کم سہی، لہذا موہوم نفع کی امید پر موجودہ خطرہ مول نہیں لیا جاسکتا۔
- ۵- احقر کو یہ صورت بھی جائز نہیں لگتی۔ اعضاء انسانی کا ابتداء لگتا ہے۔



## ڈی این اے، جنیٹک ٹسٹ اور اسٹیم سیل سے متعلق مسائل اور ان کے احکام

مفتی محمد ثناء الہدی قاسمی ☆

۱- موجودہ دور میں جدید سائنسی معلومات اور اکتشافات نے علم و تحقیق کے نئے دروازے کھولے اور بہت ساری پریشانیوں کی دور ہوئیں، پہلے وہ جن مسائل و معاملات میں قیاسی گھوڑے دوڑاتا تھا اور قیافہ شناسوں کی مدد لیتا تھا، جدید سائنسی تحقیقات نے اس سے زیادہ واضح اور صحیح معلومات کو یقینی بنا دیا ہے، اور انسان کے لئے ممکن ہے کہ وہ ان تحقیقات سے فائدہ اٹھا کر بہت سارے مسئلے کو حل کر سکے۔

انہیں مسائل میں سے ایک ثبوت نسب کا مسئلہ ہے، ایک ایسا بچہ جو کہیں پایا گیا ہے یا اسپتال میں بہت سارے بچوں کے ساتھ اس طرح مل گیا کہ اس کی شناخت مشکل ہو رہی ہے، یا وہ مجہول النسب ہے یا لڑائی کے میدان سے اٹھایا گیا ہے، ان تمام صورتوں میں کئی ایک اس کے دعویدار ہیں کہ یہ ان کا بچہ ہے، لیکن ان میں سے کسی کے پاس معتبر دلیل شرعی نہیں ہے، تو ڈی این اے ٹسٹ کے ذریعہ اس مسئلہ کو حل کیا جاسکتا ہے، اس لئے کہ بعض حالتوں میں بعض ائمہ کے نزدیک ثبوت نسب میں قرینہ اور قیافہ تک کا اعتبار کیا گیا ہے اور یقیناً ڈی این اے ٹسٹ ان دونوں سے اپنے نتائج اور علم کے اعتبار سے زیادہ یقینی ہے، اس لئے ثبوت نسب اور حقیقی والدین

☆ نائب ناظم امارت شرعیہ بہار واڑیسہ، پٹنہ۔

کی تعیین میں ان سے فائدہ اٹھایا جاسکتا ہے، البتہ اس سلسلے میں مسائل شرعیہ میں جس طرح طبیب حاذق مسلم عادل کی رائے کا اعتبار ہوتا ہے اسی طرح جانچ کرنے والے کا ماہرین مسلم عادل ہونا ضروری ہے، پھر چونکہ معاملہ ثبوت نسب کا ہے، اور جانچ کی رپورٹوں کا مختلف ہو جانا عامۃ الوقوع ہے، اور ثبوت نسب کا معاملہ کافی احتیاط کا طالب ہے اس لئے کم از کم دو ماہرین کے الگ الگ جانچ کا نتیجہ ایک ہو، تب ثبوت نسب کا فیصلہ کیا جائے گا، اور جب جانچ کے بعد ثبوت نسب کا فیصلہ ہو گیا، تو حقوق وراثت وغیرہ میں بھی اس کا اعتبار کیا جائے گا۔ لیکن اس کا یہ مطلب نہیں کہ جس کا نسب رشتہ ازدواج سے ثابت ہے، ڈی این اے ٹسٹ اگر اس کے خلاف بتائے تو نسب کی نفی کر دی جائے، اس لئے کہ نفی نسب کے لئے صرف لعان مشروع ہے، اس کے علاوہ کوئی اور شکل نہیں ہے، یہ معاملہ منصوص ہے، اس لئے اس معاملہ میں ڈی این اے کے نتائج پر اعتماد کر کے کوئی فیصلہ نہیں کیا جائے گا۔

۲- ڈی این اے طریقہ جانچ نے جرائم کی دنیا میں بھی مجرموں کی شناخت کے مسئلہ کو آسان کر دیا ہے، اگر یہ یقین ہو کہ جائے واردات سے جو Forensic Sample فارنسک نمونہ اٹھایا گیا ہے، وہ جرم کرنے والے شخص کا ہی ہے تو ڈی این اے ٹسٹ کے نتائج یقینی ہوں گے، لیکن ہمارے پاس کوئی شرعی ثبوت اس بات کا نہیں ہوتا ہے کہ فارنسک نمونہ اسی شخص کا ہے، اس لئے جانچ کے بعد اس شخص کو جس کا نمونہ اٹھایا گیا ہے مجرم گردانا صحیح نہیں ہوگا، ایسا ممکن ہے کہ جانچ کے عمل کو غلط سمت دینے کے لئے مجرم نے کسی دوسرے کی کوئی چیز قصداً وہاں ڈال دی ہو جو امر مستبعد نہیں، خصوصاً اس شکل میں جب فنگر پرنٹس کے سلسلے میں مجرموں کے یہاں یہ طریقہ عام ہے کہ کسی سے نشانات لے کر اور اوپر سے رومال ڈال کر آلودہ قتل کا برملا استعمال کرتے ہیں اور بے گناہ شخص پھنس جاتا ہے، اس لئے ڈی این اے ٹسٹ کی بنیاد پر کسی کو قاتل قرار نہیں دیا جاسکتا۔

یہاں پر سوال یہ بھی اٹھتا ہے کہ اگر کسی شرعی ثبوت سے یہ بات متحقق ہو جائے کہ جو فارنسک نمونہ اٹھایا گیا ہے وہ اسی شخص کا ہے جس نے واردات کی ہے، تو کیا اسے قاتل مان کر سزا دی جاسکے گی؟ یہاں بھی میرا جواب نفی میں ہے۔ کیونکہ اس باب میں جانچ کے نتیجہ کی حیثیت قرائن سے زیادہ نہیں ہے، یہ کوئی شہادت نہیں ہے اور نہ ہی اس کی حیثیت نص قانونی کی ہے، البتہ یہ ایک ایسا قرینہ ہے جو قاضی کو دوسرے ثبوت کے ساتھ حقیقی مجرم تک پہنچنے میں مدد دیتا ہے، اس لئے تنہا اس کی بنیاد پر مجرم قرار دینا صحیح نہیں ہوگا۔

۳- الف: ڈی این اے ٹسٹ نے زانی کی شناخت کو آسان بنا دیا ہے، لیکن زنا کی قسم کی تعیین ڈی این اے سے نہیں ہو سکتی، یعنی زنا بالجبر ہے یا وطی بالشبہ ہے، ٹسٹ کا نتیجہ صرف یہ بتائے گا کہ فلاں شخص نے یہ ذلیل حرکت کی ہے، اس صورت میں زانی و زانیہ کے لئے حد نہیں قائم کی جاسکتی ہے، کیونکہ زنا کا ثبوت یا تو اقرار سے ہوتا ہے جیسا کہ حضرت معز بن مالک اسلمی اور امراة عسیف کے معاملہ میں احادیث مذکور ہیں، یا پھر چار عادل گواہوں کے بیانات سے ہوتا ہے، جنہوں نے اس عمل کو دیکھا ہو، اس لئے زنا کے ثبوت میں ڈی این اے کی کوئی اہمیت نہیں ہے اور اس کی بنا پر حد جاری نہیں کی جاسکتی۔

ب: اگر معاملہ اجتماعی آبروریزی کا ہو تو بھی ڈی این اے ٹسٹ کو ثبوت کے طور پر استعمال نہیں کیا جاسکتا ہے، کیونکہ ایسی صورت میں ڈی این اے ٹسٹ بذات خود کمزور مانا جاتا ہے، کیونکہ اس ٹسٹ سے ملے جلے سگنل کسی تیسرے شخص کی غلط نشاندہی بھی کر سکتے ہیں، جب صورتحال یہ ہے تو اس کے نتائج پر بھروسہ کر کے کس طرح کسی کو مجرم گردانا جاسکتا ہے؟

۴- خلاصہ یہ ہے کہ ڈی این اے ٹسٹ کی حیثیت نہ تو بینہ قاطعہ کی ہے اور نہ ثبوت مستقل کی، لیکن یہ قاضی کے اطمینان کے لئے ایک قرینہ ضرور ہے جو قاضی کو حقیقی مجرم تک پہنچنے میں دوسرے ثبوت کی موجودگی میں مدد پہنچاتا ہے، اگر کسی مقدمہ میں دلائل شرعیہ اور دوسرے امور،



فرد خاص کو مجرم گردانتے ہوں تو قاضی اپنے یقین کے لئے اس ٹسٹ کو کرا کر اطمینان حاصل کر سکتا ہے، اگر فرد خاص اس کے لئے تیار نہ ہو تو قاضی حقیقت تک پہنچنے کے لئے اس پر جبر بھی کر سکتا ہے، لیکن صرف اس ٹسٹ کو بنیاد بنا کر کوئی فیصلہ صادر نہیں کر سکتا۔

### جنیٹک ٹسٹ:

۱- جہاں تک اس جانچ کی اجازت اور درست ہونے کی بات ہے اگر ہر دو فریق راضی ہوں تو اس کی اجازت دی جاسکتی ہے، اور اس میں کوئی حرج معلوم نہیں ہوتا، ہر دو کا قلبی اطمینان اس رشتے کو پائیدار اور مضبوط بنانے کا سبب ہوگا، لیکن اگر دونوں فریق میں سے کوئی ٹسٹ نہیں کرانا چاہتا تو اس پر جبر نہیں کیا جاسکتا، کیونکہ شریعت نے نکاح سے قبل مخطوبہ کو دیکھ لینے کی اجازت دی ہے اور دیکھنے کی حدیں بھی مقرر ہیں جنیٹک ٹسٹ کا معاملہ اس حد سے آگے کا ہے، اس کے نتیجے میں پوشیدہ جنسی صلاحیتوں اور امراض کا علم ہوتا ہے، شریعت نے اس حد تک تحقیق کا دائرہ نکاح کے لئے وسیع نہیں کیا ہے، قوت تولید کا پایا جانا عامۃ الوقوع ہے، اور ایسا بھی ہوتا رہا ہے کہ کوئی عورت اس صلاحیت سے شروع میں محروم تھی اور عرصہ گزرنے کے بعد قادر مطلق نے اس کی گود بھردی، یا کسی مرد کے مادہ منویہ میں جرثومے نہیں تھے، مگر دوا علاج نے یہ ممکن کر دیا کہ اس کے نطفے سے استقرار حمل ہو جائے اس لئے اس جانچ کو بنیاد بنا کر جو بہر کیف ظنی ہے نکاح سے باز رہنا صحیح نہیں ہے، اور اس کے مفاسد بے پناہ ہیں۔

۲- اس ٹسٹ سے تین ماہ سے قبل ہی یہ معلوم کرنا ممکن ہے کہ رحم مادر میں پرورش پانے والا بچہ ناقص العقل اور ناقص الاعضاء ہوگا، اگر جانچ سے سائنسی طور پر یہ ثابت ہو جائے کہ جنین دہرے میں آنے کے بعد نقص عقل اور نقص اعضاء کی وجہ سے سماج پر بار ہوگا اور اپنے امراض کی وجہ سے کسی کام کا نہ ہوگا، تو تین ماہ سے قبل اسقاط حمل کی اجازت دی جاسکتی ہے اور اسے قتل نفس نہیں کہا جائے گا۔

فقہاء نے بعض صورتوں میں روح پڑنے سے قبل اسقاط حمل کی اجازت دی ہے، ان ہی صورتوں میں اسے شامل کیا جاسکتا ہے۔

۳- البتہ اس ٹسٹ سے اگلی نسل میں پیدائشی نقائص کے امکانات کی بنیاد پر سلسلہ تولید کو روک دینے کی اجازت نہیں دی جاسکتی۔

۴- جنین کی خلقی کمزوریوں کا پتہ لگانے کے لئے اس ٹسٹ کی گنجائش ہے تاکہ ممکن حد تک دوا کے ذریعہ اس کمزوری کو دور کرنے کی کوشش کی جاسکے، البتہ چار ماہ کے بعد اس بنیاد پر اسقاط حمل کی اجازت نہیں ہوگی۔

۵- پہلے سے دماغی طور پر غیر متوازن شخص کو جینیٹک جانچ کے بعد جنون ثابت ہوتا ہے اور نکوہ نے مرض جنون کی بنیاد پر فنخ نکاح کا دعویٰ دائر کر رکھا ہے تو اس رپورٹ کی بنیاد پر فنخ نکاح کا فیصلہ کیا جاسکتا ہے، جس طرح دوسرے امراض کے سلسلے میں بھی جانچ کا اعتبار ہوتا ہے، ویسے ہی جنون کے سلسلہ میں اس خاص جانچ کا اعتبار کیا جائے گا۔

### اسٹم خلیے:

۱- انسانی جسم مختلف خلیوں سے تخلیق پاتا ہے، وہ بنیادی خلیات، جو مناسب غذا اور مناسب حالات میں انسانی جسم کے کسی بھی عضو مثلاً دل، جگر، گردہ، خون کے خلیات یا دماغ وغیرہ میں تبدیل ہو سکتا ہے، اسے بنیادی علقاتی خلیات یا اسٹیم سیل کہتے ہیں، اسٹیم سیل کی ایک قسم جنینی ٹیم سیل کہلاتا ہے جس کے اندر مکمل انسان بننے کی صلاحیت ہوتی ہے اور یہ محدود دائرہ میں کیسجن بھی حاصل کرتا ہے اس حیثیت سے وہ عام ذی روح کی طرح ہے، لیکن بالفعل وہ انسان یا انسان جیسا نہیں ہے، اس لئے وہ اکرام انسانیت کے قابل نہیں، حکم بالفعل پر لگا کرتا ہے بالقوة پر نہیں، مرغی کے انڈے میں مرغی بننے کی پوری صلاحیت ہے لیکن اس پر مرغی کے احکام مثلاً ذبح

وغیرہ نہیں لگا کرتے۔

۲- رحم مادر میں پرورش پانے والے جنین سے اسٹیم سیل لے کر کسی عضو کی تخلیق درست نہیں معلوم ہوتی، اس لئے کہ اس کام کے لئے حاملہ کو ایک غیر ضروری عمل سے گذرنا ہوگا پھر جنین کو نقصان پہنچنے کا بھی اندیشہ ہے، اور یہ حرمت انسانی کے بھی منافی ہے، اسقاط شدہ جنین سے اسٹیم سیل لے کر علاج کے لئے کسی عضو کو تیار کیا جاسکتا ہے، اور اس میں کوئی قباحت نہیں ہے۔

۳- لیکن سوال یہ پیدا ہوتا ہے کہ اسقاط شدہ جنین سے اسٹیم سیل لے کر عضو کہاں بنایا جائے گا، اب تک کی تحقیقات کے مطابق کسی حیوانی جسم میں اس سیل کو ڈال کر مطلوبہ عضو تیار کیا جاسکتا ہے، عضو کی تیاری کے بعد انسانی جسم میں اس کی پیوند کاری کی جاسکتی ہے، اگر حلال جانوروں کے بجائے یہ عضو سازی حرام جانور کے ذریعہ کی گئی ہو تو بھی ضرورتاً اس کی پیوند کاری درست ہے لیکن اگر حلال جانوروں کے ذریعہ یہ عمل بار آور کیا جائے تو زیادہ بہتر ہے۔

۴- اسٹیم سیل کا حصول کبھی ناف کے خون (Cord Blood) سے بھی کیا جاتا ہے، یہ خون اصلاً اس نومولود کے جسم کا حق ہے جسے خون کی زیادہ ضرورت ہوتی ہے، عام حالتوں میں اسے نال کاٹتے وقت نومولود کے جسم میں پہنچا دیا جاتا ہے، اسٹیم سیل کے حصول کے لئے بچے کو اس خون سے محروم کرنا قطعی درست نہیں ہے، آئندہ کسی نازک موقع پر اس محفوظ سیل کا کام آنا موہوم ہے اور خون کے جسم میں پہنچنے کا فائدہ یقینی ہے، ایک یقینی امر کو مظنون اور موہوم نفع کے لئے قربان کرنا درست نہیں ہے۔

۵- ٹسٹ ٹیوب کے ذریعہ حمل کے استقرار میں زن و شو کے مادوں کے استعمال کی اجازت ہے اس کے باوجود اجنبی نطفہ کے استعمال کی حرمت اپنی جگہ ہے۔

☆☆☆

## ڈی این اے ٹسٹ سے متعلق مسائل

مفتی شیری علی گجراتی ☆

ڈی این اے ٹسٹ:

۱- اگر کسی کا قبضہ ہو تو صاحب قبضہ کا اعتبار کرتے ہوئے قاضی ان کے حق میں فیصلہ کرے گا، اور اگر کسی کا قبضہ نہیں ہے تو اس صورت میں رفع نزاع کے لئے ڈی این اے ٹسٹ کے بعد قاضی طبیب ماہر کی رپورٹ کے مطابق فیصلہ کرے۔

۲- قاتل کے سلسلہ میں ڈی این اے ٹسٹ غیر معتبر ہوگا، البتہ مدعی یا مقتول کے ورثاء کے دعویٰ کے مطابق ذکر کردہ قرآن کے ساتھ ساتھ ڈی این اے ٹسٹ کا اعتبار صرف جس و تعزیر کی حد تک درست ہے، ہاں اگر تعزیر یا جس کی صورت میں مدعا علیہ خود قتل کا اقرار کر لے تو اس اقرار کی بنیاد پر قصاص کا فیصلہ کیا جائے، ورنہ محض ڈی این اے ٹسٹ کو بنیاد بنا کر قصاص کا فیصلہ نہیں کیا جائے گا۔

۳- الف: زنا کے باب میں ڈی این اے ٹسٹ شرعاً غیر معتبر ہے، اس لئے کہ زنا میں چار عینی گواہوں کا ہونا ضروری ہے، نیز زنا کے باب میں مطابق روایت ستر عیوب اولیٰ ہے۔

”عن ابی ہریرۃ قال رسول اللہ ﷺ من ستر علی مسلم سترہ اللہ فی

الدنیا والآخرة“ (الترمذی ۱/۲۶۳)۔

☆ استاذ حدیث جامعہ فلاح دارین، ترکیسر گجرات۔

نیز مذکورہ ٹسٹ کے ذریعہ زنا کی شناخت کی کوشش وسیعی اس روایت کے خلاف ہے جس میں شبہ کی بنیاد پر دفع حدود کا حکم ہے۔

”عن عائشة قال رسول الله ﷺ: ادروا الحدود عن المسلمين ما استطعتم فإن كان له مخرج فخلوا سبيله فإن الإمام أن يخطى في العفو خير من أن يخطى في العقوبة“ (الترمذی ۱/۲۶۳)۔

ب۔ مذکورہ صورت میں بھی ڈی این اے ٹسٹ شرعاً معتبر نہیں ہے، اس لئے کہ اس میں بھی فواحش کا اظہار ہے جو عند الشرع ممنوع ہے۔

۴۔ محض الزام کی بنیاد پر قاضی انکار کرنے والے مجرمین کو ڈی این اے ٹسٹ پر مجبور نہیں کر سکتا۔

”عن أبي هريرة أن رسول الله ﷺ قال: لا تجسسوا ولا تجسسوا ولا تناجسوا ولا تاجسسوا“ (رواه البخاری ۲/۸۹۶)۔

لہذا بغیر عینی شہادت کے قاضی فیصلہ نہ کرے اور کسی کی ذلت و رسوائی کے درپے نہ

رہے۔

جٹیک ٹسٹ:

۱۔ قبل النکاح شریعت نے طرفین کو ایک دوسرے کو دیکھنے کی اجازت دی ہے تاکہ ان کے ظاہری حالات معلوم ہو جائیں، رہا باطنی امور کا مسئلہ تو اس سلسلہ میں شریعت ساکت ہے، نیز اس میں دشواریاں اور مفاسد کثیرہ کے پائے جانے کا خطرہ ہے، مثلاً اگر کسی ڈاکٹر کی تشخیص سے کسی کے بارے میں یہ علم ہو جائے کہ یہ قوت تولید سے محروم ہے تو اس کو ہمیشہ کے لئے نکاح سے محروم کرنا لازم آئے گا، نیز چونکہ باطنی امور پر مطلع ہونا تکلفات میں سے ہے اور شریعت کسی کا ان امور کی مکلف نہیں بناتی لہذا یہ ٹسٹ نہیں کرنا چاہئے۔

۲- ناقص العقل والاعضاء بچہ پیدا ہونے کے خیال سے اسقاط کرانا شرعاً ثابت نہیں ہے، نیز اس ٹسٹ کو حجت و دلیل قرار دینا بھی شرعاً ثابت نہیں ہے، لہذا اسقاط کرانا ارتکاب قتل نفس بلا دلیل و حجت لازم آتا ہے جو حرام ہے۔

۳- ضبط تولید کی اجازت صرف عورت کو مرض شدید یا موت کے اندیشہ کی صورت میں ہوگی، اور اگلی نسل میں پیدائشی نقصانات کے امکان کی بنیاد پر مذکورہ ٹسٹ کو اور اس ٹسٹ کی بنیاد پر ضبط و تولید کو جائز قرار نہیں دیا جاسکتا، اس لئے کہ شریعت میں اس کی کوئی نظیر و دلیل نہیں ہے۔

۴- بغرض علاج مذکورہ ٹسٹ کرایا جائے تو اس کی گنجائش ہوگی، اس لئے کہ زچہ و بچہ کی صحت کی رعایت عندالشرع مطلوب ہے۔

۵- جنون و دماغی توازن کا علم مشاہدہ سے ممکن ہے مذکورہ ٹسٹ کی ضرورت ہی نہیں ہے، پھر اس طرح کے ٹسٹ کو جائز قرار دے کر کسی کو مجنون ٹھہرانا ناقابل فہم امر ہے۔

### اسٹیم سیل:

۱- جنینی اسٹیم سیلز کو ذی روح نہیں شمار کیا جائے گا اور نہ وہ قابل احترام ہے، جیسے عورت کا حمل ضائع ہو جائے ایسی حالت میں کہ اس کی شکل انسانی نہیں بنی ہے تو شرعاً وہ قابل احترام نہیں ہوتا نہ اس پر احکام انسانی نافذ ہوتے ہیں۔

۲- مذکورہ صورت میں جنینی اسٹیم سیلز لے کر کسی عضو کو تیار کرنا جائز نہیں ہے، اس لئے کہ بغرض علاج پیوند کاری کسی پرورش پانے والے ذی روح جنین کو ضائع کرنا قتل نفس کے مرادف ہے جو حرام ہے۔

۳- مذکورہ صورت میں اولاد تو جنینی اسٹیم سیلز (Stem Cells) کا حصول کسی مسلمان سے یا کسی مسلمان کا خود کسی کو دینا یا لینا شرعاً ناجائز ہے، البتہ اگر اسٹیم سیلز کہیں سے حاصل

ہو جائیں یا کسی غیر مسلم سے حاصل ہو جائیں تو مطلوبہ عضو کو تیار کرنے کی شرعاً اجازت ہوگی، بشرطیکہ وہ عضو جو حیوان کے جسم میں تیار کیا گیا ہے ایسے اعضاء سے انسانی جسم میں پیوند کاری کرنے کی صورت میں انسان کے اندر حیوانی اثرات مرتب نہ ہوں تو شرعاً اجازت ہوگی۔

۴- بچہ کی نال سے خون کو لینا ایک موجود اور محقق خطرہ ہے جس کو نظر انداز کر کے ایک

موہوم فائدہ حاصل کرنا شرعاً جائز نہیں ہے۔



## جینیٹک سائنس سے مربوط کچھ مسائل

مولانا ابوالعاص و حیدی ☆

چند اصولی باتیں:

جینیٹک سائنس اور ڈی این اے سے متعلق جو میڈیکل مسائل ہیں ان کے حل سے

پہلے چند اصولی باتیں ملاحظہ ہوں:

الف- کتاب و سنت اور فقہ اسلامی کے مطالعہ سے معلوم ہوتا ہے کہ اسلام ملت سچ

(آسان دین) ہے، ضروری ہے کہ اسلامی نظام میں وہ روح باقی رہے۔

ب- اسلامی تعلیمات اعلیٰ دانشوروں کے علاوہ متوسط درجہ کے لوگوں اور عام انسانوں

کے لئے بھی ہیں، اس لئے ضروری ہے کہ اسلامی تعلیمات کا یہ عموم و شمول باقی رکھا جائے۔

ج- فوائد و نقصانات کا موازنہ کرنے کے بعد اگر نقصانات کا پہلو غالب ہے تو ایسی

تحقیق سے احتراز واجب ہے، اگر فوائد کا پہلو غالب ہے تو مقصد کے اعتبار سے اسے اختیار کرنا

واجب ہے اور اگر فوائد و نقصانات برابر ہوں تو احتیاط بہتر ہے، چنانچہ فقہاء اسلام نے احکام

شریعت کا تتبع کرنے کے بعد یہ قاعدہ بنایا ہے کہ ”الشارع لا یأمر إلا بما مصلحته

خالصة أو راجحة ولا ینہی إلا عما مفسدته خالصة أو راجحة“ (القواعد والاصول

الجامعة ر عبد الرحمن بن ناصر السعدی ص ۵)۔

☆ بلرام پور، سدھارتھ نگر، یوپی۔



مذکورہ اصولی باتوں کے بعد بالترتیب سوالات کے جوابات ملاحظہ ہوں:

ڈی این اے ٹسٹ:

۱- ثبوت نسب اور رفع نزاع دونوں کی اسلام میں بڑی اہمیت ہے اور ان دونوں میں مصلحت انسانی بھی ہے، اس لئے اس عظیم مقصد کے حصول کے لئے ڈی این اے ٹسٹ کے ذریعہ مدد لی جاسکتی ہے، اس کی مثال فقہ اسلامی میں قیافہ شناسی ہے جیسا کہ کتب حدیث میں حضرت عائشہؓ سے روایت ہے کہ انہوں نے کہا:

”دخل علي رسول الله ﷺ ذات يوم وهو مسرور فقال: أي عائشة

ألم ترى أن مجزر المدلجى دخل فلما رأى أسامة وزيدا وعليهما قطيفة قد

غطيا رؤسهما وبدت أقدامهما فقال: إن هذه الأقدام بعضها من بعض - متفق

عليه“ (مشکوٰۃ المصابیح، جلد ۲، باب اللعان)۔

(رسول اللہ ﷺ ایک دن میرے پاس شاداں و فرحاں آئے اور فرمایا: عائشہ! تم کو

معلوم نہیں کہ مجزر مدلجی آئے، انہوں نے اسامہ اور زید کو دیکھا جن پر ایک چادر تھی، وہ دونوں

اپنے سر ڈھکے ہوئے تھے اور ان کے قدم ظاہر تھے تو مجرز نے کہا: یہ قدم ایک دوسرے کے جز

ہیں)۔

اس حدیث کا پس منظر یہ ہے کہ منافقین اسامہؓ کے نسب میں شک و شبہ پیدا کر رہے

تھے، اس لئے کہ اسامہؓ کالے تھے اور زیدؓ گورے تھے، حالانکہ اسامہؓ کی ماں بھی کالی تھیں، تو

جب قیافہ شناس مجزر مدلجی نے دونوں کے پاؤں دیکھ کر تبصرہ کیا کہ ”إن هذه الأقدام بعضها

من بعض“ تو رسول اللہ ﷺ بہت خوش ہوئے، اس لئے کہ اسامہؓ کے ثبوت نسب میں قیافہ

شناس کی بات سے تائید حاصل ہوئی۔

مسئلہ ثبوت نسب میں قیافہ کا اعتبار ہے یا نہیں؟ یہ بات مختلف فیہ ہے، امام شافعیؒ اور

امام مالکؒ وغیرہ اس کا اعتبار کرتے ہیں اور امام ابوحنیفہؒ اس کا اعتبار نہیں کرتے (لمعات بحوالہ حاشیہ ۵، مشکوٰۃ المصابیح، جلد ۲، باب اللعان ص ۲۸۷)۔

مسئلہ مذکورہ میں امام شافعیؒ وغیرہ کا نقطہ نظر درست معلوم ہوتا ہے، اس لئے کہ وہ مصلحت انسانی کے مطابق ہے، تو اسی طرح ثبوت نسب میں ڈی این اے ٹسٹ سے مدد لی جاسکتی ہے۔

۲- قاتل کی شناخت کے لئے ڈی این اے ٹسٹ کا اعتبار شرعاً جائز نہیں ہوگا، جیسے اگر جائے قتل کے پاس بال یا خون وغیرہ مل جائے تو معلوم نہیں کہ وہ قاتل کی نشانی ہے، سوال میں ڈی این اے ٹسٹ کی اس کمزوری کا ذکر کیا گیا ہے کہ ابھی یہ تکنیک اس درجہ کمال تک نہیں پہنچی ہے کہ معلوم ہو سکے کہ جو فارنسک نمونہ (Forensic Sample) جائے واردات سے اٹھایا گیا ہے وہ اسی ملزم کا ہے، اس طرح سے شبہ پیدا ہو گیا، لہذا اس بنیاد پر کسی کو قاتل قرار دینا اسلام کے نظام حدود کے خلاف ہے۔

در اصل حدود کے معاملہ میں اسلام کا مزاج یہ ہے کہ یقین کامل کی بنیاد پر حد جاری کی جائے گی، اگر معمولی شک و شبہ ہو جائے تو اس کا فائدہ مجرم کو ملے گا، حضرت عائشہؓ سے مروی درج ذیل حدیث سے اسلامی مزاج کا اندازہ لگایا جاسکتا ہے، رسول اللہ ﷺ نے فرمایا:

”ادروا الحدود عن المسلمین ما استطعتم، فإن کان له مخرج فخلوا سبیلہ فإن الإمام أن یخطئ فی العفو خیر من أن یخطئ فی العقوبة۔ رواہ الترمذی“ (مشکوٰۃ المصابیح، جلد ۲، کتاب الحدود)۔

(جہاں تک ممکن ہو مسلمانوں سے حدود کو دفع کر دو، اگر کوئی بھی گنجائش ہو تو مجرم کا راستہ چھوڑ دو، اس لئے کہ حاکم کا معاف کرنے میں غلطی کرنا اس بات سے بہتر ہے کہ وہ سزا دینے میں غلطی کر جائے)۔

۳- الف: زنا کے ثبوت میں بھی ڈی این اے ٹسٹ کا شرعی طور پر اعتبار نہیں ہوگا، اس لئے کہ وہ ٹسٹ انسانی علم و تحقیق کا نتیجہ ہے جس میں علم و یقین بدرجہ اتم موجود نہیں ہے، اس لئے وہ خواہ موجب شبہ ہے، پھر واقعہ زنا بھی شکوک و شبہات سے گھرا ہوا ہے، فقہ شافعی اور فقہ حنفی وغیرہ میں ان شبہات کا ذکر تفصیل سے کیا گیا ہے، جیسے شبہ نکاح، اور زنا بالجبر کا شبہ وغیرہ، ظاہر ہے ڈی این اے ٹسٹ کے ذریعہ ان تمام شکوک و شبہات کی تحقیق نہیں ہو سکتی، پھر اس کی بنیاد پر ثبوت زنا کا وہ فیصلہ نہیں ہو سکتا جو حد جاری کرنے کا واقعی و شرعی سبب بن سکے۔

کتب حدیث کے مطالعہ سے پتہ چلتا ہے کہ اگر کسی مرد نے کس عورت سے جبر واکرا کے ذریعہ زنا کیا ہے تو عورت پر حد نہیں جاری ہوگی، حد کا مستحق صرف مرد ہوگا، چنانچہ وائل بن حجر سے مروی ہے:

”قال: استكرهت امرأة على عهد النبي ﷺ فدرأ عنها الحد و أقام على الذی أصابها، ولم يذكر أنه جعل لها مهراً، رواه الترمذی“ (مشکوٰۃ المصابیح جلد ۲، کتاب الحدود، الفصل الثانی ص ۳۱۱)۔

(انہوں نے بیان کیا کہ عہد نبوی میں ایک عورت کے ساتھ جبر واکرا کے ساتھ زنا کیا گیا تو آپ ﷺ نے اس سے حد ساقط کر دی، صرف مرد پر حد قائم کی جس نے اس کے ساتھ زنا کیا تھا، انہوں نے یہ ذکر نہیں کیا کہ آپ ﷺ نے عورت کو مہر دلوائی)۔

ب- اجتماعی آبروریزی کے کیس میں بھی ڈی این اے ٹسٹ کا بالکل اعتبار نہیں ہوگا جب کہ سوال میں ذکر کیا گیا ہے کہ اجتماعی زنا کی صورت میں ڈی این اے ٹسٹ خود کمزور مانا جا رہا ہے لہذا وہ موجب شک و شبہ ہوا۔

۴- اگر کسی جرم میں ایک سے زیادہ اشخاص ملوث ہوں، الزام کی بنا پر بعض ملزمین کا ڈی این اے ٹسٹ کرایا گیا، لیکن بعض ملزمین ٹسٹ کرانے کو تیار نہیں ہوئے تو قاضی انہیں ڈی این اے

اے ٹسٹ کے لئے مجبور کر سکتا ہے۔ مگر اس شق میں ملحوظ رہے کہ جرم کی نوعیت کا اندازہ کرنا ضروری ہے اور اس بات کا جائزہ لینا بھی ضروری ہے کہ ڈی این اے ٹسٹ میں شکوک و شبہات کس حد تک پائے جاتے ہیں، جن کا فائدہ تمام ملزمین کو ملے گا۔

### جنیٹک ٹسٹ:

۱- نکاح سے پہلے مرد و عورت کا جنیٹک ٹسٹ کرانا تا کہ معلوم ہو جائے کہ ان دونوں میں سے کوئی بھی قوت تولید سے محروم تو نہیں ہے شرعاً درست ہے، تا کہ اس کے علاج کی مناسب تدابیر اختیار کی جاسکیں، اسی طرح یہ ٹسٹ انسانی مصلحت کے مطابق ہوگا۔

رہا معاملہ کسی موروثی بیماری میں مبتلا ہونے کا تو اس سلسلہ میں جاننا چاہئے کہ اسلامی نقطہ نظر سے کوئی بیماری نہ تو بذات خود متعدی ہوتی ہے اور نہ موروثی، جو بھی بیماری کسی کو ہوتی ہے وہ حکم الہی سے ہوتی ہے، البتہ اس عالم اسباب میں اس کے کچھ ظاہری اسباب ہو سکتے ہیں، جن کا انکار نہیں کیا جاسکتا۔

بیماریوں کے متعدی ہونے یا موروثی ہونے کو احادیث میں اسلامی عقیدہ کے خلاف بتایا گیا ہے اور اس بحث کو عقائد کی کتابوں میں شامل کیا گیا ہے، درج ذیل حدیث ملاحظہ ہو:

”عن ابی ہریرۃؓ أن رسول اللہ ﷺ قال: لا عدوی ولا طیرة ولا ہامة

ولا صفر، أخرجه البخاری، و مسلم“ (کتاب التوحید: باب الطیرة)۔

(حضرت ابو ہریرہؓ سے روایت ہے کہ رسول اللہ ﷺ نے فرمایا: اسلام میں بیماری

کے متعدی ہونے، بدشگونی لینے، الو کے منحوس ہونے اور ماہ صفر کی نحوست کا کوئی تصور نہیں ہے)۔

دراصل موجودہ عالمی صورتحال فکر اسلامی کے لئے بہت خطرناک ہے، اس وقت

امریکہ، برطانیہ اور یورپ وغیرہ میں سائنس، ٹکنالوجی اور میڈیکل مسائل پر بحث کرتے ہوئے

خدا کے تصور کو بالکل فراموش کر دیا جاتا ہے، اس لئے ہمیں ان موضوعات پر بات کرتے ہوئے

فکر اسلامی کا بڑا لحاظ رکھنا چاہئے۔

۲۔ اگر سائنسی طور پر معلوم ہو جائے کہ رحم مادر میں پرورش پانے والا بچہ ناقص العقل یا ناقص الاعضاء ہے تب بھی اس کا اسقاط نہیں کرایا جاسکتا، اس لئے اولاً یقینی طور پر اس کا معلوم ہونا دشوار ہے، ثانیاً اگر وہ بات معلوم بھی ہو جائے تو احوال و کیفیات کی تصریف و تغلیب اللہ تعالیٰ ہی کے ہاتھ میں ہے، ممکن ہے کہ سائنس کی موجودہ رپورٹ کے برخلاف اللہ تعالیٰ تغیر احوال کر دے۔

احادیث کے مطالعہ سے معلوم ہوتا ہے کہ عزل جو اگرچہ بکراہت جائز ہے، مگر رسول اللہ ﷺ نے اسے ”وَادِ خَفِي“ (پوشیدہ زندہ درگور کرنا) قرار دیا ہے، تو تین یا چار ماہ کے جنین کا اگر اسقاط کرایا جائے تو یقیناً وہ واضح طور پر زندہ درگور کرنا ہوگا، اس سلسلہ میں حدیث رسول اللہ ﷺ ملاحظہ ہو، جدامہ بنت وہبؓ کہتی ہیں:

”.....سألوه عن العزل، فقال رسول الله ﷺ: ذلك الواد الخفي

وہی ”وإذا الموءودة سئلت“ رواہ مسلم“ (مشکوٰۃ المصابیح، جلد ۲، باب الباشرة)۔

(لوگوں نے آپ ﷺ سے عزل کے بارے میں دریافت کیا تو آپ ﷺ نے

فرمایا: وہ ”وَادِ خَفِي“ ہے اور آیت کریمہ ”وإذا الموءودة سئلت“ کی وعید کے تحت آتا ہے)۔

اندازہ لگانا چاہئے کہ جب عزل آیت کریمہ کی وعید کے تحت آتا ہے تو تین ماہ یا چار ماہ

کے جنین کا اسقاط بدرجہ اولیٰ آیت کریمہ کی وعید کے تحت آئے گا، اس لئے وہ بالکل درست نہیں۔

۳۔ سائنسی طور پر آنے والی نسل میں پیدائشی نقائص کے امکانات اور اندیشوں کے پیش

نظر جنیٹک ٹسٹ کرانا اور سلسلہ تولید کو روک دینا شرعاً جائز نہیں، یہ اقدام تصور خدا سے بیزاری

کے ساتھ افزائش نسل کے منافی ہے جو نکاح کا ایک اہم مقصد ہے۔

۴- چار ماہ سے پہلے یا اس کے بعد جنین کی خلقی کمزوریوں کو جاننے کے لئے جینیٹک ٹسٹ کرانے کی کوئی ضرورت نہیں، اس سے آدمی توہمات کا شکار ہو جائے گا اور اللہ تعالیٰ اور تقدیر پر اس کا ایمان کمزور ہو جائے گا۔

۵- اگر جینیٹک ٹسٹ کے ذریعہ یقینی طور پر معلوم ہو جائے کہ فلاں کے اندر جنون ہے اور وہ بھی جنون مطبق جس کا علاج سے ٹھیک ہونا ممکن نہ ہو، تو اس ٹسٹ رپورٹ پر فسخ نکاح کا فیصلہ کیا جاسکتا ہے۔

### اسٹیم خلیے:

۱- جینی اسٹیم سیل (Embryonic Stem Cells) جس کے بارے میں سائنس دانوں کا خیال ہے کہ وہ مکمل انسان بننے کی صلاحیت رکھتا ہے، اسے ذی روح کا درجہ نہیں دیا جائے گا اگرچہ وہ محدود انداز میں آکسیجن بھی حاصل کرتا ہے، اس لئے کہ انسانی عرف و عادت میں اور بہت سے فقہی مسائل میں اسے ذی روح کا درجہ نہیں دیا گیا ہے۔

۲- رحم مادر میں پرورش پانے والے جنین یا اسقاط شدہ جنین سے اسٹیم سیل لے کر کوئی عضو بنانے کی کوشش کرنا درست نہیں معلوم ہوتا، اس سے اول الذکر کو نقصان پہنچ سکتا ہے اور ثانی الذکر کی بے حرمتی ہو سکتی ہے۔

۳- انسان کا اسٹیم سیل کسی حیوان میں ڈال کر حیوانی جسم میں مطلوبہ عضو تیار کرنا بھی درست معلوم نہیں ہوتا، اس سے انسانی خصوصیات کے مجروح ہونے کا اندیشہ ہے۔

۴- سوال ۴ کے تحت جو صورت حال ذکر کی گئی ہے اگر اس سے کسی نومولود کو بیماری یا خطرہ کا اندیشہ نہ ہو تو اس میں شرعی طور پر کوئی مضائقہ نہیں معلوم ہوتا۔

۵- ٹسٹ ٹیوب کے ذریعہ حمل کے استقرار اور اس کی ابتدائی نشوونما کے جدید طریقہ کو اختیار کرنے کی صورت میں اگر میاں بیوی کی اجازت سے سیس حاصل کر لئے جائیں اور ان کو انسانی عضو تیار کرنے میں استعمال کیا جائے تو ایسا کرنا درست معلوم نہیں ہوتا، چاہے ٹسٹ ٹیوب بے بی تکنیک میں میاں بیوی کا نطفہ استعمال کیا جائے، یا کسی اجنبی کا نطفہ استعمال کیا جائے، یہ دونوں شکلیں درست نہ ہونے میں برابر ہیں۔



## ڈی این اے ٹسٹ سے متعلق مسائل

مولانا نعیم اختر قاسمی ☆

اس موضوع سے متعلق سوالات کا تعلق کتاب الدعوی والشہادات اور کتاب الحدود والقصاص سے ہے، جس میں فیصلہ کا سارا دار و مدار شہادت پر ہوتا ہے، لہذا سب سے پہلے شہادت سے متعلق کچھ باتیں لکھی جاتی ہیں:

علامہ سید شریف جرجانی نے شہادت کی تعریف ان الفاظ میں بیان کی ہے:

”الشهادة: هي في الشريعة إخبار عن عيان بلفظ الشهادة في مجلس

القاضي بحق للغير على آخر“ (التعريفات)۔

(شہادت شریعت میں کہتے ہیں قاضی کی مجلس میں لفظ شہادت کے ذریعہ ایک شخص

کے حق کے دوسرے شخص پر ہونے سے متعلق آنکھ دیکھی خبر دینا)۔

معلوم ہوا کہ شہادت ایک خبر ہے، جس میں خارج میں موجود ایک شی سے متعلق خبر دی

جاتی ہے، اور خبر کے اندر چونکہ صدق و کذب دونوں کا احتمال رہتا ہے اسی لئے شہادت کے معتبر

ہونے کے لئے ایسی شرطیں لازم قرار دی گئی ہیں جن کی موجودگی میں کذب یا خطا کا احتمال انتہائی

کم رہ جاتا ہے، البتہ بالکل معدوم نہیں ہو جاتا کیونکہ یہ خبر ہے۔ صاحب ہدایہ تحریر فرماتے ہیں:

”لأن البينة دليل ظاهر وكذا الإقرار لأن الصدق فيه مرجح لاسيما



فیما يتعلق بثبوتہ مضرۃ أو معرۃ والوصول إلى العلم القطعی متعذر فیکتفی بالظاهر“ (ہدایہ ۵۰۷/۲، کتاب الحدود)۔

(اس لئے کہ بینہ ایک ظاہری دلیل ہے اور ایسے ہی اقرار بھی، اس لئے کہ صدق اس میں راجح ہے، خاص طور پر اس صورت میں جبکہ اس کے ثبوت سے (اقرار کرنے والے کو) نقصان یا عار کا سامنا کرنا پڑے، اور قطعی اور یقینی علم تک پہنچنا دشوار ہے، لہذا ظاہر پر اکتفا کیا جائے گا)۔

صاحب ہدایہ کی مذکورہ عبارت سے اشارۃً یہ ثابت ہوتا ہے کہ اگر شہادت کی تمام شرطوں کی موجودگی کے باوجود معاملہ حقیقت میں اس کے برعکس ثابت ہو جائے، تو چونکہ علم قطعی تک پہنچنا ممکن ہو گیا، اس لئے شہادت (دلیل ظاہر) معتبر نہ ہوگی، کیونکہ اب اس کی ضرورت باقی نہ رہی، چنانچہ کتب فقہ میں اس سے متعلق کچھ جزئیات ملتی ہیں، مثلاً:

”وإن شهد أربعة علی امرأة بالزنا وهی بکر درئی الحد عنها وعنهم جميعاً لأن الزنا لا يتحقق مع بقاء البکارۃ“ (ہدایہ ۵۲۲/۲، باب الشہادۃ علی الزنا)۔

(اگر چار گواہوں نے کسی عورت سے متعلق زنا کی گواہی دی اور (بعد میں تحقیق سے) وہ باکرہ ثابت ہوئی تو مرد و عورت پر اور ایسے ہی گواہوں پر حد جاری نہ ہوگی، کیونکہ زنا بکارت کے باقی رہتے ممکن نہیں)۔

ہدایہ (۳۱۳/۲ کتاب النکاح) میں ہے: ایک عورت نے ایک مرد پر دعویٰ کیا کہ اس نے مجھ سے شادی کی ہے اور اس پر بینہ بھی پیش کر دیا تو قاضی نے اسے اس کی بیوی قرار دیا۔ حالانکہ حقیقت میں مرد نے اس عورت سے شادی نہیں کی ہے، تو عورت کے لئے جائز ہے کہ اس مرد کے ساتھ رہے اور اسے صحبت کی قدرت دے، یہ امام ابوحنیفہؒ کے نزدیک ہے، اور امام ابو یوسفؒ کا پہلا قول بھی یہی ہے، اور ان کا دوسرا قول جو امام محمدؒ اور امام شافعیؒ کا قول ہے، یہ ہے کہ مرد کے لئے اس سے صحبت کرنا جائز نہیں، اس لئے کہ قاضی سے فیصلہ کرنے میں غلطی ہوئی

ہے، کیونکہ گواہ یقیناً جھوٹے ہیں۔

امام ابوحنیفہؒ کے نزدیک قاضی کے فیصلہ کا برقرار رہنا اصلاً انشاء عقد کی وجہ سے ہے (عنایہ علی الفتح ۳/۲۴۵)۔

”ولو ادعت أن زوجها أبانها بثلاث فانكر فحلفه القاضي فحلف  
المرأة تعلم أن الأمر كما قالت لا يسعها المقام معه ولا أن تأخذ من ميراثه  
شيئاً“ (رد المحتار ۳/۱۷۱، القضاء بشهادة الزور)۔

(اگر عورت دعویٰ کرے کہ اس کے شوہر نے اسے تین طلاق دی ہے، لیکن شوہر انکار کرے اور قاضی کے مطالبہ کے مطابق شوہر قسم بھی کھالے، اور عورت کو یقین ہو کہ حقیقت وہی ہے جو میں کہہ رہی ہوں تو اس کے لئے اس مرد کے ساتھ ٹھہرنا اور اس کی میراث سے کچھ لینا جائز ہے۔)

- اب اصل سوالات کی طرف رخ کرتے ہوئے یہ بات تحقیق طلب ہے کہ ڈی این  
رٹس کے ذریعہ حاصل ہونے والا علم قطعی ہوتا ہے یا ظنی؟ اگر اس سے یقینی علم حاصل ہوتا ہو تو  
پھر مندرجہ ذیل صورتیں پیدا ہوں گی:

۱- اگر تمام دعویداروں کے پاس بینہ ہو تو ٹسٹ رپورٹ جس کے بینہ کی تصدیق کرے  
س کا بینہ معتبر ہوگا۔

۲- اگر کسی ایک کے پاس بینہ ہو اور ٹسٹ رپورٹ اس کی تصدیق بھی کر دے تو فیہا،  
راگر اس کی تردید کرے اور دوسرے دعویدار کی تصدیق اس رپورٹ سے ہو رہی ہو تو ٹسٹ  
رپورٹ کا اعتبار کیا جائے گا، بشرطیکہ اس رپورٹ کے اندر بینہ کی شرائط کا لحاظ کیا گیا ہو، اور اگر  
ٹسٹ سے یقینی علم نہ حاصل ہوتا ہو تو پھر شرعی شہادت معتبر ہوگی۔

۳- اور اگر کسی بھی دعویدار کے پاس بینہ نہ ہو تو اس ٹسٹ رپورٹ کا اعتبار کیا جائے گا،  
کیونکہ علم قیافہ جو محض ظنیات پر مبنی ہوتا ہے، جمہور علماء کے نزدیک عدم بینہ کی صورت میں ثبوت

نسب کے سلسلہ میں جب اس پر اعتماد کیا جاسکتا ہے تو ڈی این اے ٹسٹ رپورٹ پر تو بدرجہ اولیٰ اعتبار کیا جاسکتا ہے، ملا علی قاری قاضی عیاض کا قول حدیث اسامہ کے تحت نقل فرماتے ہیں:

”اس حدیث کے اندر اس بات کی دلیل ہے کہ ثبوت نسب کے سلسلہ میں قیافہ شناس کا قول معتبر ہے، اور صحابہ میں حضرت عمرؓ، ابن عباسؓ اور انسؓ کی یہی رائے ہے، اور عطاء، مالک، شافعی، احمد اور جمہور محدثین کا بھی یہی قول ہے، چنانچہ کسی مجہول النسب بچہ کے سلسلہ میں دو یا اس سے زیادہ دعویٰ ہوں اور کسی کے پاس بینہ نہ ہو تو قیافہ شناس فیصلہ کرے گا، وہ جس کا بچہ قرار دے مان لیا جائے گا“ (مرقات ۶/۴۷۴، حدیث: ۳۳۱۳)۔

۳- قتل اور زنا کے ثبوت کے لئے ڈی این اے ٹسٹ کی رپورٹ کافی نہ ہوگی، خواہ یہ ٹیکنک قاتل یا زانی کی شناخت کے سلسلہ میں درجہ کمال کو پہنچ چکی ہو، کیونکہ ”ادراء والحدود ما استطعتم“ (ابن ماجہ: ۲۵۴۵) کی وجہ سے فقہاء نے یہ قاعدہ بیان کیا ہے: ”الحدود تندراً بالشبهات“، فقہی جزئیات پر نظر ڈالنے سے معلوم ہوتا ہے کہ ادنیٰ سے ادنیٰ شبہ کی بنیاد پر بھی حد ساقط ہو جاتی ہے۔

خصوصاً زنا کی شہادت کے اندر جن شرائط کا لحاظ کیا جانا لازم ہے، وہ اس ٹسٹ میں نہیں پائی جاسکتی۔

۴- حدود کے اندر ڈی این اے ٹسٹ کرانے پر قاضی کا کسی ملزم کو مجبور کرنا صحیح نہیں، کیونکہ اس رپورٹ کی بنیاد پر اس پر حد جاری نہیں کی جاسکتی، لہذا اس کا کوئی فائدہ نظر نہیں آتا۔  
البتہ تعزیرات کے پیش نظر اس صورت میں ملزم مجبور کیا جاسکتا ہے جبکہ اس ٹسٹ سے یقینی علم حاصل ہو۔

جینیٹک ٹسٹ:

۱- موجودہ دور میں جبکہ نت نئی جان لیوا اور متعدی بیماریاں تیزی سے پھیل رہی ہیں جن کا

مکمل علاج ایک متوسط طبقہ کی استطاعت سے باہر ہے، حکومت بھی ان بیماریوں کی روک تھام اور ان سے محفوظ رہنے کے طریقوں سے عوام کو باخبر کرنے کی ہر ممکن کوشش کر رہی ہے، بیماریوں کی پیچیدگی اور ان کے پھیلاؤ کو دیکھتے ہوئے وہ دن دور نہیں لگتا جب ازدواجی رشتہ سے پہلے مرد و عورت کو جنٹیک ٹسٹ سے گزرنا معاشرتی طور پر ضروری ہو جائے اور ممکن ہے کہ بعض ممالک میں ایسا ہوتا بھی ہو۔

ایسی صورت میں نکاح سے پہلے مرد و عورت کا اس مقصد سے جنٹیک ٹسٹ کرانا بظاہر شریعت سے متصادم نہیں معلوم ہوتا، ورنہ متعدی امراض کی بنا پر میاں بیوی کے درمیان تفریق کی اجازت نہ ہوتی، نہ صرف یہ کہ اس ٹسٹ میں کوئی حرج نہیں بلکہ ضرورت کے وقت یہ فرمان رسول ﷺ ”فر من المجذوم کما تفر من الأسد“ (مشکوٰۃ ص ۳۹۱، باب الفال والطیرۃ بحوالہ بخاری) کے تحت آتا ہے۔

اسی طرح اس بات کو معلوم کرنے کے لئے ٹسٹ کرانا بھی جائز معلوم ہوتا ہے کہ اس کے اندر قوت تولید موجود ہے یا نہیں، کیونکہ نکاح کا سب سے بڑا مقصد اولاد کا حصول ہی ہے، دیگر مقاصد اس سے فروتر اور اسی ضرورت کی تکمیل کا ذریعہ ہیں، امام غزالیؒ فرماتے ہیں:

”الفائدة الاولى: الولد، وهو الأصل وله وضع النکاح“ (احیاء علوم الدین

۲۹/۲)۔

(نکاح کا پہلا فائدہ اولاد کا حصول ہے، اور یہی اصل ہے اور اسی کے واسطے نکاح

مشروع ہے)۔

۱۔ ٹسٹ کے ذریعہ جنین کی خلقی کمزوریوں کا علم ہونے پر چار ماہ سے پہلے اس کا اسقاط کرایا جاسکتا ہے، کیونکہ اس مدت میں اسقاط کرانا دودھ پیتے بچہ کی رعایت میں جب جائز ہے (قاضی خان علی الہندیہ ۳۴۶/۳) تو خود اس جنین کی رعایت میں جس میں ابھی جان بھی نہ پڑی ہو، اسقاط کرانا بدرجہ اولیٰ جائز ہونا چاہئے۔

اگلی نسل میں پیدائشی نقائص کے صرف امکان ہونے کی وجہ سے سلسلہ تولید روک دینے کی گنجائش نہیں ہونی چاہئے، جب تک کہ اس کا یقین نہ ہو جائے۔

چار ماہ سے قبل جنین کا جینیٹک ٹسٹ کرانے میں چونکہ نقص معلوم ہونے کے بعد اسقاط کی گنجائش ہے اس لئے ٹسٹ کرانا جائز ہوگا، چار ماہ کے بعد چونکہ اسقاط کی گنجائش نہیں ہے اس لئے ٹسٹ کرانا بھی بے سود ہوگا، البتہ بغرض علاج ٹسٹ کرانے میں کوئی حرج نہیں۔

شوہر کے جنون کی بنیاد پر فسخ نکاح کا حکم امام محمدؒ اور ائمہ ثلاثہ کے نزدیک ہے (کتاب الفقہ علی المذاہب الاربعہ ۱۸۱/۳، ۱۹۶، ۱۹۸)، اور امام محمدؒ کے قول پر فتویٰ بھی ہے (ہندیہ ۵۲۶/۳)، البتہ جنون ایسا ہونا چاہئے کہ عورت کے لئے ایسے شوہر کے ساتھ رہن سہن ناممکن ہو (مجموعہ قوانین اسلام: حکیم تنزیل الرحمن ۲/۶۳۴، دفعہ ۱۲۴) اور اس کا فیصلہ علاقہ اور ماحول کو سامنے رکھ کر کیا جاسکتا ہے۔

اگر جینیٹک ٹسٹ کے ذریعہ کسی شخص کے دماغی توازن کا قطعی اور صحیح علم حاصل ہوتا ہو تو اگر رپورٹ کے مطابق اس درجہ کا جنون ہے جس کی بنیاد پر عورت کو فسخ نکاح کا اختیار ہوتا ہے، تو اس رپورٹ کے غیر معتبر ہونے کی کوئی وجہ نظر نہیں آتی۔

☆☆☆

## جتیٹک سائنس سے متعلق مسائل

مفتی محمد عبدالرحیم قاسمی ☆

- ۱- ایک مجہول النسب بچہ کے سلسلہ میں کئی شخص دعویٰ دار ہوں اور اس بچہ کے متعلق تمام دعویٰ داروں کے دلائل مساوی درجہ کے ہوں، تو دعویٰ داروں کا ڈی این اے ٹسٹ کر کے جتیٹک نشان پر اعتماد کرتے ہوئے بچہ کا نسب ثابت کرنا جائز ہے (مکہ فقہ اکیڈمی کے فقہی فیصلے ص ۳۲۸)۔
- ۲- جرائم کی تفتیش میں جتیٹک علامتوں سے استفادہ کرنے میں کوئی شرعی مانع نہیں، ایسے جرائم کے ثبوت میں اس کو بنیاد بنایا جاسکتا ہے جن میں حد شرعی اور قصاص نہ ہو، کیونکہ حدیث میں ہے:

”ادروا الحدود بالشبہات“

(حدود کو شبہات کی بنیاد پر ساقط کرو)۔

اس سے سماج میں امن و امان اور انصاف پھیلے گا، مجرم اپنے کیفر کردار تک پہنچے گا اور بے قصور کو بچایا جاسکے گا جو شرع کے مقاصد میں سے ایک اہم مقصد ہے۔ لیکن تکنیک ابھی اس درجہ کمال تک نہیں پہنچی جس سے معلوم ہو سکے کہ جو فارنسک نمونہ جائے واردات سے اٹھایا گیا ہے وہ اسی ملزم کا ہے، لہذا ڈی این اے ٹسٹ کی بنیاد پر قاتل کی شناخت کر کے بغیر شرعی شہادت اس کو سزاوار قرار دینا درست نہیں ہے۔

۳- الف: صرف ڈی این اے ٹسٹ کی بنیاد پر بغیر شرعی شہادت زانی پر حد جاری نہیں کی جاسکتی، کیونکہ حدود شہادت سے دفع ہو جاتی ہیں، اور ڈی این اے کے ذریعہ جزئیت معلوم ہو جائے تب بھی زانی سے بچہ کا نسب ثابت نہیں ہوگا، حضرت مفتی نظام الدین صاحب تحریر فرماتے ہیں:

بے شوہر والی عورت کا بچہ اسی عورت کا کہلائے گا جس کے شکم سے وہ بچہ پیدا ہوا، جس کو شریعت کی اصطلاح میں منسوب الی امہ کہا جاتا ہے، اور شوہر والی عورت کے بچہ کا نسب تو صرف اس کے شوہر سے ہی ثابت ہوگا، حدیث شریف میں ہے: "الولد للفراش" (نظام الفتاویٰ ۳۳۹/۱)

ڈی این اے ٹسٹ سے صرف جزئیت ظاہر ہوتی ہے اور شریعت میں محض یہ بات نسب ثابت ہونے کے لئے کافی نہیں کہ مولود کسی کا جز بن جائے، بلکہ یہ بھی ضروری ہے کہ بچہ اپنی تخلیق میں جس مرد و عورت کا جز بنا ہو جائز و حلال طریقہ پر بنا ہو، یہی وجہ ہے کہ زنا سے نسب ثابت نہیں ہوتا حالانکہ مولود زانی کا جز ہوتا ہے (جدید فقہی مسائل ۱۵۴/۵)۔

ب- اجتماعی آبروریزی کیس میں ڈی این اے ٹسٹ کرتے وقت ملے جلے سگنل کسی تیسرے شخص کی غلط نشاندہی بھی کر سکتے ہیں، اس لئے اجتماعی آبروریزی کیس میں ڈی این اے ٹسٹ بالکل معتبر نہیں۔

۴- قاضی کے فیصلے کی اصل بنیاد شرعی شہادت پر ہوگی، اس لئے جو ملزمین ڈی این اے ٹسٹ کرانے کو تیار نہ ہوں، قاضی انہیں دی این اے ٹسٹ کے لئے مجبور نہیں کر سکتا۔

جتینک ٹسٹ:

۱- نکاح کا اہم مقصد اولاد حاصل کرنا ہے، اور حدیث شریف میں زیادہ بچہ جننے والی عورت سے نکاح کرنے کی ترغیب دی گئی ہے، لہذا قوت تولید کا اندازہ کرنے کے لئے جتینک

ٹسٹ کرانے کی اجازت اس شرط کے ساتھ دینا چاہئے کہ ممکن ہو تو ٹسٹ کرنے والی مسلم خاتون ہو ورنہ غیر مسلم خاتون، اور وہ بھی نہ ہو تو قابل اعتماد مسلم ڈاکٹر، ورنہ غیر مسلم معالج اور زیر علاج خاتون کے درمیان خلوت جائز نہیں، علماء مکہ نے بھی یہ شرط لگائی ہے (مکہ فقہ اکیڈمی کے فقہی فیصلے ص ۱۷۲-۱۷۳)۔

۲- اگر حمل پر ایک سو بیس دن نہ گزرے ہوں اور ماہر قابل اعتماد اطباء کی کمیٹی کی رپورٹ اور تجرباتی وسائل اور آلات کے ذریعہ فنی تحقیقات کی بنیاد پر یہ ثابت ہو رہا ہو کہ بچہ خطرناک طور پر ایسا ناقص الخلقیت ہے جو ناقابل علاج ہے، اگر وہ باقی رہ کر اپنے وقت پر پیدا ہوتا ہے تو اس کی زندگی ایک بوجھ ہوگی اور اس کے اور گھر والوں کے لئے الم رساں رہے گا، تو ایسی صورت میں والدین کے مطالبہ پر اس کا اسقاط جائز ہے، اطباء اور والدین اس معاملہ میں اللہ کا خوف اور احتیاط ملحوظ رکھیں۔

۳- جنیٹک ٹسٹ کے ذریعہ اگر یہ بات معلوم کر لی جائے کہ اس کی اگلی نسل میں پیدائشی نقائص کے کیا امکانات ہیں تو اس مقصد کے لئے ٹسٹ کرانے اور سلسلہ تولید کو روکنے کی گنجائش ہے، کسی غیر معمولی عذر کے بغیر محض اولاد سے بچنے کے لئے ایسے ذرائع کا استعمال روا نہیں، ہاں اگر اس سے کسی بڑی مضرت کا اندیشہ درپیش ہو تو ایسی صورت میں اس کمتر نقصان کو گوارا کر کے اس سے بڑے دوسرے نقصان سے بچا جائے گا، مثلاً معتبر طبی اندازہ کے مطابق بچہ کی پیدائش کی صورت میں زچہ کی موت کا اندیشہ ہو یا خود زیر حمل بچے کے سنگین موروثی مرض میں مبتلا ہونے کا خطرہ ہو، تو ایسے مانع حمل ذرائع کے استعمال کی اجازت ہوگی (جدید فقہی مسائل ۵/۱۳۰)۔

۴- چار ماہ سے پہلے جنین کی خلقی کمزوریوں کو جاننے کے لئے جنیٹک ٹسٹ کرانے کی گنجائش ہے۔

۵- شواہد و قرائن کے ساتھ جنیٹک ٹسٹ رپورٹ سے بھی کسی شخص کے دماغی طور پر



غیر متوازن ہونے کی تائید ہو تو اس کے نکاح کو فسخ کرنے کا فیصلہ کیا جاسکتا ہے۔

اسٹیم خلیے :

۱- سائنس دانوں کی تحقیق کے مطابق اگر جنینی اسٹیم سیل مکمل انسان بننے کی صلاحیت رکھتا ہے اور اپنے محدود دائرہ میں آکسیجن بھی حاصل کرتا ہے، تو وہ ذی روح وجود کی طرح قابل احترام ہوگا۔ علامہ سرحسیؒ تحریر فرماتے ہیں:

”ثم الماء في الرحم مالم يفسد فهو معد للحياة فيجعل كالحي في إيجاب الضمان بإتلافه كما يجعل بيض الصيد في حق المحرم كالصيد في إيجاب الجزاء عليه بكسره“ (مبسوط ۲۶/۸۷)۔

(عورت کے رحم میں جا کر نطفہ جب تک خراب نہ ہو زندگی کی صلاحیت رکھتا ہے، لہذا اس کو ضائع کرنے پر ضمان واجب کرنے کے بارے میں وہ زندہ شخص کے حکم میں قرار دیا جائے گا، جیسا کہ حالت احرام میں شکار کا انڈا توڑنے پر شکار کو مار ڈالنے کی جزا (تاوان) کو واجب کیا جاتا ہے)۔

شامیؒ نے مشہور فقیہ علی بن موسیٰ سے نقل کیا ہے:

”فإن الماء بعد ما وقع في الرحم ماله الحياة فيكون له حكم الحياة كما في بيضة صيد الحرم ونحوه في الظهيرية“ (شامی ۲/۳۸۰)۔

(عورت کے رحم میں نطفہ جا کر انجام کار زندگی اختیار کر لیتا ہے، لہذا اس نطفہ پر بھی زندگی کا حکم جاری ہوگا جیسا کہ حرم کے شکار کا انڈا توڑ دینا، شکار کو مار ڈالنے کی طرح ہے)۔

۲- رحم مادر میں پرورش پانے والے یا بغیر شرعی عذر ساقط کئے گئے جنین سے اسٹیم سیل لینا اور اس کو عضو بنا کر استعمال کرنا جائز نہیں، البتہ جو جنین خود بخود ساقط ہو جائے یا کسی علاجی سبب سے جس کی شریعت نے اجازت دی ہو ساقط کیا جائے اور والدین کی اجازت حاصل ہو تو اس

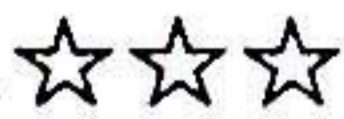
سے جذعی خلیے حاصل کرنا اور ان کو ڈیولپ کر کے علاج کے لئے ان کو استعمال کرنا جائز ہے (مکہ فقہ اکیڈمی کے فقہی فیصلے ص ۳۷۸)۔

۳- انسان کا اسٹیم سیل حیوان میں ڈال کر حیوانی جسم میں مطلوبہ عضو کو تیار کرنے سے اس حیوان کے مضر اثرات اگر انسان میں سرایت کرنے کا خطرہ ہو یا وہ حرام جانور ہو تو اس حیوان میں مطلوبہ عضو کی پرورش اور نشوونما جائز نہیں ہوگا۔ مکہ فقہ اکیڈمی کے اجلاس نے کمپنیوں اور طبی اور غذائی سامان تیار کرنے والے ان کارخانوں سے جو جنٹیک انجینئرنگ سے حاصل شدہ مواد کا استعمال کرتی ہیں مطالبہ کیا ہے کہ وہ استعمال ہونے والے تمام مواد کی تفصیل درج کر لیں تاکہ ان سامانوں کے استعمال کرنے والے پوری طرح آگاہ رہیں اور ضرر رساں اور حرام اشیاء سے بچ سکیں (مکہ فقہ اکیڈمی کے فقہی فیصلے ص ۳۱۸)۔

۴- جبل السره نافہ آنول نالی سے خون لینے سے نومولود کو ضرر و نقصان نہ ہو تو نال کے خون سے اسٹیم سیل حاصل کرنے کی اجازت ہوگی۔

۵- ٹسٹ ٹیوب بے بی پروجیکٹ کے فاضل بار آور لقیے، بشرطیکہ موجود ہوں اور والدین رضا کارانہ فراہم کریں تو ان سے جذعی خلیوں کو حاصل کرنا جائز ہے۔

لیکن کسی رضا کار مرد کے مادہ کو لے کر بالقصد بار آور کی گئی ہو تو جذعی خلیوں کو حاصل کرنا اور ان کو استعمال کرنا جائز نہیں، کیونکہ اس میں اجنبی نطفہ کی آمیزش ہوگی جو جائز نہیں۔



## جنیٹک سائنس سے مربوط کچھ مسائل

مولانا قاضی عبدالجلیل قاسمی ☆

ڈی این اے ٹسٹ:

۱- اگر بچہ مجہول النسب ہو یا لقیط ہو اور اس کے سلسلہ میں چند اشخاص دعویٰ دار ہوں کہ یہ میرا بچہ ہے اور ان میں سے کسی کے پاس کوئی شرعی بینہ جو نسب کے ثبوت کے لئے شریعت میں مقرر و متعین ہیں، موجود نہ ہو، تو قرینہ کی بنیاد پر کسی ایک کے حق میں فیصلہ کیا جائے گا، سب سے زیادہ قابل قبول قرینہ موجودہ دور میں ڈی این اے ٹسٹ ہو سکتا ہے۔

۲- قاتل کی شناخت کے لئے بینہ ضروری ہے، یعنی اقرار یا شہادت۔ اس کے لئے ڈی این اے ٹسٹ کافی نہیں ہے، اس کی وجہ خود سوال میں مذکور ہے۔

۳- (الف): زنا کے سلسلہ میں شریعت پردہ پوشی کو پسند کرتی ہے، جان و مال سے زیادہ عزت و آبرو اور نسب کی حفاظت کا اہتمام کرتی ہے، چنانچہ قتل کے ثبوت کے لئے دو شاہد کافی ہیں، جبکہ زنا کے ثبوت کے لئے چار شہادتیں ضروری ہیں۔ اگر قتل کا دعویٰ ثابت نہ ہو سکے تو مدعی اور گواہوں کو کوئی سزا نہیں دی جاتی، اور اگر زنا ثابت نہ ہو تو مدعی اور گواہوں پر حد قذف جاری کی جاتی ہے، نیز حدود شہادت سے ساقط ہو جاتی ہیں، اس لئے زنا کے ثبوت کے لئے شرعاً ڈی این اے ٹسٹ کافی نہیں ہے۔

ب۔ اجتماعی زنا میں بھی اس کے ثبوت کے لئے اس ٹسٹ کا اعتبار نہیں ہوگا، اس کی وجہ خود سوال میں موجود ہے۔

۴۔ جرم سے کیا مراد ہے؟ سوال ۲ و ۳ میں قتل اور زنا بھی جرم ہیں، ان کے بارے میں حکم معلوم ہو گیا، جرم کی نوعیت معلوم ہو تو اس کے بارے میں غور کیا جاسکتا ہے۔

جٹیک ٹسٹ:

۱۔ شریعت اسلامیہ نے نکاح کے سلسلہ میں یہ ضابطہ دیا کہ فلاں فلاں عورتوں سے نکاح صحیح نہیں ہوگا، اس کے بعد کہا گیا: ان کے علاوہ جس مسلمان عورت سے نکاح کرنا چاہے کر سکتا ہے، لیکن چونکہ یہ رشتہ زندگی بھر کے لئے کیا جاتا ہے، اس لئے شریعت نے کچھ اور بھی رہنمائی کی ہے کہ ایسے مرد و زن میں نکاح ہو کہ پوری زندگی رشتہ کامیاب رہنے کی امید ہو، چنانچہ عمر، تعلیم، مال، سماجی وقار وغیرہ کی رعایت کا بھی حکم دیا، جس کو فقہاء کفایت سے تعبیر کرتے ہیں، اس لئے اگر زوجین اس رشتہ کو مستحکم کرنے کے لئے ایک دوسرے کی جانچ کرا کر مطمئن ہونا چاہیں تو منع کرنے کی کوئی وجہ نہیں ہو سکتی ہے، مگر آج کل کے اس دور میں جہاں لڑکی والے روپیوں کی تھیلی لے کر اپنے لئے ایک عدد داماد کی خریداری کے لئے دزد کی ٹھوکریں کھاتے پھرتے ہیں، وہ اس پوزیشن میں کہاں رہتے ہیں کہ لڑکایا اس کے گھر والوں سے اس طرح کی جانچ کا مطالبہ کر سکیں، بہر حال اگر کہیں ایسا ممکن ہو تو اس کی اجازت دی جاسکتی ہے۔

۲۔ ناقص العقل یا ناقص الاعضاء ہونے کے امکان کی وجہ سے اسقاط کی اجازت نہیں ہونی چاہئے، حدیث میں عورت کو ناقص العقل ہی کہا گیا ہے، تو اگر ناقص العقل ہونے کے امکان کی بنیاد پر اسقاط کی اجازت دی جائے تو کوئی عورت پیدا ہی نہ ہوگی، پھر اس کے نتائج کیا ہوں گے، پوشیدہ نہیں ہے۔

۳- اس کی گنجائش بھی نہیں ہونی چاہئے۔

۴- اگر علاج کے لئے ٹسٹ کرانا ہو تو اس کی گنجائش ہو سکتی ہے، لیکن اگر اسقاط کے لئے ہے تو اس کی اجازت نہیں ہوگی۔

۵- جنون کا ثبوت قرائن کے ذریعہ ہی ہوتا ہے، جٹیک ٹسٹ بہت قوی قرینہ ہوگا، اگر لئے اس ٹسٹ کے ذریعہ اگر شوہر کا جنون معلوم ہو جائے تو اس کی بنیاد پر نسخ نکاح کا فیصلہ کیا جاسکا ہے۔

نوٹ:

معاملات، بیع و ثراء، نکاح وغیرہ میں عیوب کی تحقیق کے لئے ماہرین میں جن صفاء و شرائط کا ہونا ضروری ہے، جن کی تفصیل فقہ کی کتابوں میں موجود ہے، ان صفات و شرائط کا رعایت یہاں ٹسٹ کرنے والے میں بھی ضروری ہوگی۔

☆☆☆

## ڈی این اے ٹسٹ سے متعلق مسائل

☆ مولانا فاخر میاں

نا این اے ٹسٹ:

- مذکورہ حالات میں ڈی این اے ٹسٹ سے بچے کی ولدیت معلوم کرنا درست ہے،  
واقع قاضی قیافہ شناسی کو جائز کہتے ہیں۔

- قاتل کی شناخت کے لئے ڈی این اے ٹسٹ قابل اعتبار نہیں، اور اس طرح کسی کو  
تل قرار نہیں دیا جاسکتا۔

- الف: زنا کے معاملے میں ڈی این اے ٹسٹ قطعی جائز نہ ہوگا، صرف گواہی پر اعتبار کرنا  
ست ہے۔

ب- اجتماعی آبروریزی میں ڈی این اے ٹسٹ پر بھروسہ نہیں کیا جاسکتا۔

۱- جرم کے سلسلہ میں ڈی این اے ٹسٹ پر بھروسہ نہیں کیا جاسکتا، اس لئے قاضی اس کا  
م بھی نہیں دے سکتا۔

بٹک ٹسٹ:

۱- نکاح سے قبل دونوں کا ایک دوسرے کے بارے میں معلومات حاصل کرنا درست

- فرنگی محل، لکھنؤ۔

ہے، اگر مذکورہ ٹسٹ قابل بھروسہ ہے تو اس کو کرانا شرع کے خلاف نہ ہوگا۔

۲- تین ماہ کے اندر اسقاط ضرورت شدیدہ پر کرایا جاسکتا ہے، اس کے بعد جائز:

ہوگا۔

۳- کسی قسم کی جراحی سے سلسلہ تولید روکنا جائز نہیں ہوگا۔

۴- اس شخص کو علاج کا موقع دے کر اس کے بعد قاضی فسخ نکاح کر سکتا ہے۔

### اسٹیمپیل:

۱- اگر وہ مکمل انسان بننے کی صلاحیت رکھتا ہے تو اس کو زندہ وجود مانا جائے گا۔

۲- اگر پورا عضو الگ بنایا جائے تو اس کے کارآمد رہنے کی امید نہیں، اور اگر کسی زندہ

وجود میں بنایا جائے تو اس عضو کو الگ کرنے سے اس وجود کی موت ہو جائے گی، اور اس صورت میں وہ قتل ہی کے حکم میں آئے گا۔

۳- ایسی کوئی مثال موجود نہیں، لیکن اگر اشد ضروری ہو تو حلال جانور ہی استعمال

کیا جاسکتا ہے۔

۴- صرف کسی آئندہ ضرورت پر استعمال کے لئے بچہ کا خون لینا درست نہیں، اس

کنزوری کسی مرض کا باعث بھی بن سکتی ہے۔

۵- اگر صرف شوہر اور بیوی کا نطفہ استعمال کیا جائے تو اس میں کوئی عیب نہیں، کس

دوسرے کا نطفہ زنا کے حکم میں آئے گا۔



## جٹیک سائنس اور نئے مسائل

مولانا محمد ارشد فاروقی ☆

- جب وہ تمام ذرائع جن کو ثبوت نسب کے باب میں فقہی کتابوں میں بیان کیا گیا ہے نقود ہوں (جیسے فراش، شہادت اور تخمینہ ذریعہ قیافہ وغیرہ) تو ڈی این اے رپورٹ کی بنیاد پر باہرین و فقہاء کی مشترکہ کمیٹی فیصلہ کر سکتی ہے اس لئے کہ آج کے دور میں میڈیکل سائنس علمِ فہ پر فوقیت رکھتی ہے۔ رابطہ عالم اسلامی اکیڈمی کے فیصلہ کی عبارت سے واضح ہوتا ہے کہ اس لیڈمی نے ثبوت نسب کے باب میں ڈی این اے ٹسٹ کو قبول کیا ہے (مقالہ ڈاکٹر احمد یوسف الزعابی، دارالاسلام، صفر ۱۳۲۷)۔

- قاتل کی شناخت کے لئے ڈی این اے ٹسٹ:

آج جرائم کی شرح بڑھتی جا رہی ہے، یعنی شاہدین کو راستے سے صاف کر دیا جاتا ہے دہری تک کی خرید و فروخت ہو رہی ہے، اس پس منظر میں ڈی این اے ٹسٹ بھی مخدوش ہو جاتا ہے، اس کے ذریعہ بے قصور کو قاتل بھی ثابت کیا جاسکتا ہے، طبی رپورٹوں کے بارے میں آئے انکشاف ہوتا رہا ہے کہ غلط رپورٹ کی بنیاد پر غلط فیصلے ہوئے، ان احوال کا احکام پر اثر فقہی اعتبار سے پڑے گا۔



بہر حال مجرم تک پہنچنے کے لئے اور جرائم کے سدباب کے لئے بطور قرینہ ڈی این اے ٹسٹ کرایا جاسکتا ہے، لیکن یہ واضح رہے کہ اس کے نتیجہ میں محض تعزیری کارروائی ہو سکتی ہے۔ قصاص یعنی قتل کے بدلے قتل یا پھانسی کی سزا کا فیصلہ نہیں ہو سکتا۔

”واعتبارها وسیلة إثبات فی الجرائم التی لیس فیها حد شرعی ولا قصاص“ (فتویٰ من مجمع رابطہ العالم الاسلامی)۔

### ۳- الف: ڈی این اے کے ذریعہ زانی کی شناخت:

بدکاری کے سدباب کے لئے زانی کی شناخت کے لئے ڈی این اے ٹسٹ کرایا جائے لیکن شناخت کے بعد بھی یقینی طور پر زانی قرار دے کر زنا کی حد بغیر دیگر شرعی ثبوت کے جاری نہیں کی جائے گی (چار گواہ یا اقرار) لیکن تعزیری احکام اس رپورٹ کی بنیاد پر جاری ہوں گے۔

### ب- اجتماعی آبروریزی اور ڈی این اے ٹسٹ:

اس بارے میں ڈی این اے ٹسٹ کی مزید ترقی یافتہ صورت تک پہنچنے کا انتظار کیا جائے، سردست غیر معتبر ہے۔

۴- جب ایک جرم کے ارتکاب کا الزام متعدد اشخاص پر ہے اور تفتیشی صورت حال کا سامنا ہے تو ہر ایک شخص سے جس طرح پوچھتا چھ کی جاتی ہے اور دیگر حربے استعمال کئے جاتے ہیں اسی طرح جب تمام ملزموں کا ڈی این اے ٹسٹ کرایا جائے تو جو شخص انکار کرے قاضی اسے مجبور کر سکتا ہے تاکہ اپنا فرض منصبی عدل انجام دے سکے۔

### جتیک ٹسٹ:

#### ۱- نکاح سے پہلے مرد و عورت کا جتیک ٹسٹ:

رشتہ ازدواج کو مطمئن و پائیدار بنانے کے لئے اگر طرفین ایک دوسرے کے ٹسٹ

سے مطمئن ہونا چاہیں تو کوئی حرج نہیں ہے بلکہ مختلف نصوص سے ترغیب ثابت ہوتی ہے۔

”فانکحوا ما طاب لکم من النساء“ میں فقہی اصطلاح کے مطابق ”ما“ عموم پر دلالت کرتا ہے، جس میں موروثی مضر امراض سے بری ہونا اور اس کے بارے میں امکانی حد تک معلومات فراہم کرنا بھی داخل ہے۔

”تنکح المرأة لجمالها“ جمال میں ظاہری جسمانی خوبصورتی اور امراض سے جسم کا محفوظ ہونا بھی داخل ہے۔

”فاظفر بذات الدین“ دینی کامیابی کا راز بھی بدنی صحت میں مضمر ہے۔

اسی طرح رسول اللہ ﷺ کا ایک صحابی سے استفسار کہ کیا مخطوبہ کو دیکھ لیا؟ اور یہ اطلاع کہ کچھ انصاری عورتوں کی آنکھیں مرض یا عیب کا شکار رہتی ہیں (مشکاۃ المصابیح)۔

۲- رحم مادر میں پرورش پانے والے جنین کے متعلق ناقص العقل یا ناقص الاعضاء ہونے کا پتہ سائنسی طور پر کر لینا یقینی نہیں ہے، ہمارے علم میں مہی کے اسپتالوں کی ایسی رپورٹیں ہیں کہ بتایا گیا کہ جنین کے سر نہیں ہے اس لئے اسقاط کرانا ضروری ہے لیکن جب مدت مکمل ہوئی تو بچہ صحیح سالم پیدا ہوا۔ اسی طرح جنین کے زرمادہ کے بارے میں طبی رپورٹیں آئے دن غلط ثابت ہوتی ہیں۔ اس لئے سائنسی رپورٹوں کو جنین کے باب میں ظنی تسلیم کریں گے اور اسقاط کے ذریعہ جنین کا ضیاع یقینی ہے، ظن کے مقابلہ میں یقین پر عمل کیا جائے گا اور اسقاط کی اجازت نہیں دی جائے گی۔

”لا تقتلوا اولادکم“ میں یہ تمام صورتیں داخل ہیں۔

۳- نکاح کے منجملہ مقاصد میں سے ایک اہم مقصد افزائش نسل ہے، اگر جنیٹک سائنس کے ذریعہ یہ معلوم ہو جائے کہ اگلی نسل میں پیدائشی نقائص کے امکانات ہیں تو صرف اس علم کی بنیاد پر اصل مقصد افزائش نسل سے صرف نظر کرتے ہوئے عمل تولید کو روکنا درست نہیں ہوگا،

کیونکہ اس اقدام سے اس خاندان کا نام و نشان مٹ جائے گا اور افزائش نسل کا مقصد فوت ہوگا۔ مان لیا کہ اگلی نسل میں کچھ نقائص ہوئے بھی تو نقائص کے ساتھ افزائش نسل کا سلسلہ جاری رہے گا جو دوسری نسل میں نقائص دور ہو جائیں گے، جیسا کہ اندھے پن کے بارے میں مشاہدہ ہے۔

۴- اگر اس مرحلے میں ٹسٹ کا مقصد جنین کی خلقی کمزوریوں کا معلوم کرنا اور احتیاطی تدابیر و معالجاتی مقاصد بروئے کار لانا ہے تو اس صورت میں ٹسٹ کرانا درست ہے، اور ”اغتنم خمساً قبل خمس من صحتک قبل مرضک“ خود صحت مند رہنا اور موجود ہونے والی اولاد کی صحت کی فکر رکھنا مطلوب ہے۔

۵- بیوی فسخ کا دعویٰ کرے اور جنیٹک ٹسٹ کی رپورٹ پیش کرے جس میں شوہر کو مجنون بتایا گیا ہو تو ایسی صورت میں قاضی دیگر شواہد و قرائن تلاش کرے، اگر ثابت ہو جائے تو فسخ کرے۔ صرف رپورٹ کی بنیاد پر فسخ نہیں کر سکتا۔

### اسٹیم خلیے:

۱- میڈیکل سائنس اسٹیم خلیے کی اہمیت و افادیت کو اجاگر کرتی ہے اور ذی روح بھی تسلیم کرتی ہے۔ شریعت اپنے عام اصولوں کی روشنی میں ان تحقیقات کی حوصلہ افزائی کرتی ہے، البتہ یہ تو حقیقت ہے کہ طب ذی روح کو اپنے عام معنی میں نہیں لیتی تو اسی درجہ کا احترام بھی کیا جائے گا۔ یہ ایک مفید شئی ہے اس کی حفاظت ضروری ہے۔

۲- الف: اگر رحم مادر میں پرورش پانے والے جنین کو خطرہ لاحق ہوئے بغیر اسٹیم سیلس کے ذریعہ عضو سازی ممکن ہو تو طبی ضرورت کے تحت درست ہے۔

ب- اسقاط شدہ جنین سے بھی اسٹیم سیلس حاصل کئے جاسکتے ہیں تاکہ عضو سازی کے لئے

انسانیت کے احترام کو ملحوظ رکھتے ہوئے کہ دیگر جاں بلب مریضوں کے لئے گردے اور دیگر اعضاء تیار کئے جائیں تو یہ ضائع شدہ جنین کے معمولی سیلس دیگر لوگوں کو ضائع ہونے سے بچا سکتے ہیں جو عین احترام انسانیت ہے۔

۳- معالجاتی ضرورت کے پیش نظر انسانی اسٹیم سیل کو عضو سازی کے لئے کسی حیوان میں ڈالا جاسکتا ہے اور مطلوبہ عضو کی انسانی جسم میں پیوند کاری کی جاسکتی ہے، بہتر تو یہ ہے کہ اس مقصد کے لئے حلال جانور کا انتخاب کیا جائے، دستیاب نہ ہونے کی صورت میں علاجی ضرورت کی وجہ سے حرام جانور سے تیار عضو کی پیوند کاری بھی جائز ہوگی۔

۴- اگر نومولود کی صحت کو خطرہ لاحق نہ ہو تو نافہ آنول نال سے اسٹیم سیلس حاصل کیا جاسکتا ہے۔ البتہ اگر خطرہ ہو تو اجازت نہیں ہوگی۔

۵- اگر زوجین کی اجازت سے سیلس حاصل کئے گئے تو کوئی حرج نہیں، البتہ ٹسٹ ٹیوب طریقہ کار میں اجنبی کا نطفہ شامل کرنا غلط ہے۔



## جینیٹک سائنس سے مربوط مسائل

مولانا سلطان احمد اصلاحی ☆

ڈی این اے ٹسٹ:

۱- صورت مسئلہ میں ایک بچے کے کئی دعویدار ہوں تو اصلی ماں باپ کی شناخت کے لئے ڈی این اے ٹسٹ کرایا جاسکتا ہے، اس شناخت کے لئے از روئے شرع اس ٹسٹ کا پوری طرح اعتبار کیا جائے گا، اور اپنی اصلی اولاد کی نسبت سے ماں باپ کے جو فرائض، ذمہ داریاں اور حقوق ہوتے ہیں وہ سب اس ٹسٹ کے ذریعہ ثابت ہونے والے ان کے بچے کی نسبت سے ان پر مرتب ہوں گے۔ اس لئے کہ اس طرح کے تمام معاملات میں اب تک کی معروف روایت میں دلائل و شواہد کے آجانے کے بعد قاضی اور جج کی طرف سے فیصلہ اپنی صوابدید اور ظن غالب کی بنیاد پر ہی ہوتا ہے۔ زیر نظر مسئلہ میں اس ٹسٹ کے ذریعہ ظن غالب سے اوپر یقین کی بصیرت حاصل ہوتی ہے، بنا بریں اس کو بدرجہ اولیٰ فیصلہ کی بنیاد بنایا جائے گا۔

۲- قاتل کی شناخت کے لئے اس کے بال اور ناخن وغیرہ کا ڈی این اے ٹسٹ کرایا جاسکتا ہے اور اس کی بنیاد پر اس کو مجرم ٹھہرایا جاسکتا ہے، البتہ فورنسک نمونے کے کسی اور کے ملزم ہونے کے احتمال کی صورت میں اصل مجرم کی پہچان کے لئے اس کے معروف طریقوں کا استعمال کیا جائے گا، اور اس کی بنیاد پر اس کو کیفر دار تک پہنچایا جائے گا۔ پہلی صورت میں بھی ثبوت کو مکمل

☆ ادارہ تحقیقات اسلامی علی گڑھ۔

کرنے کے مقصد سے ڈی این اے ٹسٹ کے ساتھ شناخت جرم کے دیگر وسائل و ذرائع کو استعمال کیا جاسکتا ہے، یہ مسئلہ ایک حد تک اسلام کے نظام سراغ رسانی سے جڑتا ہے، ڈی این اے ٹسٹ کے ساتھ ان مسائل میں اس سے استفادہ بھی ضروری ہے، اس سلسلے میں ماضی کی تحقیق کے ساتھ اس سے متعلق حال کی ترقیات سے بھی اسی طرح فائدہ اٹھایا جاسکتا ہے۔

۳- الف: عورت کے جسم کے مادہ منویہ کو حاصل کر کے ڈی این اے ٹسٹ کے ذریعہ زانی کی شناخت کی جاسکتی ہے، زنا کے ثبوت میں اس ٹسٹ کو شرعی اعتبار حاصل ہوگا، مزید اطمینان کے لئے ثبوت جرم کے مذکورہ الصدر طریقوں کا استعمال بھی مناسب ہوگا۔

ب- اجتماعی آبروریزی کے معاملے میں ڈی این اے ٹسٹ سے جس حد تک مدد لی جاسکتی ہو لی جائے گی، ملے جلے سنگل کے احتمال کے نقص کو ثبوت جرم کے دیگر قرائن کے ذریعہ دور کرنے کی کوشش کی جائے گی۔

۴- ایک جرم کے کئی ملزمین میں اگر کچھ کا ڈی این اے ٹسٹ کر لیا جائے تو دیگر ملزمین جو اس کے لئے تیار نہ ہوں قاضی انہیں ڈی این اے ٹسٹ کے لئے مجبور کر سکتا ہے۔

### جتینک ٹسٹ:

۱- جن معاشروں میں اس طرح کے ٹسٹ کا عام رواج ہو اور اس کی وجہ سے ہونے والے شوہر اور بیوی میں تلخی اور بد مزگی پیدا ہونے کا اندیشہ نہ ہو، وہاں نکاح سے پہلے مرد و عورت کا اس طرح کا ٹسٹ کرایا جاسکتا ہے۔

۲- فقہ میں بن چاہے حمل کو چار ماہ کے اندر ساقط کرانے کی گنجائش ہے، عورت اس حمل کو شوہر کی اجازت کے بغیر ساقط کرا سکتی ہے، اس کی روشنی میں صورت مسئلہ کے اندر ناقص العقل اور ناقص الاعضاء ہونے کی صورت میں جتینک ٹسٹ کے ذریعہ تین ماہ سے پہلے کے حمل کو ساقط

کرایا جاسکتا ہے۔

۳- حضرات شواہد کے نزدیک مرد و عورت دونوں کے لئے مستقل طور پر سلسلہ تولید کو روکنے کی گنجائش ہے، اس کے لحاظ سے صورت مسئلہ میں اگلی نسلوں کو پیدائشی نقائص سے محفوظ رکھنے کے لئے سلسلہ تولید کو روکا جاسکتا ہے۔

۴- اس ٹسٹ کے ذریعہ جنین کو کوئی نقصان نہ پہنچے تو حمل کے دوران خلقی کمزوریوں کو جاننے کے لئے جینیٹک ٹسٹ کرایا جاسکتا ہے۔

۵- نہیں، جب تک جنون ظاہر نہ ہو جائے اور سطح پر نہ آجائے اس رپورٹ کی بنیاد پر فسخ نکاح نہیں کیا جاسکتا۔

اسٹیم خلیے :

۱- نہیں، جینی اسٹیم سیل کو ذی روح نہیں مانا جائے گا، اور وہ ایک زندہ وجود کی طرح قابل احترام نہیں ہوگا۔

۲- استقاط شدہ جنین سے اسٹیم سیل لے کر علاج کے مقصد سے عضو بنایا جاسکتا ہے، رحم میں پرورش پانے والے جنین سے یہ سیل اسی صورت میں لیا جاسکتا ہے جبکہ اس کی وجہ سے اس کو کوئی نقصان نہ پہنچے۔

۳- انسانی اسٹیم سیل کے ذریعہ حیوانی جسم میں تیار کئے گئے عضو کی انسانی جسم میں پیوند کاری کی جاسکتی ہے، اس عضو کا حلال جانور کے ذریعہ تیار کیا جانا ہی مناسب ہوگا۔

۴- نافہ آنول نال سے اسٹیم سیل اسی خون سے لیا جائے جو نال کاٹتے وقت اپنے آپ باہر گر جائے، نال کے حصے کا وہ خون جس کی نومولود کو ضرورت ہو اس کو اس کے جسم میں پہنچا دیا جائے، متوقع ضرر سے امکانی مصلحت کا حصول مناسب نہیں ہوگا۔

۵- صورت مسئلہ میں میاں بیوی اور اجنبی نطفہ دونوں ہی صورتوں میں انسانی عضو کی تیاری میں ٹسٹ ٹیوب کی مدد لی جاسکتی ہے۔

## ڈی این اے ٹسٹ سے متعلق مسائل

مولانا محی الدین غازی فلاحی، نئی دہلی

ڈی این اے ٹسٹ ایک طاقتور دلیل ہے، بعض پہلوؤں سے یہ انسانی گواہوں پر بھی فائق ہے، اسے شہادت کا درجہ حاصل ہونا چاہئے، مجمع الفقہ الاسلامی کے پندرہویں سمینار میں اس کو جس قدر اعتبار دیا گیا ہے اسے باقی رکھتے ہوئے اس پر مزید کچھ اضافہ ہونا چاہئے۔

۱- بچہ کے سلسلہ میں متعدد دعوی داروں کی صورت میں ڈی این اے ٹسٹ کرایا جاسکتا ہے، اور اس ٹسٹ کو فیصلہ کن مانا جائے۔ مجمع الفقہ الاسلامی کا فیصلہ بھی یہی ہے۔

۲- حد، قصاص اور حد زنا کے سلسلہ میں مجمع الفقہ الاسلامی نے ”ادراء والحدود بالشبہات“ کے اصول کے تحت اس ٹسٹ کو معتبر شہادت تسلیم نہیں کیا ہے۔

راقم کا خیال ہے کہ اگر گواہ موجود ہوں مگر گواہی نامکمل ہو تو ڈی این اے ٹسٹ کے ذریعہ گواہی کے نقص کو دور کیا جاسکتا ہے، بطور مثال اگر واقعہ زنا کے دو ہی گواہ ہوں اور ڈی این اے ٹسٹ ان کی تائید کر رہا ہو تو گواہی مکمل سمجھی جائے۔

اس طرح روایتی شہادت کے ساتھ ایک طاقتور جدید تکنیک کی شہادت شامل رہے گی۔

۳- اجتماعی آبروریزی کی صورت میں اس ٹسٹ کی حیثیت ایک قرینہ کی ہوگی، جس سے تحقیق و تفتیش کے عمل میں مدد لی جاسکے گی۔

۴- قاضی کسی بھی ملزم کو ٹسٹ کرانے پر مجبور کر سکتا ہے، اس میں کوئی شرعی مانع نہیں ہے، اگر قاضی قیام عدل کے لئے ایسا کرنا ضروری سمجھے۔



جتیک ٹسٹ:

اس ٹسٹ کے دونوں پہلو ہیں، لا ضرر ولا ضرار کے تحت متوقع نقصان سے بچنے کے لئے ایسے ٹسٹ کا کرانا اور اس کے بموجب عمل کرنا خواہ وہ اسقاط کی صورت میں ہو درست معلوم ہوتا ہے۔

مگر ایمانیات کے نقطہ نظر سے بھی اور سماجی مصالح کے پہلو سے بھی (کہ اس کا دروازہ کھولنا بہت سارے مفاسد کو درآنے کا موقع دے گا) اس کا جواز محل نظر ہے۔  
مزید برآں اس ٹسٹ کا حتمی ہونا بھی اس طرح ثابت نہیں ہے جس طرح ڈی این اے ٹسٹ کا۔

لہذا راقم کی رائے ہے کہ اس مسئلہ پر ابھی توقف ہی کیا جائے۔



## جینیٹک سائنس سے متعلق میڈیکل مسائل

مولانا نیاز احمد عبد الحمید مدنی ☆

۱- اگر ایک بچہ کے کئی دعویدار ہوں تو اصلی باپ کی شناخت اور رفع نزاع کے لئے D.N.A چیک اپ کا سہارا لیا جاسکتا ہے، الجمع الفقہی الاسلامی مکہ مکرمہ نے اپنے سولہویں کانفرنس میں ”البصمة الوراثية“ (D.N.A) کی بابت سات قراردادیں پاس کی تھیں ان میں سے پانچویں قرارداد کے تین جزء ہیں، جزء اول صورت مسئولہ ہی سے تعلق رکھتا ہے، اس شکل میں جواز کی گنجائش ہے، قرارداد میں ہے:

”اگر کسی کا نسب غیر معلوم ہے اور اس بابت وہ تنازعہ ہے جس کی مختلف صورتوں کا فقہاء نے تذکرہ کیا ہے۔ نسب کی جہالت چاہے عدم دلیل کی بنا پر ہو یا اثبات ونفی کی دلیلیں مساوی ہوں یا شبہ کے جماع میں اشتراک کی وجہ سے۔“

قیافہ شناسی کو کسی حد تک اس کے لئے دلیل بنا سکتے ہیں۔

مجزر مدحی نے جب حضرت اسامہ بن زید اور زید کو سر ڈھانپے ہوئے ایک ہی چادر میں دیکھا تھا جبکہ ان کے پیر کھلے ہوئے تھے تو کہا تھا کہ یہ ایک دوسرے سے ہیں یعنی باپ بیٹے ہیں۔ اس سے نبی ﷺ خوش بھی ہوئے تھے۔

اثبات نسب کے لئے قیافہ پر اعتماد مختلف فیہ بھی ہے۔ بہر حال مذکورہ صورت

میں D.N.A چیک اپ کا استعمال درست ہے۔

۲- قاتل کی شناخت کے لئے D.N.A چیک اپ کا شرعاً اعتبار نہ ہوگا، کیونکہ جائے حادثہ پر ملنے والی نشانیاں قاتل کی بھی ہو سکتی ہیں اور شاطر قاتل دوسرے کا بال، تھوک یا بلغم چھوڑ سکتا ہے تاکہ تفتیش کاروں کا ذہن دوسروں کی طرف جائے، اس چیک اپ سے جرائم کی تحقیق کی جاسکتی ہے، لیکن اس سے حدود جاری نہیں کئے جاسکتے، کیونکہ ملنے والی نشانی مشکوک ہے اور شک و شبہ کی صورت میں حد نافذ نہیں ہوگا، حدیث میں ہے: ”ادروا الحدود بالشبہات“، ”ادروا الحدود عن المسلمین ما استطعتم“۔

۳- زنا کے ثبوت میں بھی D.N.A چیک اپ کا اعتبار نہیں ہوگا، شریعت نے چار گواہوں، اعتراف یا قائم مقام اعتراف کو دلیل مانا ہے، مذکورہ چیک اپ میں غلطی کا احتمال ہے، ٹسٹ میں منی بدل سکتی ہے، نتیجہ اخذ کرنے میں غلطی ہو سکتی ہے۔ اس لئے یہ موجب شبہ ہے۔

۴- صورت مسئولہ میں قاضی یا متعلقہ محکمہ ملزم کو D.N.A چیک اپ کروانے پر مجبور کر سکتا ہے۔ اسلامی فقہ اکیڈمی مکہ مکرمہ نے اس بابت علماء کا جو متفقہ فیصلہ شائع کیا ہے۔ اس کی پہلی شق میں ہے: ”بنا حدود اور قصاص والے جرائم کی تفتیش میں D.N.A چیک اپ پر اعتماد کرنے میں کوئی حرج نہیں (جدید طبی ایجادات اور احکام: نیاز احمد عبدالحمید مدنی طیب پوری رص ۳۰)۔“

جینیٹک چیک اپ:

- ۱- یہ شرعاً درست ہے، منفی نتیجہ آنے پر آسانی سے علاج کیا جاسکتا ہے۔
- ۲- اگر معلوم ہو جائے کہ جنین مشوہ الخلق، ناقص العقل یا ناقص الاعضاء ہے تو اس بابت میری رائے یہ ہے کہ ۱۲۰ دن سے قبل اس کا اسقاط جائز ہوگا۔
- ۳- یہ درست نہیں ہے۔

۴- اس کی کوئی حاجت نہیں، اس سے تقدیر پر ایمان کمزور ہوگا اور آدمی توہمات کا شکار ہو سکتا ہے۔

۵- اگر اس چیک اپ کے ذریعہ یقینی طور پر معلوم ہو جائے کہ فلاں کے اندر جنون ہے اور اس کا علاج ناممکن ہے تو اس رپورٹ پر نکاح فسخ کیا جاسکتا ہے۔

### اسٹیم خلیہ:

۱- اسے ذی روح کا درجہ نہیں دیا جائے گا، کیونکہ انسانی عرف و عادت میں بہت سے فقہی مسائل ہیں جن میں اسے ذی روح کا درجہ نہیں دیا گیا ہے۔

۲- بعض عرب علماء نے کلوننگ کی تو مخالفت کی ہے لیکن مشوہ الخلقیت اعضاء کی پیوند کاری کے لئے اعضاء کو بنانے کا فتویٰ دیا ہے۔

ویسے یہ اللہ کی تخلیق میں مداخلت اور مشابہت ہے، اس کو شریعت نے مضاہاۃ کہا ہے، مشابہت ہی کی وجہ سے شریعت نے ذی روح کی تصور کشی حرام قرار دی ہے، اس بابت ”الذین بضاهوون خلق اللہ“ کا لفظ آیا ہے، مصورین کو شدید عذاب کی دھمکی دی گئی ہے، اگر یہ جائز نہیں ہے تو وہ کیسے جائز ہوگا۔

۳- یہ عمل بھی درست نہیں معلوم ہوتا۔

۴- بظاہر اس میں کوئی قباحت نہیں محسوس ہوتی۔

۵- ایسا کرنا صحیح نہیں معلوم ہوتا، سیس چاہے زوجین کے ہوں یا اجنبی کے۔



## جنیٹک سائنس سے مربوط مسائل

مفتی تنظیم عالم قاسمی ☆

ڈی این اے ٹسٹ:

۱- اگر کسی بچہ کے بارے میں مختلف دعویٰ ہوں تو ڈی این اے ٹسٹ کرانے سے پہلے یہ دیکھا جائے گا کہ کیا اس کے لئے فراش ثابت ہے یا نہیں؟ اگر فراش ثابت ہو تو بچہ صاحب فراش کی طرف منسوب ہوگا، اگرچہ ڈی این اے ٹسٹ اس کے خلاف ہی کیوں نہ ہو، کیونکہ ثبوت نسب کے لئے رسول اللہ ﷺ نے یہ اصول بیان فرمایا ہے:

”الولد للفراش“ (صحیح بخاری ۱۰۰۱/۲)۔

(نومولود صاحب فراش کے لئے ہے)۔

حدیث کا مفہوم ظاہر اور سہل اصول پر مبنی ہے، جس میں کوئی پیچیدگی نہیں، یعنی جس عورت کا شوہر موجود ہو اس عورت سے پیدا ہونے والے تمام بچے اسی شوہر کی طرف منسوب ہوں گے، خواہ عورت زنا سے ہی حاملہ کیوں نہ ہو، البتہ اگر شوہر انکار کر دے تو پھر لعان کے احکام جاری ہوں گے۔ مگر یہ مسئلہ اس وقت پیچیدہ ہو جاتا ہے جب کسی بچہ کا فراش ثابت نہ ہو، جیسے کوئی نومولود بچہ کسی جھاڑی میں پایا جائے، یا سیلاب اور سونامی لہروں کے نتیجے میں کوئی بچہ حاصل ہو اور بعد میں اس بچہ کے مختلف دعویٰ پیدا ہو جائیں، تو ایسے وقت میں ڈی این اے ٹسٹ قابل اعتبار

☆ استاذ دارالعلوم سمیل السلام، حیدرآباد۔

ہوگا، جس کے بارے میں ماہرین اطباء، سائنسدانوں نے اطمینان کا اظہار کیا ہے کہ خلیات کی یکسانیت سے بچہ کے باپ کا پتہ لگایا جاسکتا ہے، عدم ثبوت فراش کے وقت ڈی این اے ٹسٹ فراش کا قائم مقام ہوگا، اور ٹسٹ جس کے حق میں ہو اسی کو بچہ سپرد کر دیا جائے گا۔

۲- قتل کی سزا اسلام میں قتل ہے، اسکے ثبوت کے لئے شریعت نے واضح اور بین دلیل کا مطالبہ کیا ہے، اور وہ یہ ہے کہ صحت عقل کے ساتھ قاتل خود قتل کا اقرار کر لے، یا دو مرد گواہ قاضی کے سامنے اس کی شہادت دیں تو جرم ثابت ہوگا ورنہ نہیں، سورہ بقرہ ۲۸۲ میں ارشاد ہے:

”واستشهدوا شہیدین من رجالکم فإن لم یکونا رجلین فرجل وامرأتان“۔

(اور مردوں میں سے دو گواہ مقرر کر لو، اگر دو مرد نہ ہوں تو ایک مرد اور دو عورتوں کا ہونا کافی ہے)۔

حدود کا مسئلہ چونکہ بہت اہم ہے اس لئے اس کے ثبوت کے لئے شریعت کے مقرر کردہ نصاب شہادت (دو مرد) کا ہونا ضروری ہے، اگر نصاب شہادت نہ پایا گیا تو حد جاری نہیں کی جائے گی، اور نہ ہی جرم ثابت ہوگا، اور اس باب میں شریعت کا مقرر کردہ اصول ہی معتبر ہوگا، ڈی این اے ٹسٹ کے ذریعہ شناخت کا کوئی اعتبار نہ ہوگا، چونکہ اس میں غلط ہونے کا بھی امکان ہے، اور شبہات سے حدود و جرائم کا عدم ہو جاتے ہیں، لہذا اس ٹسٹ کی بنیاد پر کسی کو قاتل قرار دینا درست نہیں ہے۔

۳ (الف): اسی طرح زنا کے ثبوت کے لئے شریعت نے چار عینی گواہوں کا ہونا ضروری قرار دیا ہے۔

”فاستشهدوا علیہن أربعة منکم“ (سورہ نساء: ۱۵)۔

اگر شہادت کا نصاب مکمل نہ ہو، یا شاہدین میں شہادت کی شرطیں نہ پائی جائیں تو زنا

ثابت نہیں ہوگا، چونکہ شریعت کی طرف سے یہ اصول متعین ہے اس لئے اسی پر عمل ہوگا، یہ طریقہ نہایت سہل اور بے شمار حکمتوں پر مبنی ہے، اس لئے زنا کے ثبوت کے لئے قاضی گواہوں کے مطالبہ کی طرف متوجہ ہوگا، اس باب میں ٹسٹ کا کوئی اعتبار نہ ہوگا، ہاں البتہ ٹسٹ سے تائید اور جانچنے کا کام لیا جاسکتا ہے، ٹسٹ بذات خود مثبت یا منفی کا کام نہیں کر سکتا ہے، اگر گواہوں کے ذریعہ کسی زانی کا پتہ چلے اور ٹسٹ کسی دوسرے شخص کے بارے میں نشاندہی کرے تو ایسے موقع پر ٹسٹ کا عدم سمجھا جائے گا، خلاصہ یہ کہ جہاں شریعت کی طرف سے کوئی اصول متعین ہے وہاں اس اصول پر عمل کیا جائے گا، اور اگر کسی موقع پر اصول دستیاب نہ ہو تو پھر ایسی جگہ تکنیکی اور مشینی ٹسٹ وغیرہ کا سہارا لیا جائے گا۔

زنا کے باب میں اس طرف بھی نظر رہنی چاہئے کہ اس جرم کی پردہ پوشی عام حالت میں مستحب ہے تاکہ ایک مسلمان عورت بے حیائی سے موسوم نہ ہو جائے، اس سے زندگی اور معاشرہ کے بہت سارے امور متعلق ہیں، یہ تمام اس کے نتیجے میں متاثر ہوگا، چار عینی گواہی کے شرط لگانے میں یہی حکمت پوشیدہ ہے۔

”ولأن فی اشتراط الأربعة يتحقق معنى الستر وهو مندوب إليه

والإشاعة ضده“ (ہدایہ ۲/۲۸۷)۔

اور اگر زنا کے ثبوت کا معیار ٹسٹ کو قرار دیا جائے تو ہر کسی شخص کو فوراً مجرم ثابت کر دیا جائے گا اور یہ مزاج شریعت کے خلاف ہے، یہی وجہ ہے کہ سکر، نشہ، جنون، خطا وغیرہ کے ذریعہ احکام بدل جاتے ہیں۔

ب۔ اجتماعی آبروریزی میں ٹسٹ چونکہ خود کمزور ہوتا ہے، اس لئے بدرجہ اولیٰ اس کا اعتبار نہ ہوگا۔

۴۔ جن امور میں ٹسٹ معتبر ہے ان میں بعض وہ ملزمین جو ٹسٹ کرانے کو تیار نہیں ہیں

انہیں قاضی ڈی این اے ٹسٹ کے لئے مجبور کر سکتا ہے، اور اگر ٹسٹ معتبر نہیں ہے تو مجبور بھی نہیں کر سکتا ہے۔

### جینیٹک ٹسٹ:

۱- حضرت ابو ہریرہؓ سے روایت ہے کہ ایک شخص رسول اللہ ﷺ کی خدمت میں حاضر ہوا اور کہا: یا رسول اللہ! انصار کی ایک عورت سے میں نکاح کرنا چاہتا ہوں، تو آپ ﷺ نے فرمایا: نکاح سے پہلے اس عورت کو دیکھ لو، اس لئے کہ انصار عورتوں کی آنکھوں میں کچھ خرابی ہوتی ہے (مشکوٰۃ ص ۲۸۶)۔

نکاح کا اہم مقصد زوجین کو خوشگوار زندگی فراہم کرنا اور دونوں کے مابین تعلقات کو بہتر بنانا ہے، تاکہ دونوں سکون کے ساتھ باہمی زندگی گزار سکیں اور آپسی رنجش کی وجہ سے ازدواجی زندگی متاثر نہ ہو، اس لئے نکاح سے پہلے آپ ﷺ نے لڑکی کو دیکھ لینے کی ہدایت دی تاکہ نکاح دیر پا ثابت ہو اور ازدواجی تعلقات بہتر سے بہتر ہو سکیں، اگر غور کیا جائے تو جینیٹک ٹسٹ سے یہ مقصد اعلیٰ پیمانہ پر حاصل ہوتا ہے، آنکھ سے دیکھنے میں صرف چہرہ کی شکل معلوم ہو سکتی ہے لیکن اس ٹسٹ کے ذریعہ موروثی بیماری یا قوت تولید سے محروم ہونے اور نہ ہونے کا پتہ چل جاتا ہے جو دائمی نکاح کا بنیادی عنصر ہے، اگر ٹسٹ نہ کرایا گیا اور نکاح کے بعد ان امراض یا عدم قوت تولید کی وجہ سے طلاق دے دی گئی تو عورت کی زندگی مزید خراب ہو جائے گی، ساتھ ہی شوہر اور دوسرے ارکان خاندان پریشان ہوں گے، اس لئے بہتر ہے کہ پہلے ہی روک لگادی جائے اور ناخوشگوار حالات سامنے نہ آئیں، گویا یہ ٹسٹ مذکورہ حدیث کے مقصد کے لئے مؤید ہے مخالف نہیں، اس لئے یہ ٹسٹ نکاح سے پہلے درست ہے۔

۲- جسم میں روح ڈالنے سے قبل حضرات فقہاء نے بعض اعذار کی بنیاد پر اسقاط حمل کو جائز قرار دیا ہے، جیسے ولادت کے بعد فوراً حمل ٹھہر گیا ہو اور حمل کی وجہ سے دودھ خشک ہونے کا



اندیشہ ہو، یا عورت اتنی کمزور ہو کہ اس کی صحت حمل یا ولادت کا متحمل نہ ہو، یا دو بچوں کے درمیان مناسب فاصلہ مقصود ہو، تو حمل میں جان پڑنے یعنی چار مہینہ سے پہلے پہلے حمل کو ساقط کرایا جاسکتا ہے، ظاہر ہے کہ بچہ کا ناقص العقل ہونا اور ناقص الاعضاء ہونا یہ مذکورہ اعذار سے ہزار درجہ بڑا عذر ہے، اس کی تکلیف اور مشقت والدین کو تاحیات ہوتی رہے گی، اس لئے اگر سائنسی طور پر یہ ثابت ہو جائے کہ رحم مادر میں پرورش پانے والا بچہ کسی موروثی مرض کا شکار ہے، ناقص العقل یا ناقص الخلق ہے تو اس کو چار ماہ سے قبل تک ساقط کرانے کی گنجائش ہے۔ شامی میں ہے:

”وفی الذخيرة: لو ارادت إلقاء الماء بعد وصوله إلى الرحم قالوا إن

مضت مدة ينفع فيه الروح لا يباح لها وقبله اختلف المشانخ فيه والنفع مقدر بمائة وعشرين يوماً بالحديث“ (شامی ۳۲۹/۵)۔

در مختار میں ایک جگہ ہے:

”ویکره أن تسقى لا سقاط حملها و جاز لعذر حيث لا يتصور“ (در مختار مع

الشامی ۳۷۹/۵)۔

۳- جینیٹک ٹسٹ کے ذریعہ اگر یقینی طور پر یہ بات معلوم ہو جائے کہ اگلی نسل میں خطرناک موروثی امراض مثلاً اِپاہج ہونا، ذہنی ناکارہ پن، جسم کا عمر کے اعتبار سے نشوونما نہ پانا وغیرہ کے امکانات ہیں تو ان امراض سے تحفظ کے لئے جینیٹک ٹسٹ کرانے اور عارضی طور پر سلسلہ تولید کو روک دینے کی گنجائش ہوگی، اس کی نظیر وہ صورت ہے جب ماحول کے بگاڑ کی وجہ سے اولاد کے بگڑ جانے کا قوی اندیشہ ہو تو بعض فقہاء کرام عزل کی اجازت دیتے ہیں:

”رجل عزل عن امراته بغير إذنها لما يخاف من الولد السوء في هذا

الزمان فظاهر جواب الكتاب أن لا يسعه وذكر هنا يسعه لسوء هذا الزمان كذا

في الكبرى“ (عالمگیری ۱۱۲/۳)۔

ظاہر ہے کہ جب لڑکے کے اخلاقی فساد کے خوف سے عزل کے ذریعہ ولادت کو روکنے کی اجازت دی ہے تو ما قبل میں مذکور خوفناک امراض کی بنیاد پر بدرجہ اولیٰ اس کی اجازت ہوگی جو باپ کے لئے مستقل ذہنی الجھن، کوفت اور اذیت کا سبب ہوگا۔

۴- چار ماہ سے قبل یا اس کے بعد جینیٹک ٹسٹ کے ذریعہ جنین کی کمزوری معلوم کی جاسکتی ہے، البتہ چار ماہ سے قبل اسقاط کی گنجائش ہے اور چار ماہ کے بعد اسقاط قطعاً حرام ہے۔

۵- جنون کی تعریف علامہ جرجائی نے ان الفاظ میں کی ہے:

”هو اختلال العقل بحيث يمنع جريان الأفعال والأقوال على نهج العقل إلا نادراً“ (التعريفات، ۱۰۷)۔

یعنی عقل اس درجہ فاسد ہو جائے کہ اس کے اکثر اقوال و افعال عام انسانی عقول کے خلاف واقع ہوں، وہ ایسی حرکت کرے یا ایسی بات بولے جس میں مبتلا شخص کو عرف میں پاگل تصور کیا جاتا ہے، جنون اور پاگل پن کے ظاہری علامات اگر دکھائی دیں تو جینیٹک ٹسٹ کو مؤید قرار دے کر فسخ نکاح کے شرائط کو ملحوظ رکھتے ہوئے قاضی فسخ نکاح کر سکتا ہے۔

لیکن اگر ٹسٹ کے ذریعہ پاگل پن کا اظہار ہو اور ظاہری طور پر اس کے حرکات، سکنت اور اقوال سے جنون کا پتہ نہ چلتا ہو تو محض ٹسٹ کی بنیاد پر فسخ نکاح کا فیصلہ نہیں کیا جاسکتا

ہے۔



## ڈی این اے ٹسٹ سے متعلق مسائل

مولانا نعمت اللہ قاسمی ☆

- ۱- فراش، شہادت، استلحاق اور لعان کے ماسوا بہت سی صورتوں میں ڈی این اے ٹسٹ کا اعتبار ہوگا، ماسوا صورتیں جو نزاعی ہوں یا شبہات کی صورتیں ہوں۔
- ۲- قاتل کی شناخت میں ڈی این اے ٹسٹ کا کوئی اعتبار نہ ہوگا۔
- ۳- زنا کے ثبوت میں بھی ڈی این اے ٹسٹ کا کوئی اعتبار نہ ہوگا، خواہ زنا انفرادی ہو یا اجتماعی۔
- ۴- جرم (زنا، قتل) اجتماعی ہو یا انفرادی جب جرم کے ثبوت میں ڈی این اے ٹسٹ کا اعتبار ہی نہیں ہے تو بعض متہم کے ٹسٹ کرا لینے سے دوسرے بعض پر ٹسٹ کرانا لازم نہیں ہوگا۔

جتیٹک ٹسٹ:

- ۱- نکاح سے مقصود تو والد و تناسل کے ساتھ عفت و پاکدامنی، سکون و اطمینان، ہمدردی و غمخواری اور ایک دوسرے کا سہارا بننا بھی ہے، اگر نکاح سے قبل جتیٹک ٹسٹ کرانے کی ترغیب دی جائے تو یہ انسانیت کے لئے تباہ کن ثابت ہوگا، اس لئے اس ٹسٹ کی حوصلہ افزائی نہ کی جائے، بلکہ اسے ناجائز قرار دیا جائے۔

☆ جامعہ اسلامیہ دارالعلوم، ملیا، گوگری جمالیپور، کھلویا، بہار۔

۲- رحم مادر میں پرورش پانے والے جنین کا ٹسٹ کرانا اس کے علاج کے مقصد سے ہو تو جائز ہے اور اگر اس کے اسقاط کے مقصد سے ہو تو ناجائز ہے، ہاں اگر جنین سے حاملہ کے جان کو خطرہ ہو تو چار ماہ سے قبل اسقاط کی اجازت ہے۔

۳- سلسلہ تولید کو روک دینے کے مقصد سے جینیٹک ٹسٹ کرانا قطعاً ناجائز ہے۔

۴- اگر جنون کی کیفیت بھی مشاہد ہو تو مزید اطمینان کے لئے جینیٹک ٹسٹ کرایا جاسکتا ہے، لیکن بر بنائے جنون فسخ نکاح کے جو شرائط ہیں انہیں ملحوظ خاطر رکھنا ہوگا۔

### جینیٹک اسٹیم خلیے :

۱- رحم میں داخل منی اور انڈا کے مانند جینیٹک اسٹیم سیلز (خلیے) میں اگرچہ مکمل انسان بننے کی صلاحیت ہے لیکن بالفعل وہ انسان نہیں ہے، اس لئے بالفعل وہ ذی روح اور قابل احترام تسلیم نہیں کیا جائے گا، یہ علاحدہ بات ہے کہ جرائم کے سدباب کے لئے اسٹیم خلیے رحم میں داخل شدہ منی اور انڈا کے اتلاف کی صورت میں تاوان لازم کیا جائے۔

۲- رحم مادر میں پرورش پانے والے جنین سے اسٹیم سیل حاصل کرنا انسانی حرمت کے خلاف ہے، ساتھ ہی جنین کے وجود کو خطرہ لاحق ہو سکتا ہے، اس لئے یہ صورت تو قطعاً جائز نہیں ہے۔ رہے اسقاط شدہ جنین تو اس سے بھی اسٹیم سیل لینا جائز نہیں ہے کہ یہ بھی انسانی حرمت کے خلاف ہے، نیز اگر یہ سلسلہ دراز ہو تو نہ صرف یہ کہ جنین (جو مردہ پیدا ہوا) بلکہ زندہ پیدا ہو کر مرجانے والے بچے کی تجہیز و تکفین کا قصہ بھی ختم ہو جائے گا، کہ ایسے بچوں کی خرید و فروخت شروع ہو جائے گی، علاج کے مقصد سے دوسرے جائز وسائل فراہم کرنے کی سعی کرنی چاہئے۔

۳- انسان سے اسٹیم سیل کے حصول کا جواز، جزو انسانی کی خرید و فروخت کا دروازہ کھولے گا، اس لئے اس عاجز کے فہم نارسا کے مطابق یہ صورت بھی جائز نہیں ہے۔

۴- بچہ کے نال سے اسٹیم سیل حاصل کرنے کے تعلق سے سوال میں درج ہے کہ ایک فیصد سے بھی کم بچہ کی جان کو یا اسے مرض ہونے کا خطرہ رہتا ہے، اگر یہی صورت حال ہے تو پھر نال سے اسٹیم سیل لینا درست ہے۔

۵- ٹسٹ ٹیوب کے ذریعہ حمل کا استقرار نا جائز نطفہ سے تو جائز ہی نہیں ہے، تاہم ٹسٹ ٹیوب (خواہ وہ جائز ہو یا ناجائز) میں پرورش پانے والے جنین سے متعلق بھی وہی حکم ہوگا جو مادر رحم میں پرورش پانے والے جنین سے متعلق بیان کیا گیا۔



## جینیٹک سائنس

مولانا عتیق احمد بستوی:

الحمد لله و كفى وسلام على عباده الذين اصطفى، اما بعد!

جینیٹک سائنس کا موضوع بہت ہی فنی موضوع ہے، اور پہلام کام تصور مسئلہ کا ہے کہ سمجھا جائے کہ فنی لحاظ سے سوال کیا ہے اور جینیٹک سائنس، ڈی این اے ٹسٹ وغیرہ کیا چیزیں ہیں، جیسا کہ آپ کو معلوم ہے کہ فقہ اکیڈمی کا یہ دستور رہا ہے کہ جب بھی اس طرح کے موضوعات ہمارے سمینار میں زیر بحث آئے ہیں، تو ان موضوعات سے متعلق کچھ فنی معلومات علماء کو فراہم کرنے کی کوشش کی گئی ہے، اور یہ بھی سعی کی گئی ہے کہ اجلاس کے موقع پر اس موضوع کے بعض ماہرین بھی موجود رہیں تاکہ ان کے ذریعہ سے ہم اس مسئلہ کو سمجھ سکیں کہ صورت حال کیا ہے؟ اور جس مسئلہ پر ہمیں غور کرنا اور حکم شرعی ثابت کرنا ہے اس مسئلہ کی پوری تفہیم ہمارے سامنے ہو جائے، ظاہر بات ہے کہ یہ بہت بنیادی کام ہے، مسئلہ کی صحیح صورت حال سمجھنے کو تصویر مسئلہ کہا جاتا ہے، اور اس میں ہم کو اس فن کے ماہرین سے بہت تعاون ملتا ہے، پہلے زمانہ میں علوم و فنون بھی اتنے مبسوط اور شاخ در شاخ نہیں تھے، ہر مسئلہ کے بارے میں کچھ نہ کچھ معلومات علماء کو بھی ہوا کرتی تھیں، لیکن اب جینیٹک سائنس کے مسائل ہوں یا میڈیکل سائنس کے مسائل یا سماجیات کے مسائل ہوں، اس میں اتنی شاخیں پیدا ہو گئی ہیں کہ ایک عالم ان تمام چیزوں پر براہ راست تخصص یا ان کا براہ راست مطالعہ کرے یہ بہت مشکل ہے لیکن اس کے باوجود یہ کوشش ہونی

چاہئے کہ ہمارے کچھ علماء فراغت کے مرحلہ کے بعد جن کو اللہ نے ذہانت دی ہے عزم و حوصلہ ہے خود ایسے موضوعات کو اپنا موضوع بنا کر اس کا مطالعہ کریں اس کو پڑھیں، ایک عالم اگر کسی موضوع کو سوچ کر براہ راست اس کو پڑھ کر علماء کے سامنے اس کو پیش کرے تو اس کا سمجھنا بڑا آسان ہو جاتا ہے لیکن جب تک یہ صورت حال نہیں ہے اس وقت تک یہ ضروری ہے کہ اس طرح کے پیچیدہ مسائل میں ہم ماہرین سے مدد لیں، اور صورت حال کو سمجھنے کے لئے ان سے رابطہ قائم کریں، اس وقت آپ کے درمیان دو ماہرین موجود ہیں، ڈی این اے ٹسٹ کے اور جینیٹک سائنس وغیرہ کے موضوعات کے تعلق سے دنیا کی باتیں آپ کے سامنے پیش کریں گے، ان کی گفتگو کے بعد انشاء اللہ آپ کو سوالات کا کچھ موقع ہوگا، آپ ماہرین سے وضاحت کروا سکتے ہیں۔

میں پہلے جناب پروفیسر سید مسعود احمد صاحب علی گڑھ کو دعوت دیتا ہوں کہ وہ اس موضوع کے بارے میں فنی معلومات علماء کے سامنے پیش فرمائیں:

پروفیسر سید مسعود احمد:

میں علی گڑھ مسلم یونیورسٹی میں شعبہ بائیو کیمسٹری میں استاد ہوں، اور میرا ریسرچ کا موضوع (Molecular Level) یعنی سالماتی اسکیل پر حیات کا تجزیہ کرنا ہے۔ اور علم التوارث جینیٹک کے تعلق سے جو جدید تحقیقاتیں ہیں، ان کو پیش کرنا ہے۔ مجھے حکم دیا گیا ہے کہ تین موضوعات پر علماء کرام کے سامنے کچھ گفتگو کروں، پہلا موضوع جو آج کل پریس میں بہت چھایا رہتا ہے، وہ ہے ڈی این اے ٹسٹ، مختلف قسم کے قانون، کیسز ہمارے سامنے آئے ہیں اور اس میں اس ٹسٹ کی مدد لی گئی ہے، مغرب میں یہ بہت عام ہے۔

ایک دوسرا موضوع ہے جس کو ہم جینیٹک ٹسٹ یا جینیٹک کاؤنسلنگ کہتے ہیں، اس میں ایک تو خاندانی منصوبہ بندی ہوتی ہے لیکن وہ نہیں جو کہ ہمارے ہندوستان میں مشہور ہے یا جو معنی

لئے جاتے ہیں، منصوبہ بندی کے یہ معنی یہاں بالکل نہیں، بلکہ یہ سمجھئے کہ جینیٹک سائنس کے مطابق اپنی نسل کو بہترین انداز میں قائم رکھنے کے لئے جو منصوبہ بندی کی جاتی ہے اس کی بات میں کر رہا ہوں، اس میں کاؤنسلنگ کی جاتی ہے، ماہرین فن اس پر بات کرتے ہیں اور بتاتے ہیں کہ زوجین کے آگے آنے والی نسلوں میں کیا کیا امراض پیدا ہونے کے امکانات ہیں، وہ بالکل نہیں کہتے آپ سے کہ آپ کیا کریں گے، بلکہ وہ آپ کے سامنے مسئلہ کو رکھ دیتے ہیں کہ یہ آپ کا ٹسٹ ہوا، اس ٹسٹ کی روشنی میں آپ کے اندر فلاں فلاں بیماریوں کے امکانات پائے جاتے ہیں اور ہیں، تو آپ اگلی نسل میں بھی اس کو منتقل کریں گے، تو اب آپ جیسا چاہیں ویسا کیجئے، وہ آپ کو مجبور نہیں کرتے، اور اگر آپ اس کے لئے یعنی اگلی نسل کو ان بیماریوں کے باوجود بھی چاہتے ہیں کہ دنیا میں آئے تو پھر وہ بتاتے ہیں کہ ان پر کیسے ہم قابو پاسکتے ہیں، ان کے کس قسم کے علاج یا کس طرح کے مشورے اور تدابیر آپ اختیار کر سکتے ہیں، یہ ہے کاؤنسلنگ، یہ تھا موضوع نمبر دو اور محور نمبر ۳ جو میں اپنے آرٹیکل میں لکھا بھی ہے وہ ہے اسٹیم سیل کے ریسرچ کے تعلق سے، اسٹیم سیل مغرب میں اس وقت موضوع بحث بن گیا ہے، اور قانونی بہت سی پیچیدگیاں ہیں اور خاص طور سے چرچ کی طرف سے اس پر قسم قسم کے سوالات پیدا ہوئے ہیں، محض چھوٹی سی بات یہ ہے کہ اسٹیم سیل کا مقصد یہ ہے کہ اگر ایک خلیہ لے لیا جائے اور اس سے پورا عضو بنایا جائے، وہ خلیہ کہاں سے لیا جائے، اس کے جواز کے کیا موزوں طریقے ہوں گے، اور اس خلیہ کے عضو بنانے میں جو پروسیس ہوتا ہے وہ جائز ہے یا ناجائز، اس کی روشنی میں ہم لوگ گفتگو کرنا چاہتے ہیں۔

بنیادی طور پر جینیٹک سائنس علم التوارث ہے، وہ اللہ کی اس صفت کی طرف اشارہ کرتی ہے کہ اللہ تعالیٰ نے ہر چیز کو اندازے سے پیدا کیا، ”إن کل شیء خلقناه بقدر“ بہت سی قرآن پاک کی آیتیں ہیں، سوال یہ ہے کہ وہ تخمینہ وہ اندازہ وہ نیچر کیا ہے، سائنس داں مادی طور پر ان چیزوں کو دیکھتے ہیں، وہ کہتے ہیں کہ وہ چیز خارج میں نہیں ہوتی بلکہ داخل میں ہوتی ہے،



بہر حال مجھے اس سے بحث نہیں ہے، اللہ تعالیٰ تو ہے ہی اس میں دورائے نہیں ہے، وہ خارج میں ہے یا داخل میں ہے، اس سے آپ کے نفس مسئلہ پر کوئی فرق نہیں پڑتا، کیونکہ یہاں پر بحث کا موضوع نہیں ہے، سائنس داں جو یہ کہتے ہیں، وہ داخل میں ہوتا ہے، اللہ تعالیٰ نے جو کلمہ کن کہا جو امر کیا، بچہ کے ذریعہ سے اس سے وہ پہلے ہی خلیہ میں جس وقت وہ نطفہ مرکب بنا، اسی وقت اللہ تعالیٰ نے ڈال دیا، تو مادی کوئی چیز ہوگی، وہ کہتے ہیں وہ جس شکل میں ہے، اس کو ڈی این اے کہتے ہیں، یہ وہ سالمہ جو کہ انسان بلکہ تمام جانداروں کی ساری خصوصیات کا علم رکھتا ہے، اپنے اندر، ہم اپنے شکل کیسے ہیں، اپنے مزاج میں کیسے ہیں، اپنی قد و قامت میں کیسے ہیں، ہماری نفسیات کیا ہیں بہت سی چیزیں ہیں اور ہم اپنے والدین سے مشابہت رکھتے ہیں اسکی وجہ یہ ہے کہ ہمارے والد اور ہماری والدہ دونوں جو ہیں ایک ایک سالمہ ہمیں دے دیتے ہیں، تو اسی کو علم التوارث کہا گیا ہے، چونکہ یہ والدین سے اولاد سے منتقل ہوتا ہے، شاید میرا آرٹیکل آپ لوگوں کے پاس ہوگا اس میں ملاحظہ کیجئے گا کہ جینیٹک کا وٹنسنگ کے تعلق سے سوال رکھا تھا کہ ایک تو شادی سے پہلے کا مسئلہ ہے اور ایک شادی کے بعد کا مسئلہ ہے، اس وقت میں اتنا واضح نہیں کر پایا تھا لیکن اب واضح کر رہا ہوں۔ شادی سے پہلے کا وٹنسنگ اس کے بعد، میں نے جو کہا تھا وہ شادی کے بعد کی کا وٹنسنگ مراد ہے، اسی لیے میں نے زوجین کا لفظ لکھا تھا، اور اسلامی نقطہ نظر سے زوجین باقاعدہ نکاح کے بعد ہی ہوتے ہیں کچھ لوگوں نے نکاح سے پہلے کی کا وٹنسنگ کے بارے میں سوال کیا ہے تو مولانا نے اس کا جواب دیا، بہر حال ہمارے کہنے کا مطلب یہ ہے کہ نکاح سے پہلے ہم زوجین نہیں کہتے ہیں۔ بہر حال میں نے یہ سوال اٹھایا ہے اس میں کہ اگر کا وٹنسنگ کی جائے تو بذات خود کا وٹنسنگ جائز ہے یا نہیں؟ ایک فیملی پلاننگ ہے، وہ فیملی پلاننگ نہیں جو ہندوستان میں ہوتی ہے بلکہ وہ فیملی پلاننگ جس کے ذریعہ سے اگلی نسل کے ہونے یا نہ ہونے کے تعلق سے منصوبہ بندی کی جاتی ہے، اور اس کے اندر جو کمزوریاں ہو سکتی ہیں اس کی روشنی میں اس کے پرورش کے مسائل کے تعلق سے، اور اس کے پری ونشن یعنی روک تھام کے

تعلق سے بھی، اور یہ حق زوجین کو ملتا ہے، چاہیں تو وہ بالکل مانع حمل تدابیر اختیار کریں، چاہیں تو آگے جا کر کے جب کنسپشن ہو جائے تو اس کو اسقاط کرادیں یہ ان کا معاملہ ہے۔ تو دوسوال ہوئے: ایک سوال ہے کہ جینیٹک سائنس کیا جائز ہے کہ ناجائز۔ (۲) دوسرا سوال ہے کہ مانع حمل تدابیر اختیار کرنا اس کا وٹسلنگ کی روشنی میں جائز ہے کہ ناجائز۔ پھر یہ کہ جینیٹک سائنس اتنا آگے پہنچ چکا ہے کہ وہ جنین جو ابھی ایک مہینہ کا ہے، تین مہینے کی بات نہیں کر رہا ہوں، اس کے ہر مرض کو اس وقت بھی ٹسٹ کر کے بتا دیتی ہے، اسقاط کی تو بعد میں چار مہینوں تک اجازت دیتے ہیں، میں کہہ رہا ہوں کہ ایک مہینے میں ہی ہونے والا بچہ 20 سال بعد یا 10 دس سال بعد یا 5 سال بعد فلاں مرض کا شکار ہو جائے گا، بظاہر آپ کے اصول کے مطابق جنین بالکل ٹھیک ہے، حالانکہ ہم کہتے ہیں کہ وہ ان روشنیوں میں جس کو اسلامی شریعت کہتی ہے بالکل نارمل ہوتا ہے، بچہ دو تین سال تک بھی نارمل رہتا ہے۔ اچانک اس پر مرض کا حملہ ہوتا ہے یا ہلکے ہلکے اس کے اندر مرض ہوتا ہے پتہ نہیں چلتا اور پھر وہ مرض بڑھ جاتا ہے اور اس کے بعد انتقال کر جاتا ہے، یا سر وغیرہ بڑا ہونے لگتا ہے یا نفسیاتی، جسمانی، خلقتی بیماری پیدا ہو جاتی ہیں۔ تو اب میرا سوال یہ ہے کہ کیا اس جنین کا اسقاط جائز ہے جو بظاہر بالکل نارمل ہے لیکن 3 سال 4 سال 5 سال یا پھر 6 سال بعد اس کے اندر مرض پیدا ہوگا۔ ایک سال تک وہ بچہ بظاہر ٹھیک ہوگا پیدائش کے بعد بھی، اب کیا اسقاط جنین جائز ہے۔ اس پر بھی سوچنے کی ضرورت ہے۔

اسٹم سیل کے تعلق سے میں نے بات رکھی تھی، اس میں میں نے چند ایک سوال رکھے ہیں، اس میں یہ ہے کہ کوئی ناجائز چیز، ناجائز طریقہ، چیز اور طریقے دو چیزیں ہیں: ناجائز چیز لی جائے، یا ناجائز طریقہ اختیار کیا جائے اور پھر عضو بنایا جائے جیسے گردہ اور دل وغیرہ تو اسلام میں اضطراب کی وجہ سے تو جواز کا فتویٰ آپ لوگ دیں گے۔

میں نے جو سوالات آپ حضرات کے سامنے رکھے ہیں اس کو پڑھ کر سنا دیتا ہوں۔

اس کائنات میں ہر شخص اپنے والدین سے مشابہت رکھتے ہوئے اپنی انفرادیت

رہتا ہے، اس انفرادیت اور مشابہت کی تفصیل علم التوارث یعنی جینیٹک کا موضوع ہے، اس علم نے گذشتہ 50 سالوں سے خاصی ترقی کی ہے اور اسی علم کا استعمال D.N.A. ٹسٹ میں ہوتا ہے۔

لہذا اس ٹسٹ میں غلطی کے امکانات بہت ہی کم ہیں، یہی وجہ ہے کہ دور حاضر میں مغربی ماہرین قانون نے اس ٹسٹ کی اہمیت و سند تسلیم کر لی۔ اس کو قانونی طور پر معتبر مانتے ہیں، چنانچہ قانونی نزاعات اور جرم و سزا کے معاملات میں اس ٹسٹ کو بنیاد بنا کر فیصلے کئے جا رہے ہیں مغرب میں اس پس منظر میں شریعت اسلامی تفتیش جرم میں تکنیکی طریقوں کو کیا حیثیت دیتی ہے۔ پھر تکنیکی خوبی و خرابی کے ذیل میں ہمیں یاد رکھنا چاہئے کہ وہ تکنیک بذات خود کس حد تک غلطی سے مبرا ہے، اس لیے ٹسٹ کرنے والا پوری ایمانداری کے باوجود وہ سمپل جو لگاتا ہے اس میں لیبلنگ کرتا ہے، پروسیسنگ کرتا ہے، وغیرہ وغیرہ، مگر اس میں غلطی سے غلطی ہوگئی اور ہو بھی جاتا ہے کہ ایک سمپل دوسرے سے مل جاتا ہے، اس کو ہم لوگ جانتے اور مانتے بھی ہیں، اور تیسرے یہ کہ سمپل کی وافر مقدار کیا ہونی چاہئے اور اس مقدار کی کمی بیشی سے ٹسٹ کے نتیجے پر کیا اثر پڑتا ہے جیسے وقوع واردات پر ایک بال ملا، اس کو اٹھا لیا، اس کو ٹسٹ کرتے ہیں، اب کیا اس بال کے اندر جو D.N.A. آیا وہ بھی وافر مقدار ہے یا اس کو صحیح ٹسٹ کرے گا یا نہیں کرے گا، اس کو بھی ہم لوگ بتا دیتے ہیں کہ اس میں اتنی غلطی کے امکانات ہو سکتے ہیں۔ اگر زیادہ سمپل لیا جائے تو امکانات کم ہیں، اور اگر کم لیا ہے تو زیادہ امکانات ہیں۔ اس کو بھی ہم لوگ ٹیکنیکل بتاتے ہیں، بلکہ ان کی کمی کا ہم لوگ بھی خیال رکھتے ہیں۔ ٹیکنیکل طور پر سدباب کا طریقہ کہ اس میں اتنی اتنی غلطی کے امکانات ہیں۔ ان تمام تکنیکی خامیوں کو اس طرح رفع کیا جاسکتا ہے، پوری طرح نہیں، کہ فورنسک سمپل کہ ایک کے بجائے دو الگ الگ جگہوں پر جانچ کے لیے دئے جائیں، وہی سمپل ہے دو الگ الگ پوٹلی میں الگ الگ طریقوں سے دیئے جائیں۔ پھر ملزم اپنے سمپل کی جانچ اپنے طریقہ سے کرتا ہے۔ اگر تینوں جانچیں ماہرین فن کے نزدیک پوری طرح یکساں ہو جائیں تو سمجھا جائے گا کہ جانچ میں کوئی تکنیکی سقم نہیں رہا۔ تو تکنیکی سقم کو دور کرنے کے ہمارے پاس

طریقے ہیں۔ آپ ان سے سوال کیجئے کیا ایسا ہوا یا نہیں۔

جنیٹک ٹسٹ کے بارے میں میں بتا چکا ہوں کہ اب وہ اتنی ترقی کر گئی ہے کہ وہ رحم مادر میں نشوونما پانے والے جنین بلکہ اس سے پہلے کی حالت علقہ کے وقت ٹسٹ کے ذریعہ یہ معلوم کرنا ممکن ہو گیا ہے کہ وہ جنین نارمل طریقے سے عالم وجود میں بحیثیت انسان آ کر بلکہ چند سالوں تک بظاہر صحت مند رہنے کے بعد بھی فلاں موزی اور دائمی اور خلقی بیماری کا شکار ہو جائے گا، اس علم کی روشنی میں مغربی ممالک میں جنیٹک کاؤنسلنگ کا طریقہ مروج ہوا۔ ہمارا سوال یہ ہے کہ اولاً کسی موہوم یا حقیقی اندیشے کے پیش نظر کیا اسقاط جنین جائز ہے، موہوم بھی ہو سکتا ہے وہ حقیقی بھی ہو سکتا ہے، لیکن مرض ولادت کے کئی سال بعد ظاہر ہوگا، مگر بچہ پیدائش کے وقت صحت مند ہوگا۔ ثانیاً کیا کسی دور افتادہ بیماری کے پیش نظر اسلام منع حمل کی اجازت دیتا ہے۔ بیماری آگے ہوگی، ابھی نہیں، ثالثاً والدین کو ان کے بچوں میں ان موروثی بیماریوں کے منتقل ہونے کے امکانات معلوم کرنے کے لیے کیا جنیٹک کاؤنسلنگ کی اجازت اسلام دیتا ہے؟۔ خصوصاً یہ ذہن میں رکھتے ہوئے کہ ماہر فن حفظ ما تقدم اور بچاؤ کی تدابیر سے بحث کرتا ہے اور وہ صرف مشورہ دینے کا مجاز ہے، فیصلہ کلائنٹ خود کرتا ہے، مزید برآں اس سلسلے میں زوجین کے فیصلے میں شریعت کن اخلاقی حدود کی یاد دہانی ضروری سمجھتی ہے، یعنی اگر مان لیجئے یہ بات بہت اہم ہے کہ شریعت ان بنیادی اصولوں کو کاؤنسلر کے سامنے رکھتی ہے وہ بتائیں، یہ چیزیں ذہن میں ہونی چاہئیں، جیسا کہ آجکل دنیا میں پاپولیشن کم ہو کیونکہ کھانے پر مسئلہ پڑ رہا ہے، تو اسلام اس بنیاد پر پاپولیشن کم کرنے کی اجازت دیتا ہے؟، یہ بتانا مقصد تھا یہاں پر کہ وہ ہمارے ذہن میں جو سوالات ہیں کہ ان میں یہ نقصانات اور یہ نقصانات ہوں گے وغیرہ وغیرہ، تو کیا اسلام ان کی روشنی میں بھی اجازت دیتا ہے، یا وہ پیمانے مادی ہیں جن کی بناء پر آج سے وہ لوگ فیصلہ کر رہے ہیں تو ہمیں مادی پیمانے کے علاوہ اخلاقی اور روحانی پیمانوں کو خاص طور سے کلائنٹ کے سامنے رکھنا ہوگا کہ دیکھو فیصلہ تمہیں کرنا ہے لیکن اخلاقی پیمانے یہ ہیں۔

اسٹیم سیل کے تعلق سے بنیادی طور پر یہ بتانا ہے کہ یہ تین قسم کے ہوتے ہیں: (۱) امبریونک یعنی جینی، (۲) آنول نال سے حاصل شدہ، (۳) بالغ افراد سے حاصل شدہ۔ تین قسم سے وہ سیل لئے جاسکتے ہیں، یا تو جنین سے لئے جاسکتے ہیں جو ابھی صرف پانچ دن کا ہے، اور یا پھر وہ پیدائش کے وقت آنول نال کا بنا جاتا ہے تو تھوڑا خون اس میں رہ جاتا ہے اس کا خون بھی تھوڑا سا لے لیا جائے اس میں سے سیلز حاصل کئے جاسکتے ہیں۔

تیسرا وہ ہے جب کہ ہر انسان کے اندر خود اللہ رب العزت نے خود اس کے ٹھیک ہونے کا سامان بھی رکھا ہوا ہے۔ جیسے لیور ہے لیور کے اندر وہ اسٹیم سیل ہوتے ہیں کہ اگر لیور خراب ہو جائے تو کچھ خراب ہونے تک وہ خود بخود دوبارہ ری کور ہو جاتا ہے لیکن اگر تہائی سے زیادہ ہو جائے تو ری کور نہیں ہوتا۔

ایسے وقت میں لیور ٹرانس پلانٹ ہی اس کا علاج ہے لیکن لیور میرے اور آپ کے پاس ایک ہی ہے تو میں دے نہیں سکتا آپ دے نہیں سکتے کسی اور کو، تو اب کہاں سے حاصل کیا جائے، اس کی جان کا مسئلہ ہے، یہ سوال ہے، تو عضو کہیں اور سے لیا جائے۔ دوسرے سے لیا جائے وہی تو ہوگا، اس کا تو بیکار ہو چکا ہے۔ اسٹیم سیل اس امکانات کے پیش نظر ریسرچ ہو رہی ہے کہ ایسا عضو باہر سے مصنوعی طور پر بنا دیا جائے اور اس کو ٹرانس پلانٹ کر دیا جائے اس میں پیوند کاری کرنی کر دی جائے۔ تو یہ تین قسمیں ہیں اس میں جواز عدم جواز آپ سوچیں گے۔ میں یہ کہہ رہا تھا کہ ان خلیات کو کسی ناقص وناکارہ عضو کی پیوند کاری میں استعمال کر لیا جاسکتا ہے ایسا گمان غالب ہے، اگر اسمیس کامیابی مل گئی تو مزید سوالات درج ذیل ہیں ابھی اتنی کامیابی نہیں ملی ہے اس میں ریسرچ جاری ہے، اولاً اگر اس عضو کی تیاری و پیوند کاری کے لیے غیر اسلامی یا حرام طریقے یا شئی استعمال کی گئی تو اس میں کراہت و حرمت کا پہلو ہے۔ اس کی بنیادی تفصیل ہمیں معلوم ہونی چاہئے، مثلاً عضو مقصود بذات خود یعنی لیور، جگر، نا جائز طریقے سے تیار کیا جائے۔ مگر اس کو مریض اپنی جان بچانے یا صحت کی بحالی کے لیے استعمال کرتا ہے تو اسمیس جواز اور عدم جواز

کی کیا شرائط ہیں، کیا مندرجہ ذیل فقہی اصطلاحوں کا جٹیک سائنس میں عموماً اور عضو کی پیوند کاری میں خصوصاً کوئی رول ہے۔ یہ جو فقہی اصطلاحیں ہیں: اھون البلیتین دفع مضرت کو جلب منفعت پر ترجیح کا اصول۔ اور اضطرار وقتی اور دائمی، یہ تین خاص طور سے مجھے محسوس ہوئیں کہ ان اصطلاحوں کا استعمال آپ لوگ کرتے ہیں۔ مرحوم کی کتاب مباحث فقہیہ میں نے پڑھی تھی اس میں لکھا تھا کہ طبی اصول کی بناء پر اسقاط چار مہینے سے پہلے جائز ہے، تو میں نے یہ سوچا کہ علماء کرام کے سامنے بات میری والی نہیں آئی، کیونکہ انہوں نے یہ لکھا ہے کہ طبی اصول سے، جیسے انہوں نے کہا کہ بچہ بیمار ہوگا، بچہ بیمار نہیں ہوتا، وہ بالکل ٹھیک ہوتا ہے، لیکن یہ کہتے ہیں کہ پیدائش کے بعد ایک سال بعد چار سال بعد ایسا ہو جائے گا، تو ہمارے علماء کرام کے سامنے بات ایسی رکھی ہوگی تو انہوں نے جواز کا فتویٰ دے دیا تھا۔ تو آپ غور کر لیجئے گا۔ یہی چند باتیں تھیں۔

ڈاکٹر افضال احمد:

میں یہ بات کہنا چاہ رہا ہوں کہ ہمارے فاضل مقرر نے یہاں پر اپنی بات اپنے انداز سے پیش کی ہے۔ لیکن میں یہاں پر مزید اشارہ کروں گا اور اس پر بحث بھی کی جائے گی، وہ یہ ہے کہ آج ان ٹسٹوں کی ضرورت کس وجہ سے پیش آرہی ہے۔ پہلی بات تو یہ ہے کہ پرانے زمانے میں بچوں کی پیدائش کافی تعداد میں ہونے کے ساتھ ساتھ یہ بات آتی تھی کہ زیادہ تر بیماریاں فلکشن کے طور پر ہوتی تھیں، اور بچے، ڈائریا، ٹی بی، وغیرہ مرض سے مر جاتے تھے، مگر آج کل ایسی دوائیاں آگئی ہیں کہ ان کو مرنے سے بچا لیا جاتا ہے اور وہ بچے بڑے ہوتے ہیں لیکن ان کے اندر جو جنین والی بیماریاں ہوتی ہیں وہ بیماریاں اثر انداز زیادہ ہوتی ہیں، خاص طور سے جو بچے ان بیماریوں سے بچ جاتے ہیں، اس لئے یہ بیماریاں زیادہ رونما ہو رہی ہیں۔

دوسری بات یہ ہے کہ جن کے پاس آج کل کم بچے ہیں، ایک یا دو بچے چاہ رہے ہیں

دو سے زیادہ نہ ہوں، اور یہ کہ ہمارا بچہ تندرست ہو، تو اس کے لیے بھی وہ چاہتے ہیں کہ جو بچہ پیدا

ہو اس میں آگے جا کر کوئی بیماری نہ پیدا ہو، اس کے لیے گورنمنٹ ہوسپٹل میں انگلینڈ میں کمپلسری فری ٹسٹ ہوتا ہے، گورنمنٹ ہوسپٹل میں اس کا ایک ڈراپ خون لے لیتے ہیں، اور موروثی بیماریوں کی ایک لسٹ ہوتی ہے جس میں پانچ چھ طرح کی بیماریاں درج ہوتی ہیں جیسے دماغ کا کند ذہن ہو جانا، یا میں نے بتایا کہ ان کی جنسی شخصیت پر اثر پڑتا ہے اور کچھ کینسر کی بیماریاں ہیں، ان چیزوں کا پہلے سے تشخیص کرتے ہیں۔ اور پھر اس بچے کو اسی حساب سے ان کے کھانے پینے کا رہنے سہنے کا طریقہ بتایا جاتا ہے، کچھ جگہوں پر جہاں کچھ بیماریاں بہت زیادہ پائی جاتی ہیں، ان کے یہاں جینیوم ان کے آباؤ اجداد سے غلط قسم کی بیماریوں والی ہوتی ہیں جیسے ایک بیماری تھیلا سیما کی ہے جس میں خون بننا کم ہو جاتا ہے اور اس میں بچے جو پیدا ہوتے ہیں ان میں خون چڑھایا جاتا ہے، اور اس کے بعد ہی بچہ بچایا جاسکتا ہے، تو یہ بیماری بھی بڑے آسانی سے پیدائش کے قبل ان خاندانوں پر جہاں کوئی اس طرح کا مرض پہلے ہوا ہو وہاں بھی ٹسٹ کرایا جاسکتا ہے۔

تیسری بات کچھ عورتیں ایسی ہیں کہ وہ حاملہ ہیں، 45 سال سے زیادہ عمر کی ہیں ان کا آخری بچہ ہے، یا دیر سے شادی ہوتی ہے تو ۴۵ سال کے بعد پہلا ہی بچہ آ رہا ہے، تو وہاں پر دیکھا گیا ہے کہ جو بچہ پیدا ہوتا ہے وہ دماغی طور پر کمزور ہوتا ہے، تو ان عورتوں کو 45 کے بعد جیسے ہی رحم میں بچہ ٹھہرتا ہے، فوراً ٹسٹ شروع کر دیتے ہیں، اگر کروموزوم میں جو دھاگہ ہے 46 کے بجائے 47 ہے تو اس بچہ کو غائب دماغی کی بیماری ہوتی ہے، وہ اسی بیماری کیساتھ پیدا ہوتا ہے، تو ایسے بچے کی پیدائش سے لیکر اسکے افزائش پر بہت زیادہ خرچ کرنا پڑتا ہے، تو وہاں پر ان سے اجازت لی جاتی ہے کہ آپ اس بچے کو چاہتے ہیں یا نہیں چاہتے ہیں، اگر نہیں چاہتے ہیں تو ان کو اسقاط کی اجازت دی جاتی ہے، یہاں پر سو فیصد والی بات ہے کہ وہ ۴ کروموزوم والا بچہ جو ہے وہ سینٹلی ریٹائرڈ پیدا ہوگا اس لیے اس کو ہٹا دیا جاتا ہے، کیونکہ اس کا علاج نہیں ہے، لیکن آپ کو تعجب ہوگا کہ ایک انگریز لیڈی ڈاکٹر نے کہا کہ مجھے یہ بچہ چاہئے، میں اس کو پالوں گی، اس نے

اپنے ہی بچے کو پیدا ہونے دیا اور اس طریقے سے اس کی افزائش کی اور کہا کہ یہ خدا کی مرضی ہے تو ہم کیا کر سکتے ہیں۔ اس کے علاوہ جیسے میں نے بتایا کہ یہودیوں کے اندر خاص کر کے جیوز جو ہیں، ان کے اندر بہت طرح کی بیماریاں ہیں، دیکھا گیا ہے کہ ان کے اندر جین والی بیماری بہت زیادہ ہوتی ہے، ان کے یہاں جو ربی علماء ہوتے ہیں وہ شادی کے بعد سے ان بچوں کے لیے کاؤنسلنگ شروع کر دیتے ہیں کہ ایسا خراب بچہ پیدا نہ ہو اور ڈاکٹر کیساتھ مل کر ٹسٹ کرایا جاتا ہے۔ اگر حاملہ عورت ہے تو اس کے حمل سے کچھ خلیہ نکال کر یا خون کا حصہ نکال کر ڈی این اے ٹسٹ، کروموزوم ٹسٹ کرایا جاتا ہے، اور پھر اس کا اسقاط کرایا جاتا ہے۔ تو اب یہاں پر یہ چیزیں سامنے آگئی ہیں کہ اس کے فائدے کے پیش نظر لوگ اس میں انفرادی طور پر حصہ لے رہے ہیں، جو ماں باپ ہیں ان کو فیصلہ کرنا پڑتا ہے۔ دوسری چیز ہندوستان میں بھی بڑے شہروں میں ہو رہا ہے، اور میں آپ کو بتاؤں کہ دہلی میں بھی کانفرنس ہوئی، اس کے پرچے وغیرہ ہمارے پاس موجود ہیں تو دہلی اور بمبئی میں یہ ٹسٹ خوب ہو رہے ہیں، اور اس کے لیے قانون مرتب کیا جا رہا ہے سرکار کے حساب سے، اور کچھ چیزیں بنائی بھی گئی ہیں۔ ہمارے یہاں ان چیزوں پر کیا اثر ہو نا چاہئے، کیسے لینا چاہئے؟ اس کو یہاں پر دیکھا جاسکتا ہے، اور جن کو بچے نہیں ہوتے وہ دوسرے کی منی لیکر بچہ پیدا کرنے کی کوشش کرتے ہیں، اس کو اسلامی طریقے سے ناجائز کہا گیا ہے، اگر قدرتی طور پر حمل قرار نہیں ہو رہا ہے تو شوہر ہی کا مادہ لے کر اس کی بیوی کے رحم میں ڈالا جائے اس کی اجازت دے دی گئی ہے، چونکہ یہ جائز ہے، ٹسٹ کی جو شکلیں، طریقے اور اس کے نکات پیش کئے گئے کہ یہ کہاں تک ہو رہے ہیں اور اس میں کہاں تک گنجائش ہے جائز اور ناجائز ہونے اس، ان باتوں پر ذرا غور و خوض کرنے کی ضرورت ہے۔

یہاں پر میں یہ کہوں گا کہ یہ علم جو ہے اس میں کچھ چیزوں میں کافی تبدیلی بھی آرہی ہے، چار ہزار بیماریاں ہیں اس طرح کی تقریباً جو جینیٹک بیماریاں ہیں، اور یہ بیماریاں زیادہ تر تین چیزوں سے تعلق رکھتی ہیں۔ جسم سے، دماغ سے، اور افزائش نسل سے۔ اور بھی بہت طرح



کے مرض کے امکانات اس سے ہیں، ذیابیطس ہے، کینسر ہے، اور سانسوں کی بیماریاں ہیں، تو میں یہ کہنا چاہ رہا ہوں کہ ان بیماریوں کی جو بنیاد ہے اس کی اسٹڈی ہو رہی ہے اور اس کے ٹسٹ کرنے کا طریقہ بھی پتہ لگایا جا رہا ہے، زیادہ تر غلطی سے پاک طریقے آگئے ہیں۔ اور تیسری بات یہ ہے کہ یہاں پر کچھ بیماریاں ایسی ہیں جن کا علاج ممکن نہیں ہے پیدائش کے بعد، وہ انفکشن والی بیماریاں نہیں ہیں وہ طرح طرح کی بیماریاں ہیں۔ کچھ بیماریاں ایسی ہیں جن کا علاج ممکن ہے جو جین والی بیماری ہے ان کا علاج ممکن ہے جس کو ہم کہتے ہیں کہ اسقاط کرایا جائے وہاں پر ہم نہیں کراتے، وہاں پر ہم دوائیاں دیتے ہیں۔ اور ڈاکٹر وہاں خود منع کرتا ہے کہ اس کی ضرورت نہیں ہے، لیکن کچھ بیماریاں ہیں جہاں پر رکاوٹ نہیں بنتی جیسے دماغ ہے، تو دماغ کے ڈیولپمنٹ میں بہت مشکلات ہوتی ہیں، اس کو صحیح نہیں کیا جاسکتا، جیسے ہم نے آپ کو بتایا کہ اسٹیم سیل ریسرچ آرہا ہے اس سے کچھ علاج ممکن ہے یعنی جیسے ہم نے مان لیا کہ ہمارا کوئی عضو بیکار ہو گیا جینیٹکل، اگر اس کی جگہ ہم اسی انسان کے جسم سے خلیے نکال کر اور اس کو ایک مرتبان میں بڑا کر کے اس کا عضو تیار کریں یا عضو کا حصہ تیار کر لیں اور اس کو پھر اسی جگہ پر ٹرانس پلانٹ کر دیں تو علاج ہو جائے گا، تو اسٹیم سیل علاج کی طرف بہت بڑا قدم ہے، اگر اسٹیم سیل ریسرچ کامیاب ہو جاتا ہے تو میرے خیال سے ان بیماریوں کے لئے اسقاط کی ضرورت نہیں رہے گی کچھ چیزوں میں، لیکن وہ چیزیں ابھی اس حد تک کامیاب نہیں ہو پائی ہیں۔

دوسری طرف یہ ہے کہ اسٹیم سیل ریسرچ کا غلط استعمال بھی کیا جاسکتا ہے اور ان چیزوں کی طرف بھی اشارے کئے جانے چاہئیں کہ اسٹیم سیل سے عضو جو پیدا ہوگا، کیا اس کی خرید و فروخت کی جائے گی یا نہیں کی جائے گی، تو یہ جو قدرت کا عطیہ ہے اس کو جانوروں، پیڑ، پودوں کی طرح خرید و فروخت کی جانے والی چیزیں مانی جائے یا نہیں؟ لیکن اسی انسان کے لئے اسٹیم سیل اگر استعمال کیا جائے کہ اس کے مرض کو دور کیا جائے اسی کے جسم کے سیل سے تو یہ ممکن ہے اور اس کی اجازت ہونی چاہئے۔

تیسری بات جو میں کہنا چاہوں گا کہ کچھ مرض جو ہے، جین انسان میں موجود ہے اس کی شکل یہ ہوتی ہے کہ وہ دبا ہوا رہتا ہے، کبھی کبھی ایسا ہوتا ہے، ایک بات جان لیجئے کہ ہر جین کی دو شکلیں ہوتی ہیں، ایک اچھی والی اور ایک بری والی (جین کا مطلب ہے موروثی اکائی)، تو جو ہمارے اندر جین ہے وہ ہمارے بچوں میں منتقل ہوتا ہے جس کی وجہ سے ہمارے جسم کے پورے عضو بنتے ہیں اور اس کے خراب ہونے سے بیماری ہوتی ہے، تو سمجھ لیجئے کہ جیسے کل پرزے ہیں مشین کے، مشین کے کل پرزے سے تو پوری مشین بنادی جاتی ہے، انسان میں، جانوروں میں، پودوں میں ایسا نہیں ہے، اس کے کل پرزے جو ہیں پہلے کچھ جواہر ہوتے ہیں، ان کی مدد سے یہ کل پرزے بنتے ہیں، یہ جواہر جو ہیں یہ جین ہیں جو ماں باپ سے نطفہ کے ذریعہ والد سے اور والدہ سے آتے ہیں اور دونوں مل کر کے ایک بنتا ہے جو رحم میں پرورش پاتا ہے اور اسی سے تمام جسم بنتا ہے، تو میں یہ کہہ رہا تھا کہ ہر جین کی دو شکل ہوتی ہے، ایک اچھی اور ایک بری، تو ایک آدمی کے اندر میں ایسا ہوتا ہے کہ عموماً چھ خراب جین موجود رہتے ہیں لیکن وہ اچھے جین سے دبے ہوئے رہتے ہیں، اس لیے آپ دیکھئے کہ دو بھائی بہنوں کی شادی کی اجازت کیوں نہیں دی گئی ہے، یہ اسلام، حدیث و قرآن اور وحی کے ذریعہ سے منع ہے لیکن آپ دیکھئے کہ اگر دو بھائی بہن مل کر شادی کریں گے تو ان کے خراب جین مل جائیں گے اور بچے کے اندر خرابی پیدا ہوگی۔ اسی طرح سے جب تھوڑی دوری پر جاتے ہیں تو کہتے ہیں کہ چچا زاد بھائی بہنوں کی شادی کی اجازت ہے، لیکن میں یہ بتانا چاہتا ہوں کہ کبھی کبھی کسی خاندان میں مہلک کوئی مرض، موروثی کوئی مرض اگر ہے تو وہاں پر چچیرے بھائی بہن کی شادی اگر ہوتی ہے تو اس میں چار بچوں میں سے ایک بچے میں وہ مرض لاحق ہونے کا چانس ہوتا ہے، جیسے کہ میں ہوں میری چچا زاد بہن ہے، میرے اندر بیماری نہیں ہے لیکن وہ خراب جین موجود ہے، میری بیوی کے اندر بیماری نہیں ہے اس کے اندر بھی وہ خراب جین موجود ہے، ہم دونوں نے شادی کی ہمارے تین بچے صحیح ہوں گے چوتھا بچہ جو ہے ہو سکتا ہے کہ پہلے ہی بچہ میں وہ بیماری ہو جائے، تخمینہ ہے کہ 25 فیصد ایک چوتھائی بچے میں وہ

خطرناک بیماری ہوگی۔ اب یہاں پر سوال ہوتا ہے کہ کیا ہم شادی نہیں کریں؟ نہیں شادی کریں آپ! اس کے بعد بچہ نہیں ہوگا؟ ہاں بچہ بھی ہوگا، اس کا طریقہ یہ ہے کہ جب وہ بچہ مادر رحم میں پرورش پا رہا ہے اس وقت اگر بیمار بچہ ہے تو جسم میں تکلیف ہوگی پریشانی ہوگی۔ ڈاکٹر کے یہاں جائے گی وہ ڈاکٹر وہاں اس کو دیکھے، الٹرا سائونڈ وغیرہ کرے گا تو اس کو بیماری کا شک ہو جاتا ہے اس پیٹ میں پل رہے بچے کے بارے میں، پھر اس کا اب ٹسٹ کریں گے، D.N.A. یا کرومزوم کا ٹسٹ کریں گے، اور اگر وہاں پر اس بچے میں وہ خرابی موجود ہے تو آپ اس ٹسٹ کے بعد کم کر سکتے ہیں جیسا کہ باہر کے ممالک میں ہوتا ہے، ہمارے یہاں ہندوستان میں بھی ہو رہا ہے۔

آج کل کلوننگ کے متعلق بھی باتیں شروع ہو گئی ہیں، اس پر بھی روشنی ڈالی جائے گی۔ میں سمجھتا ہوں کہ جو جنٹیک ٹسٹ ہے اس کے اندر جو انہوں نے اشکال کا پہلو نکالا ہے کیا یہ ٹسٹ غلطی سے پاک ہوتا ہے یعنی اس پر کوئی اندیشہ ہے کہ بچہ اگر بیمار پیدا ہوگا اور وہ پیدائشی طور پر نارمل ہے اور ہوتا یہ ہے کہ بیماری بھی بڑے ہو کر ظاہر ہوتی ہے تو ان کے بارے میں ہم کیا کریں گے۔ اس کے لیے بیماریوں میں فرق ہوتا ہے، کچھ بیماریوں میں غلطی سے پاک موجود ہے، اور کچھ بیماریوں میں اندیشے کئے جاتے ہیں، جہاں پر ٹسٹ پوری طرح سے نہیں ہوتا تو وہاں پر ہم فیصلہ لے سکتے ہیں کہ کس طرح ہم اس کو اپنی رائے دیں۔

ایک تیسری چیز جو انہوں نے بتایا تھا کہ شادی سے پہلے ٹسٹ کر سکتے ہیں۔ اس کی بھی بہت جگہوں میں شروعات ہوئی ہے ہمارے یہاں اس کی کیا صورت ہوگی ہم نہیں بتا رہے ہیں، یہ آپ کا موضوع ہے۔ میں نے بتایا کہ کچھ خاندان ہیں جہاں پر یہ بیماری پہلے سے موجود رہی ہے یا کچھ ایسی نسلیں ہیں، کچھ صوبے، جگہیں ہیں جہاں وہ بیماری زیادہ موجود ہے، مثلاً بلڈ کیٹھیلا سیمیا کی بیماری زیادہ تر وہ میڈیٹیرین اور گریپ لوگوں میں ہے، ہندوستان میں سندھی، پنجابی میں زیادہ پایا جاتا ہے تو وہاں پر اس کو ٹسٹ کر لینا چاہئے، یا کچھ ایسے قبائل ہیں جیسے بکسر ہے، جہاں پر

غیر مسلم زیادہ تر ہیں، یا وہ ٹرائیس ہیں جو قبائل کہلاتے ہیں ان کے یہاں ملیریا بہت زیادہ ہے، تو وہاں پر انیمیا ایک طرح کی ہے، اور وہ بیماری وہاں بہت عام ہے، تو وہاں بھی ٹسٹ کر سکتے ہیں۔ ایک بات میں یہ بہت وضاحت سے بتاتا ہوں کہ کیریڈ ٹکشن یعنی انسان جس کے اندر موجود ہے وہ جین یہ جراثیم نہیں ہے معاف کیجئے گا جراثیم تو بیکٹریا ہوتے ہیں یا وائرس ہوتے ہیں جو ایک جاندار شکل ہے، یہ جین انسان جسم کا ہی حصہ ہے لیکن اس کے اندر بیماری پیدا کرنے کی طاقت ہوتی ہے، تو یہ جین اگر اس کے اندر موجود ہے وہ کیریئر ہے کہ اس کے اندر بیماری نہیں ہے لیکن جین دبی ہوئی شکل میں موجود ہے کیونکہ برا جین اچھے جین سے دبی ہوئی ہے، اگر دو برے جین مل جائیں گے تو وہ بیماری ہو جائے گی، اگر دونوں اچھے جین ہیں تو بیماری نہیں ہوگی، اور جین کی خاص بات یہ ہے کہ وہ پوری زندگی اسی شکل میں رہتا ہے جس میں وہ ماں باپ سے آیا ہے یعنی یہ بدلتا نہیں ہے۔ خراب ہے تو خراب ہی رہے گا، اچھا ہے تو اچھا ہی رہے گا۔ تو اس طریقہ سے اس کی اگر ہم پہلے سے ٹسٹ کر لیں کہ یہ کیریئر ہے، تو دو کیریئر کے شادی کرنے سے ایک خراب بچہ پیدا ہونے کا امکان ہوتا ہے اور وہ بھی چار میں ایک ہے۔ اور اگر دو اچھے میں شادی ہوتی ہے تو نہیں ہوگا، اور ایک بالکل اچھا ہے اور ایک کیریئر ہے تب بھی نہیں ہوگا، تب بھی سب بچے صحیح ہوں گے، لیکن دو اگر کیریئر ہیں تو ان میں چار میں ایک کا امکان ہے، ہو سکتا ہے کہ ایک ہی بچہ ہو اور وہی ہو جائے، اس لیے ٹسٹ کر لینا چاہئے، گورنمنٹ ہوسپتال میں اس کا فری ٹسٹ ہوتا ہے۔

لہذا آپ حضرات اس پر غور کریں گے مسائل کی روشنی میں کہ کہاں تک یہ صحیح ہے، ویسے کچھ چیزیں تو جائز ناجائز میں آجاتی ہیں۔ وہاں تو فیصلہ کرنا آسان ہے، مگر کچھ چیزیں ایسی ہیں جہاں ہمیں فیصلہ کرنا آسان نہیں تو اس کی بھی وضاحت کی جائے تو بہتر ہوگا۔ اور بچوں کی صحت کی ذمہ داری بہت بڑی ہے، لہذا سوچیں کہ کیسے اس کی صحت کی بحالی ممکن ہے، اس کا کیا نظام ہو سکتا ہے؟

مولانا عتیق احمد بستوی:

ہمارے دونوں ماہرین نے ہم لوگوں کی زبان میں گفتگو کی، اور ہمارے علماء کو بھی ان کی گفتگو سمجھنے میں کوئی دقت نہیں ہوئی ہوگی، اور جو فنی نکات جن کی وضاحت ضروری تھی انہوں نے ان کی وضاحت کرنے کی کوشش کی ہے، ان کی معلومات کی روشنی میں آپ کو حکم شرعی ثابت کرنے میں آسانی ہوگی اور آپ ان سے مزید معلومات حاصل کر سکتے ہیں، جن معلومات کا کوئی اثر پڑتا ہے حکم شرعی کو جاری کرنے میں، ان معلومات کے تعلق سے آپ سوالات کریں۔ ڈی این اے ٹسٹ کے بارے میں ایک بنیادی بات تو یہ ہے کہ وہ کس حد تک یقینی ہے، ڈی این اے ٹسٹ جو ہوتا ہے اور اسکی بنیاد پر جو یہ بات کہی جاتی ہے کہ یہ بچہ فلاں کا ہے، اس میں کس حد تک قطعیت اور یقینی بات پائی جاتی ہے اس کی وضاحت بھی انہوں نے تھوڑی بہت کی ہے، اور اس کے ساتھ ساتھ اس میں غلطی کے امکانات کیا کیا ہیں اس کی طرف بھی اشارہ کیا ہے، اور یہ پہلو خاص طور سے ہمارے ہندوستان میں اور بھی بہت زیادہ اہم ہے کہ فنی غلطیوں کے علاوہ آج کل جو ہمارے یہاں ڈاکٹرز ہیں اور جو بہت سے ادارے اس طرح کے ہیں ان میں جو چیزیں چل پڑی ہیں کہ مال کی محبت کی وجہ سے غلط رپورٹ کر دینا اور پیسہ لے کر غلط رپورٹ دے دینا، حکم شرعی صادر کرنے میں اس کا بھی ہمیں خیال کرنا پڑے گا، میں سمجھتا ہوں کہ امریکہ اور یورپ کی بات الگ ہے لیکن ہمارے یہاں بہت مختلف صورتحال ہے، قتل کے واقعات ہوتے ہیں، ڈی این اے ٹسٹ کے لئے جو چیزیں جاتی ہیں تو باقاعدہ وہ لوگ رابطہ قائم کر کے اپنے حق میں یا کسی کے خلاف رپورٹیں حاصل کرتے ہیں، اس پہلو کو بھی ہمیں معلوم کرنا ہے، اس طرح آپ کا دوسرا مسئلہ ہے جینیٹک ٹسٹ والا، اس میں بھی بہت اہم مسئلہ یہی ہے، اس میں تین کس حد تک ہے، فنی لحاظ سے جو باتیں آپ ہمیں بتاتے ہیں یا جو اندازے قائم کئے جاتے ہیں وہ صرف اندازے ہیں، امکان ہیں، یا کوئی یقینی بات ہے، اس میں تین کتنا ہے، دس فیصد ہے، بیس فیصد ہے، پچاس فیصد ہے حکم شرعی صادر کرنے کے لئے، اس کی تعیین بہت ضروری ہے، اب میں آپ حضرات سے

درخواست کرتا ہوں کہ جن حضرات کو ان ماہرین سے کوئی سوال کرنا ہو وہ سوال کریں۔

مفتی زاہد صاحب، علی گڑھ:

ہمارے عزیزوں میں ایک کیس ہوا تھا کہ ایک لڑکی اور لڑکے دونوں چچا زاد بھائی بہن تھے، دونوں میں شادی ہوگئی، شادی کے بعد ٹسٹ کرایا تو یہ بات معلوم ہوئی کہ ان دونوں کی جو شادی ہوئی ہے ان کے یہاں پہلے سے خراب جین موجود ہے، اور اس میں صورت حال یہ ہوگی کہ جو کوئی بھی لڑکا پیدا ہوگا وہ تو مینٹلی ریٹارڈ ہوگا، اور جو لڑکی ہوگی وہ صحیح ہوگی جب کہ انہوں نے یہ ٹسٹ غالباً دوسرے یا تیسرے بیٹے کے بعد کرایا تھا، اور ابھی مسعود صاحب نے بتایا کہ چار میں سے ایک خراب ہو سکتا ہے، حالانکہ تین میں سے دو لڑکے مینٹلی ریٹارڈ تھے، اور تیسرا بچہ جو ابھی زندہ ہے وہ بھی مینٹلی ریٹارڈ ہے، اور چوتھا بچہ لڑکی پیدا ہوئی وہ بالکل صحیح ہے، تو یہ لڑکا لڑکی میں بھی فرق ہوتا ہے یا یہ چار تین کا جو فارمولہ آپ نے بتایا ہے یہ سب جگہ چلے گا؟

پروفیسر افضل احمد:

یہ جو انہوں نے بتایا صحیح کہا کچھ کیس میں ایسا بھی ہے کہ لڑکے اور لڑکی میں فرق ہوگا۔ میں بتاؤں کہ جیسے میں نے 46 دھاگے کروموزوم کے بنائے، اس میں لڑکے پیدا کرنے کے لیے ایک X اور ایک Y ہوتا ہے اور لڑکی میں دونوں X ہوتا ہے، میں نے یہ بتایا کہ ہر جین کی دو شکل ہوتی ہے، تو جین کی جو شکلیں ہوتی ہیں وہ جوڑے ہوتے ہیں، اور ایک کروموزوم پر X ہوتا ہے اور دوسرے پر اس کا مقابل ہوتا ہے، دونوں صحیح ہو سکتے ہیں، ایک صحیح ایک خراب ہو سکتا ہے۔ لڑکی میں چونکہ دو X ہوتا ہے تو ایک صحیح ہے اور خراب ہے تو لڑکی صحیح ہو جائے گی، چونکہ ایک صحیح تھا، اور لڑکے پاس ایک ہی X کروموزوم ہے، اس کے پاس غلط والا آیا تو وہ بیمار ہوگا، کیونکہ اس کے پاس دوسرا ہے، لا پر کوئی دوسرا مقابل اچھا جین موجود نہیں ہے۔

اگر کوئی بیماری ایسی ہے جو X کروموزوم سے تعلق رکھتی ہے تو اس میں لڑکیوں کے اندر

بیماری کم پائی جائے گی۔ لڑکیوں کے اندر دو X ہوتا ہے تو اگر ایک خراب ہے تو دوسرے کا اچھا ہونے کا امکان ہوتا ہے، میں نے یہ بتایا کہ لڑکیاں کیریر ہوتی ہیں، یعنی بیماری تو اس کے اندر موجود ہوتی ہے لیکن وہ بیمار نہیں ہوتی کیریر ہوتی ہے، ایک جین خراب موجود ہوتا ہے۔ لڑکا جو ہے وہ X کے لیے ہمیشہ بیمار ہوتا ہے یا اچھا ہوتا ہے، اگر اچھا والا X ہے تو وہ لڑکا اچھا ہے، اور اگر بیمار والا X ہے تو وہ بیمار ہوگا۔ تو لڑکیاں کیریر ہوں گی لیکن اپنے بچوں کو وہ بیماری والا جین دیدے گی خاص کر بیٹے کو دیدے گی، کیونکہ ماں کا X بیٹے کو جاتا ہے باپ کا نہیں جاتا، باپ کا لا جاتا ہے۔ باپ میں X اور Y ہے، ایک ہی دے سکتا ہے، دونوں ماں باپ اپنے بچے کو اگر X دیں گے تو Y نہیں دیں گے، والد جو ہے وہ اپنا X لڑکی کو دیتا ہے اور والدہ کا X لڑکی اور لڑکے دونوں کو ایک ایک جاتا ہے، یہ صورت ہے جنیٹکس کی، اس کے اندر تھوڑی سی وضاحت کی ضرورت ہے، کہ ہمارے اندر X اور Y ہے اس میں لڑکے، لڑکی میں فرق پایا جاتا ہے، باقی چیزوں میں سب ٹھیک ہے۔

مولانا اختر امام عادل:

ڈاکٹر افضال صاحب نے ایک بات کہی کہ 47 کروموزوم ہوں تو وہ بچہ مجنون یا مینٹل ریٹارڈ مانا جائے گا۔ ایک بات ڈاکٹر مسعود صاحب نے کہی کہ کبھی ایسا ہوتا ہے کہ پیدائش کے بعد کئی سال تک بیماری کا ظہور نہیں ہوتا، مجھے معلوم کرنا ہے کہ جس بچے کے بارے میں یہ تحقیق ہوئی کہ 47 کروموزوم اس بچے کے اندر پائے جاتے ہوں اس کے جنون کا ظہور پیدائش کے کتنے دنوں بعد عام طور پر ہوتا ہے، یا کبھی ایسا بھی ہو سکتا ہے کہ کبھی زندگی بھر ظاہر نہ ہو۔ دس سال، بیس سال ظاہر نہ ہوں، زندگی بھر ظاہر نہ ہو، اس کے جنون کا ظہور یقینی ہے، یا اس میں بھی کسی فیصد کا تعین ہو سکتا ہے تحقیق کے وقت میں۔

ڈاکٹر افضال احمد:

47 کروموزوم سے جو بچہ پیدا ہوگا اس کی جنونی کیفیت کا اظہار فوراً پیدائش کے وقت

تو نہیں کیا جاسکتا، کیونکہ بچہ معصوم ہوتا ہے، ہر بچہ ایک ہی جیسا ہوتا ہے، کچھ بچوں کا سر بڑا ہوتا ہے تو اس سے پتہ لگایا جاسکتا ہے، لیکن 47 والے میں سر بڑا نہیں ہوتا، اور اس کا اظہار چھ مہینے سال بھر بعد شروع ہو جاتا ہے کہ اس کا دماغی نشوونما ٹھیک نہیں ہو پارہا، ہارٹ وغیرہ کے مرض کا شکار ہوتا ہے، کچھ مرض ایسے ہیں جن میں کافی دیر سے وہ بیماری ظاہر ہوتی ہے، 47 کروموزوم میں یہ ہونا ضروری نہیں ہے 46 میں بھی یہ چیز ہوتی ہے۔ لیکن اس کے اندر بیماری کی جین ہوتی ہے، اس کا ظہور 20 سال پر ہوتا ہے۔ اس کا طریقہ یہ ہے کہ جو D.N.A ہوتا ہے اس میں جو کچھ ان کے سگنل ہیں اس سے کنفرم ہے کہ 18-19 یا 20 سال میں بیماری ظاہر ہو جائے گی، عمر آگے پیچھے تھوڑی ہو سکتی ہے، ایسا بھی ہوتا ہے کہ یہ بیماری اگر والد یا والدہ کے اندر 40 سال میں ظاہر ہو تو بیٹے کے اندر 20 میں ظاہر ہو جائے، پوتے میں 10 سال میں ظاہر ہو، بڑھتا چلا جاتا ہے، یہ بھی ایک کیفیت ہے، تو اس میں جو D.N.A ہوتا ہے اس کے حساب سے بیماری سیریس ہوتی ہے، اگر D.N.A کا زیادہ بیمار کی طرف اشارہ کر رہا ہے تو کم وقت میں بیمار ہوگا، بچہ دس ہی میں بیمار ہو جائے گا، 15 سال میں ہو جائے، اور اگر ہلکا ہے تو 20، یا 25 سال میں بیماری کا ظہور ہو سکتا ہے لیکن ظہور ہوگا۔

محمد کامل قاسمی دہلی:

پولیو کی جو بیماری ہے بہت مشہور ہے، اور اس سے جو آدمی یا بچہ متاثر ہے اس کا ہاتھ یا پیر متاثر ہو کر خراب ہو گیا ہے تو کیا اسٹیم سیل کے ذریعہ متاثرہ عضو تیار کیا جاسکتا ہے اور اس کے تیار کرنے میں کتنا وقت لگ سکتا ہے۔

پروفیسر مسعود احمد:

آپ کو یہ بتانا مناسب رہے گا کہ پولیو ایک جراثیمی مرض ہے، موروثی مرض نہیں ہے، پہلی بات تو یہ ہے، تو علاج کے تعلق سے اسٹیم سیل کا استعمال بہت سے امراض میں ہو سکتا ہے لیکن



پولیو کا علاج اس سے بہت بعید ہے، جہاں تک بات ہے عضو بننے کی تو ابھی کوئی بھی عضو نہیں بن سکا ہے، ابھی تو صرف ریسرچ ہی ہو رہا ہے لیکن جس دن یہ کام پورا ہو جائے گا تو میرے خیال سے جتنا ٹائم جگر کے بننے میں لگے گا اتنا ہی ٹانگ میں لگے گا، لیکن جگر ایک ہی ہوتا ہے اور اس کے بغیر انسان زندہ نہیں رہ سکتا جب کہ بغیر ٹانگ کے انسان جی سکتا ہے، رہ سکتا ہے بس یہ فرق ہے۔

مولانا صباح الدین ملک:

ابھی اسٹم سیل سے کوئی عضو تیار نہیں ہوا ہے، جب کہ سوال نامے میں بطور فرض ایک افتراضی بات ہوئی کہ ایسا ہو سکتا ہے ہو جائے گا، لیکن سوال نامے میں گفتگو آئی کہ سائنسی تحقیق کے مطابق اسٹم سیل کے ذریعہ پورا عضو بنایا جا سکتا ہے، یہ بطور فرض نہیں بلکہ بطور واقعہ ہے اور اسی حساب سے ہم لوگوں کو غور کرنے کو کہا گیا ہے، تو گویا کہ یہ فقہ افتراضی ہوا، تو اسی پہلو سے دیکھیں گے اور ہمارا جواب وہی ہوگا، دوسری بات کہ وہ مرض بالقوة موجود رہتا ہے، بالفعل ہو سکتا ہے کبھی ظہور ہو لیکن کیا بالفعل بھی جو ہے اس میں سوال پیدا ہوتا ہے کہ بالفعل وہ یقینی ہے یا وہ بھی امکانی ہے؟

پروفیسر مسعود احمد:

بالقوة میں یقینی ہے، جو ٹسٹ کرتے ہیں بالقوة کرتے ہیں۔ یہ سارے ٹسٹ بالقوة ہیں، بالفعل بالکل ہم نہیں بتا سکتے کہ ہوگا کہ نہیں ہوگا۔

پروفیسر افضال احمد:

بالفعل کے متعلق یاد رکھئے گا کہ بالفعل میں ظہور زبرد (0) سے ہنڈریڈ (100) تک ہو سکتا ہے اور بالکل نہیں بھی ہو سکتا ہے، بالفعل میں بالکل نہیں ہوگا، ہنڈریڈ (100) میں پوری شکل ہے، 50 فیصد کی شکل بھی ہو سکتی ہے 25 بھی 75 بھی — کہیں پران چیزوں کا جو

بالقوة اور بالفعل کا جو فرق بتا رہے ہیں کچھ بیماریوں میں تو سو فیصدی ہوگا، کچھ بیماریوں میں زیر (0) سے ہنڈریڈ (100) پرسنٹ تک فرق ہو سکتا ہے، کچھ بیماریاں ایسی ہیں جو آدمی میں بہت ہلکے طور پر رونما ہوگی، لیکن ہوگی کسی میں بالکل نہیں ہوگی، کسی میں بہت زیادہ خطرناک طور پر ہو سکتی ہے، لیکن بالقوة سب میں موجود ہے اور برابر طریقے سے موجود ہے، لیکن بالفعل جو ہے اس کا ظہور الگ الگ طریقے سے بھی ہوتا ہے۔

ایک آواز:

ایک چیز یہ پوچھنی تھی کہ جیسے قریبی رشتہ داروں کا مسئلہ تھا کہ آپس میں شادی کرنے سے خراب موروثی جین منتقل ہو جاتی ہے، تو کیا دور کی رشتہ داروں میں یا غیر رشتہ داروں میں شادی کرنے سے یہ خراب جین منتقل نہیں ہو سکتی ہے، کیا ایسا ہے۔

پروفیسر افضال احمد:

دور میں یا قریب کے شادی میں اگر ایک طرح کے جین ملیں گے تو ایک ہی طرح کی بیماری ہوگی کوئی فرق نہیں، لیکن میں نے جیسا کہ آپ کو بتایا کہ قریبی رشتہ داری میں ایک ہی آباء و اجداد ہوتے ہیں تو ان کے اندر ایک خراب جین موجود ہوگا جو اس خرابی کو پیدا کر دے گا، دور والوں میں یہ ہوگا کہ ایک کے اندر میں ایک طرح کی بیماری کی خراب جین ہے تو وہ آپس میں ملیں گے تو کوئی اثر انداز نہیں ہوگا، قریب والے میں ایک طرح کے خراب جین آجاتے ہیں اس لیے وہاں اثر زیادہ ہوگا۔

پروفیسر مسعود احمد:

بات یہ ہے کہ جدا مجد ایک ہی ہے، دادا، پردادا، لکڑ دادا، یہ سب ایک ہو جاتے ہیں تو وہ اسکے بعد وہی جین شوہر اور بیوی پر چلا جاتا ہے، اور آپ کا ناقص جین ہے تو اس ناقص جین کے

ملنے کے چانسز زیادہ ہو جاتے ہیں۔ اور جو الگ الگ ہیں ان میں الگ الگ ناقص جین ہوں گے تو اس میں ایک جین اچھا ہی اچھا ہوتا ہے تو اچھا برے کو دبا لیتا ہے، اس لیے بیماری کا ظہور نہیں ہوتا۔

مفتی جمیل احمد ندیری:

موجود کا نام بالفعل ہے یعنی جو چیز ظہور میں آجائے اس کا نام بالفعل ہے اور ظہور میں نہیں امکان ہے، صلاحیت ہے تو اس کا نام بالقوة ہے، تو بالفعل تو یقینی چیز ہوا کرتی ہے، کیونکہ وہ وجود میں آچکی ہوتی ہے۔

دوسری بات میں یہ عرض کرنا چاہتا ہوں کہ اسٹم سیل سے عضو بنانے کی گنجائش بتائی جاتی ہے، تو یہ عضو کہاں بنایا جائے گا؟۔

پروفیسر مسعود احمد:

بالقوة جو کہہ رہا تھا وہ ٹسٹ کی بات کر رہا تھا کہ بالقوة اس کے اندر صلاحیت ہے یا نہیں ہے، اس کے بارے میں ہم یقینی طور پر بتاتے ہیں کہ اس کے اندر بالقوة یہ بیماری موجود ہے، آپ کا منطقی سوال الگ ہے، وہ ایک منطقی ہے کہ جو بالفعل ہوگی وہ یقینی ہوتی ہے۔ میں اس کی بات نہیں کر رہا تھا، میں کہہ رہا تھا کہ اس مرض کا اظہار کب ہو رہا ہے وہ یقینی نہیں ہے۔

مفتی جمیل احمد ندیری:

منطقی کا سوال نہیں ہے، یہ ہماری زندگی سے متعلق ہے کہ جیسے ہمارے اندر صلاحیت ہے کھڑے ہونے کی، اس وقت بالفعل نہیں ہے لیکن بالقوة موجود ہے، اسی طرح ہمارے اندر صلاحیت ہے کہ ہم ہنسیں، قہقہہ لگائیں، بالفعل کسی کے اندر یہ صلاحیت نہیں ہے، لیکن بالقوة ہے، تو جو چیز وجود میں آجاتی ہے حقیقت کا جامہ پہن لیتی ہے اس کو بالفعل کہتے ہیں، اور جس کا امکان ہوتا ہے ظہور ہونے کا اس کو بالقوة کہتے ہیں۔

پروفیسر مسعود احمد:

یہ زندگی کی منطق ہے۔ رہی بات دوسرے سوال کے جواب کی تو وہ لیباریٹری میں بنیں گے، یہ جین تولنے جائیں گے کسی جاندار ہی سے لیکن وہ لیباریٹری میں بنیں گے، اور پھر اس کو جہاں چاہیں پیوند کاری کی جائے گی۔

مولانا محی الدین غازی:

جرائم کے سلسلے میں D.N.A ایک سے زائد مرتبہ کرانے کے بعد کیا وہ غلطی سے پاک ہو جائیں گے؟ آپ نے تین ڈی این اے ٹسٹ کی بات کہی تو خود اس میں غلطی کا امکان کتنا رہے گا۔

پروفیسر مسعود احمد:

غلطی کا امکان تو بہر حال رہتا ہے، ہمارے یہاں سائنس یہ کہتی ہے اور میتھ میٹکس یہ کہتا ہے کہ زیرو (0) اور ون (1) نہیں ہوتا، جہاں دنیا میں چانس ہے ایسا نہیں کہ بالکل نہ ہو کیونکہ ہم لوگ وقوع اور چانس کے درمیان کی بات کرتے ہیں فیصدی اس کی یہ ہے کہ غلطی کا مکان پوائنٹ زیرو، زیرو، ون پرسنٹ ہے۔ یا پوائنٹ زیرو، زیرو، ون پرسنٹ ہے یعنی ایک سے کم ہی ہوگا۔

مولانا خالد صدیقی:

(۱) علاج و معالجے کی غرض سے جو جین کی منتقلی ہوتی ہے وہ کیا انسانی اوصاف بالفاظ دیگر انسانی عادات و اطوار پر بھی اثر انداز ہوتی ہے؟ (۲) جینیٹک کے ذریعہ معلوم کیا جاتا ہے کہ ملاں، فلاں بیماری ہوگی اور وہ لا علاج ہوگی یا قابل علاج ہوگی۔ تو کیا ان کی وضاحت ہو سکے گی نہ کن امراض کو ہم قابل علاج کہہ سکیں گے؟ اور کن امراض کو نا قابل علاج کہیں گے؟

پروفیسر افضال احمد:

کچھ امراض ایسے ہیں جن کا ٹسٹ ہو جاتا ہے کہ یہ ظاہر ہوگا اور اس کا علاج بھی ہو سکتا ہے، جیسے ڈائیبیٹیز اور اس کا علاج ہے۔ یا ولسنڈ ایک بیماری کہلاتی ہے جو آنکھ میں تانبے کی ذرات بڑھ جاتے ہیں، آنکھ اندھی ہونے لگتی ہے، اور دماغی طور پر آدمی کمزور ہونے لگتا ہے، لیکن اس کی شرح بہت کم ہے یہ ہزار پندرہ سو میں ایک کو ہو سکتی ہے لیکن یہ ہوتی ہے اور اس کے لئے بھی علاج ہے کہ اس کو بلڈ سے ہٹا دیا جاتا ہے، اور اس طرح کی کچھ بیماریاں ہیں جیسے طاقت کی کمی تو اس کو دواؤں سے پورا کیا جاسکتا ہے۔ لیکن کچھ ایسی ہیں جس کا علاج صرف اسٹم سیل کے ذریعہ ہی ہو سکتا ہے اور اس کا ریسرچ ابھی نہیں ہو پایا ہے تو وہاں پر جہاں علاج ممکن نہ ہو یا علاج جو ہے پورا دماغ کو بدلنا کیونکہ دماغی ڈیولپمنٹ نہیں ہو سکتا، اس میں بہت زیادہ چیزیں ہیں نہ اس کا آپریشن کیا جاسکتا ہے نہ اس کو کسی ایک دوائی سے صحیح کیا جاسکتا ہے، تو دماغ میں 30 ہزار جین کام کرتا ہے تب ہمارا دماغ کام کرتا ہے جب کہ ہمارے سیل میں 35 ہزار کل جین ہیں۔ 30 ہزار جین دماغ میں ہی کام کرتے ہیں، تو ایسی حالت میں اس سے بچنے کے لیے ٹسٹ کر کے بچہ کو پیدائش سے قبل ہی اس کا اسقاط کر دیا جاتا ہے، لیکن جو صحیح ہو سکتا ہے تو کوئی ضرورت نہیں ہے، اس کا علاج ہی کیا جائے گا۔

مفتی رحمت اللہ کشمیری:

D.N.A. ٹسٹ میں چونکہ جین کا ذکر آیا جو کہ والدین اور آباء و اجداد کی طرف سے

ملتے ہیں تو کیا یہ ہو سکتا ہے کہ اس جین کی بنا پر پتہ کیا جائے کہ کیا حضرت عیسیٰ اپنی قبر میں ہیں یا نہیں؟ یہ اور بات ہے کہ ہمارا مذہب اس کی اجازت نہیں دیتا کیونکہ ہم ان کے اٹھائے جانے کے قائل ہیں۔

پروفیسر افضال احمد:

ایک تو یہ کہ آپ حضرت عیسیٰ کے D.N.A کا تقابل کس سے کریں گے، اس وقت حضرت مریم کا وصال ہو چکا ہے، اور بہت دن گذر چکے ہیں، لہذا ان کی قبر سے کچھ بھی نہیں حاصل کیا جاسکتا ہے، اس لئے اس کا کوئی سگنل نہیں مل سکتا، اگر حضرت مریم کی قبر سے D.N.A لینے کی اجازت دی جائے اور وہ وہاں موجود ہو تو اس سے یہ بات بائی جاسکتی ہے، مگر ایسا نہیں ہو سکتا کہ حضرت مریم کا D.N.A مل ہی جائے۔

مولانا ذکاء اللہ صاحب شبلی اندور:

ان سب ٹسٹوں کے اندر جس طرح بیماری کا پتہ لگتا ہے کیا اس سے جنین کی صحت پر بھی فرق پڑتا ہے؟ اس لیے کہ بہت پہلے سائنس دانوں نے لکھا تھا کہ ٹی، وی کا فوکس، ایکس رے کا فوکس، فوٹو گرافی کے فوکس وغیرہ سے بچے کی قوت پر بھی فرق پڑتا ہے، تو کیا ان سب ٹسٹوں سے پیدا ہونے والے بچے کی صحت پر بھی فرق پڑ سکتا ہے؟

دوسرا سوال یہ ہے کہ کیا بیماری پیدائش سے پہلے رحم کے اندر ہی ہونے پر منتقل ہوتی ہے یا والدین کے بچپن میں ظاہری طور پر کوئی بیماری آگئی اس کا اثر بچہ پر پڑا ہو، جیسے ایک خاتون بچپن میں گرم پانی میں گر گئی تو اس کی دو انگلی چپک گئی اور اسی طرح ہمیشہ چپکی رہی تو اس کی جتنی اولادیں ہوئیں ان سب کی انگلی بھی ایسی ہی ٹیڑھی ہوئیں، اس کی وجہ کیا ہے؟

ہمارے اندور میں ایک عورت نے مہندی لگائی تھی، اس کی بچی جب پیدا ہوئی تو اس کی انگلیوں کے انگوٹھے پر بھی مہندی کے نشان تھے، اس کی وجہ کیا ہے؟

پروفیسر افضال احمد:

یہ سوال جو آپ بتا رہے ہیں اسے دو طرح سے ہم لوگ بتاتے ہیں کہ اگر ظاہری طور پر کسی آدمی کے جسم پر کوئی اثر پڑے، جیسے کہ گرم پانی میں گر گیا اور انگلیاں چپک گئیں تو ان کے

بچوں میں یہ منتقل نہیں ہوگا۔ دوسرا مہندی کا تو یہ بھی ممکن نہیں ہے۔ جیسے کوئی حادثہ ہو گیا، ہاتھ یا پیر میں چوٹ لگی، انگلی کٹ گئی، یہ چیزیں منتقل نہیں ہوں گی۔ وہ D.N.A. جو باپ منتقل کرتا ہے صرف وہ اثر انداز ہوگا۔

ایک آواز:

اس طرح ٹسٹوں سے نرمادہ کا فرق بھی لوگ معلوم کر رہے ہیں۔ اس میں لڑکیوں کو گرانے کا اور لڑکوں کو باقی رکھنے کا عمل بہت زیادہ ہو رہا ہے، تو اس کی کیا وجہ ہو سکتی ہے؟

پروفیسر افضل احمد:

قانونی طور پر اس پر پابندی ہے لیکن اس کو دے انداز میں غلط طریقہ سے کیا جا رہا ہے، جو خاص طور پر لڑکیوں کے لیے نقصان دہ ہے اور یہ چیز صحیح نہیں ہے، لیکن اس میں یہ کہا جاتا ہے کہ نرمادہ کی تفتیش اس لیے کر رہے ہیں کہ کچھ بیماریاں لڑکوں میں زیادہ اثر انداز ہوتی ہے اس لیے اسے ہم دیکھنا چاہتے ہیں، لیکن وہ اس کا غلط استعمال کر جاتے ہیں۔ دوسری بات یہ ہے کہ جب جنین کا ٹسٹ کیا جاتا ہے تو اس کی صحت کو خطرہ لاحق رہتا ہے، کیونکہ الٹراساؤنڈ یا زیادہ ٹرایکسرے کی وجہ سے اس کی خراب جین میں تبدیلی آ جاتی ہے، اس لیے وہ ٹسٹ کچھ خطرے کا باعث ہے، اسی طرح جب ماں کے رحم سے ٹسٹ کے لیے میٹریل نکالا جاتا ہے تو اس میں کافی زخم آنے کا ڈر رہتا ہے، لیکن اس میں اچھے اوزار کی مدد سے کم سے کم نقصان کی صورت میں نکالنے کی کوشش کی جاتی ہے، لیکن اس کا بہر کیف بچوں پر اثر پڑتا ہے، نوزائیدہ بچہ جو ابھی رحم میں ہے جب پیدا ہوگا تو اس پر بھی اثر پڑے گا اور ماں کی صحت پر بھی تھوڑا اثر پڑتا ہے یعنی یہ غلطی سے پاک نہیں ہے اور الٹراساؤنڈ کا بھی تھوڑا سا اثر ہوتا ہے، کیونکہ اس کی شعاعوں کا اثر بچوں پر پڑتا ہے۔

مفتی جمیل احمد ندیری:

اس کا مطلب یہ ہوا کہ جو بچہ ہے وہ خطرے میں آ گیا، اور جو آئندہ بیماری ہے وہ بھی

موہوم ہے، یہ بات سامنے آگئی۔ انشاء اللہ یہ بات شرعی مسئلہ کو حل کرنے میں معاون ہوگی۔

مولانا عتیق احمد بستوی:

جو مسائل زیر بحث ہیں وہ بہت ہی اہمیت کے حامل ہیں، عجلت میں کوئی فیصلہ بغیر تیاری کے نامناسب ہوگا، اور ہر لحاظ سے پوری تیاری اور صدر کے فیصلہ کے بعد ہی کوئی فیصلہ کیا جاسکتا ہے، ورنہ اکیڈمی کی روایت یہ رہی ہے کہ جن موضوعات پر معلومات مکمل نہ ہو سکی ہوں یا تحقیقات نہیں ہو سکی ہے تو ضرورتاً ان کو ملتوی بھی کیا گیا ہے۔ نوعیت یہ ہے کہ یہ علم و تحقیق کا کارواں اپنے علمی میدانوں میں رواں دواں ہے، چاہے کوئی بھی تحقیقات کی لائن ہو، بے شمار مسائل پیدا ہو رہے ہیں۔ اسلام علم و تحقیق کی ہمت افزائی کرتا ہے، دوسرے مذاہب کے بارے میں یہ رہا ہے کہ وہ علم و تحقیق کے کارواں کو روکتے ہیں، اور انسانی تحقیق کو اس طرح محدود کر دیتے ہیں کہ انسان علمی ترقی کے بجائے منجمد ہو جائے۔ لیکن ایک طرف ہمیں اس کا خیال کرنا ہے کہ ہمارے فیصلوں سے، ہمارے اظہار خیال سے یہ تاثر نہ جائے کہ اسلام بھی بعض دوسرے مذاہب کی طرح علم و تحقیق کے مفید کاموں کو روکتا ہے یا تحقیق کے اوپر قدغن لگاتا ہے، لیکن ایک دوسرا پہلو جو ہمارے لئے اہم ہے وہ یہ ہے کہ اسلام نے علم کی جو تقسیم کی ہے وہ علم نافع اور علم ضار ہے، یہ تقسیم تو احادیث نبویہ اور نصوص سے ثابت ہے، اس علم و تحقیق کی باگ ڈور اگر ایسے لوگوں کے ہاتھ ہوتی ہے جو بنیادی اقدار کے بھی قائل نہیں ہیں، وہ بنیادی اقدار، بنیادی عقائد و ایمانیات جو اسلام میں طے شدہ ہیں، اور اس علم و تحقیق کے نتیجہ میں بجائے انسانیت کے نفع کے اس کا نقصان ہو رہا ہے اور ضرر پہنچنے کا اندیشہ ہے تو علم و تحقیق کے لیے کچھ اصول و ضوابط مقرر کرنا بہت ضروری ہے، اس کا احساس صرف ہم کو نہیں ہے بلکہ خود امریکہ کو یورپ کے اہل علم و تحقیق ہیں، ان کو بھی اب یہ احساس ہو چلا ہے کہ علم و تحقیق کو، علم کے سفر کو ایک تجارتی ذریعہ بنا دیا گیا ہے، کمانے کے لیے اور دنیا کے حصول کے لیے جو راستہ ہم کھول سکتے ہیں اس کو ہم کھول رہے ہیں، اور بہت



سے لوگوں کو، بہت سے اداروں کو، بہت سے ریسرچ کرنے والوں کو اس کی ذرا پرواہ نہیں ہے کہ ہمارے اس ریسرچ سے، ہماری تحقیق سے انسانی اقدار کو کیا نقصان پہنچے گا، بہر حال اس کے لئے حدود و قیود بھی مقرر کرنا ضروری ہے، ان دونوں پہلوؤں کا لحاظ کرتے ہوئے، اور جو ذمہ داری علماء کرام پر ہے اس کا احساس کرتے ہوئے، ان حساس مسائل کے بارے میں اظہار خیال کریں اور کچھ حل نکالیں۔

مولانا محی الدین غازی:

پہلے محور کے سلسلہ میں عرض کرنا تھا کہ شریعت نے جرائم کے سلسلہ میں شہادت کا جو نصاب متعین کیا ہے تو وہ گمان غالب کا فائدہ دیتا ہے، اور یہ ظن غالب اتنا کم ظن غالب ہوتا ہے کہ چار گواہوں کی جہاں شرط ہے وہاں اگر چار گواہ کی جگہ صرف تین گواہ ہوں تو ظن غالب شریعت کی رو سے نہیں ہوتا ہے اور جو شخص چار کے بجائے صرف تین گواہ پیش کر سکا وہ قاذف کی سزا کا مستحق ہو سکتا ہے اور چار گواہ ہونے کی صورت میں پھر وہ قاذف کے درجہ سے ہٹتا ہے، اس طرح دوسری طرف وہ حد ثابت ہوتی ہے، تو میں کہہ رہا تھا کہ گواہی کا جو نصاب ہے یہ ظن غالب کا فائدہ دیتا ہے اور ظن غالب بھی % 51 اور % 60 یعنی کہ اس طرح % 70 فیصد تک ہوتا ہے، گواہوں میں جھوٹ کا احتمال ہوتا ہے، چار گواہوں میں غلطی کا بھی احتمال ہوتا ہے، اور تین گواہوں کی گواہی بالکل ہی غیر معتبر ہوتی ہے، اس کے بالمقابل ہم یہ دیکھتے ہیں کہ D.N.A ٹسٹ کے اندر غلطی کا احتمال بہت کم ہوتا ہے اور اس احتمال کو دور کرنے کی شکلیں بھی سامنے آئی کہ خود ملزم کو اس بات کا اختیار دیا جاسکتا ہے کہ وہ جہاں جہاں چاہے D.N.A ٹسٹ کرائے، تو اس پہلو سے اگر ہم دیکھتے ہیں تو باوجود اس کے کہ شریعت میں جو مخصوص ثبوت اور ذریعہ ہے وہ شہادت ہی ہے لیکن D.N.A شہادت کے مقابلہ میں زیادہ ثبوت کا فائدہ اور یقینی فائدہ دیتا ہے، تو اس پر غور کرنا چاہئے۔ اور میں کہہ رہا تھا کہ D.N.A کو شہادت کا درجہ دیا جائے، یہ تو بہت

آگے کی بات ہے، اس پر سوچنے کے لیے کئی مراحل ہیں، اور اس سے پہلا مرحلہ یہ ہے کہ شہادت کا نصاب پورا نہیں ہو رہا ہے، چار کی شرط ہے، مگر ایک ملا، دو ملا، یا تین ملا، تو اس نصاب کو مکمل کرنے کے لیے اگر D.N.A. ٹسٹ کو استعمال کیا جائے اور D.N.A. ٹسٹ میں جو غلطی کا احتمال ہے اس غلطی کے پوائنٹ زیرو، زیرو یا جو بھی ہے اس کو اس گواہ کی موجودگی میں پورا کیا جائے، اور گواہوں میں جو غلطی اور جھوٹ کا احتمال تھا D.N.A. ٹسٹ اس کی تلافی کرے اور اس طرح سے ہمارے سامنے مکمل ثبوت کا ذریعہ موجود ہے۔

مولانا صباح الدین ملک:

D.N.A. کو تسلیم کیا جائے، اس کے بارے میں تو ذکر ہوا کہ مغربی ممالک میں قانون کی حد تک یہ بات آگئی ہے کہ D.N.A. قانون کے ذریعہ قاتل اور مجرم کو اس کے جرم کے ثبوت کے لیے کافی سمجھا جا رہا ہے، ابھی ہمارے ملک نے وہاں تک ترقی نہیں کی، تو ابھی لگتا ہے کہ قانونی دائرہ میں یہ انٹرنیشنلی اور شریعت کے درمیان مستند ذریعہ ثبوت جرم نہیں بن سکا ہے۔ اگر ایسا ہوتا تو شاید حلال کہا جاتا مگر معلوم ہوا کہ یہاں بھی غور ہو رہا ہے، تو ہمیں ذرا انتظار کرنا چاہئے کیونکہ جو منصوص ذریعہ ہے خاص طور پر جو جرائم کا ذکر کیا جا رہا ہے، مثال کے طور پر 'زنا' میں جو شہادت کا مسئلہ ہے خصوصاً چار شہادت کا، اس میں یہ ثابت ہے کہ بدل کے طور پر اس کو استعمال کیا جائے یا نہیں، چار شہادت ہو، یا ایک شہادت ہو بدل کے طور پر اس کو استعمال کیا جائے تو ایک دوسرے مسئلہ سے جڑتا ہے منصوص یعنی کسی ذریعہ کو وسیلے کی جگہ پر کوئی بدل قبول کیا جائے یا نہیں کیا جائے، منصوص جو بطور ذریعہ ہے اس قابل ہے کہ بدل کے طور پر اختیار کیا جاسکتا ہے کہ نہیں وہ بدل خود منصوص ہو اور اس کا کوئی ذریعہ شارح کے نزدیک معتبر نہ ہو بدل ایسے بھی ہیں، مسائل ایسے بھی ہیں جس میں بدل اختیار کرنے کی بھی گنجائش موجود ہے، لیکن چونکہ یہ قرآن میں موجود ہے، یعنی یہ بہت سوچنا پڑے گا کہ اس کے لیے بدل کے طور پر D.N.A. ایک علت ہے

کسی چیز کی علت کو محدود کرنے کا بھی ہمارے پاس ذریعہ ہونا چاہئے، ہمیں یہ معلوم ہونا چاہئے کہ شہادات کو بطور وسیلہ اختیار کرنے کی متعین طور پر یہ کیا علت ہے، یہ علت کہیں پائی جا رہی ہے، یا نہیں اور وسیلے میں بھی بدل اختیار کرنے کے لیے اس علت کی اگر توسیع کی جائے تو علت معتبرہ یعنی جو اوصاف ہوتے ہیں علت کے لئے وہ بھی ثابت کرنا ہوگا، تو یہ بھی ایک چیز ہے۔ میں یہیں پر اپنی بات ختم کرتا ہوں۔

قاضی عبدالجلیل قاسمی:

شہادت سے جو ظن غالب ہونے کی بات اٹھائی گئی ہے، اصل یہ ہے کہ اگر مدعی کوئی دعویٰ کرتا ہے اور مدعی علیہ اس کا اقرار کر لیتا ہے تو پھر شہادت کی ضرورت نہیں رہتی ہے، لیکن جب مدعی علیہ دعویٰ کا انکار کرتا ہے تو شہادت کی ضرورت ہوتی ہے اور ظاہر بات ہے کہ جب مدعی اور مدعی علیہ کا قول الگ الگ ہوتا ہے تو کون اس میں سچا ہے کون جھوٹا ہے؟ اس کا فیصلہ کرنا بہت مشکل ہے اور ان دونوں کا مفاد اپنے دعویٰ میں اور اپنے انکار میں ہوتا ہے، اس لیے وہاں جھوٹ کا امکان زیادہ ہوتا ہے لیکن جب گواہ گواہی دیتا ہے تو اس کا اپنا مفاد اس میں نہیں ہوتا، اسی وجہ سے جہاں مفاد میں امکان اشتراک کا ہوتا ہے وہاں شہادت بھی قبول نہیں کی جاتی ہے، اس لیے جب ایک گواہ گواہی دیتا ہے تو اس کا مفاد اس سے متعلق نہیں ہوتا ہے اس لیے وہاں سچائی کا گمان زیادہ ہوتا ہے، اور ایک گواہ کے بجائے دو گواہ کو شریعت نے ضروری قرار دیا ہے اس میں سچائی کا گمان زیادہ بڑھ جاتا ہے اور اس کا اعتبار کیا جاتا ہے، لیکن ڈی این اے ٹسٹ میں گواہ جس چیز کی گواہی دیتا ہے اس سے علم یقینی حاصل ہونا چاہئے اس گواہی سے قاضی کو ظن غالب حاصل ہو جائے گا لیکن گواہ خود جس چیز کی گواہی دے رہا ہے اس کو اس بات کا علم نہیں حاصل ہونا چاہئے، اسی وجہ سے سماعی شہادت کو ناقابل قبول قرار دیا گیا ہے۔ D.N.A میں ہمارے فاضل و ماہر نے یہ بات بتائی کہ خود ٹسٹ کرنے والے میں غلطی کا امکان موجود رہتا ہے، یعنی وہ جان بوجھ کر غلطی نہ کرے بلکہ

پوری ایمانداری سے ٹسٹ کرے، لیکن پھر بھی غلطی ہو سکتی ہے اس لیے خود ٹسٹ کرنے والے کو اس درجہ کا یقین حاصل نہیں ہوتا ہے جس درجہ کی یقین کی بناء پر شہادت کی اجازت دی جاتی ہے، اس لیے D.N.A کرنے والے کی شہادت سے ظن غالب حاصل ہونا میرے خیال میں اس درجہ کا نہیں ہے، جو درجہ عام شہادت میں حاصل ہوتا ہے۔

مفتی ظہیر احمد صاحب کانپور:

جب تین گواہ ہوں تو D.N.A کے ذریعہ سے اس میں مدد حاصل لی جاسکتی ہے، سب سے پہلی بات یہ ہے کہ شریعت نے حدود کے سلسلہ میں یہ اصول بتایا کہ ”الحدود تنذر بالشبهات“، اگر ذرہ برابر اس میں شبہ ہو تو حد جاری نہیں ہو سکتی، ظاہر ہے کہ D.N.A کی مدد شہادت کو پورا کرنے کے لئے نہیں لی جاسکتی، اس لئے کہ DNA ٹسٹ میں شبہ یقینی ہے، لہذا حد جاری نہیں کی جاسکتی، لیکن ہاں دیگر ایسے حدود ہیں ان میں D.N.A کی مدد لی جاسکتی ہے وہاں پر حد جاری نہ کر کے تعزیر کی جاسکتی ہے، لیکن زنا وغیرہ میں دیگر اور قرآن ہوں جن کے ذریعہ سے زنا کا ثبوت نہیں ہو رہا ہے لیکن اگر زنا سے کمتر درجہ کا کوئی ثبوت ہوتا ہے تو اس میں بھی تعزیر کی جاسکتی ہے، لیکن اگر اس نے زنا کا الزام لگایا تو اس پر حد قذف نافذ کی جائے گی۔ اس لئے D.N.A ٹسٹ کے سلسلہ میں چونکہ شبہ ہے، لہذا کسی بھی درجہ میں اگر یقین ہو جو کہ شہادت کے ذریعہ حاصل ہوتا ہے، تو سزا دی جائے گی کیونکہ اسلام نے بالخصوص حدود کے سلسلہ میں یہ بات واضح طور پر کہی ہے کہ، شریعت کسی کو سزا دینا نہیں چاہتی ہے، بلکہ شریعت بہانہ ڈھونڈتی ہے کہ اس کو سزا سے کیسے بچایا جائے، تو یہ کیسے ہوگا کہ ہم زبردستی شریعت کے منشاء کے خلاف اسے سزا دے سکتے ہیں۔

مفتی زاہد صاحب علی گڑھ:

D.N.A کے سلسلے میں جو چار پہلو اٹھائے گئے ہیں اس سلسلے میں دوسری بات عرض

کرنا چاہوں گا، وہ یہ ہے کہ D.N.A. کے بارے میں دو چیزیں ہمارے سامنے موجود ہیں، ایک تو جھنجھو کے کیس کے سلسلے میں سزا دی گئی تھی، اس میں ایک بڑی بنیاد D.N.A. بھی تھا، دوسری بات یہ ہے کہ گجرات میں جو قتل عام ہوا تھا، اس گجرات کے قتل عام کے سلسلے میں میرے سامنے واشنگٹن کورٹ میں منیزہ نقوی صاحبہ کا مضمون ہے جو دہلی کے تمام اخبارات میں ۳۱ دسمبر ۲۰۰۵ء کو زیر بحث آیا تھا اور انہوں نے 1 جنوری کو واشنگٹن پر مضمون لکھا ہے، اس میں وہ تمام تفصیل بتائی ہے کہ کس طرح میرے بھائی بھی اس میں شامل تھے، لونا واڈا، گاؤں میں چالیس لوگوں کو مار دیا گیا تھا، ان چالیس لوگوں میں سے بیس لوگوں کو ایسے ہی چھوڑ دیا گیا تھا اور ان پر ویسے ہی مٹی ڈال دی گئی تھی، ان کی شناخت کے سلسلے میں اور مجرموں کے پتہ لگانے کے سلسلے میں باقاعدہ گجرات ہائی کورٹ نے فیصلہ کیا اور اس سلسلہ میں اخبارات کی کاپی میرے پاس موجود ہے، تو دیکھئے وہاں پر گواہ تو موجود ہیں، لیکن خوف کی وجہ سے گواہی دینے کی پوزیشن میں نہیں ہیں، دوسری بات یہ ہے کہ حکومت وقت کی طرف سے جو گواہی دے رہے ہیں ان کی بہت سخت قسم کی داروگیری کی جا رہی ہے، حتیٰ کہ ان پر مقدمہ دائر کر دیا گیا جنہوں نے جلد بازی میں بغیر کورٹ کے آرڈر کے ان کی قبروں کو کھود دیا، جو لوگ اصل مجرم ہیں ابھی تک ان کا کوئی فیصلہ نہیں ہو سکا ہے، لہذا حدود قصاص وغیرہ کو کسی بھی صورت میں نظر انداز نہیں کیا جاسکتا، دوسری بات یہ ہے کہ تین یا چار اور دو گواہوں کی بات جہاں تک ہے، اگر وہاں ایک گواہ ہے اور ایک D.N.A. سے ہو جاتا ہے تو D.N.A. بہت زیادہ قرین قیاس ہے، اور شہادتوں سے بھی ظن حاصل ہوتا ہے یقین ہرگز نہیں ہوتا، بہت سی چیزیں ایسی ثابت ہیں کہ سزائیں دی گئیں اور خلفائے راشدین کے زمانے میں ایک دو کیس ایسے ہوئے ہیں کہ سزا دی گئی اور بعد میں معلوم ہوا کہ وہ اس کا ہرگز مستحق نہیں تھا، اور وہ سزا غلط دی گئی، اس لیے کہ نصاب پورا ہو گیا تھا، اس وجہ سے اگر ایسا ہو گیا تو یہ بات نظر انداز کرنے کی نہیں ہے، بلکہ عدل کے قیام کے لیے بھی انتہائی ضروری ہے۔

مفتی عبدالقیوم:

’زنا‘ کے بارے میں چاہے D.N.A. کا ٹسٹ بالکل یقینی ہو، لیکن ثبوت زنا کے لیے وہ معاون یا ثبوت ضائق بن سکتا ہے، لیکن جب تک چار گواہوں کی گواہی سے وہ ثابت نہ ہو، زنا کی سزا جاری نہیں کی جاسکتی، اگر اس کو ثابت مان لیا جائے تو زنا کی سزا کے علاوہ قیام عدل کے لیے قاضی کوئی اور سزا دے سکتا ہے، لیکن شریعت اسلامیہ نے زنا کے ثبوت کے لئے چار گواہوں کی گواہی فرض قرار دی ہے، حالانکہ زنا ایسی چیز نہیں ہے کہ جس کو چار آدمی دیکھ سکیں، قتل کو دو نہیں چار نہیں، بلکہ دس بیس آدمی بھی دیکھ سکتے ہیں، لیکن زنا ایسی چیز نہیں کہ جس کی چار آدمی گواہی دے سکیں، سوائے اس کے کہ زانی اور زانیہ، اس کا اقرار کر لیں، اللہ رب العزت یہ چاہتے ہیں کہ اس کا جرم اور اس کا گناہ چھپا رہے اور کوئی دیکھ نہ پائے، اگر دو نے دیکھا ہو تو دو کی گواہی کو رد کر دیا گیا ہے بلکہ چار آدمی اس طرح گواہی دیں کہ سلائی سرمہ دانی میں تھی اور ہم نے اس کو اس حال میں دیکھا ہے، لہذا D.N.A. ٹسٹ چاہے اپنی جگہ پر فنی اعتبار سے صحیح ہے اس پر کلام نہیں کر ہے ہیں، لیکن شریعت مطہرہ کے مقاصد شرع کو سامنے رکھتے ہوئے اس کو ثبوت نہ بنایا جائے۔

ڈاکٹر افضال صاحب:

D.N.A. ٹسٹ کے بارے میں جو بات یہاں چل رہی ہے کہ اس کی قطعیت کو کہاں تک مانا جائے؟ تو میں ایک دو بات وضاحت کے ساتھ کہنا چاہوں گا کہ اس کے پہلے سائنس داں حضرات اور سائنس سائنس یعنی جس میں مجرموں کے بارے میں ثبوت پیش کئے جانے کے مختلف طریقے ہیں، کہ گولی کے اثر سے اگر مارا گیا تو گولی کی رفتار اور گولی کہاں سے چھوٹی اس کے متعلق ٹسٹ ہوتے ہیں، بلیسٹک کہلاتے ہیں پھر بائیولوجیکل ٹسٹ ہیں جس میں کہ بلڈ گروپ اور کچھ انزائم چیز اور یہ چیزیں ٹسٹ میں مجرم سے میچ کی جاتی ہیں، یہ ساری چیزیں پہلے سے ہوتی آرہی ہیں اور D.N.A. کے پہلے جو بائیولوجیکل تھے اسے کبھی مکمل نہیں مانا جاتا تھا، حالانکہ اس

کے اندر بھی چار پانچ چھ سات طریقے کے ٹسٹ کئے جاتے تھے، بلکہ پندرہ بیس اور پھر سب کو ملایا جاتا تھا۔ اور ملانے کے بعد بھی غلطی کے امکان رہتے تھے۔ لیکن D.N.A. ٹسٹ ایک ایسا ٹسٹ آیا ہے کہ صرف اس ٹسٹ کے بعد غلطی کا امکان 100 پرسنٹ سے بھی کم رہ جاتا ہے، اسی لئے اس ٹسٹ کو مغربی ممالک اور ہندوستان دونوں نے قبول کیا، اگر اس کے اندر زیادہ کمی ہوتی تو اس کی بات کو ماننے کے لئے تیار نہ ہوتے، چونکہ یہ اہم ٹسٹ ہے اور دوسری بہت ساری ٹسٹ بہت دنوں سے کی جا رہی ہے اور ایک نہیں بلکہ بارہ پندرہ ٹسٹ کیا جا رہا ہے اور وہ مجموعی طور پر 95% تک نہیں پہنچتی تھی بلکہ 90% تک پہنچتی تھی یا اس سے بھی کم، لیکن یہ ایک واحد ٹسٹ اتنا مضبوط ہے کہ اس کی قطعیت بہت زیادہ ہے، بلکہ میں آپ سے یہ کہوں کہ جو واقعات بتائے گئے کہ جب کوئی کسی قوم میں زنا کرتا تھا تو غالباً چہرے پر تین نشان بن جاتے تھے، DNA ٹسٹ بھی بالکل نشان کی طرح ہوتا ہے، اگر آپ دیکھیں کہ ڈی این اے کا جو سگنل جیسے ڈی این اے نکال کر اس کا ٹسٹ کیا جاتا ہے اور جو بینڈ بنتا ہے وہ بالکل لائن کی طرح نظر آتی ہے اور تین یا چار لائنیں دو ماں سے دو باپ سے، یا اس طرح سے جو بھی ہے جس آدمی کا ہے، گویا لگتا ہے ایک نشان ہی ہے جو قدرت کی طرف سے موجود ہے، چونکہ ہمیں اس کا اندازہ نہیں تھا اور سائنس کا علم نہیں تھا، اس لئے ہم اس سے واقف نہیں تھے لیکن اب لائنیں بالکل واضح طور پر اس آدمی سے ملتی ہیں جس نے اس جرم کا ارتکاب کیا ہے تو میں یہ سمجھتا ہوں کہ اس پر کافی بحث ہو چکی ہے، قانون نے اس کو ثبوت کے طور پر مان لیا ہے، اور یہ بہت عام ہے، خاص طور پر قتل وغیرہ کے سلسلے میں، جہاں پر گواہی دینے میں لوگوں کو پریشانی ہو رہی ہے تو وہاں پر اس ٹسٹ سے کافی مدد لی جاسکتی ہے۔

مفتی تنظیم عالم قاسمی:

متحدہ عرب امارات میں ماہرین کی تحقیق پڑھنے سے یہ بات ظاہر ہوتی ہے کہ

D.N.A. ٹسٹ میں شدید التباس کا خطرہ ہے اور اسی طرح جینیٹکس، مجورل اول اور مجوردوم وغیرہ مسائل میں یقین کا ہونا ضروری ہے، کیونکہ قاتل اور زانی کی شناخت میں یقین کا ہونا ضروری ہے، اور یقین کے بغیر یہ چیزیں کبھی بھی ثبوت نہیں بن سکتی ہیں، یہاں ماہرین نے جو باتیں بتائی ہیں تو اس سے معلوم ہوتا ہے کہ اس میں کم درجہ کا تو ہم اور التباس پایا جاتا ہے اور ان تمام چیزوں میں یقین کا پہلو ہونا انتہائی ضروری ہے، اسی بنا پر ڈاکٹر وہبہ زحیلی نے البصمۃ الوارثیہ صفحہ 12 پر لکھا ہے: یہ چیز یعنی یہ تحقیق ناقابل عمل ہے اور اس پر کوئی اعتماد حاصل نہیں ہو سکتا ہے، اسی طرح مکہ مکرمہ کے فقہی فیصلے 1422 ہجری میں اس پر بحث ہو چکی ہے اور انہوں نے بھی لکھا ہے اور یہ فیصلہ کیا ہے کہ یہ ٹسٹ کسی بھی لحاظ سے قابل اعتبار نہیں ہوگا، اس بناء پر حضرات علماء کی اس سلسلہ میں جو کمیٹی تشکیل پائے گی ان سے میری درخواست ہے کہ مکہ مکرمہ کے فقہی فیصلے اور ڈاکٹر وہبہ زحیلی اور اس طرح کی جو دوسری عبارتیں ہیں ان تمام عبارات اور خاص طور پر جن مسائل میں نصوص پہلے سے وارد ہیں ان کو مد نظر رکھا جائے تو اس ٹسٹ میں غلطی کا امکان ہو یا نہ ہو یہ الگ مسئلہ ہے لیکن جب نص وارد ہے کہ قاتل کو سزا دینے کے لئے چار گواہ ضروری ہے تو اس ٹسٹ کی ضرورت نہیں ہے، نہ تو تائید کی شکل میں اور نہ ہی اصل کی شکل میں، اس کا خاص طور پر لحاظ رکھا جائے۔

مولانا نیاز احمد صاحب:

میں دو باتیں عرض کرنا چاہتا ہوں، پہلی بات یہ ہے کہ مولانا نے ابھی جو بات کہی ہے کہ مکہ مکرمہ کی مجمع الفقہ الاسلامی نے جو فیصلہ کیا ہے وہ اس کے خلاف ہے کہ D.N.A. ٹسٹ پر اعتماد نہ کیا جائے، یہ بات صحیح نہیں ہے، اس کی فائل میرے پاس ہے، سترہویں کانفرنس میں D.N.A. کے سلسلہ میں فیصلے کئے گئے ہیں، انہوں نے D.N.A. چیک اپ کو حدود اور قصاص کے علاوہ دوسرے سارے معاملات میں موثر اور معتمد مانا ہے۔



دوسری بات یہ ہے کہ جو حوادث اور جرائم ہوتے ہیں، جرائم کی جگہ سے جو سہیل (نمونہ) لئے جاتے ہیں وہ بسا اوقات مجہول ہوتے ہیں، خاص طور سے اس سائنٹفک دور میں چور بھی سائنٹفک طریقہ اختیار کر رہے ہیں، یہ ممکن ہے کہ وہاں پر وہ دوسرے کا بال ڈال دیں، دوسرے کا خون ڈال دیں، دوسرے کا تھوک ڈال دیں یا بلغم ڈال دیں، اس طرح کی چیزیں ہو سکتی ہیں، تو یہاں پر شبہ ہو سکتا ہے۔

مولانا ابوالقاسم صاحب:

بنیادی بات تو پہلے عرض کی گئی کہ جو مسائل منصوصہ ہیں اور کتاب اللہ و سنت رسول اللہ سے ثابت ہیں، اس کی صاف صاف صراحت ہے کہ ہمارے فقہ اکیڈمی کی ذمہ داری میں یہ بات شامل ہے کہ وہ ان سے تعرض نہیں کرے گی۔ یہ ایسی متعینہ بات ہے کہ اس میں دوسری رائے کو کوئی دخل نہیں ہے دوسری چیز جہاں تک ٹسٹ کا تعلق ہے، رات دن ٹسٹ کے طریقے بدلتے رہتے ہیں، آج ایک ٹسٹ سامنے آیا کل کوئی دوسرا، یا تیسرا آیا، تو ٹسٹوں کے سلسلہ میں جو تفصیلات آتی جاتی رہتی ہیں اس سے پتہ چلتا ہے کہ اب اسکو کوئی آخری اور حتمی شکل نہیں دیا جاسکتا ہے، زیادہ سے زیادہ اس کو ایک علامت کا درجہ دیا جاسکتا ہے۔

مولانا ولی اللہ رشادی:

ہمارے پڑوسی ریاست تملناڈو میں ایک شہر میں تین قتل وقفہ وقفہ سے ہوئے اور مقتول کے وارثین اتفاق سے اچھے مالدار تھے، انہوں نے مقدمہ پر اتنا زور لگایا کہ اس ترقی یافتہ زمانہ میں تین آدمیوں کو موت کی سزا دلائی، اس کے بعد معلوم ہوا کہ ایک چوتھا آدمی تھا جو تینوں کا قاتل تھا، تو اس زمانہ میں یہ واقعہ پیش آیا وہ مشتبہ ہو کر پکڑا گیا اس نے تینوں قتل کا اعتراف کر لیا، تو اس طرح جو ملزم نہیں ہوتا ہے اس کو سولی پر چڑھا دیا جاتا ہے، اس طرح کی چیزوں کو ہم لوگ سند بنانے کے سلسلے میں جتنا احتیاط سے کام لیں بہتر ہے۔

مولانا شاہد علی قاسمی حیدرآباد:

صرف ایک بات عرض کرنا چاہتا ہوں کہ D.N.A ٹسٹ سے ظن غالب سے بڑھ کر یقین کی حد تک تو یہ بات کہی جاسکتی ہے کہ حدود کے باب میں جو منصوص شہادت چار مردوں کے بارے میں ہے، تو بات پکی ہو جائے گی، لیکن اگر پچاس عورتیں بھی بغیر مرد کے گواہی دیں تو گواہی، معتبر نہیں ہوگی باوجود اس کے کہ یہ تعداد کے اعتبار سے ان مردوں کے مقابلہ میں کہیں زیادہ ہیں، تو اس ثبوت کے لئے کیا ہونا چاہئے۔

مفتی محمد سراج الدین قاسمی:

چونکہ گفتگو اس سلسلہ میں چل رہی ہے کہ D.N.A ٹسٹ ثبوت کے خلاف حجت بن سکتا ہے یا نہیں؟ اس لئے شہادت کے سلسلے میں یہ دیکھنا چاہئے کہ شارع نے جرم کے ثبوت کے لئے شہادت کی شرطیں لگائی ہیں، کیا ان سے مقصد صرف جرم کا ثبوت ہے یا اس کے پس پردہ دوسرے مصالح بھی ہیں؟ چنانچہ ذیل میں زنا کے سلسلے میں چار عینی گواہوں کو ضروری قرار دیا گیا ہے، جبکہ دوسرے جرم کے لئے عینی گواہوں کو ضروری نہیں قرار دیا گیا ہے، بلکہ بسا اوقات ظن غالب پر اکتفا کر لیا جاتا ہے، جیسا کہ فقہاء نے لکھا ہے کہ ایک شخص ایک مکان سے اس حالت میں نکلتا ہے کہ اس سے قتل کے آثار ظاہر ہو رہے ہیں اور مکان میں ایک مقتول شخص پڑا ہوا ہے اور اس مکان میں کوئی دوسرا شخص موجود نہیں ہے، تو اس نکلنے والے شخص کو ظن غالب کی بناء پر قاتل تصور کر لیا جاتا ہے اس لئے میرا خیال ہے کہ D.N.A ٹسٹ کی شہادت کے ثبوت کے سلسلے میں زنا اور دوسرے جرم میں فرق ہونا چاہئے۔

مفتی جمیل احمد ندیری:

جو منصوص حکم قرآن میں آ گیا ہے ہماری شہادت یا ہماری رائے کو اس کے خلاف کبھی

نہیں ہونا چاہئے۔ اگر رسول اللہ ﷺ نے شریعت کے حقائق کو اختیار کر لیا تو وہ ہی ہماری شریعت بن گئی، اب یہ نہیں دیکھا جائے گا کہ پہلے سے کیا ہو رہا تھا یا بعد کی ایجاد کیا ہے۔

مولانا عبید اللہ سعدی:

یہ گفتگو کچھ حدود سے تجاوز میں جا رہی ہے، اور کچھ صحیح احادیث میں اس کی تفصیلات موجود ہیں، جن کے مطابق انتہائی قوی قرینہ پر بھی حکم نہیں لگتا، شارح اگر خود ایک ضابطہ متعین کر دیتا ہے، تو اس کے سامنے اگر کوئی قوی قرینہ بھی ہے تو اس کو چھوڑ دیا جاتا ہے، بخاری میں بار بار یہ روایت آئی ہے، غالباً حضرت عبداللہ بن عباسؓ سے مروی ہے کہ حضور اکرم ﷺ نے فرمایا کہ میں اگر بغیر بینہ کے کسی عورت کو سزا دیتا تو فلاں عورت کو سزا دیتا، کیا مطلب ہے؟ اس عورت کے زنا کار ہونے کی بہت قوی قرائن موجود ہیں، لیکن بینہ نہیں ہے، آپ ﷺ نے فرمایا: سزا نہیں ہوگی، اور قیافہ کا مشہور واقعہ ہے کہ حضرت سوداء، ان کے والد اور ان کے بھائی کا، یہ بھی بخاری میں موجود ہے کہ حضور ﷺ نے کھلی ہوئی شبابت یا قیافہ شناسی جو کچھ بھی کہے اس کی بنیاد موجود ہے، لیکن فیصلہ فرمایا: ”الولد للفراش“، ضابطہ شارع نے متعین کر دیا ہے، لہذا جو ضابطے حضور ﷺ نے متعین کر دیئے ہیں، اور خود موقع پڑنے پر اپنے فیصلوں میں ان ہی ضابطوں کی رعایت فرمائی اور دوسرے قوی قرائن کو چھوڑ دیا، تو ہمارے لئے اس کی گنجائش نہیں رہ جاتی کہ ہم کسی نئی چیز کو اپنی طرف سے شامل کر لیں۔

مفتی جہانگیر صاحب:

2003 میں سپریم کورٹ میں ایک رٹ پٹیشن داخل کی گئی اور داخل کرنے والی ڈاکٹر سمن سہانے صاحبہ ہیں، انہوں نے ہندوستان کے جو قوانین بنائے ہوئے ہیں اس سلسلے میں جینیٹک ٹسٹ کو اور ان کے بعض قوانین کو پین پاؤنڈ پوائنٹ کے چیلنج کیا ہے اور پوری دنیا کہ اندر جو الگ الگ قوانین ہیں ان کے پورے لسٹ انہوں نے دی ہے وہ ہر ایک کے پاس موجود ہیں،

درخواست کرونگا جب آپ اس پر غور فرمائیں تو اس پر بھی غور فرمائیں، اس لئے کہ جو چار چیزیں اس سلسلہ میں پیش نظر رکھی گئی ہیں اس کے علاوہ بھی بہت سی چیزیں اس کے اندر ہیں جس کو انہوں نے اس میں ذکر کیا ہے، چنانچہ وہ اس سلسلے میں ہندوستان کے کانسٹی ٹیوشن آف انڈیا کے آرٹیکلز کا حوالہ دیتی ہیں۔ 32 سے لیکر 38/21/19/14 وغیرہ ہیں اور بہت ساری دوسری چیزیں ہیں، تو میری درخواست ہے کہ ڈاکٹر سمن سہائے صاحبہ نے جو رٹ پٹیشن داخل کی ہے اور اس میں بہت زیادہ مواد پیش کیا ہے، سپریم کورٹ نے اس کو خاصی سیرٹس طریقہ سے لیا ہے، لیکن اب تک اس کا فیصلہ سامنے نہیں آیا ہے تو فیصلے کا انتظار کیا جائے، کم از کم وہ تمام پوائنٹس دیکھ لئے جائیں جو ڈاکٹر سمن سہائے صاحبہ (جنہوں نے جٹیک میں PHD کیا ہے اور وہ خود بہت قابل تعلیم یافتہ عورت ہیں) نے پیش کیا ہے، لہذا ان کے وہ مقدمات جو سپریم کورٹ میں چل رہے ہیں ان کو ضرور پیش نظر رکھا جائے۔

مولانا عتیق احمد بستوی:

سوالنامہ میں جو سوالات قائم کئے گئے تھے اس میں پہلا سوال ثبوت نسب کے بارے میں ہے، تو ظاہر بات ہے کہ جو بچہ فراش میں پیدا ہوتا ہے اس کو شریعت ثابت نسب مانتی ہے، ظاہر ہے کہ اس کو مزید کسی ثبوت یا ٹسٹ وغیرہ کی ضرورت نہیں ہوتی ہے، حنفیہ کے یہاں تو یہ مسئلہ ہے کہ مشرقیہ یا مغربیہ کا ہو۔ گویا موہوم بات کا امکان بھی ثبوت نسب کے لئے کافی مانا ہے اور شریعت کا منشا بھی یہی ہے کہ بچہ ثابت النسب مانا جائے، ذرا بھی ثابت النسب ہونے کا امکان ہے تو اس کو ثابت النسب مانا جائے گا، اس طرح کے ٹسٹ سے خطرات پیدا ہوتے ہیں کہ بچہ کا وہ ثبوت النسب نہ ہو۔ ہاں تو یہ سوال وہاں پیدا ہوتا ہے، یہاں اسپتال وغیرہ میں جو بچے پیدا ہوتے ہیں، بسا اوقات ان میں جھگڑا ہو جاتا ہے، اس میں بعض دفعہ بددیانتی کا بھی دخل ہو جاتا ہے، میں سمجھتا ہوں کہ D.N.A ٹسٹ کی بات پر پھر کوئی فیصلہ ہوتا ہے، تو جہاں تک مقالہ نگاروں کی رائے ہے تو اکثر لوگوں کا یہی رجحان ہے کہ اس میں اس کا اعتبار کیا جانا چاہئے۔

دوسرا سوال قاتل کی شناخت کے سلسلہ میں ہے، یہ مسئلہ حدود و قیاس کا ہے اور یہ بہت نازک مسئلہ ہے اور شریعت اس سلسلہ میں بہت محتاط ہے، اور جہاں بھی معمولی شبہ پیدا ہو جاتا ہے تو حدود و قصاص کے مسئلہ کو گویا ختم کر دیا جاتا ہے، امام سے حد جاری نہ کرنے میں خطا ہو جائے یہ اس سے بہتر ہے کہ حد جاری کرنے میں خطا ہو جائے، یہ اصول اسلام کا ہے، اس کے اعتبار سے زنا کا مسئلہ ہو اس میں بھی تنہا۔ D.N.A ٹسٹ کی بنیاد پر زنا کی سزا دی جائے، ایسا کوئی حکم صادر کیا جائے یہ صحیح نہیں ہے، یہاں عام علماء کی رائے ہے کہ محض اس ٹسٹ کی بنیاد پر ایسا ہرگز نہیں ہونا چاہئے اور جہاں تک قاتل کی شناخت کا مسئلہ ہے، اس میں جو امکانات ہیں کہ جائے قتل سے جو بال ملایا فلاں چیز ملی ہو کس کی ہے کہاں سے آئی کس نے لا کر ڈال دیا؟ آج اسی پر بحث چل رہی ہے، تو ان تمام چیزوں کے ہوتے ہوئے حد قصاص کے لئے ڈی این اے ٹسٹ کا اعتبار تمام علماء کی رائے مطابق نہیں کیا جائے گا۔

مولانا خالد سیف اللہ رحمانی:

ایک مسئلہ اس سے متعلق لعان کا بھی ہے، لعان امام ابوحنیفہؒ کے نزدیک عورت کے حق میں حد زنا اور مرد کے حق میں حد زنا ہے، اور حدود شبہات کی بنا پر ساقط ہو جاتے ہیں، تو اگر کوئی مرد اپنی بیوی پر زنا کی تہمت لگاتا ہے اور بیوی ڈی این اے ٹسٹ کرانے پر رضامند ہے، اب کیا اس کی وجہ سے لعان ساقط ہو جائے گا؟، جس کو ہمارے فقہاء نے حدود کے قائم مقام مانا ہے، یہ پہلو بھی میرے خیال میں قابل غور ہے اور جو لوگ اس پر تجویز مرتب کریں اس مسئلہ کو بھی لے لیں گے۔

میرے خیال میں عورت کو اس بات پر مجبور نہیں کیا جاسکتا ہے کہ وہ ڈی این اے ٹسٹ کرائے، اس لئے کہ شریعت کا مزاج ایسے معاملات میں ستر کو قائم رکھنے کا ہے لیکن اگر کوئی عورت تیار ہوتی ہے کہ مجھے اپنی پاکدامنی پر پورا اطمینان ہے، میرے شوہر کا D.N.A ٹسٹ کرایا جائے

اور D.N.A ٹسٹ سے یہ بات ثابت ہوتی ہے کہ بچہ اس شوہر سے ہے اس کی بنیاد پر لعان کو ساقط ہو جانا چاہئے، کیونکہ وہ کم سے کم شبہ ساقط کرنے کے لئے کافی ہے اور حدود شبہ کی وجہ سے ساقط ہو جاتے ہیں۔

مولانا صباح الدین ملک:

اگر اس نے قرآن و شریعت کے مطابق چار شہادات قسمیں کھا کر اپنی برات کا اعلان کیا تو قرآن کہتا ہے کہ وہ اللہ کی نگاہ میں بری ہے، اب اگر سماج کا کوئی آدمی اس پر جھوٹی تہمت کا شبہ کرتا ہے تو وہ قرآن کا مجرم ہے۔

مولانا خالد سیف اللہ رحمانی:

دیکھئے ایسا ہے کہ کیا ہونا چاہئے اور کیا صورت حال ہے؟ ان دونوں میں فرق ہے، ام المؤمنین سیدنا حضرت عائشہ صدیقہؓ جن کی پاکدامنی گویا جزایمان ہے لیکن آپ جانتے ہیں کہ جب منافقین نے تہمت لگائی تو بہت سے بیچارے سادہ لوح مسلمان بھی غلط فہمی کی وجہ سے اس میں شامل ہو گئے، کیونکہ انسان کی کمزوری ہے کہ جب ایک بات سماج میں مشہور ہو جاتی ہے اور زبان زد ہو جاتی ہے تو بہت سے لوگ بدگمانی میں مبتلا ہو جاتے ہیں، تو اس پہلو سے اگر عورت ڈی این اے ٹسٹ کرانا چاہتی ہے تو کرا سکتی ہے اس کو مجبور نہیں کیا جاسکتا اور اگر اسے بچے کے ثابت النسب ہونے کی نظر سے دیکھا جائے تو میرے خیال سے ایسا کیا جانا چاہئے، ہماری رائے پر آپ حضرات غور کریں تو بہتر ہوگا۔

مولانا مشتاق:

حضرت مولانا خالد سیف اللہ صاحب نے جو فرمایا وہ بالکل صحیح ہے۔ کیونکہ اگر اس میں D.N.A ٹسٹ کرا لیتے ہیں تو ایک تو شبہ دور ہو جاتا ہے اگر مولانا مفتی صاحب کے مطابق لعان

کی طرح چار قسمیں کھائے تو میاں بیوی کے درمیان جدائی ہو جاتی ہے، پھر تو مسئلہ ہی ختم ہو جاتا ہے اس سلسلہ میں تو اس کے لئے D.N.A ٹسٹ کرانا ہی بہتر معلوم ہوتا ہے۔

مولانا اختر امام عادل:

ٹسٹ سے یہ بھی ثابت ہو سکتا ہے کہ بچہ شوہر کا ہے اور یہ بھی ہو سکتا ہے کہ وہ اس کا نہ ہو، تو ایسی صورت میں جو لعان کے سقوط کی بات کہی جا رہی ہے تو لعان کی بنیاد پر ثبوت نسب کی بھی نفی ہوتی ہے تو اگر لعان ہوتا ہے تو ثبوت نسب کی نفی نہیں ہوگی اور بغیر لعان کے نسب کی نفی ممکن نہیں، کیونکہ فراش پہلے سے ثابت ہے مگر D.N.A ٹسٹ کی بنیاد پر نسب کا ثبوت نہیں ہوتا ہے، جبکہ فراش پہلے سے قائم ہے اور لعان نہیں کرایا جاتا ہے لعان کو ساقط مانتے ہیں تو D.N.A ٹسٹ کی بنیاد پر نسب کی نفی ممکن نہیں ہے۔

مولانا خالد سیف اللہ رحمانی:

مسئلہ یہ ہے کہ عورت خود یہ چاہتی ہے کہ D.N.A ٹسٹ کرایا جائے، ظاہر ہے عام طور پر یہ اسی وقت ہو سکتا ہے جب عورت اس بچے کے نسب بارے میں اور اپنی پاکدامنی کے بارے میں بالکل مطمئن ہو اور اگر اس نے مطالبہ نہیں کیا، لعان کیا، تو نسب کی خود بخود نفی ہو جائے گی اس لئے کہ اگر ایک شخص D.N.A ٹسٹ کی بنیاد پر نسب ثابت ہو جائے اور اسکے باوجود وہ انکار کرے تو لعان کرائیں گے لیکن عورت کو جو عار ہے وہ تو کسی درجہ دور ہو جائے گا۔

ایک آواز:

اگر شوہر انکار کر دے D.N.A ٹسٹ کرانے سے تو کیا ہوگا؟

مولانا خالد سیف اللہ رحمانی:

خود غور کر سکتے ہیں کہ ایسی صورت میں اس کو مجبور کیا جاسکتا ہے یا نہیں؟ یہاں ایک

عورت دعویٰ دائر کرتی ہے کہ میرا شوہر مجنون ہے، عمنین ہے، معذور ہے تو آپ کیا شوہر کو میڈیکل ٹسٹ کے لئے مجبور کریں گے یا نہیں کریں گے، اگر یہ بات سمجھتے ہیں کہ عورت کا اپنے نفس دفع عار اور اپنی عزت و آبرو کا تحفظ اپنے سماج میں کرنا یہ اس کا حق ہے تو شوہر کو اس پر مجبور کیا جائے گا۔ اس پر آپ غور کیجئے۔

مولانا محمد برہان الدین سنبھلی:

بحث و مباحثہ سے ایسا لگ رہا ہے جیسے نص کے مقابلے میں کسی کو اور چیز کو ترجیح دی جا رہی ہے، جب منصوص طور پر قرآن مجید میں اور احادیث میں بھی اس طرح کے متعدد واقعات آئے ہیں جب کہ شوہر نے اپنی بیوی کے اوپر الزام لگایا تو رفع الزام کی شکل بھی شریعت نے بتادی کہ عورت بھی قسمیں کھائے چار اور مرد بھی قسمیں کھائے، شوہر اپنی قسموں میں اپنے آپ کو سچا ثابت کرے اور اپنی بیوی کو جھوٹا ثابت کرے، اور عورت اپنی قسموں سے شوہر کو جھوٹا ثابت کرے، تو اس کی پاکدامنی ثابت ہو جائے گی، چنانچہ حدیث میں آتا ہے کہ ایک عورت کو بچہ ہو گیا تو اسکے بعد اللہ کے رسول ﷺ نے منع فرمایا کہ اس کو کوئی تمہت نہ لگائے، اس بچے کو حرامی نہ کہے اور اس کی ماں کو کوئی متہم نہ کرے جب وہ کافی ہے اور عورت نے برأت کر لی تو پھر D.N.A کی بات بظاہر کوئی ضروری نہیں ہے۔

دوسری بات جب یہ رجحان چل پڑا کہ نصوص کے مقابلہ میں کچھ اور چیزوں کو رکھا جانے لگا تو بہت جگہ جا کر یہ بات پھیلے گی، یہی بات ابھی شہادت کے سلسلہ میں چل رہی تھی، شہادت کو شریعت نے موثر بنایا، اب کس بنیاد پر بنایا ہے وہ الگ ہے۔ قرآن نے، اللہ نے، اللہ کے رسول نے اس کو موثر بنا دیا تو اس کے مقابلے میں کوئی چیز نہیں ہو سکتی اس ذرے کے موافق، قرینے کے طور پر ہو جائے تو وہ الگ بات ہے اس کی حیثیت قرینہ کی ہوگی، جیسے ابھی ہمارے مولانا عبید اللہ صاحب نے فرمایا تھا کہ ایک واقعہ میں صریحی قرینہ موجود تھا لیکن اس کے باوجود



اللہ کے رسولؐ نے جس کا فراش تھا اس سے ہی نسب ثابت کیا اور فرمایا: ”الولد للفراش وللعاهر الحجر“، لہذا اس صورت میں صریح نصوص کے خلاف ایک دروازہ کھولنا ہوگا، بالخصوص جو چیزیں قرآن مجید میں آگئی ہیں اس کے مقابلے میں دوسری چیز کو رکھنا ایک بہت بڑا دروازہ کھولنا ہوگا اور نتیجہ بہت خطرناک نکل سکتا ہے۔

مولانا خالد سیف اللہ رحمانی:

یہ بات تو ظاہر ہے کہ جو مسائل منصوص ہیں ان میں ہم نصوص سے تجاوز نہیں کر سکتے، اس سے حد زنا ثابت نہیں ہو سکتی، اس سے قتل ثابت نہیں ہو سکتا، اس کی بنا پر کسی کو زانی اور قاتل نہیں کہا جاسکتا، نصوص ہی کی بنیاد پر چونکہ یہ بات فقہاء نے اخذ کی ہے کہ حدود شہادت کی وجہ سے ساقط ہو جاتی ہے، تو سوال صرف یہ ہے کہ یہ D.N.A کیا شبہ بھی پیدا کرنے کے لائق ہے یا نہیں؟ جو مسائل منصوص ہوں ان کے مقابلہ میں D.N.A بالکل مفید نہیں ہے، لیکن مسئلہ یہ ہے کہ فقہاء نے، علامہ شامیؒ نے، ابن نجیمؒ نے، جو وسائل اثبات لکھے ہیں، مقدمہ اور دعویٰ کو ثابت کرنے کے لئے، ان میں ایک قرینہ قاطعہ بھی لکھا ہے، تو کیا یہ چیز اس درجہ میں بھی آئیگی یا نہیں آئے گی؟ شبہ بھی پیدا ہوگا یا نہیں؟ اس پر غور کرنا ہے۔ نصوص کے مقابلہ میں ظاہر ہے کہ اس پر عمل کرنا نہیں ہے۔

ایک آواز:

آپ کے انداز سے لگ رہا ہے کہ آپ اس کو بدل قرار دے رہے ہیں لعان کا بہانہ بنا کر۔

مولانا خالد سیف اللہ رحمانی:

ہم بدل نہیں بتا رہے ہیں اور ہم نے یہ نہیں کہا کہ لعان نہیں کرایا جائے یا لعان ہو ہی نہیں، ہم تو یہ کہہ رہے ہیں کہ اگر عورت یہ مطالبہ کرتی ہے کہ ہم دفع عار کے لیے چاہتے ہیں کہ D.N.A کرایا جائے۔ اس کا اعتبار ہوگا یا نہیں ہوگا۔

ایک آواز:

حدود کے بارے میں فقہاء کی طرف سے یہ صراحت ملتی ہے کہ حدود شبہات کی بنا پر ساقط ہو جاتے ہیں، لعان کو حدود کے قائم مقام مانا گیا ہے، کیا کوئی جزئیہ آپ کی نگاہ میں ہے کہ لعان بھی کسی شبہ کی بنا پر ساقط ہو جاتا ہو، اس کی کوئی نظیر ہے آپ کے سامنے؟

مولانا خالد سیف اللہ رحمانی:

مسئلہ نظیر کا نہیں ہے مسئلہ اصول کا ہے، میرے سامنے اس سلسلے میں کوئی نذیر نہیں ہے، لیکن ہمارے حنفیہ کے یہاں ایک متفقہ اصول کے طور پر ہے کہ صرف دار الحرب میں لعان نہیں ہوگا، کیونکہ دار الحرب میں حدود کا نفاذ نہیں ہوا کرتا، تو اس اصول کی روشنی میں نے یہ بات عرض کی ہے کہ اس پہلو پر غور کرنا چاہئے۔

ایک آواز:

لعان کو حدود کا قائم مقام بطور استنباط کے مانا گیا ہے۔ صراحت کی وجہ سے نہیں اور جو حدود صراحت سے ثابت ہیں اس میں شبہات موثر ہوتے ہیں، لیکن جس چیز کو علت کی بنا پر کسی کا قائم مقام مانا جائے ان میں شبہات موثر نہیں ہوں گے۔ تو جو حدود نصوص سے ثابت ہوں ان کو شبہات ساقط کر دیتی ہے، لہذا جو حدود استنباط سے ثابت ہوں ان کو بدرجہ اولیٰ ساقط کرنا چاہئے، کیونکہ وہ مجتہد فیہ مسئلہ ہو گیا۔

ایک آواز:

ہم نے ان کو علت کی بنیاد پر حدود کے قائم مقام مانا ہے، جبکہ نص نے اس کو مطلقاً قائم کیا ہے۔

ڈی این اے لسٹ اور  
جینٹک سائنس سے متعلق  
شہری مسائل

ایس ایم کرفورڈ کی ڈی  
(انڈیا)