

سلسلہ انجمن ترقی اردو نمبر ۲

مہم انصارِ مجددی
دسمبر ۱۹۶۳ء
لاہور

القول الاظہر

ترجمہ

الفوز الاصحیح

مُصنّفہ ایشخ الامام حکیم ابو علی احمد المعروف بہ ابن مسکویہ رحمہ اللہ تعالیٰ

مترجمہ

مولانا حکیم محمد حسن صاحب فاروقی بچپرائیونی پروفیسر عربی و فارسی

سی ایم کالج اندور



باہتمام محمد مقتدی خاں شروانی

مطبع مسلم یونیورسٹی ایجوکیشنل ٹرسٹ لاہور ۱۹۶۳ء
۱۳۲۱ھ مطبوعہ

جلد ۱۰۰۰

بار سوم

مطبوعاتِ انجمن 138407

تاریخِ گلزاران - سٹراس بھل کی شہر آفاق کتاب کا ترجمہ ہے۔ اللہ سے نیچے تک تمدن کے ہر مسئلہ پر کہاں جامعیت بحث کی گئی ہے اور ہر اصول کی تائید میں تاریخی اسناد سے کام لیا گیا ہے اس کے مطالعہ سے معلومات میں انقلاب اور ہن میں دست پیدا ہوتی ہے حصہ اول غیر کلداری حصہ دوم علم کلداری مقدمات الطبیعیات - یہ ترجمہ ہے مگر انگلستان کے مشہور سائنس دان حکیم کپلی کی کتاب کا جس کا نام کتاب کی کافی نمانت ہے اس میں بظاہر فطرت کی بحث درج ہے لیکن کتاب تکمیل و فصل کا مرقع ہے قیمت علم کلداری

القول الاظہر - امام ابن مسکویہ کی معرکہ آرا تصنیف نوالہ کا اردو ترجمہ ہے۔ یہ کتاب فلسفہ الہین کے اصول پر لکھی گئی ہے۔ اور مذہب اسلام پر انھیں اصول کو منطبق کیا گیا ہے قیمت علم کلداری
 زمین و آسمان ہندو مشہور کتاب پروفیسر اوف انڈیا کا ترجمہ ہے ہندو مذہب کے برگزیدہ عقاید کا بیان فاضلانہ مگر دلکش پیرایہ میں لکھا ہے اس کے بعد سرگرن جی ہاراج گوتم بدھ وغیرہ کے حالات اور القدر - قوانین حرکت و سکون اور نظام شمسی کی صراحت کے بعد چاند کے متعلق جو جدید اکتشافات ہوئے ہیں ان سب کو جمع کر دیا ہے۔ طرز بیان دلچسپ اور کتاب ایک نعمت ہے۔ ار کلداری
 البیرونی - کمالات ذہنی میں ابوریحان بیرونی کا مرتبہ تعریف سے مستغنی ہے۔ دسویں صدی کا فاضل ہے مگر تجربی اور

دقیق النظری میں بیوی صدی کا محقق معلوم ہوتا ہے۔ البیرونی اس کے حالات زندگی اور کمالات علمی پر مشتمل ہے قیمت مجلد نمبر کا قاعدہ و کلید قاعدہ - یہ قاعدہ مدت کے غور و خوض بعد اور بالکل جدید طرز پر لکھا گیا ہے۔ جن اصول اور طریقہ اس کی تعلیم ہونی چاہئے ان کی تشریح کے لئے ایک کلید تیار کی گئی ہے قاعدہ ۲۰ کلداری قاعدہ ۳۰ کلداری

فلسفہ تعلیم - ہربرٹ اسپنسر کی مشہور تصنیف اور مسلم تعلیم کی آخری کتاب ہے۔ غور و فکر کا بہترین کارنامہ الدین و معلم کے لئے چراغ ہدایت ہے۔ تربیت کے ربانی قوانین کو اس قدر صحت کے ساتھ مرتب کیا ہے کہ کتاب العوامی معلوم ہوتی ہے۔ اس کا

نہ پڑھا گیا ہے۔ قیمت (۱ سے) کلداری
 نیولین اعظم ایٹ کی مستند کتاب کا اردو ترجمہ کتاب کے مطالعہ سے معلوم ہو گا کہ نیولین کی زندگی بشری جدوجہد کا آخری باب ہے واقعات کی داو بیا تو سکندر کی زبان ادا کر سکتی ہے یا تیمور کی زبان۔ ترجمہ آسان اور عام فہم ہے قیمت علم کلداری
 دریائے لطافت - ہندوؤں کے مشہور سخن سنج میراث انصاف کی تصنیف ہے اردو ہرف و نحو اور محافات اور الفاظ کی پہلی کتاب اس میں بان کے متعلق بعض عجیب و غریب نکتات درج ہیں قیمت علم کلداری
 طبقا الارض - اس فن کی پہلی کتاب ہے تین سو صفحوں میں تقریباً ۱۰۰ مسائل کے ہیں پانچوں انگریزی مصطلحات اور ان کے مرادفا کی فہرست بھی منسلک ہے

المستشرقون والمبشرون
في
العالم العربي والإسلامي



بمقام
ابراهيم خليل أحمد

ملتزم الطبع والنشر

مكتبة الوحي العربي

٥ شارع كامل صدقي - الفجالة

137822

مكتب الرئيس
للشؤون العامة
بأبواب الخ ١٥٧٦٦

السيد ابراهيم خليل أحمد
وزارة الأوقاف

تحية طيبة وبعد

فقد تلقيت بيد التقدير والشكر كتابكم " محمد صلى الله
عليه وسلم في التوراة والانجيل والقرآن " .

وانى اذ أقدر لكم هذه الروح الاسلامية الجادة انما اكبر
فيكم روح اليقين والايمان التى تدفعكم الى مواصلة البحث
استهدافا لشرف الانسان وسعادته فى حاضره وغده .

مع أطيب تمنياتى لكم بالصحة والتوفيق .

مع وافر الاحترام ،

مد ير مكتب الرئيس

للشؤون العامة

٥ أغسطس ١٩٦٤

(حسن صبرى الخولسى)

بِسْمِ اللَّهِ الرَّحْمَنِ الرَّحِيمِ

افتتاحية

أن توجيهات السيد الأستاذ حسن صبرى الخولى فى رسالته
لى التى أعتز أن تكون غرة لكتابى « المستشرقون والمبشرون فى
العالم العربى الاسلامى » • تدفعنى الى المضى فى تصميم و ايمان
لاذاعة الاسلام نقيا صافيا نقاء الشمس وصفاء الهواء •

لهذا كان لزاما على أن أضع للقائمين بالدعوة الاسلامية تقريرا
واقعيا عن خطة العمل التبشيرية وصلته بالاستعمار ليكون لهم
نبراسا لتخطيط مدروس للدعوة الاسلامية لغزو العالم غير المسلم
غزوا عقائديا وبناء أمة اسلامية عظمى ، وما توفيقى الا بالله •

المؤلف

ابراهيم خليل احمد

تقرير

الإدارة العامة للدعوة

بوزارة الأوقاف

السيد الأستاذ مدير عام إدارة الوثائق والمكتبات

تحية طيبة وبعد :

ردا على كتابكم بتاريخ ١٤/١٠/١٩٦٤ برجااء فحص كتاب
(المستشرقون والمبشرون فى العالم العربى الاسلامى - للسيد/
ابراهيم خليل أحمد) ورفع تقرير عنه .

نفيد بأننى قرأت هذا البحث ، وأرى أنه عظيم النفع ، ويجب
أن يطلع عليه المشتغلون بالدعوة الاسلامية ليروا صورة دقيقة من
جهود خصوم الإسلام للنيل منه وتعويق سيرهم .

والمؤلف أحق من يعطينا هذه المعلومات فقد كان قبل اسلامه
أحد العاملين فى هذا الميدان .

فلما شرح الله صدره للحق تقرب الى الله بهذه الكتابة التي
ألقت ضوءاً على ما يراد بنا ، وأماطت اللثام عما يدور في المعسكر
الآخر .

وظاهر من طبيعة البحث الذي بأيدينا أنه سهل العرض بعيد
عن التكلف موسوم بالاخلاص حافل بالحقائق .

وأقترح تعميم نشره في نطاق واسع .

تحريراً في : ١٥ / ١٠ / ١٩٦٤

مراقب عام
الإدارة العامة للدعوة
محمد الغزالي

تقديم

قبل الكتابة في مثل هذا الموضوع لخدمة القضية الوطنية ،
ولتحقيق سيادة القومية العربية - أرى لزاما على أن أكتب لمحات
عن حياتي حتى يتبين للقارئ الكريم مدى صحة ما أقرر ومدى
أهميته . فكلما كان التقرير من مسئول له كيان اجتماعي مرموق
كان لتقريره الأثر الفعلي في نفس السامع ، وفي خدمة قضايا
الوطن العربي الكبير . لهذا ترانى مضطرا للكتابة عن حياتي لتقديم
هذا التقرير .

مقدمة

أولا : لماذا أسلمت ؟

للإجابة على هذا السؤال فى صراحة تامة أرى أن أسوق الحديث، فى هذه النقاط بالتتالى :

- أ - نشأتى .
- ب - تهنيتى .
- ج - ممارستى للحياة العملية .
- د - تخصيص حياتى للخدمة الدينية .
- هـ - نقطة التحول « كيف اهتديت الى الاسلام » .
- و - نقطة الفصل « اعتناقى الاسلام دينا ودخولى الى الاسلام مع أبنائى الأربعة فى ٢٥/١٢/١٩٥٩ م » .

أ - نشأتى :

ولدت بمدينة الإسكندرية فى ١٣/١/١٩١٩ م . من أبوين حباهما الله بسطة من العيش ووهبهما من متاع الدنيا منزلين أحدهما برمل الإسكندرية وثانيهما بالبلد بقسم اللبان شارع المحافظة بالإسكندرية . كما حباهما الله بالتدين الفطرى . وأغلب الظن أن عائلتى تمتد جذورها الى أبناء الصعيد وعلى وجه التحديد الى أبناء محافظة أسيوط . وقد درجت منذ نعومة أظافرى فى تلقى الدرس -

ب - تهاديبي :

تهذبت بالمدارس الخاصة التي كبدت والدي بالمصروفات الكثيرة، واجتزت مرحلة الابتدائي بتفوق ، فمرحلة الثانوي ، حتى كانت الغارات النازية سنة ١٩٤٠ التي دفعت بأهل الاسكندرية الى الهجرة طلبا للنجاة من أهوال الحرب العالمية الثانية . وكنت من أبناء الحركة الكشفية ، ثم حركة الجوالة ، مما أتاح لي الفرص الطيبة للتعرف على مختلف البيئات والعقائد والأديان «الاسلام واليهودية والنصرانية»، وتقاربت الأفكار بيننا تقاربا يوحيه الينا مبدأ الكشافة الذي يقضى بأن كل الناس أخوة ، وأن رسالة الله على الأرض السلام ، وعلى الاخوة أن يتمتعوا بالسلام ويدعوا له . غير أن أهوال الحرب قد قهرتنا على أمرنا ، فهاجرت الى أسيوط ، والتحققت بكلية أسيوط الامريكية لاستئناف دراستي الثانوية حيث أتممت بتفوق مرحلة الثقافة فالتوجيهي ، وحصلت على دبلوم كلية أسيوط سنة ١٩٤٢ م وهو يعادل الشهادة التوجيهية في حفل مهيب يعقد لهذا الغرض ، ويطلق عليه حفل تسليم الدبلومات للمخريجين .

وفي كلية أسيوط استطعت استغلال الوقت كله في الاطلاع والبحث العلمي في مكتبة الكلية الزاخرة بمختلف أنواع الكتب الانكليزية والعربية وأحدث المؤلفات وأقومها .

ج - ممارستي للحياة العملية :

لقد أصبح المرسلون من يوم أن نزلت بكليتهم بأسيوط بمثابة أولياء الأمر . وسرعان ما أتاحوا لي فرصة لخدمة الجيش الأمريكى بمصر من سنة ١٩٤٢ الى ١٩٤٥ م في سلاح الصيانة ، حيث عملت

بالمعامل الكيميائية لتحليل المعادن بمخيم هاكستيب (مطار القاهرة الحالى) ، وكان للدماء والرمال والأهوال الحرب أثر فى نفسى دفعنى الى الدعوة الصادقة للسلام . ووجدت أن الطريق الى السلام فى السلك الدينى ، ووظفت كل كيانى بما أوتيت من طاقات ومن مال للمسيح وللكنيسة ، فتقدمت عن طريق مجمع مشيخة الوجه البحرى للالتحاق بكلية اللاهوت الانجيلية وتم قبولى بكلية سنة ١٩٤٥ م وظللت حتى تخرجت منها سنة ١٩٤٨ حاصلا على دبلوم الكلية وهو يعادل ليسانس « كلية دار العلوم جامعة القاهرة » .

ومما هو جدير بالذكر وما ينبغى أن يعلمه كل مسلم عن هذه الكلية - التى لا تخضع لاشراف وزارة التربية والتعليم، ولا وزارة التعليم العالى ، بل تخضع فى برامجها الى اشراف جامعة برنستون بالولايات المتحدة الأمريكية - أن نسبة عدد الأساتذة الأمريكين الى عدد الأساتذة الوطنيين تعادل ٢ : ١ وعدداهم جميعا ١١ أستاذا مع أن عدد الطلبة لا يتجاوز الستة عشر طالبا فى جميع المراحل بالكلية . ومدة الدراسة النظرية ثلاث سنوات متتالية ، ومدة الدراسة العملية سنة مجزأة على فترتين - الفترة الأولى فى الإجازة الصيفية بين السنة الأولى والثانية حيث يوفد الطالب الى احدى الكنائس للوعظ والتعليم فيها . والفترة الثانية فى الإجازة الصيفية بين السنة الثانية والثالثة حيث يوفد الطالب لنفس المهمة .

ويقوم المجمع الذى تتبعه الكنيسة بالاشراف العملى على تدريب الطالب فى حقل الخدمة .

ومن قواعد الالتحاق بهذه الكلية أن يكون الطالب منتظما انتظاما داخليا ، ولعل فى هذا حكمة يقصد منها مراقبة الطالب للتعرف الى أخلاقه حتى اذا ما تبين لهم استقامته وغيرته على الكنيسة

اطمأنوا الى تأهيله للتخرج ، ولهذا كان من المميزات لمنح دبلوم كلية اللاهوت شهادة ادارة الكلية عن الطالب بالأخلاق الفاضلة التي تؤهله لأن يؤتمن على أسرار شعب الكنيسة .

أما مواد الدراسة التي يدرسها الطالب دراسة جامعية تتوقف على مقدار استعداده للبحث والتقصي ، فهي كالاتي :

١ - اللغة الانكليزية : (الأدب الانكليزي ، القواعد ، القراءات في أمهات الكتب) .

٢ - اللغة العربية : (القرآن الكريم ، الأحاديث النبوية ، الآراء المذهبية في الاسلام ، العقيدة الاسلامية ، الردود على الاسلام بدراسة كتب المستشرقين) .

٣ - اللغة اليونانية : (لدراسة الإنجيل ، ومدة دراستها ثلاث سنوات متتالية) .

٤ - اللغة العبرية : (لدراسة التوراة ، ومدة دراستها ثلاث سنوات متتالية) .

٥ - مقارنة الأديان .

٦ - مقدمات الكتاب المقدس : (دراسة مستفيضة عن أسفار الكتاب المقدس وحوادث تنزيلها) .

٧ - تفسير الكتاب المقدس .

٨ - تاريخ الكنيسة : (وهي دراسة للعالم المعروف وقتئذ من القرن الأول الميلادي الى القرن الخامس عشر) .

٩ - التاريخ القديم : (وهي دراسة مستفيضة للعصور المعاصرة لانبيااء العهد القديم) .

١٠ - علم الوعظ : (أن علم الوعظ فن من الفنون) .

١١ - علم الرعوية : (أن علم الرعاية فن آخر من الفنون) .

١٢ - علم المنطق .

١٣ - علم النفس .

١٤ - علم الخطابة .

١٥ - الفلسفة : (وتتضمن الجوانب الالهية للتفكير الاسباني منذ فجر التاريخ الى بزوغ المسيحية) .

١٦ - سياسة الكنيسة : (وهي دراسة فقهية عن الشريعة والعلاقات بين الأفراد بعضهم مع بعض ومع المجتمع) .

هذه هي الدراسات التي يبدأ الطالب بها حياته ليكون قسيسا وراعيا للكنيسة ، وهي بداية لدراسات على مستوى أعلى حتى يستطيع أن ينعم بدرجة قسيس وراع . ويقوم بالاشراف عليه في هذه المرحلة المجمع الذي يتبعه فاذا ما حاز الطالب تزكية شعب الكنيسة بأهليته ليكون قسا وراعيا لهم يعهد اليه المجمع ببحث ديني يحدد له موعد لمناقشته أثناء انعقاد المجمع ، فاذا ما نجح بتفوق قام المجمع بعمل مراسيم رسامته قسيسا وراعيا للكنيسة التي بايعته على الرعية . وهذه الدرجة تعادل درجة الماجستير ، وقد تمت لي شخصيا تلك الرسامة ، ونصبت راعيا وقسيسا للكنيسة الانجيلية بباقور محافظة أسيوط سنة ١٩٥٢ في حفل رائع تحدثت عنه كل الصحف الدينية وقتئذ .

د - تخصيص حياتي للخدمة الدينية :

ذاع نشاطي الديني بين المرسلين الأمريكيين ولا سيما في العمل التبشيري بين المسلمين ، وكنت أعتمد في هذا المضمار على النفوذ الانكليزي بالبلاد وقتئذ من سنة ١٩٤٥ - ١٩٥٥ م - حتى انتدبني سنودس النيل الانجيلي للتدريس بكلية اللاهوت بأسيوط لكنيسة نهضة القداسة التابعة للارسالية الانكليزية الكندية . ثم تهاقت على الإرسالية الألمانية السويسرية بأسوان للعمل كسكرتير عام للارسالية ، وتم انتدابي في سنة ١٩٥٤ ، وهناك قمت بعمل تبشيري سافر في المنطقة من « الدكا » بأراضى النوبة الى « ادفو » جنوبا . وكان معقل نشاطي مستشفى الجرمانية حيث يتوافد عدد من المسلمين والمسلمات للاستشفاء والعلاج ، وعند الحديث عن العمل التبشيري سأوضح أسرار هذا العمل الخطير في مثل هذه الدور . كما كانت لي ندوات تبشيرية مع رجالات مسلمي أسوان ، يشهدا عدد من أقباط أسوان ، وفي كل جولة كنت أزداد تقديرا بين بني قومي ، حتى انهم كانوا يعتزون بمقدمي في مدينتهم أسوان .

واستطعت أن أقوم بنهضات دينية رائعة دعوت لها كبار الشخصيات المرموقة والعالمية .

ه - نقطة التحول (كيف اهتديت للاسلام) ؟

من العجب العجاب أنني في نشوة انتصاراتي بالعمل التبشيري ، وفي فترة اعداد نفسي لنيل درجة « دكتوراه في الفلسفة واللاهوت من جامعة برنستون بأمريكا » وفي استعدادي واعدادي للرسالة

التي أسميتها « سيف جليات » (١) أردت الهجوم على الاسلام
بمهاجمة القرآن الكريم . ويشاء الله أن يقهرني بالقرآن الكريم ،
ليسمعني صوته بقوله تعالى : (قل أوحى الى أنه استمع نفر
من الجن فقالوا انا سمعنا قرآنا عجبا . يهدى الى الرشده فآمنا
به ولن نشرك بربنا أحدا) .

كان لهذه الآية وقع في نفسي ، اذ جعلتني أفكر تفكيرا حرا
نزيتها ، وأحسست بأن الله الذي علمني ما لم أعلم يستطيع أن
يجردني من العلم والمعرفة ، ويتركني للذل والهوان ، لكن ارادته
لهدايتي جعلته يفيض على من أنوار هذه الآية ، مما أيقظ ذهني
وقلبي ووجهي الى ارادته ومشيبته .

والحق أن ما قرره القرآن الكريم هو الصدق اليقيني : « فمن
يرد الله أن يهديه يشرح صدره للاسلام » ، « أفمن شرح الله صدره
للاسلام فهو على نور من ربه » .

الحمد لله الذي هداني لهذا ، وما كنت لأهتدي لولا أن
هداني الله .

وبرزت أمامي نقاط رئيسية : منها الوجدانية والغفران كما
تقررهما المسيحية والاسلام . والفضل لأهله يرد ، فان القرآن

(١) ان التسمية مأخوذة من المعركة الرائعة التي انتصر فيها
سيدنا داود عليه السلام ، على جالوت ، اذ استل سيدنا داود عليه
السلام سيف جالوت الجبار - بعد أن صرعه باسم الله بحصاة
رماها بكل قوته فأصابته منه مقتلا - فأجهز عليه به ، وأصبح المثل
المأثور : أن جليات قتل بسيفه .

الكريم قد بسط عقيدة الوحدانية تبسيطا يفهمه العالم والأمي .
وهذا لا ريب من سنن الله في عدالته ، ان الله ليس كالبحر يأخذ
الناس بجرائرهم جريا على القول المأثور في القوانين الوضعية « أن
الجهل بالقانون لا يعفى صاحبه من التعرض للعقوبة أو مسئولية
قيامه بأي عمل مخالف للقانون » ، لا ، بل الله يعدله بين القوانين
ليتفهمها الانسان ، وبمقدار ادراك الانسان وعلمه تكون مسئوليته
أمام الله .

ء

وفي هذا يفخر المسلم بعقيدة الوحدانية السليمة التي تتلخص
في قوله تعالى : (قل هو الله أحد ، الله الصمد ، لم يلد ولم يولد ،
ولم يكن له كفوا أحد) . هذه هي الوحدانية في الذات والصفات
والأفعال ، ومعناها أن ذاته ليست مركبة ، وليس لغيره ذات تشبه
ذاته ، وأنه ليس له صفتان من جنس واحد كقدرتين وعلمين ، وليس
لغيره صفة كصفته ، وأن الأفعال كلها خيرا وشرها ، اختيارها
واضطرارها مخلوقة لله وحده بلا شريك ولا معين . والآيات
القرآنية التي تدل على وحدانية الله كثيرة في مختلف السور منها :
(فاطر ٥ ، البقرة ١٦٣ ، الأنبياء ٢٢ ، الصافات ٩٦) وغيرها كثير .

أما الوحدانية في المسيحية - كما تمخض عنها مجمع نيقية في
القرن الرابع الميلادي - فتعتمد على ما جاء في انجيل متى الباب
الثامن والعشرين والعدد التاسع عشر : (فاذهبوا وتلمذوا جميع
الأمم وعمدوهم باسم الآب والابن والروح القدس) . والمدقق في
النصوص الكتابية يرى اضافة هي (اله واحد آهين) ويشار اليها
في الحاشية بأن هذه الاضافة لم توجد أصلا في النسخ الأصلية
القديمة ، بل وجدت في الترجمات . ويجمل بنا أن نستطلع رأي

رجال اللاهوت في هذا الصدد ، فقد كتب الايغومانس ميخائيل
 مينا ناظر المدرسة اللاهوتية (الأئبا يونس) بحلوان في كتابه
 علم اللاهوت في الجزء الاول في صفحة ٢٣٨ ما نصه : (أن الأقنوم
 كلمة سريانية الأصل ، تشير في مسماتها الى كائن حي قدير
 مستقل بذاته ، ينسب أفعاله الى نفسه) ، وفي صفحة ٢٣١-٢٣٣
 قال : (أننا نجد أن كل أقنوم من هؤلاء الأقانيم الثلاثة يخاطب
 الآخر أو يتكلم ، ففي أثناء معمودية المسيح عليه السلام قيل :
 أن الأقنوم الأول أشار الى الأقنوم الثاني قائلاً : « هذا هو ابني
 الحبيب الذي به سررت - متى ٣ : ١٦ » وفي اقامة المسيح عليه
 السلام للعازر من الأموات قيل : ان الأقنوم الثاني خاطب الأقنوم
 الأول بقوله : « أشكرك أيها الآب ، لأنك سمعت لي - يوحنا
 ١١ : ٤١ » ، وعندما أراد المسيح عليه السلام أن يتنبا بصعوده الى
 السماء قيل : ان الأقنوم الثاني تنبأ عن الأقنوم الثالث بقوله :
 (ذاك يجدنني لأنه يأخذ مما لي ويخبركم - يوحنا ١٦ : ١٤) ،
**وقل جنابه أن المسلم به أن أسماء وصفات الشخص الواحد المختلفة
 لا يمكنها أن تتخاطب معا أو تتكلم عن بعضها بأمر صريحة تسمعهما
 الاذان وتتركها الأفهام .**

ولقد كان الاختلاف في مفهوم الوجدانية مثار الجدل المرير منذ
 فجر المسيحية ، وكما ظهر بين الآباء من يناشد الحق ويسير في
 الطريق المستقيم هبت الكنيسة لتقاوم وتدفع العقيدة الى البطلان
 والشرك . فلقد ظهر آريوس ، وأراد أن يضع أسسا سليمة
 للوجدانية ، ونادى بانسانية المسيح ، وأنه لا يمكن أن يعادل الله
 أو يشبهه موجهها لخصومه ما جاء في التوراة من القول عن الله :

(أنا الله وليس آخر الاله وليس مثلى « أشعيا ٤٦ : ٩ ») ، واقرار
آخر (أليس أنا الرب ولا اله آخر غيرى • اله بار ومخلص وليس
سواى • التفتوا الى وأخلصوا يا جميع أقاصى الأرض ، لأننى أنا الله
وليس آخر « أشعيا ٤٥ : ٢١ ، ٢٢ ») • واقرار آخر (بمن
تشبهوننى وتسووننى وتمثلوننى لنتشابه « أشعيا ٤٦ : ٥ ») •

ومع وجود مثل هذه الآراء الحرة لم يكن من السهل اعتناقها ،
بل كان الويل والاضطهاد لكل من ينتمى إليها ، وانى لأضرع الى الله
أن يهديهم الى الطريق السوى والى الصراط المستقيم •

ويطول بى الحديث اذا تحدثت عن نظرية الغفران والغداء فى
المسيحية • ويكفى الإسلام فخرا أن مغفرة الله للانسان لا تتوقف على
وسيلة من الوسائل مهما عظمت أو قلت ، وانما تتوقف رحمته
ومغفرته على توبة الانسان توبة صادقة ، مع ايمانه بالله الواحد الأحد
وبرسالة محمد صلى الله عليه وسلم ، ويؤيد هذا قوله تعالى : (قل
يا عبادى الذين أسرفوا على أنفسهم لا تقنطوا من رحمة الله ان الله
يغفر الذنوب جميعا • انه هو الغفور الرحيم) •

والاسلام يؤكد فى قوة وصراحة أن الغفران منحة يمنحها الله
وحده لعباده التائبين ، والله يابى أن يكون له شريك أو شبيه ، لقوله
تعالى (ليس كمثله شئ) فليس لغيره أن يغفر ذنوب البشر •

وكان على أخذ طريقى الى القرآن الكريم بعين بصيرة وبقلب
خاشع لله ، وكان على أن أقارن بين سيمو ما ورد فى القرآن الكريم
وبين ما جاء فى التوراة والانجيل ، وبهذه الدراسة أيقنت أن الله

سبحانه وتعالى قد « أرسل رسوله بالهدى ودين الحق ليظهره على الدين كله وكفى بالله شهيدا » .

و - اعتناقى للاسلام ، واعتزائى بالانتساب اليه .

لقد أراد الله لى خيرا ، فهدانى الى الاسلام بينما أنا فى جهالتى وحمقتى أردت للاسلام تقويضا وللمسلمين أن يدخلوا فى رحاب النصرانية ، فعفا الله عما سلف . وأمام رضوان الله جل وعلا رأيت ضرورة حسم الموقف بخطوة ايجابية ، وهى اعتزال الخدمة الدينية ، واعتزال الأهل والعشيرة والأصدقاء الذين ربطت الزمن مصيرى بمصيرهم ، وكنت أسير معهم على فلك واحد ، فتقدمت الى المسئولين بالارسالية الألمانية السويسرية ، وأعربت لهم عن اعتزائى للخدمة الدينية ، فاستنكروا على هذا القرار ، وأرادوا أن يمنحونى أجازة طويلة المدى لتدارك الموقف ، فأصررت على موقفى ، وكانت النتيجة الحتمية لهذا أن التحقت بشركة ستاندرد ستيشنيرى ٣٠ شارع عبد الحالى ثروت بالقاهرة فى يوليو سنة ١٩٥٥ م للعمل بوظيفة مساعد مدير مبيعات .

والواقع أن تصميمى على هذا الموقف كان نتيجة لما تذوقته من صفاء العقيدة الاسلامية ، وما تحققتة من جهاد الرسول الكريم والصحابة رضوان الله عليهم فى نشر دعوة الاسلام فى ايمان صادق مع التزام الأمر الربانى : (لا اكراه فى الدين) . وهل يستطيع المرء أن يهاجم الاسلام بعد أن تبين له الرشد من الغى . الحق اقول : ان القرآن قد غلبنى على أمرى ، وغلبت ارادة الله ارادتى ، وكان القرار بترك الخدمة الدينية قرارا حاسما للموقف .

توظفت بشركة ستاندرد ستيشنيرى بوظيفة مساعد مدير مبيعات حيث مارست تجارة الآلات الكاتبة ، والآلات الحاسبة ، وآلات تصوير المستندات ، وآلات النسخ بالاستنسل ، ولحكمة أرادها الله من التحاقى بهذه الشركة اكتسبت خبرة واسعة النطاق فى أدق العمليات للمكتب الحديث وتنظيمه . وقد أنست فى نفسى مقدرة على التجارة ، وأردت أن أكون مسلما اسلاما لا يرتبط بلقمة العيش ، فأنشأت لنفسى مكتبا تجاريا لتجارة الأدوات الكتابية والمكتبية تحت سجل تجارى رقم ١٠١٦٦٢ ، وجهازته بتليفون رقم ٥٩٢٢٦ ، وباشرت عملى التجارى الحر من مارس ١٩٥٨ بعد أن قدمت استقالتي من شركة ستاندرد ستيشنيرى . وصرفت مكافأتي وتربو على المائتين من الجنيهات .

وفى هذا كله لم يطرأ على تغيير على ، بل كنت فى اعتناقى للاسلام مثل (الدكتور نظمي لوقا) حبيب الاسلام . وصديق المسلمين . الامر الذى لم أقتنع به اطلاقا ، والا فابن الجهاد فى سبيل الله ورسوله . وبهذه الرغبة شاء الله جل شأنه أن يقودنى الى الاسلام قيادة حكيم منتصر . فأرسل الى السيد الاستاذ الدكتور محمد عبد المنعم الجمال المدير العام بمصلحة الضرائب بوزارة الخزانة فى شمام سنة ١٩٥٧ م . جاءنى أو بالخرى جاء الى شركة ستاندرد ستيشنيرى لتقوم به الشركة بطباعة الجزء الثلاثين من القرآن الكريم مفسرا باللغة الانكليزية . وكان فى شرف التكليف بتنفيذ الطباعة . وكانت دراسة من رجل من رجال الاسلام العمانيين قد وضحت المقامه وفوت الارادة حسم الموقف . وكان القرار الذى اتخذته مسجول فى دين الله مسلما .

وقبل المضي في تنفيذ هذا القرار سبقته بقرار أول ، وهو الاستقلال بالعمل التجارى بإنشاء (مكتب فيليبس للادوات الكتابية والمكتبية) كما سبقت الإشارة اليه آنفا . وكانت لى أرباح عمولة شهرية تربو على الستين جنيها ، وكان تعاملى مع البيوتات التجارية الكبرى ، أمثال شركة الكاتب المصرى ، وشركة ستاندرد ستيشنرى ، وشركة ناشيونال لآلات تسجيل النقد ، وشركة أوليفتى ، وشركة بوروز لآلات التسجيل . وانتهيت الى هذا القرار .

القرار الذى اتخذته لاشهار اسلامى

تدارست الامور كلها من كل جوانبها : من الناحية الزوجية . ومن ناحية أبنائى ، ومن ناحية العمل الذى هو مصدر رزقى ، ووجدت أنه لا بد من مواجهة الحقائق دون تردد .

وفى ٢٥ ديسمبر سنة ١٩٥٩ أرسلت خطابين :

١ - خطابا الى السيد الدكتور جون طمسون رئيسى أعرب له عن رغبتى فى اعتناق الاسلام ديننا .

٢ - خطابا الى محافظة القاهرة لاشهار اسلامى .

وقد كان للخطاب الاول آثار عكسية .

الآثر الأول تكتل أرباب البيوتات التجارية الكبيرة عن التعامل معى ، ووجدت نفسى فى عزلة عن النشاط التجارى ، وبالتالى كان لهذا الموقف تأثير قوى على (رغيف العيش) ، وتغلبيت على هذه المشكلة بالاستعانة بما أدخرته من مال ، حتى يتبلور الموقف نهائيا ، وبدأت أستعين برأس المال الموظف فى التجارة فى تدبير معاشى ومعاش أبنائى .

الاثر الثانى هجر زوجتى اياى ، وتركها الابناء ، وقد تغلبت على هذه المحنة بالايمان والصبر .

أما الخطاب الثانى فكان من آثاره تحديد جلسة للمناقشة والمواجهة من قساوسة جاءوا فزعين الى منزلى مساء يوم الثلاثاء من يناير سنة ١٩٦٠ ، وكان من الواجب أن يخطرني بذلك قسم الوايلى الذى يتبعه محل اقامتى ، لكن شيئا من هذا القبيل لم يحدث . وما ان علمت بموعد الجلسة حتى تهيأت لها ، وما ان جاء شهر فبراير حتى أحيلت الاوراق الى الشهر العقارى للتسجيل . ولما أيقنت الزوجة أن الامر صار مقضيا به استأذنت فى ترك المنزل ، وأذنت لها وأنا عالم بطرق التبشير المرير لاصرار زوجتى على موقفها كمسيحية ، وعلى سبيل المثال : ان المرسلين من الخطورة بمكان لا يبارى ، وها هى سمومهم : « فكل من يعترف بى قدام الناس اعترف أنا أيضا به قدام أبى الذى فى السموات ، ولكن من ينكرنى قدام الناس أنكره أنا أيضا قدام أبى الذى فى السموات » (انجيل متى ١٠ : ٣٢ ، ٣٣) .

بل زادوا امعانا فى عزلى عن زوجتى وأهلى بسمومهم بقولهم : « من ليس معى فهو على ، ومن لا يجمع معى فهو يفرق . لذلك أقول لكم كل خطيئة وتجديف يغفر للناس ، وأما التجديف على الروح فلن يغفر للناس . ومن قال كلمة على ابن الانسان يغفر له ، وأما من قال على الروح القدس فلن يغفر له ، لا فى هذا العالم ولا الآتى » (انجيل متى ١٢ : ٣٠ - ٣٢) .

ومن هو الروح القدس حتى يكون بهذا المقام ؟ فيقول الاقنوم الثانى عنه : « ومتى جاء المعزى الذى سأرسله من الآب روح الحق الذى هو عند الآب فهو يشهد لى » (انجيل يوحنا ١٥ - ٢٦) .

وبهذه السموم أوغروا قلوب الاهل والاصدقاء بكراهية بلغت حدا مريرا من العداوة ، وانتزعوا منى زوجتى الآمنة المطمئنة ، وأحالوا أهلى وعشيرتى الى خصوم أشداء، وهكذا واجهت هذه المتاعب فى صبر وإيمان - وشققت طريقى الى تنفيذ الاجراءات الرسمية حتى تم كل شىء على خير ما يرام ففى ١٩٦٠/٥/٣٠ صدر القرار الوزارى كاملا من وزارة الصحة العمومية قسم المواليذ بتغيير الاسم والديانة الى مسلم لى ولابنائى الاربعة ، والحمد لله على هذه الهداية الطيبة .

وترامت المعلومات الى السيد الاستاذ أحمد عبد الله طعيمة وزير الاوقاف الاسبق عن ايمانى بالله وبرسوله الكريم ، فاستدعانى الى مكتبه فى مارس ١٩٦٠ ، وفى فبراير ١٩٦١ عهد الى السيد الاستاذ محمد توفيق عويضة باستدعائى الى مكتبه ٧٦ شارع الجمهورية ، وعلى اثر هذه المقابلة الطيبة تمت مقابلة ثانية تم فيها تعيينى بالمجلس الاعلى للشئون الاسلامية بوظيفة خبير فى الشئون الدينية ، وفى ١٩٦٢/٢/١٠ صدر قرار تنفيذى رقم ١٧٦ بالتعيين اعتبارا من ١٩٦١/٢/١٣ ، ولازلت المجاهد الأمين لله ولرسوله الكريم ، والداعى الى الاسلام الحنيف ، لاسيما بين أهل الكتاب . جعلنى الله موضع ثقة المسئولين وتقديرهم .

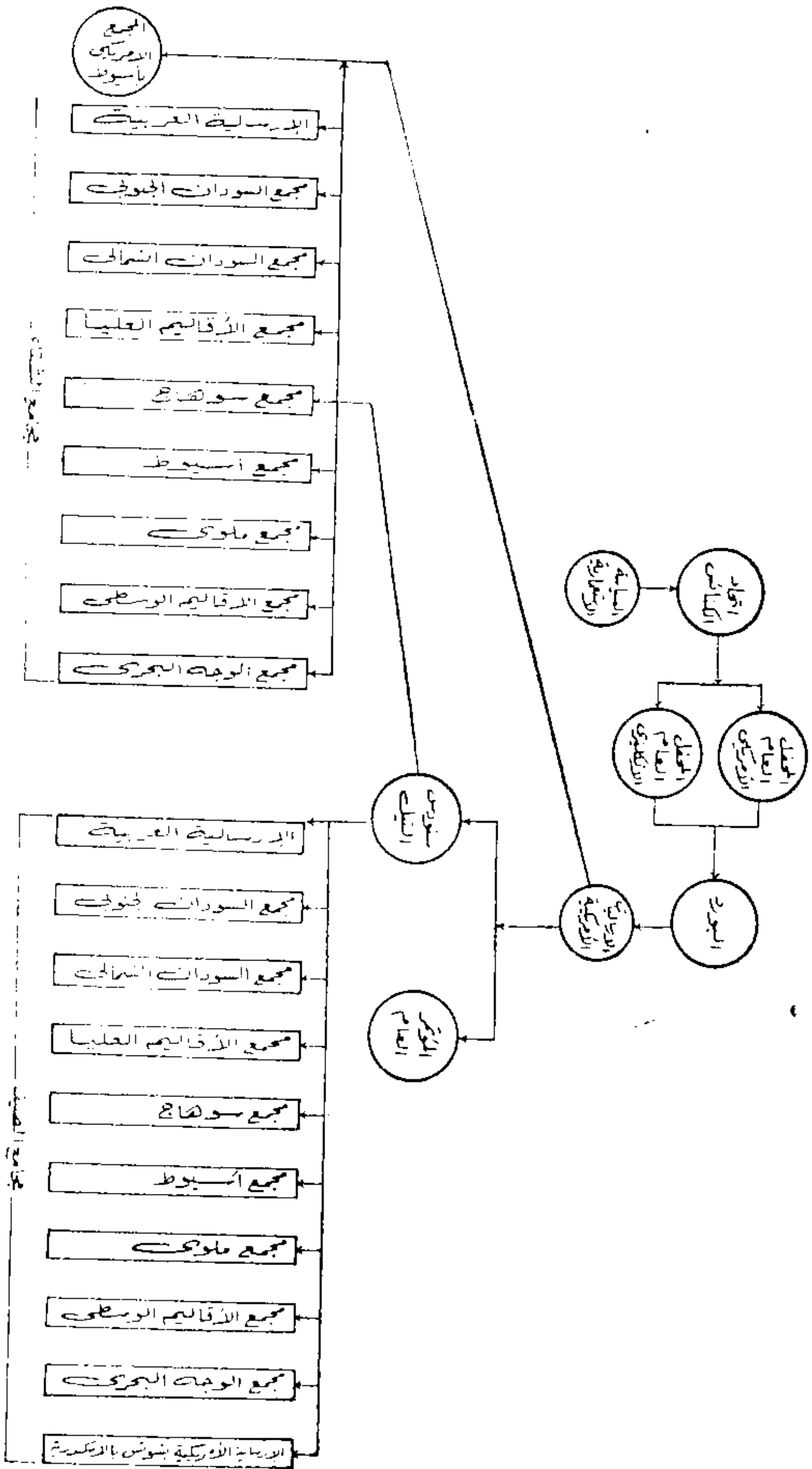
وهنا ظهرت حكمة الله فى هذا الاختيار ، وأعتقد يقينا أن الله أراد أن يجعلنى فى خدمته وفق طريقه المستقيم .

وأنا اليوم اذ أضع هذا التقرير بين يديكم لا ابتغى الا خدمة الاسلام والوطن العربى الكبير ، وقد توخيت فيه الصدق معتمدا على البرهان المادى الملموس ، عملا بما يوحيه الضمير المسلم الخالص من غير حقد أو تحامل .

وان ميزة هذا التقرير أنه من واقع الحياة التي عشتها في العهد السابق ، وبه يتبين أن التبشير والاستشراق يقويان بمقدار تخلف الشعوب ، وبمقدار سيطرة المستعمر على البلاد ، وأنهما وسيلة من وسائل تمكين الاستعمار من الرسوخ بأقدامه في البلاد ، وأنهما وسيلة للتفرقة العنصرية ، وأنهما وسيلة لتوهين العروبة وازعاج اللغة العربية في ربوع العالم العربي ، ولهذا كان من الضروري اعداد ما استطعنا من قوة ومن فكر ومن ايمان خالص لوقف تيارات التبشير في العالم العربي عملا بقوله تعالى : « واعدوا لهم ما استطعتم من قوة » .

الجهاز الكفسي البروتستانتى

سنة ١٩٦٠



الجهاز الكنيسى البروتستانتى

لسنة ١٩٦٠

١ - المحفل العام

يدير الكنائس فى كافة أنحاء العالم وفى كافة أوجه نشاطها الادارى والتهديبى والسياسى والاجتماعى ، كما يشرف على أعمال البورد الأمريكى الادارية والمالية .

٢ - السياسة الاستعمارية

توجه المحفل العام الى مقتضى مراعاة تمكين النفوذ الاستعمارى فى البلاد الآسيوية والافريقية تمكينا سياسيا واقتصاديا يجعل تلك الشعوب تؤمن ايماننا راسخا أن لا حياة لها ولا وجود لها الا بمساندة الدول الاستعمارية (انجلترا وأمريكا) .

٣ - اتحاد الكنائس

حلقة الاتصال بين السياسة الاستعمارية الدولية بين أمريكا وانجلترا ، والمحفل العام الأمريكى والمحفل العام الانجليزى لتنسيق العمل التبشيرى والعلمى بما يتفق والنفوذ الاستعمارى .

٤ - البورد

الهيئة التى توجه المرسلين والمرسلات الى مختلف الارساليات

في آسيا وأفريقية ، وتقوم بتمويل هذه الإرساليات وتقييمها للمستشرقين والمبشرين بدرجة قناصل وسفراء .

٥ - الإرسالية الأمريكية

الإرسالية الأمريكية بوادي النيل - هي الهيئة المهيمنة على سياسة الكنيسة البروتستانتية بوادي النيل (بالجمهورية العربية المتحدة وجمهورية السودان) تنسيقا للسياسة العليا للمحفل العام الأمريكي ، ويدخل في نطاقها الإشراف على المؤتمر العام والسنودس .

٦ - السنودس

لكل دولة من الدول الآسيوية والأفريقية سنودس ، ولوادي النيل سنودس يطلق عليه سنودس النيل وهو الهيئة المهيمنة على عموم الكنائس بوادي النيل وعلى الإرسالية العربية ، وأعضاؤه هم قساوسة كنائس وادي النيل يعاونهم المرسلون بوادي النيل ، ويلتئم مرة في كل سنة في أحد هذه المدن بالتتالي (القاهرة - المنيا - أسيوط) في شهر مارس من كل سنة .

٧ - المؤتمر العام

هو الهيئة العليا للسنودسات في دول آسيا وأفريقيا ويمثله أعضاء اللجان التنفيذية للسنودسات يعاونهم المرسلون الأمريكيون ، ومنتدبون من المحفل العام بأمريكا ، ويجتمع في قطر من الاقطار .

٨ - المجمع

يتكون من قساوسة وشيوخ كنائس اقليم من الاقاليم ، ولهذا كان تقسيم وادي النيل الى ثمانية وحدات كل وحدة تسمى مجمع ،

كل مجمع يتكون من قساوسة الكنائس في البلاد ، واختصاصاته النظر في شئون الكنيسة الوطنية والاشراف عليها وحصر الاعضاء والعائلات التي تتكون منها هذه الكنائس في سجلات والنظر في كافة شئونها المالية .

٩ - المجمع الامريكى

هو الهيئة الامريكية من جميع المرسلين والمرسلات في وادى النيل ويلتئم في فبراير في اسيوط .

١٠ - الارسمالية الامريكية بشموتس بالاسكندرية

هو نفس الهيئة المكونة للمجمع الامريكى - ويلتئم في صيف كل سنة بالاسكندرية وأعماله امتداد لاعمال المجمع الامريكى في اسيوط. وهذه الاجتماعات مغلقة ، ولا يسوغ لتأسيس وطنى أن يحضر هذه الاجتماعات ومهمته تنفيذ تعليمات المحفل العام بدقة في الكنيسة الوطنية .

١١ - مجتدع الخدام

هو الهيئة الجزئية للمجمع تضم قساوسة مدينة بمفردها كمدينة القاهرة أو المنيا أو اسيوط أو الاسكندرية . ودكان الالتئام منزل قسيس من القساوسة بالتبادل وأعماله تمهيد لاعمال المجمع .

١٢ - مجلس الكنيسة

هو الهيئة التي تشرف على الكنيسة يرأسه راعى الكنيسة ، وأعضاؤه شيوخ وشمامسة الكنيسة ، وعمله الاشراف الروحى والمادى على أعضاء الكنيسة وعائلاتهم .

المجمع الأمريكى

اختصاصاته ، والمؤسسات التى يديرها :

- ١ - الكنيسة الوطنية من حيث التوجيه .
- ٢ - الجمعيات التبشيرية من حيث التنفيذ .
- ٣ - جمعية الكتاب المقدس من حيث اذاعة الانجيل .
- ٤ - مشروع لوباخ من حيث محور الامية .
- ٥ - جمعية الشبان المسيحية من حيث تكوين جيل عصرى .
- ٦ - جمعية الشابات المسيحية للغرض السابق .
- ٧ - المدارس :

- ١ - كلية التجارة بالطيارين بالاسكندرية ;
- ٢ - مدارس الامريكان بالقاهرة .
- ٣ - مدارس الاسقفية الانكليزية بسراى القبة .
- ٤ - الجامعة الامريكية .
- ٥ - كلية البنات الامريكية بشارع رمسيس .
- ٦ - مدرسة الازبكية للبنات بالقاهرة .
- ٧ - كلية أسيوط الامريكية بأسيوط .
- ٨ - كلية البنات الامريكية بأسيوط .
- ٩ - كلية البنات الامريكية بالاقصر .

٨ - المستشفيات :

- ١ - مستشفى منوف بالمنوفية .
- ٢ - مستشفى طنطا الامريكى بطنطا .
- ٣ - مستشفى هرمل الانكليزى بالقاهرة .
- ٤ - مستشفى اسيوط الامريكى بأسيوط .
- ٥ - مستشفى الجرمانية بأسوان .

٩ - الملاجىء :

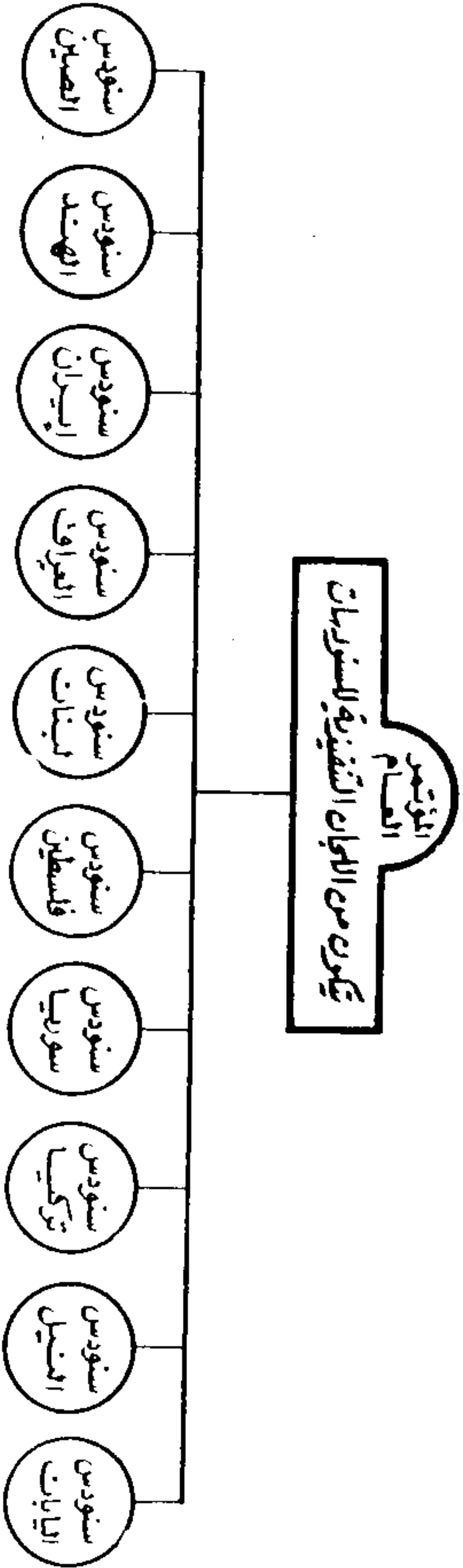
- ١ - ملجأ ليليان تراشر بأسيوط .
- ٢ - الملجأ الانجىلى بحلوان الحمامات .
- ١٠ - مدارس الاحد ذات نظام توجيهى .

المجمع العربي

مجمع الوجه البحري

القاهرة - ١	١٥ كنيسة
الاسكندرية - ٢	» ٣
بور سعيد - ٣	» ٣
الاسماعيلية - ٤	» ١
السويس - ٥	» ٢
كفر الدوار - ٦	» ٢
دمنهور - ٧	» ٢
طنطا - ٨	» ٣
كفر الزيات - ٩	» ١
المحلة الكبرى - ١٠	» ٢
المنصورة - ١١	» ٢
السنبلالوين - ١٢	» ١
الزقازيق - ١٣	» ١
بلبيس - ١٤	» ١
ميت غمر - ١٥	» ١
بنها - ١٦	» ١
منوف - ١٧	» ١
قليوب - ١٨	» ١
منيا القمح - ١٩	» ١
القناطر الخيرية - ٢٠	» ١
شبين الكوم - ٢١	» ١

سنودس ككلمة انجليزية
ومعناها مؤتمري



رسم توضيحي لما جاء
بالرسم البيان صفة ٢٧

- كنيسة مصر الجديدة
- كنيسة سراي القبة
- كنيسة منشية الصدر
- كنيسة حدائق القبة
- كنيسة العباسية
- كنيسة كلية اللاهوت
- كنيسة الفجالة
- كنيسة الأزبكية
- كنيسة قصر الدوبارة
- كنيسة عابدين
- كنيسة مصر القديمة
- كنيسة الجزيرة
- كنيسة شبرا مصر
- كنيسة شبرا الشرقية
- كنيسة شبرا الزهراء
- كنيسة حدائق شبرا
- كنيسة روض الفرج
- كنيسة الصلبي

مجمع الزمام بمدينة القاهرة

مجمع
الخدام

رسم توضيحي لأجزاء
الرسم البيانى صفحة ٢٨

فى الرسم البيانى بالصفحة رقم ٢٧ . ٢٨ وضحت ما استطعت
من عملية الحصر الدقيق للجهاز الكنسى حيث يتبين بجلاء أن سياسة
التوجيه العليا هى لاتحاد الكنائس .

وينتهى التدرج الهرمى الى القاعدة التى تمثل الكنيسة، والكنيسة
هى الوحدة الاولى التى يقوم عليها هذا البناء البرلمانى الكبير .

وما يجب توضيحه أكثر أن القسيس راعى الكنيسة يمثل شعب
الكنيسة أمام المجمع . فأمام السنودس ، وله حق ابداء الآراء ،
وحق تقديم الاقتراحات التى تتحول الى قرارات ، ولذلك يشكل
مركز القسيس الراعى من حيث هذا التمثيل - شخصية كاملة
المعالم ، هى موضع ثقة شعب كنيسته وتقديرهم .

وقبل الاستطراد فى اعطاء البيانات الدقيقة عن الرسمين
بالصفحتين ٢٧ ، ٢٨ - أرى لزاما على أن أشير الى العمل التبشيرى .

فالاستشراق والتبشير صنوان لا يختلفان فى الهدف وفى الصنف،
ومن أقوال زعماء المبشرين والمستشرقين عن أهداف التبشير قول
لورانس براون : « اذا اتحد المسلمون فى امبراطورية عربية أمكن
أن يصبحوا لعنة على العالم وخطرا ، وأمكن أن يصبحوا نعمة له
أيضا . أما اذا ظلوا متفرقين فانهم يظلون حينئذ بلا قوة ولا تأثير» (١) .

(١) (من كتابه « الاسلام والارساليات » ص ٤٤ - ٤٨) .

ويفصح القس كالهون سيمون عن رغبة التبشير في تفريق المسلمين التي عبر عنها براون فيما قبل بقوله : « ان الوحدة الاسلامية تجمع آمال الشعوب السود ، وتساعدهم على التخلص من السيطرة الاوروبية ، ولذلك كان التبشير عاملا مهما في كسر شوكة هذه الحركات . ذلك لان التبشير يعمل على اظهار الاوروبيين في نور جديد جذاب ، وعلى سلب الحركة الاسلامية من عنصر القوة والتمركز فيها » (١) .

فوحدة المسلمين اذن في نظر التبشير يجب ان تفتت وان توهم ، ويجب ان يكون هدف التبشير هو التفرقة في توجيه المسلمين واتجاهاتهم .

وهناك بجانب تفتيت وحدة المسلمين - كهدف للمبشرين - هدف آخر هو درء خطر وحدتهم وامتداد سلطانهم باستعمار الشعوب الاوروبية واستغلالها واستنزافها ثرواتها ، وفي هذا المعنى يقول لورانس براون أيضا : « الخطر الحقيقي كامن في نظام الاسلام ، وفي قوته على التوسع والاختضاع وفي حيويته ، انه الجدار الوحيد في وجه الاستعمار الاوروبي » .

ويرى المستشرق الالماني بيكر : « ان هناك عداوة من النصرانية للاسلام بسبب ان الاسلام عندما انتشر في العصور الوسطى اقام سدا منيعا في وجه الاستعمار وانتشار النصرانية ، ثم امتد الى البلاد التي كانت خاضعة لصولجانها » (٢) .

(١) التبشير والاستعمار ص ٢٢ .

(٢) التبشير والاستعمار ص ١١٧ .

فهدف التبشير والاستشراق اذن هو تمكين الاوروبي المسيحي من البلاد الاسلامية كما يبدو واضحا من اقوال زعماء التبشير والاستشراق وكما لمستته في حياتي الاولى . ومن هذا يضع التبشير والاستشراق النقطة فوق الحروف ، ويتضح أن التبشير والاستشراق مقدمة أساسية للاستعمار الاوروبي ، كما أنه سبب مباشر لتوهين قوة المسلمين : « ولقد كانت الدول الاجنبية تبسط حمايتها على مبشرها في بلاد الشرق ، لانها تعدهم حملة لتجارتها وآرائها ولثقافتها في تلك البلاد . بل لقد كان ثمت ما هو أعظم من هذا عندها : لقد كان المبشرين يعملون بطرق مختلفة - كالتعليم مثلا - على تهيئة شخصيات شرقية لا تقاوم التسلط الاجنبى » (١) .

والامثلة في هذا واضحة كل الوضوح ، ففي ميدان السياسة بعض من زعماء الوفد المصرى ، وفي ميدان الادب أحد عمداء كلية الآداب بجامعة القاهرة ، وعفا الله عما سلف .

ويشرفنى أن أنتهى الى ما قرره السيد الدكتور محمد البهى وزير الاوقاف السابق فى مقدمة كتابه (المبشرون والمستشرقون ص ١ و ٢) بقوله : « واذا كان من دواعى الحكم الوطنى فى مصر الحديثة، الثائرة عزل عملاء السياسة وابعادهم عن مجال الحياة السياسية - فان من صالح قيادة الامة ، كشعب موحد الاتجاه قوى فى أحاسيسه المشتركة ، أن ينحى عملاء التبشير والاستشراق عن جوانب التوجيه العام . سواء فى التثقيف أو النشر أو الصحافة أو الاذاعة . »

ان عملاء التبشير والاستشراق - وهم عملاء الاستعمار فى مصر

(١) التبشير والاستعمار ص ٥٠ .

والشرق الاسلامى - هم الذين دربتهم الدعوة - دعوة التبشير -
على انكار المقومات التاريخية والثقافة الروحية فى ماضى هذه الأمة ،
وعلى التنديد والاستخفاف بها . وهم الذين وجههم كتاب الاستشراق
الى أن يصوغوا هذا الانكار والتنديد والاستخفاف فى صورة البحث ،
وعلى أساس من أسلوب الجدل والنقاش فى الكتابة أو الإلقاء عن
طريق المحاضرة أو الإذاعة .

ان التبشير والاستشراق كلاهما دعامة الاستعمار فى مصر
والشرق الاسلامى . كلاهما دعوة الى توهين القيم الاسلامية ،
والغض من اللغة العربية الفصحى ، وتقطيع أواصر القربى بين
الشعوب الاسلامية ، والتنديد بحال الشعوب الاسلامية الحاضر ،
والازدراء بها فى المجالات الدولية العالمية .

والتبشير والاستشراق فى ذلك سواء ، والفرق بينهما هو أن
الاستشراق أخذ صورة البحث ، وادعى لبحثه الطابع العلمى
الاكاديمى ، بينما بقيت دعوة التبشير فى حدود مظاهر العقلية
العامية ، وهى العقلية الشعبية .

استخدم الاستشراق الكتاب والمقال فى المجالات العلمية ،
وكرسى التدريس فى الجامعة ، والمناقشة فى المؤتمرات العلمية
العامية .

أما التبشير فقد سلك طريق التعليم المدرسى فى دور الحضارة
ورياض الأطفال والمراحل الابتدائية والثانوية للبنين والبنات على
السواء ، كما سلك سبيل العمل الخيرى الظاهرى فى المستشفيات
ودور الضيافة والملاجىء للكبار ، ودور اليتامى . ولم يقصر التبشير

فى استخدام النشر ، والطباعة ، وعمل الصحافة - فى الوصول الى غايته .

ان البلاد العربية والاسلامية فى يقظتها الحالية تتعثر فى خطاها نحو التماسك الداخلى بسبب الرواسب التى تخلفت عن التبشير والاستشراق ، وبسبب آخر له وزنه وأثره فى هذا التعثر ، وهو ضعف المواجهة التى يلقاها فى البلاد الاسلامية . هذان هما العاملان القويان فى تركيز الاستعمار وبعثرة القوى الوطنية فى كل بلد عربى واسلامى .

وطريق التبشير لتوهين المسلمين لم يكن بالدعوة الى المسيحية والعمل على ارتداد المسلمين الى النصرانية ، وانما كان طريقه نشويه الاسلام ومحاولة اضعاف قيمته . ثم تصوير المسلمين فى وضعهم الحالى بصورة مزرية بعيدة عن المستوى الحضارى فى عصرنا الحاضر .

يقول و. س. نلسون : « وأخضع سيف الاسلام شعوب أفريقيا وآسيا شعبا بعد شعب » (١) .

ويقول جوليمين : « أن محمدا مؤسس دين المسلمين قد أمر أتباعه أن يخضعوا العالم ، وأن يبدلوا جميع الأديان بدينه هو ، ما أعظم الفرق بين هؤلاء الوثنيين (يعنى المسلمين) وبين النصارى ! ان هؤلاء العرب قد فرضوا دينهم بالقوة ، وقالوا للناس : أسلموا أو موتوا ، بينما أتباع المسيح ربحوا النفوس ببرهم واحسانهم ، ماذا كانت حال العالم لو أن العرب انتصروا علينا ؟ اذن لكنا مسلمين كالجزايريين والمراكشيين (٢) .

(١) التبشير والاستعمار ص ٣٦ .

(٢) من كتاب تاريخ فرنسا ص ٨ ، ٨١ .

وقد رغب المسيحيون في التبشير بدينهم بين المسلمين ، فأقبلوا على الاستشراق ليتسنى لهم تجهيز الدعاة وأرسالهم الى العالم الاسلامى ، ومن أمثال هؤلاء بيننا الآن - دكتور جون بادو - السفير الامريكى بالقاهرة ، والذي كان من قبل مدير الجامعة الامريكية بالقاهرة .

والتقت مصلحة المبشرين مع أهداف الاستعمار ، فمكن لهم ، واعتمد عليهم فى بسط نفوذهم فى الشرق . وأقنع المبشرون والمستشرقون زعماء الاستعمار بأن المسيحية ستكون قاعدة للاستعمار الغربى فى الشرق . وبذلك سهل الاستعمار لهم مهمتهم ، وبسط عليهم حمايته ، وزودهم بالمال والسلطان ، وهذا هو السبب فى أن الاستشراق قام فى أول أمره على أكتاف المبشرين والرهبان ، ثم اتصل بالاستعمار .

وقد حاول المستشرقون أن يحققوا أهدافهم بكل الوسائل : ألفوا الكتب ، وألقوا المحاضرات والدروس ، وبشروا بالمسيحية بين المسلمين ، جمعوا الاموال وأنشأوا الجمعيات ، وعقدوا المؤتمرات ، وأصدروا الصحف ، وسلكوا كل مسلك ظنوه محققا لأهدافهم .

وهن المبشرين نفر يشتغلون بالآداب العربية والعلوم الاسلامية، أو يستخدمون غيرهم فى سبيل ذلك ، ثم يدفعون هؤلاء الى أن يوازنوا بين الآداب العربية والآداب الاجنبية ، أو بين العلوم الاسلامية والعلوم الغربية التى يعتبرونها نصرانية ، لأن أمم الغرب تدين بالنصرانية ، ليخرجوا دائما بتفضيل الآداب الغربية على الآداب العربية والاسلامية ، وبالتالي الى ابراز نواحي النشاط الثقافى فى الغرب ، وتفضيلها على أمثالها فى تاريخ العرب والاسلام . وما غايتهم

من ذلك الا خلق تخاذل روى وشعور بالنقص فى نفوس الشرقيين،
وحملهم من هذا الطريق على الرضا بالخضوع للمدينة المادية
الغربية (١) .

• ولقد يستخدم المبشرون دور التعليم للتبشير كما يستخدمون ،
وسائل أخرى ، منها الصحافة ، فكتاب « التبشير والاستعمار »
يذكر نقلا عن مصادر للتبشير ما يلى :

« يعلن المبشرون أنهم اشتغلوا بالصحافة المصرية على الاخص
للتعبير عن الآراء المسيحية أكثر مما استطاعوا فى أى بلد اسلامى
آخر . لقد ظهرت مقالات كثيرة فى عدد من الصحف المصرية ، اما
مأجورة فى أكثر الاحيان ، أو بلا أجر فى أحوال نادرة » (٢) .

وهذا ليس بغريب ، فان المؤسسات الصحفية الاجنبية فى مصر
ذات الشهر العالمية معروفة للخاص والعام ، ولعل تأميم الصحافة فى
الجمهورية العربية المتحدة مما يشل هذه الصحف عن الاستهتار
بسيادة الدولة ، والتشجيع لدول الاستعمار .

(١) التبشير والاستعمار ص ١٧ .
(٢) التبشير والاستعمار ص ٢٠٧ .

أشهر المؤسسات التعليمية في الشرق العربي

١ - جامعة القديس يوسف في لبنان

وهي جامعة بابوية كاثوليكية وتعرف الآن بالجامعة اليسوعية .

٢ - الجامعة الأمريكية ببيروت

وهي التي كانت من قبل تسمى الكلية السورية الانجيلية ثم كلية بيروت، وقد أنشئت في عام ١٨٦٥م وهي جامعة بروتستانتية .

٣ - الجامعة الأمريكية بالقاهرة

وكانت تعرف بالكلية الأمريكية بالقاهرة ، ثم أصبحت الجامعة الأمريكية ، وقد كان القصد من انشائها أن تكون قريبة من المركز الاسلامي الكبير وهو الجامع الأزهر .

٤ - الجامعة الأمريكية باستانبول

وهي كلية روبرت في استانبول ، التي أصبحت تسمى بالجامعة الأمريكية هناك .

٥ - الكلية الفرنسية في لاهور

والكلية الفرنسية في لاهور أسست في لاهور باعتبار أن هذا البلد يكاد يكون البلد الاسلامي في تكوينه في شبه القارة الهندية . ولقد أبانت هذه الكليات عن أغراضها السافرة التبشيرية كما جاء في منشور الجامعة الأمريكية ببيروت .

مشور الجامعة الامريكية

أصدرت الجامعة الامريكية فى بيروت فى عام ١٩٠٩ منشورا ردا على احتجاج الطلاب المسلمين لاجبارهم على الدخول يوميا الى الكنيسة - يتضح من المادة الرابعة منه طابع هذه المؤسسة وأمثالها ، ونص هذه المادة :

ان هذه كلية مسيحية ، أسست بأموال شعب مسيحي ، هم اشترروا الارض ، وهم أقاموا الأبنية ، وهم أنشأوا المستشفى وجهازه ، ولا يمكن للمؤسسة أن تستمر اذا لم يسندها هؤلاء ، وكل هذا قد فعله هؤلاء ليوجدوا تعليما يكون الانجيل من دواده ، فتعرض منافعه الحقيقية المسيحية على كل تلميذ . وكل طالب يدخل مؤسسيتها يجب أن يعرف سابقا ماذا يطلب منه « (١) » .

كما أعلن مجلس الأمناء بالكلية فى هذه المناسبة « ان الكلية لم تؤسس للتعليم العلماني ، ولا لبيت الاخلاق الحميدة ، ولكن من أولى غاياتها أن تعلم الحقائق الكبرى التى فى التوراة ، وأن تكون مركزا للنور المسيحي وللتأثير المسيحي ، وأن تخرج بذلك على الناس وتوصيهم به « (٢) » .

أما وقد انتهيت من الافصاح عن العمل التبشيري والاستشراقى فانتقل الى تبيان الرسم البياني فى صفحات ٢٧ ، ٢٨ :

من الرسم البياني فى صفحة ٢٧ يتبين الجهاز الكنسى ، والجهات

(١) التبشير والاستعمار ص ١٠٨ .

(٢) التبشير والاستعمار ص ١٠٩ .

العليا التوجيهية لسياسة الكنيسة في العالم الاسلامى على هذا النحو :

١ - اتحاد الكنائس :

اتحاد فيدرالى بين محفلى الولايات المتحدة وبريطانيا ، لتنسيق الجهود التبشيرية ، ولتنفيذ سياسة اتحادية استعمارية فى ربوع العالم الاسلامى ، وينعقد مرة كل بضع سنوات ، تارة فى الولايات المتحدة ، وأخرى فى بريطانيا .

٢ - المحفل العام :

ومقره الدائم للامريكان واشنجتن ، وللانكليز لندن . وهذا المحفل يعقد من مندوبين من سنودسات الدول التى تحتضن المذهب البروتستانتى فى أراضيها ، كالجمهورية العربية المتحدة ، وفلسطين ، ولبنان ، والعراق ، وتركيا ، والهند ، والباكستان . ومن المحفل العام هذا تخرج التوجيهات ، يحملها المندوبون لتنفيذها ، كل فى دائرة اختصاصه .

٣ - المؤتمر العام :

والمؤتمر العام يجتمع مرة كل فترة من السنوات فى عواصم البلاد العربية من مندوبين من السنودسات كما سبق ذكره فى البند السابق . وعملهم فى هذا المؤتمر دراسة كافة المشاكل التى تتعرض لها خططهم ، ووضع الحلول والاقتراحات لتقديمها الى المحفل لابتداء الرأى النهائى فيها ، واتخاذ ما يمكن اتخاذه من قرارات ، وسن ما يرون من قوانين .

٤ - السنودس :

ويحدد مقره فى الدولة التى يتبعها ، وفى الجمهورية العربية المتحدة تحدد مقره فى أحد هذه المدن بالتالى : القاهرة ، المنيا ، أسيوط . وينعقد مرة فى السنة ، وينعقد من جميع قساوسة ورعاة الكنائس فى كل وادى النيل مصر والسودان ، وينعقد فى شهر مارس من كل سنة ، وفى السنودس يتدارسون المشاكل التى تعترض الكنيسة المصرية أو السودانية ، وخطة التعليم الموضوعة لتنفيذها فى المدارس التابعة للمرسلية ، والسنودس فى هذا التمثيل يشبه الى حد كبير المجالس النيابية ، وبالإضافة الى ذلك يشبه الهيئة التنفيذية فى تنفيذ ما قد تحدد من قرارات وما قد سن من قوانين . وهو يشبه أيضا الهيئة القضائية فى تحرير أو صياغة النوانين الخاصة بالأحوال الشخصية .

من هذا كانت مكانة السنودس مكانة القيادة بالنسبة لكنائس الجمهورية العربية المتحدة .

٥ - المجمع الأمريكى :

ان المرسلين الامريكين هم السدى واللحمة فى نسيج الكنيسة الانجيلية المسيحية ، وهم يستأثرون باجتماع خاص لهم ، لا يسمح لاجنبى بالدخول فيه ، وينعقد هذا المجمع فى أواخر شهر يناير من كل سنة ، ومقره الدائم كلية أسيوط الامريكية الثانوية بأسيوط ، ويجتمع جميع المرسلين من السودان الى الدلتا بالجمهورية العربية المتحدة ، ويحضره أحيانا مندوبون من البورد الأمريكى ، وينعقد هذا المجمع لدراسة الشئون التبشيرية ، وتنسيق الجهود مع كافة المذاهب الانجيلية بالجمهورية العربية المتحدة والسودان ، وسياسته سياسة توجيهية ، لها أثرها فى المجمع العربية والسنودس .

٦ - المجمع العربي :

وهذا المجمع كما بينته بالرسم صفحة ٢٨ يتمثل فيه مجمع الوجه البحري على سبيل المثال ، وينعقد في دورتين في السنة . الدورة الاولى في شتاء كل سنة في الاسبوع الاول من شهر يناير . والدورة الثانية في صيف كل سنة في الاسبوع الاول من شهر سبتمبر . ويشتمل على جميع قساوسة المنطقة ، ولهم الاختصاصات التي سبق ذكرها من تشريع وتنفيذ ، كما يتدارسون الميزانية العامة ، أبواب الإيراد وأبواب الصرف ، كما يتدارسون شئون الشعب وما يتعرض له من مشاكل فردية أو جماعية ، وتتكون في أثناء انعقاد هذه المجمع لجان لدراسات معينة ، وجلسات هذه اللجان سرية .

وبعد هذا العرض والتحليل يتبادر الى الذهن هذا السؤال :
ما هي الاضواء التي سلطت على العالم الاسلامي ليصبح مطمع الغرب ؟

والرد على هذا التساؤل من واقع التاريخ والايام نستعرض تاريخ الشرق كله ، الذي كان فيما مضى رقعة من رقاع الامبراطورية الرومانية المترامية الاطراف ، ثم كان ولايات عثمانية تخضع لنفوذ الدولة العثمانية منذ سنة ١٥١٧ م .

ومما يؤسف له في عهد الدولة العثمانية اهتمام السلاطين بعروشهم المتداعية ، حتى فقدوا ثقتهم بمن حولهم ، وتلفتوا الى نصير ، فلم يجدوا لضمان عروشهم ولاستتباب الأمن في الولايات المترامية الاطراف إلا محالفة الغرب . وكان لهذا التحالف ثمن دفعه السلطان في ثوب الامتيازات الممنوحة للاجانب ، وثمان آخر بالنسبة للولايات العثمانية أنها ذلت بعد عزة .

واستغل نابليون بونابرت هذا الضعف فى جسم السلطنة
العثمانية ، واستأذن فى دخول مصر سنة ١٧٩٩ م لقهر المماليك ،
وما ان سمح له بالدخول حتى اصطحب معه بعثة علمية لدراسة
البيئة المصرية وأحوال البلاد ووضع التقارير اللازمة لتمكين الاستعمار
الفرنسى من توطيد دعائم احتلاله للبلاد .

وكان من آثار البعثة العلمية - مشروع وصل برزخ السويس
بالبحر الابيض المتوسط عن طريق قناة السويس .

وأثار موقع مصر الاستراتيجى بين بريطانيا والهند مطامع
الانكليز ، فأخذوا يتحايلون للدخول الى مصر بأى كيفية من الكيفيات ،
لضمان الطريق الى الهند ، حتى استطاع القائد نلسن أن يحطم
الاسطول الفرنسى فى أبى قير ، وتمكن بتحالفه مع الجيش العثمانى
من أجلاء الفرنسيين من مصر سنة ١٨٠١ م . ومنذ تلك اللحظة
بدأت بريطانيا تفكر فى غزو مصر بالطرق غير المشروعة ، ولم تجد
سبيلا الى ذلك الا تدفق طلائعها من المبشرين والمستشرقين الى البلاد ،
يحميهم ويساندهم الامتيازات السخية من الباب العالى ومن خديوى
مصر .

تدفق التبشير والاستشراق بمصر

ونشأة الكنيسة البروتستانتية

استطاع الادريكيون تحت لواء الامتيازات الممنوحة للاجانب
وباسم الصداقة للشعوب الآسيوية الافريقية أن يغزوا آسيا وافريقية
بوفود المبشرين والمستشرقين ، واستطاعوا بأموالهم أن يؤسسوا
لهم مراكز تبشيرية وعلمية سيأتى الحديث عنها باسهاب فى حينه ،
واستطاعوا بفضل نفوذهم السياسى وتحت ضعف أقباط مصر أن

ينتزعوا نفرا من بين أبناء الكنيسة القبطية لتأسيس الكنيسة البروتستانتية ، واستطاعوا أيضا بمعونة الانكليز أن ينتزعوا من الباب العالي ومن خديوى مصر حق حماية الاقلية بمصر والسودان ، مما ثبت أقدامهم فى البلاد ، ومكنهم من استغلال مواردها .

حدث هذا كله فى حمى السلطان ، حتى انبثوا فى طول البلاد وعرضها ، تارة باسم الدين ، وطورا باسم العلم ، وقد نجحوا فى بناء أول كنيسة من خليط من جنسيات مقيمة بمصر ، هم : نصر أفندى السورى ، من تجار الموسيقى ، ويعقوب أفندى متياس الارمنى الصائغ ، والراهب ميخائيل من البلينا بصعيد مصر ، وعوض أفندى حنا ، الذى أصبح أساسا لجمعية التوراة . ولم يلبث المرسلون الامريكيون أن استأذنوا المحفل العام بأمرىكا باسم هذه الكنيسة ليخول لهم حق تنظيم مجمع كنسى ، ووافق المحفل ، وتم تنظيم أول مجمع مشيخى مصرى بالقاهرة فى ١٣ أبريل سنة ١٨٦٠ م ، وكان هذا المجمع برئاسة القس جيمس بارنيت ، وسكرتارية القس توماس ماكيج ، وعضوية القس جوليان لانسنج .

وتوالت التنظيمات الادارية بموجب هذا التفويض ، ففي ٢٣ مايو سنة ١٩٦٠ انضم اليهم المرسل الانكليزى القس يوجنا هوج ، الذى يعتبر رسول المذهب البروتستانتى ، وفى ١٥ فبراير ١٨٦٣ انتظمت أول كنيسة وطنية ، مقرها الجديد بدار المرسلية الامريكية ، وفى أبريل سنة ١٨٧١ انتظمت كذلك أول كنيسة وطنية بالصعيد بقرية النخيلة مركز أبو تيج مديرية أسيوط .

وكانت محاضر الجلسات تدون كلها باللغة الانكليزية ، وما أن أصبح القس تادرس كاتبا للمجمع حتى أصبحت اللغة العربية تشق طريقها فى محاضر الجلسات .

ومن هذا يتبين أن الكنيسة البروتستانتية قد أقيمت معتمدة على أبناء الكنيسة القبطية ، وكان الهدف الاساسى من نشأة الكنيسة البروتستانتية أن تقوم على أبناء المسلمين الذين يعتنقون النصرانية ويشقون عصا الطاعة على والديهم وذويهم ، ولكن باءت محاولاتهم كلها بالخيبة والفشل المرير . فوجهوا جهودهم لسلب الكنيسة القبطية أبناءها ، والتغريب بهم ، وتهيئة المجالات العلمية والادبية لهم ، والاغداق عليهم بهبات ، واختصاصهم بامتيازات سياسية ، وبسط الحماية عليهم ، وتولى شئون عائلاتهم فى مراحل التعليم وفى العلاج بمستشفياتهم وفى تهذيبهم فى كنائسهم .

هذا كله ساعد على نمو الكنيسة البروتستانتية مما أدى الى التنظيم الادارى كما بينت فى صفحتى ٢٧ ، ٢٨ بالرسم البيانى ، فقسما وادى النيل الى مجامع تشبه فى التنظيم التقسيم الادارى الحكومى الى محافظات .

وهذه المجامع مجتمعة تشبه فى التنظيم الادارى مجلس الأمة ، وهو ما يسمى بالسنودس . وكان اجتماع السنودس فى ١٩٥١/٣/٨ هو الالتئام الثالث والخمسون بمدينة المنيا ، وهذا السنودس يضم ثمانى مجامع ومرسلية عربية للعمل التبشيرى ، وهذه المجامع هى :

- | | |
|--------------------------|--------------------------|
| ١ - مجمع الوجه البحرى | ٥ - مجمع سوهاج |
| ٢ - مجمع الاقاليم الوسطى | ٦ - مجمع الاقاليم العليا |
| ٣ - مجمع ملوى | ٧ - مجمع السودان |
| ٤ - مجمع أسيوط | ٨ - المرسلية العربية |

وتقوم المرسلية بايفاد القساوسة للعمل التبشيرى فى بغداد ، ودمشق ، والكويت ، والاردن ، والسودان الجنوبى ، ويعملون على منهاج المرسلية الانكليزية الامريكية وبأموالها .

ما مدى نشاط هذا العمل التبشيري :

يسير العمل التبشيري في أي قطر متأثرا بالناحية السياسية تأثرا كبيرا ، ففي البلاد المتمتعة بحريتها واستقلالها يسير العمل التبشيري في أسلوب الدهاء باستخدام تلاميذ المبشرين والمستشرقين من الوطنيين ، حتى لا يصدموا بقوانين البلاد ، فيكروهوا الى الرحيل الفوري . لهذا كان لا بد من قوة عسكرية تساند الحركة التبشيرية ، وهذه القوة كانت تكمن في نوايا الانكليز منذ أن اشتركوا مع القوات العثمانية في اجلاء الفرنسيين عن مصر سنة ١٨٠١ م ، واستطاعوا بفضل الوفود من المرسلين والمستشرقين أن يثيروا فتنا في البلاد ، وتمكنوا من التفريق العنصرى بين المسلمين والاقباط ، حتى كانت ثورات داخلية دفعت خديوى مصر الى التفكير في الاستعانة بأية دولة من دول أوروبا لتمكينه من العرش ، ووجدت انجلترا الفرصة سانحة لتدخل مصر التى تتشوق الى احتلالها ، واستطاعت الجيرش الانكليزية أن تبطش بالمجاهدين من الضباط الاحرار فى ١٥/٩/١٨٨٢ م ، كما استطاع خديوى مصر أن يتخلص من الاحرار من زعماء الثورة العرابية بالنفى والتشريد .

وهكذا وطد الاستعمار أقدامه فى البلاد بحجة حماية عرش الخديوى ، وأصبح المصريون نهبا بين استعمارين غاشلين ، استعمار الأسرة العلوية ، واستعمار الاجنبى ، حتى كانت الصيحة المدوية التى اهتز لها العالم بأسره ، والتى أسقطت الملكية فى مصر ، وأخرجت الطاغية الفاسد من البلاد ، ثم طهرت البلاد من الاستعمار والرجعية بفضل جهاد أبطال الثورة بقيادة السيد الرئيس جمال عبد الناصر ، فما ان بزغ فجر يوم ٢٣ يوليو سنة ١٩٥٢ م حتى أشرق على البلاد عهد جديد من الحرية والعدالة والاشتراكية ، واستطاعوا بفضل ايمانهم بالله وبرسوله من اجلاء المستعمر الغاصب

• في ١٩/١٠/١٩٥٤ • ولقد صدق الله تعالى في قوله : « يا أيها الذين آمنوا ان تنصروا الله ينصركم ويثبت أقدامكم » •

فالمؤسسات التي ورد بيانها في صفحة ٢٨ تتبع المذهب البروتستانتي •

وبالإضافة الى هذه المؤسسات هناك مؤسسات للمذهب الكاثوليكي لا تقل في ضخامتها وبرامجها عن المؤسسات البروتستانتية ، ومنها على سبيل المثال لا الحصر :

١ - المعهد الشرقي بدير الدومنيكان بشارع مصنع الطرابيش بالعباسية بالقاهرة •

٢ - معهد دار السلام بكنيسة دار السلام بمصر القديمة •

٣ - المعهد الفرنسي بالمنيرة •

٤ - مدارس الفرنسيين سكان بالفجالة •

٥ - مدارس الفرير بالخرنقش •

وهذه المؤسسات - سواء ما يتبع المذهب البروتستانتي والمذهب الكاثوليكي - ملحق بها مطابع كمطبعة النيل المسيحية التي يملكها البروتستانت بشارع الأصبغ بالزيتون • وهذه المؤسسات تخضع مباشرة للنفوذ الأمريكي الانكليزي الفرنسي •

وتبحث هذه المؤسسات في التراث الاسلامي ، وتتعاون مع ابنائها من الوطنيين الذين تثقفوا بالثقافة الانكليزية أو الفرنسية ممن درسوا في أمريكا أو انكلترا أو فرنسا الآداب الشرقية ، والثقافة الاسلامية • وهؤلاء يزداد أثرهم كلما ارتفع شأنهم ،

واتصلت مشورتهم بتوجيه الآداب أو الثقافة في مصر ، وعلى هذا القياس بالنسبة للدول الإسلامية .

وكان يرعى الجانب البروتستانتى (كينيت كراج) ، وهو أمريكى شديد التعصب ضد الإسلام ، قام بالتدريس فى الجامعة الأمريكية بالقاهرة لفترة من الوقت ، وهو الآن يشغل وظيفة رئيس تحرير مجلة « العالم الإسلامى » الأمريكية ، وهى مجلة تبشيرية سافرة . ورئيس قسم اللاهوت المسيحى فى جامعة هارتفورد ، ورئيس جمعية البعثات الأمريكية فى الخارج .

وقد جاء بعده القس صموئيل زويمر ، ثم جاء بعده القس أ . أ . ألدن ، ثم جاء بعده الدكتور جون طمسن ، ويعاونه القس والاس ماكجل الرئيس الحالى للارنالية الأمريكية بالجمهورية العربية المتحدة وجمهورية السودان .

كما يرعى الجانب الكاثولىكى المستشرق الفرنسى لويس ماسيثون ، عضو مجمع اللغة العربية بالقاهرة ، ومستشار وزارة المستعمرات الفرنسية فى شئون شمال أفريقيا .

ولهذه المؤسسات سياسة جغرافية رشيدة ، تهدف الى تحقيق العمل التبشيرى ، فالمستشفى أو المدرسة أو الجمعية ينبغى أن تكون فى دائرة شعبية ، وكل الطرق تؤدى إليها دون مشقة أو عناء . وعلى سبيل المثال قاعدة انشاء المستشفيات ، ولناخذ مثلا مستشفى هرمل ، فان الموقع الجغرافى للمستشفى له أثر فعال فى تحقيق أهداف التبشير ، ومن عجب أن واضع تصميم مستشفى هرمل الانكليزى وتصميم مستشفى القصر العينى - وكلاهما فى عهد اللورد كرومر - مهندس انكليزى .

ولناخذ للكليات مثلا الجامعة الأمريكية ، فهى فى منطقة عمرانية

فى ميدان التحرير ، وكل الطرق توصل اليها ، وجامعة القاهرة فى منطقة نائية بالجيزة ، ويصل الجيزة بالقاهرة كوبرى عباس ، فاذا ما حدث شىء ما ، من تعطيل المواصلات أدى الى تخلف الطلبة عن الانتظام بكلياتهم ، ثم أن المسافة بين جامعة القاهرة بالجيزة ودار الكتب التى هى مصدر الاطلاع للطلبة شاسعة ، والمسافة بين الجامعة الأمريكية ودار الكتب باب الخلق بضع خطوات .

مثال آخر : كلية أسيوط الثانوية الأمريكية تقوم فى منطقة أهلة بالسكان ، مع أن المدرسة الأميرية الثانوية فى بلدة الوليدية ويستدعى الوصول اليها عبور قناطر أسيوط .

ثم ان هذه السياسة ثابتة لا تتغير بتغير الأشخاص ، ولا بتقادم الزمن ، لأن منهاج العمل ثابت ، وما على الإداريين الا التنفيذ وفق هذا المنهاج دون تغيير أو تبديل . والذين يضعون هذا البرنامج هم أعضاء المحفل العام أثناء انعقاد المحفل ، ومن هذا كانت السياسة المنهاجية سياسة مدروسة من كل جوانبها . ولنأت الى شرح الخطة الجغرافية فى بناء المستشفيات :

مقارنة بين مستشفى قصر العينى ومستشفى هرمل :

ان مستشفى قصر العينى يخضع لروتين معين ، وموظفو المستشفى وأطبائوه مسئولون أمام الجهات العليا عما يعملون ، والامكانيات فى المستشفى محدودة ، فاذا ما تجاوز المرضى عدد أسرته رفض اتاحة الفرصة لهم بالنزول اليه .

وهنا تظهر السياسة الماكرة فى قرب مستشفى هرمل من مستشفى قصر العينى اذ يتوجه المرضى الحائرون - فى مرارة نفس وفى خور وضعف كارهين - الى مستشفى هرمل ، وهناك يجدون

من الابتسامات والترحيبات ما ينسيهم مرارة المرض وقسوته ،
ويرون الفرق في المعاملة دون أن يدركوا أن موظفي مستشفى قصر
العيني دقيدون بتعليمات ولوائح لا يمكن تخطيها اطلاقاً .

ويطمئن المريض الى مستشفى هرمل والى موظفيه ، وهنا يبدأ
معه النشاط التبشيري السافر في أسلوب الصداقة والمحبة
والانسانية ، والمريض منذ اللحظة التي يدخل فيها مستشفى هرمل
تدون له بطاقة شخصية لمعرفة كل شيء عنه .

وبهذه المناسبة يحق للمسلم أن يسألني : ما مدى خطورة
المبشر ؟ وما هي شخصيته ؟

المبشر الانجيلي هو الانسان الذي وهب حياته وماله للمسيح
وللكنيسة ، فهو يتفانى بعلمه وماله في سبيل العمل التبشيري ،
وهو - في مستواه العلمي - لا يقل بأى حال من الأحوال عن الدرجة
الجامعية بتفوق . ذلك لأن طبيعة عمله وقيامه بالتبشير السافر
توجب عليه طاقات من المعرفة ، ليستطيع أن يناقش ويباحث
وينتصر .

وللمبشر الانجيلي من التوجيهات الكتابية ما يحفزه للاستبسال
في هذا العمل ، فمن الآيات التي وردت في الانجيل : « أحتمل
المشقات ، أعمل عمل المبشر تم خدمتك » (١ تي ٤ : ٥) وفي انتظار
الجزاء من الله : « اسعى نحو الغرض لأجل جعالة دعوة الله العليا
في المسيح يسوع » (فيلبي ٣ : ١٤) .

ولهذه المواعيد يستبسل في جهاده ، وشعاره : (من سيفصلنا
عن محبة المسيح . أشدة أم ضيق أم اضطهاد أم جوع أم عرى أم

خطر أم سيف . . . فاني متيقن أنه لا موت ولا حياة ، ولا ملائكة ،
ولا رؤساء ، ولا قوات ، ولا أمور حاضرة ولا مستقبله ، ولا علو ،
ولا عمق ، ولا خليقة أخرى تقدر أن تفصلنا عن محبة الله التي
في المسيح » (رومية ٨ : ٣٥ - ٣٩) .

لهذه الروح العالية التي يتميز بها المبشر في جهاده ، ولعظم
مسئوليته العلمية يستطيع أن يعرف كل شخص تقابل معه لسنين
مضت ، يعرف اسمه . وأكثر من هذا ، يستطيع أن يعرف صلوات
هذا الشخص بالآخرين . وهذا بفضل ما يدونه من ملاحظات في
كراسة خاصة بأرشفيف مكتبه ، هذه الكراسة يستعرضها في خلواته
للصلاة من أجل هؤلاء ليربهم للمسيحية وللكنيسة ، ويحمل المبشر
مسئوليات ضخما يقوم بها طواعية وكأن الله يراقبه عن قرب ،
ويتطلبه بالتفاني في الخدمة .

ألا ليت هذه الروح النبيلة تتحول الى الدعوة الصادقة الأمانة
في خدمة الاسلام ، والله يهدي قلوبهم الى الصراط المستقيم ، ويهدي
أفكارهم الى الوحدانية الصافية الخالصة التي أفصح عنها القرآن
الكريم . وبينها الرسول العظيم ، سيدنا محمد صلى الله عليه وسلم ،
امام المرسلين ، وخاتم النبيين ، وسيد المجاهدين .

وانتقل بالقارىء النبيل الى حقيقة العمل التبشيري ونطاقه
ووسيلته :

العمل التبشيري بين المسلمين فن من الفنون . يحتاج الى
تدريب ودراسة كاملة ، يتوقف عليها استعداد المرء الفطري من
الذكاء وسرعة البديهة وقوة الجلد والصبر على المكاره وتحمل المشقات
والغوز دون تذمر أو تضجر ، ورجحان الفكر ، ونضوج العقل ،

وسعة الصدر ، وقوة الادراك ، لينفذ الى أعماق السائل أو الطالب ،
ويدرك ما يخطر على باله من أسئلة .

وينقسم العمل التبشيري ثلاثة أقسام :

١ - **التبشير بين الجماعات** : وهذا يحدث بالمدارس والمستشفيات
وفى الندوات الدينية العامة .

٢ - **التبشير مع الفرد الواحد** : وهذا يحتاج الى مثابرة وصبر
واستعداد للترحاب بالضيف واطهار كل امكانيات الود والصدقة ،
حتى يأنس اليه الفرد ويثق به ، وهنا يصبح آلة مسخرة يكيفها
المبشر كما يشاء ويصل بها الى النصرانية ، طواعية واختيارا .

٣ - **العمل التبشيري الصامت** : وذلك بتوزيع الكتاب
المقدس ، والنشرات الدينية ، والصور والأيقونات ، ومن الكتب
الجدلية الخطيرة - التي يستعين بها المبشر للوصول الى غايته .
هذه المجموعة هي :

١ - **كتاب ميزان الحق** : للدكتور فاندر المستشرق الأمريكى ،
والدكتور سنكلير تسدل .

٢ - **كتاب الهداية** : ويقع فى أربعة أجزاء ، وهو تفنيد مريع
للاسلام ، وطعن سافر فى القرآن الكريم .

٣ - **كتاب مقالة فى الاسلام** : للدكتور المستشرق سال .

٤ - **كتاب مصادر الاسلام** : للدكتور سنكلير تسدل .

وهذه الكتب الاربعة تعتبر للمستشرقين والمبشرين من أخطر
المراجع للهجوم على الاسلام والقرآن الكريم والرسول الامين .

ولا يفوتنى أن أشير الى جهاد المسلمين فى هذا الصدد ، فقد
هب رجال من المسلمين للدفاع عنه ، والزود عن الرسول الكريم .

والكتب الآتية هى ردود على ما جاء بالكتب المذكورة آنفا :

١ - **اظهار الحق** : للشيخ خليل رحمة الله الهندى ، هذا الكتاب

لو تم تحقيقه لكان قوة تفند مزاعم أعداء الحق وتسد أفواههم .

٢ - **السيف الحميدى الصقيل** : للرد على كتاب الهداية .

وإذا شاء القدير أن يبوئنى المكانة الثقافية الدينية التى تخول
لى حق البحث والكتابة فسأقوم بفضل الله بالرد على كتابى « مقالة
فى الاسلام » ، و « مصادر الاسلام » و كتاب ثالث متداول بين أيدي
جمهور المسيحيين ، هو « المسيحية فى الاسلام » ، للايغومانس ابراهيم
لوقا ، والله المستعان .

والعمل التبشيرى فى الدول المختلفة يسير على نمط واحد مع
مراعاة مقتضى المقام ، فمثلا الناحية الشعبية التى يتميز بها المستشفى
فى الناحية الخاصة التى تتميز بها الكلية ، ولهذا يتلخص العمل
التبشيرى فى هذا الاسلوب :

١ - التبشير بالفانوس السحرى .

٢ - التبشير بسرد قصص الانبياء والتابعين لهم والمتواترة بين

المسلمين .

٣ - التبشير بالقاء المواعظ فى المناسبات العامة : الجنازات .

الاحتفالات العلمية .

٤ - التبشير بالقاء المواعظ السافرة المقارنة ، ويقوم بها الآن

الشيخ كامل منصور كل يوم اثنين من كل أسبوع بدار الارسالية
الامريكية بالازبكية ، ويتنقل من الاسكندرية الى طنطا والى المنيا
والى اسيوط والى عواصم المحافظات - لهذه المواعظ السفارة .

أولا : العمل التبشيري فى المستشفيات :

يتوافد المرضى على العيادة الخارجية ، ويقوم الكاتب وهو واعظ
أنجيلي بتحرير بطاقة له ، كما تقوم الممرضة بمعرفة شخصية المريض
وظروفه الخاصة ، هذه التحريات كلها تصل تباعا الى مكتب قسيس
المستشفى ، لتبويبها وتصنيفها .

ويلقى واعظ من قبل قسيس المستشفى قصة دينية قصيرة على
جمهور المرضى المنتظرين فى خيمة الاجتماع ، فاذا دخل المريض
المستشفى فانه يستمع لدرس ديني فى أصيل كل يوم ، وقد يتبعه
عرض بالفانوس السحري ، ثم توزع على المرضى النشرات لقراءتها
والتسلي بها .

وفى هذا كله تعقد بمكتب القسيس أو بمنزله ندوات تبشيرية
فردية لمن يقبل على المسيحية ، واذا وثق القسيس باخلاصه أغدق
عليه من الهبات ما يسميه الأهل والأصدقاء . واذا يتمادى الانسان
فى هذا التيار يجد نفسه مخزيا ، وكأن المسلمين حوله يكظمون
غیظهم ويتمنون الفتك به ، فاذا صادف أحد مشايخه الأفاضل من
المسلمين ، ووجهه التوجيه السليم ، استطاع أن ينأى عن فح
التبشير الكاذب الخادع ، وسار فى الطريق المستقيم .

ثانيا : العمل التبشيري بالمدارس :

يسير العمل التبشيري بالمدارس بحسب تدرج المراحل
التعليمية . ففي مرحلة التعليم الجامعي والثانوي يأخذ التبشير

أسلوب المناقشة والبحث العلمي ، ويحاول المبشر أن يعتمد كثيرا على الكتب الانكليزية أو الفرنسية . ومما لوحظ أن هؤلاء الطلبة ليسوا على شيء من المعرفة والفقه بالأمور الدينية ، وهذا مما يساعد على العمل التبشيري مساعدة ايجابية .

ويذهل المسلم حين تبشيره بالنصرانية من القرآن الكريم ، وتظهر عليه علامات الدهشة التي تستغل استغلال حكيم في تكييف الموقف ، فمن الآيات الدالة على تدعيم الوحدانية بحسب العقيدة المسيحية قوله تعالى : « **قولوا آمنا بالله وما أنزل إلينا وما أنزل إلى إبراهيم وإسماعيل وإسحاق ويعقوب والأسباط وما أوتى موسى وعيسى وما أوتى النبيون من ربهم ، لا نفرق بين أحد منهم** » . إلى هنا نكتفي من الآية ، وهييات أن يتذكر المسلم بقية الآية وهي قوله تعالى (**ونحن له مسلمون**) .

ومن الآيات الدالة على مكانة المسيح بن مريم قوله تعالى : (**اذ قالت الملائكة يا مريم أن الله يبشرك بكلمة منه اسمه المسيح عيسى بن مريم وجيها في الدنيا والآخرة ومن المقربين**) . وتطابقها بما جاء بإنجيل لوقا ١ : ٣٠ - ٣٥ (**لا تخافى يا مريم ، لأنك قد وجدت نعمة عند الله ، وما أنت ستحبلين وتلدن ابنا وتسمينه يسوع**) . وقال لها : الروح القدس يحل عليك ، وقوة العلى تظلك) .

ومن الآيات ما يجعل المسيح بن مريم فريدا بمنزلته بين الأنبياء كقوله تعالى : (**إنها المسيح عيسى ابن مريم رسول الله وكلمته ألقاها إلى مريم وروح منه**) ، ويطابقها ما جاء فى إنجيل لوقا وإنجيل يوحنا : (**الروح القدس يحل عليك ، وقوة العلى تظلك ، فلذلك أيضا القدوس المولود منك يدعى ابن الله**) ، (**فى البدء كان الكلمة ، والكلمة كان عند الله ، وكان الكلمة الله**) . « **يو ١ : ١** » .

وبهذا التدرج نصل بالمسلم الى عقيدة التجسد .

ولكى نوكد له هذه العقيدة من القرآن الكريم نذكر قوله تعالى :
(وهل آتاك حديث موسى • اذ رأى نارا فقال لأهله امكثوا انى
آنست نارا لعل آتيكم منها بقبس أو أجد على النار هدى • فلما
آتاها نودى يا موسى انى أنا ربك فاخلع نعليك انك بالوادى المقدس
طوى) •

ثم نبرز فكرة التجسد من قوله تعالى : (انى أنا ربك) ، وتدرج
فى المناقشة والبحث العلمى ، ثم نطابق هذا بما جاء فى التوراة :
(وظهر ملاك الرب بلهيب نار من وسط عليقة ، فنظر واذا العليقة
تتوقد بالنار والعليقة لم تحترق ، فقال موسى أميل لآنظر هذا
المنظر العظيم ، لماذا لم تحترق العليقة ؟ فلما رأى الرب أنه مال
لينظر ناداه الله من وسط العليقة ، وقال : موسى موسى • فقال
ها أنذا • فقال : لا تقترب الى هاهنا ، اخلع نعليك من رجلك ،
لأن الموضع الذى أنت واقف عليه أرض مقدسة • (سفر الخروج
٣ : ٢ - ٥) •

ويبرز المبشر فكرة التجسد من هذين القولين فى القرآن الكريم
(انى أنا ربك) ، وفى التوراة (ناداه الله) •

ومن هنا يتبلبل ذهن المسلم ويصيخ بأذنيه ، ويستسلم
للبحث العلمى فى اثبات نظرية التجسد •

ويحاول المبشر أن يأتى بآية من الانجيل فيأتى بقوله : (عظيم
هو سر التقوى ، الله ظهر بالجسد) •

وللمسلم أسوق أن التوراة تنفى تجسد الله سبحانه وتعالى ،
فهذا سيدنا موسى عليه السلام قال لله سبحانه وتعالى : (أرنى
مجدك • فقال : أجز كل جودتى قدامك ، وأنادى باسم الرب

قدامك . وأتراف على من أتراف ، وأرحم من أرحم . وقال : لا تقدر أن ترى وجهي ، لأن الانسان لا يراني ويعيش ، وقال الرب : هو ذا عندي مكان ، فتقف على الصخرة ، ويكون متى أجتاز مجدى أنى أضعك فى نقرة من الصخرة ، وأسترك بيدي حتى أجتاز ، ثم أرفع يدي فتنظر ورائى ، وأما وجهى فلا يرى) . (سفر الخروج ٣٣ : ١٨ - ٢٣) .

والقرآن الكريم براء من هذا الهراء ، فان قوله تعالى : (ليس كمثله شىء) ينفى عن الله عز وجل المادية والكيفية والكمية والنوعية ، وهذا لأنه واجب الوجود لذاته ، وما سواه ممكن الوجود فى ذاته .

ويتحدث المبشر عن تزكية القرآن الكريم بمودة النصارى فى قوله تعالى : (ولتجدن أقربهم مودة للذين آمنوا الذين قالوا انا نصارى ، ذلك بأن منهم قسيسين ورهبانا وأنهم لا يستكبرون) . وقوله تعالى : (أن الذين آمنوا والذين هادوا والنصارى والصابئين من آمن بالله واليوم الآخر وعمل صالحا فلهم أجرهم عند ربهم ولا خوف عليهم ولا هم يحزنون) ، (البقرة ٦٢) .

وفى هاتين الآيتين تذكير للمسلم بمساواة النصرانى بالمسلم من حيث الوجدانية ومن حيث تمتعه برضوان الله .

ويسترسل المبشر فى قوله ، فيقول : أن الله كلف الرسول الكريم باستفتاء أهل الكتاب فيما استعصى عليه بقوله تعالى : (فان كنت فى شك مما أنزلنا اليك فاسأل الذين يقرأون الكتاب من قبلك) وهنا يتغاضى عن ذكر بقية الآية ، وهيهات للمسلم أن يتداركها . وهى : (لقد جاء الحق من ربك فلا تكونن من الممترين) .

ويؤكد المبشر صدق التوراة والانجيل بقوله : (وما كان هذا القرآن أن يفترى من دون الله ولكن تصديق الذى بين يديه ، وتفصيل

الكتاب لا ريب فيه من رب العالمين) . ثم يربط بين هذه الآية وما جاء في الانجيل من القول : (لانه لم تأت نبوة قط بمشيئة انسان ، بل تكلم أناس الله مسوقين بالروح القدس) .
(٢ بطرس ١ : ٢١)

ويسترسل المبشر في تأكيد حلول الروح القدس على المسيح بقوله تعالى : (اذ قال الله يا عيسى ابن مريم اذكر نعمتي عليك وعلى والدتك اذ أيدتك بروح القدس تكلم الناس في الهد وكهلا) ،
(١١٠ : المائدة) . (وآتينا عيسى ابن مريم البينات وأوردناه بروح القدس) ، ثم يتغاضى عن قوله تعالى بعد ذلك : (أفكلما جاءكم رسول بما لا تهوى أنفسكم استكبرتم ففريقا كذبتم وفريقا تقتلون) ،
(البقرة ٨٧) . ويربط بين هذه الآية وبين ما جاء بالانجيل :
(أما يسوع فرجع من الأردن ممثلاً من الروح القدس)
(لوقا ٤ : ١)

رواسب التبشير والاستشراق :

هذه الحقائق سالفة الذكر مريرة ، لكنها كانت رواسب للتبشير والاستشراق ، بل توجيه سافر من الاستعمار الذي ظل منذ سنة ١٨٨٢ وهو يهدف الى شل القيم الدينية الاسلامية ، والى الازدراء باللغة العربية بصورة ايجابية ، وذلك بتقويم العلم الأوربي ، وتمجيد الحضارة الأوربية ، والاستمساك بأهداب المدنية الغربية .
ولقد نجحوا الى حد ما في هذا ، اذ خلقوا لفترة السبعين سنة خلقت أجيالا متعاقبة لا تفقه من الاسلام شيئا ، ولا تحفظ من القرآن الا آيات معدودات ، ولهذا كان من اليسير غزوهم وبليلة أفكارهم .

ويقول الدكتور محمد البهي وزير الأوقاف السابق ما نصه :

« وكان المبشرون والمستشرقون آمنين في عملهم ، اذ أيقنوا أن المؤسسات الاسلامية على تعددها وتنوعها لم تعرف للآن وضعية

التبشير والاستشراق في توجيه الشعوب الاسلامية ، حتى تحاول
أن تلقاها ، فضلا عن أن يكون لقاءها اياها ضعيفا أو قويا .
فالأزهر الشريف - وهو أكبر المؤسسات الاسلامية في الشرق وفي
العالم الاسلامي - لم يخرج برسائله كثيرا عن أن يكون ترديدا
للخلف عن السلف . وجمعية الشبان المسلمين تقليد لجمعية الشبان
المسيحية في جانب واحد وهو ممارسة الرياضة ، ومع هذا لا تقلد
جمعية الشبان المسيحية في جعل الرياضة وسيلة للتهديب الديني ،
وان عقدت اجتماعات دينية فينقصها عنصر الجدية وحرارة الايمان ،
هذا بالاضافة الى أن جمعية الشبان المسيحية جزء من النظام العالمي
وهي تخضع في مجموعها الى الكنيسة « (١) » .

وهم يتجهون دائما في عملهم التبشيري الفردي الى ادعاء أن
القرآن الكريم موضوع وليس موحى به من الله ، والى أن الفلسفة
العربية أفكار يونانية كتبت بأحرف عربية ، وأن اللغة العربية لم
تعد صالحة اليوم لاستيعاب كل الاغراض ، بدليل الكلمات الاجنبية
الدخيلة على العربية ، كما يجتهدون في احياء الشعوبية بين الدول
الشرقية : الفرعونية في مصر ، والاشورية في العراق ، والبربرية
في شمال أفريقية ، والفينيقية على ساحل فلسطين ولبنان ، ويفضلون
اللغة الفارسية في ايران - كلغة آرية - على اللغة العربية - كلغة
سامية .

وكان لهذا الاتجاه الجديد الأثر السيء في بلادنا ابان الثورة
« ثورة ٢٣ يوليو المجيدة » ، اذ دفع جماعة من أقباط مصر الى تشكيل
هيئة دينية سرعان ما سرت في كل أنحاء الوادي باسم « جماعة الأئمة
القبطية » حوالي سنة ١٩٥٤ ، وقد بدأت في أسيوط ، وكانوا

(١) المبشرون والمستشرقون للدكتور محمد البهي ص ١ ، ٢ .

يتظاهرون بقيامهم بثورة كنيسية لاصلاح النظام الكنسى ، ونتيجة لهذا اختطفوا « البابا من دار البطريركية » ، واذ اراد الله بالجمهورية العربية المتحدة سلاما وأمنا بارك في رجال الثورة الذين استطاعوا أن يقمعوا هذه الحركة قبل أن تصبح خطرا تسانده الدول الغربية ، وصدر قرار جمهورى بحل جميع الاحزاب السياسية وكان لهذا القرار الأثر الطيب فى استقرار وتوطيد الامن فى البلاد .

وكان هذا العمل الجليل لظمة على وجه بريطانيا ، ولكنها كظمت غيظها حتى معركة بورسعيد سنة ١٩٥٦ م اذ انفجرت مع فرنسا واسرائيل لغزو الجمهورية العربية المتحدة ، ولكن هذه الدول الثلاث قد قهرها الله عز وجل على أمرها ونصر الله رجاله وأعز جنده وأمن البلاد وطمأن أهلها .

والمبشرون والمستشرقون يدعون الى قراءة الكتب ، فيؤسسون المكتبات العامة ويؤثثونها بكل وسائل الراحة للقراء والمطالعين ، ويزودونها بمختلف أنواع الكتب فى شتى العلوم والفنون ، وبتدار طباعة لطبع جريدة أسبوعية باسم « الصداقة » ، ويرسلونها الى المترددين على مكنتاتهم العامة ، ويستغلون المكتبة فى القيادة التوجيهية للمترددين عليها ، ويعملون مسابقات فى المطالعة بتلخيص مجموعة من الكتب تختار من بين مجموعة تعرضها لجنة المكتبة ، ويمنحون جوائز تشجيعية فى حفل رائع للفائزين .

وكل هذه الاعمال كفيلا باكتساب صداقة عناصر جديدة لتذوق اللغة الانكليزية أو الفرنسية والتشرب بالثقافة الاوروبية ، حتى جاء على الشرق حين من الدهر أصبح فى الأسرة الواحدة عدة ثقافات ، فبينما تجد الفتاة تجيد اللغة الفرنسية ، والفتى يجيد اللغة الانكليزية ، تجد الوالد يعيش على لغة قومه اللغة العربية . ويرى

نفسه غريبا بين أفراد أسرته التي استمسكت بأهداب المدنية الغربية بدلا من استمساكها بالعروة الوثقى ، وأصبحت الاسرة تجعل الاحد عطلة نهاية الاسبوع جريا على عادات أهل الغرب ، ونسيت يوم الجمعة وما فيه من فرض وسنة ، وما فى أداء شعائره من مثوبة . أما المثوبة ففى لقاء المؤمنين بعضهم لبعض ، أما الفرض ففى أداء صلاة الجمعة ، أما السنة ففى التزىي بخير ما لدى الانسان من ثياب « خذوا زينتكم عند كل مسجد » ، وفى أداء الفرض والسنة ، وفى لقاء المؤمنين من الاجر العظيم ما فيه .

فهل بعد كل هذا يستبدل المسلم يوم الجمعة بيوم الأحد ؟ ومن حسنات حكومة الثورة أنها استأصلت هذه الانحرافات ، فجعلت العطلة الرسمية لكل المؤسسات بالجمهورية العربية المتحدة يوم الجمعة فقط ، وأصدرت قانونا يجعل اللغة العربية هى اللغة الرسمية للتعامل فى كل دروب الحياة ، فى التجارة والصناعة والعلاقات الدولية ، وبهذا حفظت للغة العربية ، لغة القرآن الكريم ولغة التفاهم بين المسلمين قاطبة ، سيادتها .

الاسلام قوة لا تقهر :

لم يكن المستشرقون ولا المبشرون يوما ما ينصفون الحقيقة العلمية للعلم ، بل كانت أبحاثهم كلها موسومة بصورة واضحة من أسس عقائدهم ، ومقاصدهم الخبيثة .

وكان لزاما على فى هذه العجالة أن آتى بحقيقة يسجلها التاريخ بمداد من ذهب على صفحات الأيام ، فأشرق دائما بأمجاد الإسلام والعروبة ، وهذه الحقيقة تتلخص فى هجرات المسلمين :

فى هجرة جعفر بن أبى طالب الى الحبشة ، واكرام النجاشى له ،
بعد تأثره بما عرف من فضائل الاسلام ، ولم يكن بيد جعفر سيف
يحارب به ، بل هاجر مجردا من كل سلاح الا سلاح الايمان ، ليجد
فى جوار النجاشى حماية وأمنا وسلاما .

ويسمع النجاشى بالرسول الكريم ، ويصيخ بأذنيه الى القرآن
الكريم ، فيؤمن بالله وبرسوله ، ويحمى ضيوفه المهاجرين فى رحابه ،
الذين حين جاءوا اليه حيوه بتحية أهل الجنة وتحية الملائكة .
فسألهم النجاشى بقوله : ما هذا الدين الذى فارقتم فيه قومكم ، ولم
تدخلوا فى دينى ولا دين أحد من الملل ؟ فقال جعفر : « أيها الملك
كنا أهل جاهلية نعبد الأصنام ، ونأكل الميتة ، ونأتى الفواحش ،
ونقطع الارحام ، ونسئ الجوار ، ويأكل القوى منا الضعيف ، حتى
بعث الله الينا رسولا منا نعرف نسبه ، وصدق قوله وأمانته وعفافه ،
فدعانا الى توحيد الله وأن لا نشرك به شيئا ، ونخلع ما كنا نعبد
من الأصنام ، وأمرنا بصدق الحديث ، وأداء الأمانة ، وصلة الرحم ،
وحسن الجوار ، والكف عن المحارم والدماء ، ونهانا عن الفواحش
وقول الزور وأكل مال اليتيم ، وأمرنا بالصلاة والصيام - وعدد
عليه أمور الاسلام - فأمنا به وصدقناه ، وحرمنا ما حرم علينا ،
وحللنا ما أحل لنا ، فتعدى علينا قومنا فعذبوننا ، وفتنونا عن ديننا
ليردونا الى عبادة الأوثان . فلما قهرونا وحالوا بيننا وبين ديننا
خرجنا الى بلادك ، واخترناك على من سواك ، ورجونا أن لا نظلم
عندك أيها الملك » . فقال النجاشى : « هل معك مما جاء به عن الله
شئ ؟ » قال : « نعم » فقرأ عليه سورة مريم . فبكى النجاشى
وأساقفته وقال النجاشى : « ان هذا الذى جاء به عيسى يخرج من
مشكاة واحدة » . وأرسل اليهم النجاشى فسألهم عن قولهم فى
المسيح فقال جعفر : « نقول فيه الذى جاءنا به نبينا : هو عبد الله
ورسوله وروحه وكلمته ألقاها الى مريم العذراء البتول » . فأخذ

النجاشي عودا من الارض وقال : « ما زاد على ما قاله عيسى مثل هذا العود » فنخرت بطارقتة (أى تكلمت مع غضب ونفور) فقال : « وان نخرتم » . وقال للمسلمين : « اذهبوا فأنتم آمنون » وكتب الى رسول الله صلى الله عليه وسلم : « انى أشهد أنك رسول الله ، صادق مصدق ، وقد بايعتك وبايعت ابن عمك جعفر بن أبى طالب ، وأسلمت لله رب العالمين » . وكان رضى الله عنه رداءا للمسلمين نافعا حاكما بالقسط ، مات بأرض الحبشة فى رجب سنة تسع ، وقيل قبل الفتح (١) .

عن عبد الله بن عتبة ، عن ابن مسعود قال : « بعثنا رسول الله صلى الله عليه وسلم الى النجاشي ونحن نحوا من ثمانين (٢) رجلا فيهم عبد الله بن مسعود ، وجعفر (٣) ، وعبد الله بن عرفطة وعثمان ابن مظعون ، وأبو موسى ، فأتوا النجاشي » .

وبعثت قريش عمرو بن العاص وعمارة بن الوليد بهدية ، فلما دخل على النجاشي سجدا له ، ثم ابتدراه عن يمينه وعن شماله ، ثم

(١) كتاب الدين الخالص جزء ٧ ص ٢٢٠ - ٢٢١ .

(٢) قال فى المواهب اللدنية : ان النبي صلى الله عليه وسلم اذن لاصحابه فى الهجرة الى الحبشة وكان ذلك سنة خمس من النبوة ، فهاجر اليها ناس ، ومنهم من هاجر وحده ، ومنهم من هاجر بأهله . وكانوا أحد عشر رجلا واربع نسوة . ولا منافاة بين هذا وبين هذا الحديث حيث جاء فيه انهم كانوا ثمانين رجلا وذلك أن أول دفعة كانت كما قال صاحب المواهب ثم تتابع المسلمون حتى بلغوا نحوا من ثمانين رجلا .

(٣) جعفر هو ابن أبى طالب .

قالا له : « ان نفرا من بنى عمنا نزلوا أرضك ورغبوا عنا وعن ملتنا »
قال : « فأين هم ؟ » قالوا : « هم فى أرضك فابعث اليهم » • فبعث
اليهم •

فقال جعفر أنا خطيبكم اليوم ، فاتبعوه • فسلم ولم يسجد ،
فقالوا له : « ما لك لا تسجد للملك ؟ » • قال : « انا لا نسجد الا
لله عز وجل » قال : « وما ذاك ؟ » قال : « ان الله عز وجل بعث
الينا رسوله صلى الله عليه وسلم ، وأمرنا ألا نسجد لأحد الا الله
عز وجل ، وأمرنا بالصلاة والزكاة » •

قال عمرو بن العاص : « فانهم يخالفونك فى عيسى ابن مريم »
قال : « ما تقولون فى عيسى ابن مريم وأمه ؟ » قالوا : « نقول كما
قال الله عز وجل : هو كلمة الله وروحه ألقاها الى العذراء البتول (١)
التي لم يمسه بشر ولم يفرضها ولد » (٢) •

قال : فرفع عودا من الارض ثم قال : « يا معشر الحبشة
والقسيسين والرهبان ، فوالله ما يزيدون على الذى يقول فيه مايسوى
هذا ، مرحبا بكم وبمن جئتم من عنده ، أشهد انه رسول الله فانه
الذى نجد فى الانجيل ، وانه الرسول الذى بشر به عيسى ابن مريم ،
انزلوا حيث شئتم ، والله لولا ما أنا فيه من الملك لأتينا حتى أكون
أنا احمل نعليه وأوضئه » •

(١) العذراء البتول: العذراء البكر، والبتول المنقطعة عن الرجال •

(٢) ولم يفرضها ولد : فرض أى عز والمراد لم يؤثر فيها

ولد قبل المسيح •

وأمر بهدية الآخريين فردت اليهما ! ثم تعجل عبد الله بن مسعود حتى أدرك بدرا (١) ، وزعم ان النبي صلى الله عليه وسلم استغفر (٢) له حين بلغه موته .

رواه أحمد واللفظ له وأورده الهيثمي وقال رواه الطبراني (٣) .

ويقول فضيلة الأستاذ محمد زكي ابراهيم رائد العشيرة المحمدية (٤) :

جميع رسالات السماء متفقة على أصول لا تتغير ذواتها ، وان كانت قد تتغير صورها على مقتضى مطالب الأزمان ، ومستويات الفهوم والمقاصد .

فالتوحيد ، والعبادة ، والفضائل ، والخير ، والايان بالجزاء .
هي الأصول الخمسة ، التي قامت عليها جميع الأديان ، وهي الحقائق التي تنقلت على السنة كافة الرسل ، وانتقلت معهم من أرض الى أرض ، ومن زمان الى زمان .

وهذه الحقائق ، هي معاني الاسلام ، الذي هو روح كل الأديان (ان الدين عند الله الاسلام) من قبل ومن بعد .

ولا يتم ايمان العبد حتى يؤمن بكل دين سابق من عند الله (آمن الرسول بما أنزل اليه من ربه ، والمؤمنون ، كل آمن بالله وملائكته

(١) يعنى أن ابن مسعود ترك الحبشة الى المدينة وشهد غزوة

بدر .

(٢) أى استغفر النبي صلى الله عليه وسلم وصلى بأصحابه صلاة

الجنائز على النجاشي حين بلغه موته وهي الصلاة على الغائب .

(٣) الفتح الرباني ج ٢٠ ص ٢٢٤ .

(٤) مجلة « المسلم » عدد شعبان ١٣٨٤ هـ .

وكتبه ورسله ، لا نفرق بين أحد من رسله) • ويقول الله تعالى :
 (لكن الراسخون في العلم منهم ، والمؤمنون ، يؤمنون بما أنزل اليك
 وما أنزل من قبلك) ويقول تعالى : (انا أوحينا اليك كما أوحينا الى
 نوح والنبيين من بعده) وقال تعالى : (شرع لكم من الدين ما وصى
 به نوحا ، والذي أوحينا اليك ، وما وصينا به ابراهيم وموسى وعيسى)
 وقال تعالى : (قل اننى همدانى ربي الى صراط مستقيم ، دينا قيما
 ملة ابراهيم حنيفا) وقال تعالى : (قولوا آمنا بالله وما أنزل الينا
 وما أنزل الى ابراهيم واسماعيل واسحق ويعقوب والأسباط ،
 وما أوتى موسى وعيسى ، وما أوتى النبيون من ربهم ، لا نفرق بين
 أحد منهم) •

ومن ثم كان دين الله واحدا كما قلنا ، فى أصله ، وان اختلفت
 صورته ، ودين الله هو الاسلام ، ولا غير الاسلام ، سابقا ولاحقا •

فمثلا نوح يقول : (فما سألتكم من أجر ، ان أجرى الا على الله ،
 وأمرت أن أكون من المسلمين) •

ويقول ابراهيم : (توفنى مسلما وألحقنى بالصالحين) ، ويقول
 أيضا : (ربنا واجعلنا مسلمين لك ، ومن ذريتنا أمة مسلمة لك) ،
 ويبلغ القرآن عن يعقوب : (اذ قال لبيه ما تعبدون من بعدى ؟
 قالوا نعبد الهك ، واله آباءك ابراهيم واسماعيل واسحق ، الهنا
 واحدا ، ونحن له مسلمون) وهذا يوسف يقول كما قال جده ابراهيم
 (توفنى مسلما وألحقنى بالصالحين) وهؤلاء هم سحرة فرعون يقولون :
 (ربنا أفرغ علينا صبرا وتوفنا مسلمين) وهؤلاء هم حواريو عيسى
 يقولون : (آمنا بالله واشهد بأنا مسلمون) وهذا رسولنا الخاتم
 صلى الله عليه وسلم يقول : (وأمرت أن أكون من المسلمين) •

هذا هو الحق وان كره المبشرون والمستشرقون يظاهروهم
 ويساندوهم الاستعمار •

السياسة العامة للتبشير والاستشراق :

سلك المبشرون والمستشرقون كل مسلك ظنوه محققا لاهدافهم، واستطاعوا أن يتسللوا الى المجمع اللغوى بمصر ، والمجمع العلمى بدمشق ، والمجمع العلمى ببغداد، كما تدخلوا - بتأييد الاستعمار - فى مجال التربية والتعليم محاولين غرس مبادئ التربية الغربية فى نفوس المسلمين ، ونجحوا فى هذا الى حد كبير ، حتى ان أولياء العهد لملوك المسلمين كانوا يقصدون انجلترا للمدراسة والعلم ، ونذكر منهم على سبيل المثال لا الحصر :

١ - الملك السابق فاروق (مصر)

٢ - الملك فيصل - قتله الثوار - (العراق)

٣ - الملك حسين (الاردن)

ولعل الغرض من هذا كله أن يشبوا متشبعين بمبادئ الغرب ممالئين له ، وبهذا تخف فى نفوسهم موازين القيم الاسلامية والقيم الوطنية العربية .

ومن أعمالهم :

١ - الاشتراك فى المجالات العلمية الرسمية :

أولا : المجمع اللغوى بمصر

(١) هـ ٠ أ ٠ ر ٠ جب ، أكبر مستشرق انكليزى ، وكان عضوا بالمجمع اللغوى بمصر ، وهو الآن أستاذ الدراسات الاسلامية والعربية فى جامعة هارفارد الأمريكية ومن كبار محررى وناشرى (دائرة المعارف الاسلامية) ، وله كتابات كثيرة فيها عمق وخطورة . وهذا هو شر خطورته .

(٢) لوى هاسينيون ، أكبر مستشرق فرنسى معاصر ، ومستشار وزارة المستعمرات الفرنسية فى شئون شمال أفريقيا ، والراعى

الروحي للجمعيات التبشيرية الفرنسية في مصر ، وكان عضواً
بالمجمع اللغوي المصري ، والمجمع العلمي العربي بدمشق ، وهو
متخصص في الفلسفة والتصوف الاسلامي .

(٣) د . س . **مرجوليوث** ، انكليزي متعصب ضد الاسلام ،
ومن محرري (دائرة المعارف الاسلامية) ، وكان عضواً بالمجمع
اللغوي المصري ، والمجمع العلمي بدمشق .

(٤) ر . أ . **نيكولسون** ، كان من أكبر مستشرقى انجلترا
المعاصرين ، ومن محرري (دائرة المعارف الاسلامية) ، تخصص في
التصوف الاسلامي والفلسفة ، وكان عضواً بالمجمع اللغوي بمصر ،
وهو من المنكرين على الاسلام أن الاسلام دين روحي ، ويصفه بالمادية
وعدم السمو الانساني .

ثانياً : المجمع العلمي بدمشق

(١) **جريفني** ، الايطالي ، وكان عضواً بالمجمع العلمي بدمشق .

(٢) **جوتهيل** ، الكولومبي ، وكان عضواً بالمجمع العلمي
بدمشق .

(٣) **جويدي** ، الايطالي ، وكان عضواً بالمجمع العلمي بدمشق .

(٤) **جي سو** ، الفرنسي ، وكان عضواً بالمجمع العلمي بدمشق .

(٥) **نالينو** ، الايطالي وكان عضواً بالمجمع العلمي بدمشق .
وهو مشهور بكتاباتة ضد الاسلام .

(٦) **هارتمان** ، ألماني الأصل ، وكان عضواً بالمجمع العلمي
بدمشق ، ومن مؤلفاته الاسلام والقومية .

(٧) م . **هوتان** ، الهولندي ، وكان عضواً بالمجمع العلمي
بدمشق ، ومن محرري (دائرة المعارف الاسلامية) .

من هذا يستطيع المرء أن يدرك مدى خطورتهم وتداخلهم فى المجالات العلمية ، وهم يعملون وفق خطط مدروسة ، حيث يجتمعون فى هيئة مؤتمرات بين الحين والحين .

وقد تركزت أهداف الاستشراق والتبشير أخيرا ، مع تنوعها فى خلق تخاذل روحى ومعنوى ، وإيجاد شعور بالنقص فى نفوس المسلمين والشرقيين عامة ، وحملهم من هذا الطريق على الرضا والخضوع للتوجيهات الغربية .

ومنهم نفر اشتغلوا بالآداب الشرقية والعربية والعلوم الإسلامية ، ثم ساروا بدراستهم الى الموازنة بين الآداب الغربية وسموها وكمالها ، والآداب العربية (الإسلامية) وتخلفها عن ركب الحياة .

ومن المؤتمرات التى عقدوها وتدارسوا فيها منهاج سياستهم :

- ١ - مؤتمر القاهرة - عام ١٩٠٦ .
- ٢ - مؤتمر بيروت - عام ١٩١١ .
- ٣ - مؤتمر القدس - عام ١٩٢٤ .
- ٤ - مؤتمر القدس - عام ١٩٣٥ .
- ٥ - مؤتمر دلهى بالهند - عام ١٩٦١ .

وهم فيما يخرجون به من قرارات - انما يقررون ما يستطيعون تنفيذه ، فهم لا يدعون المسلمين الى المسيحية ، بل يحاولون تشويه الاسلام واضعاف قيمته ، ثم يصورونه ويصورون المسلمين للرأى العالمى الأوربى والأمريكى بصورة مزرية ، بعيدة عن المستوى الحضارى فى عصرنا الحاضر . فالمسلمون فى تصويرهم قوم يعشقون الملذات ، ويدمنون المخدرات ، ويغرمون بالنساء وتعدد الزوجات ويستدلون على ذلك بما يبدو من ملوك وسلطين المسلمين .

٢ - مقاصدهم من التمثيل فى المجالات الرسمية :

واذا كانت الدول الاسلاميه قد سمحت لهؤلاء المستشرقين بان يساهموا فى المجمع اللغوى - فهل عرفت هذه الدول آراءهم فى الاسلام والمسلمين قبل ان تسمح لهم بذلك ؟ هذه حقيقة ينبغى ان لا تغيب عن الذهن . ولنبدأ بعرض شىء من هذه الآراء .

(١) يصور المنسنيور كولى الاسلام - فى كتابه « البحث عن الدين الحق » - بهذه الصور : (فى القرن السابع برز فى الشرق عدو جديد ، ذلك هو الاسلام الذى أسس على القوة ، وقام على أشد أنواع التعصب ، لقد وضع محمد السيف فى أيدي الذين اتبعوه ، وتساهل فى أقدمس قوانين الأخلاق ، ثم سمح لأتباعه بالفجور والسلب ، ووعدهم الذين يهلكون فى القتال (يستشهدون فى سبيل الله) بالاستمتاع الدائم بالملذات (فى الجنسة) ، وبعد قليل أصبحت آسيا الصغرى وأفريقيا وإسبانيا فريسة له ، حتى ايطاليا هددتها الخطر ، وتناول الاجتياح جنوب فرنسا . لقد أصبحت المدنية مصابه ، ولكن هياج هؤلاء الأشياع (المسلمين) تناول فى الأكثر كلاب النصارى . . . ولكن انظر ، ها هى النصرانية تضع بسيف شارل مارتل سدا منيعا فى وجه الاسلام المنتصر عند بوانيه سنة ٧٥٢ م ، ثم تعمل الحروب الصليبية فى مدى قرنين (١٠١٩ - ١٢٥٤) فى سبيل الدين ، فتدجج أوروبا بالسلاح ، وتنجى النصرانية ، وهكذا تقهقرت قوة الهلال أمام راية الصليب ، وانتصر الانجيل على القرآن وعلى ما فيه من قوانين الأخلاق الساذجة » (١) .

وقد نال هذا الكتاب رضا البابا ليون الثالث عشر سنة ١٨٨٧ ، وعاش فى المدارس المسيحية فى الشرق والغرب الى اليوم .

(١) ص ٢٢٠ من كتاب البحث عن الدين الحق طبعة ١٩٢٨ .

(٢) يقول و . س . نلسون : « لقد أخضع سيف الاسلام شعوب أفريقيا وآسيا شعبا بعد شعب » (١) .

(٣) ويقول أديسون : أن محمدا لم يستطع فهم النصرانية ، ولذلك لم يكن في خياله منها الا صورة مشوهة ، بنى عليها دينه الذي جاء به للعرب (٢) .

٣ - مؤلفاتهم :

- ١ - دائرة المعارف الاسلامية .
- ٢ - دائرة المعارف « القسم المتصل بالاسلام والعرب » .
- ٣ - دراسة في التاريخ « القسم المتصل بالاسلام والرسول » ، تأليف العلامة أرنولد توينبى .
- ٤ - حياة محمد ، تأليف سير ويليام موير .
- ٥ - الاسلام ، تأليف ألفرد جيوم .
- ٦ - الاسلام (باللغة الفرنسية) . تأليف هنرى لامنس .
- ٧ - دعوة المئذنة ، تأليف كينيث كراج .
- ٨ - طريق الاسلام ، تأليف جماعة من المستشرقين منهم هـ . أ . ر . جب ، وترجم الى اللغة العربية .
- ٩ - ترجمة القرآن ، وضع أ . ج . أربري .
- ١٠ - الاسلام ، تأليف صموئيل زويمر .
- ١١ - الهداية ، ترجم الى اللغة العربية في أربعة أجزاء .
- ١٢ - ميزان الحق ، ترجم الى اللغة العربية .
- ١٣ - مصادر الاسلام ، تأليف سنتكلير ، وتسدل .

(١) التبشير والاستعمار ص ٣٦ .

(٢) التبشير والاستعمار ص ٢٧٠ .

١٤ - المسيحية في الاسلام (باللغة العربية) ، تأليف
الايغومانس ابراهيم لوقا .

٤ - تلاميذ المستشرقين والمبشرين (عهلاء الاستعمار) :

وإذا كان الاستشراق والتبشير قد قام على أكتاف الرهبان والآباء في أول الأمر ، ثم اتصل من بعد ذلك بالمستعمرين . فإنه لا يزال حتى اليوم يعتمد على أولئك ، وإن تظاهروا برسالتهم الدينية والخيرية فإنهم يقفون دائماً ، يحدقون بعيونهم ويصيخون بأذانهم الى مختلف الأوساط لمعرفة كل الاتجاهات ، حتى يستطيعوا أن يدللوا أي عقبة تعترض سبيل نشاطهم وعملهم ، فهم في سرية أعمالهم كالجمعية الماسونية ، تنشده في الظاهر السلام العالمي ، لكنها دعوة سرية لاستتباب حكم التوراة في ربوع العالم ، أما عيون هؤلاء وآذانهم فمنهم على سبيل المثال لا الحصر :

(١) الأستاذ عزيز عطية سوريال ، مصري مسيحي ، كان أستاذاً بجامعة الاسكندرية ، وهو يدرس الآن باحدى جامعات أمريكا ، شديد الحقد على الاسلام والمسلمين ، كثير التحريف للتعاليم الاسلامية ، يندفع في حقه على الاسلام لكونه بعيداً عن مصر والعالم الاسلامي ، له بعض كتب عن الحروب الصليبية .

(٢) الدكتور فيليب حتى ، لبناني مسيحي ، اكتسب الجنسية الأمريكية ، وكان أستاذاً بقسم الدراسات الشرقية بجامعة برنستون بأمريكا ، ثم رئيساً لهذا القسم ، وهو الآن بالمعاش ، ومن ألد أعداء الاسلام .

(٣) دكتور بطرس عبد الملك ، مصري مسيحي ، وهو أستاذ اللغة العبرية ، وكان أستاذاً بكلية اللاهوت الانجيلية من سنة ١٩٤٥ - ١٩٤٨ م ، عرضت عليه الاذاعة العمل بالأقسام الموجهة

فرفض ، وقد اشتغل بالجامعة الأمريكية بالقاهرة رئيسا لقسم الدراسات الشرقية ، ثم نرح بأسرته الى أمريكا حيث أصبح هناك أستاذا بجامعة برنستون سنة ١٩٦١ .

٥ - تمويلهم :

يعتمد المستشرقون والمبشرون فى تحقيق أهدافهم وتمويلها على ما تقوم به المؤسسات الدينية والسياسية والتجارية فى الغرب ، وكان ملوك وأمراء أوروبا وأثرياء أمريكا يهبسون أوقافا ومنحا لهذا العمل . ومن هؤلاء (دكتور جيسون) الذى وقف أموالا طائلة لطبع التوراة والانجيل وتوزيعها مجانا على كل العالم ، و (روكفلر) ومنحه العلمية للوافدين من آسيا وأفريقيا . وكان هذا السخاء مما دفع المستشرقين الى الاستزادة من كشف طلاسم التوراة ، فدرسوا اللغة العبرية ، وتفقهوا فيها ، وأصبحوا أساتذتها ، وأدت بهم هذه الدراسة الى دراسة اللغة العربية والأدب والاسلام ، واتسع نطاق النشاط العلمى حتى شمل ديانات ولغات وثقافات الشرق بأسره .

السياسة التوجيهية العامة

ويجدر بي - وقد التزمت بالصراحة في خدمة الاسلام والعروبة - أن أتحدث عن مجال نشاط الاستشراق والتبشير (الاستعمار) في رجال التوجيه في بلدان الشرق ، فان للاستعمار وسائله الخاصة .

ان مجال نشاط المستشرقين والمبشرين يبلغ المدى البعيد بين صفوف رجال التوجيه في بلدان الشرق ، ولهم في ذلك وسائلهم الخاصة في تفريق شمل المسلمين واطعاف شوكتهم ، والعمل على الغض من اللغة العربية التي هي في نظرهم لغة القرآن الكريم .

ووسائلهم في توجيه الرأي العربي الى ما يريدون - بطريق غير مباشر - يتم بصورتين :

الصورة الأولى : استخدام تلاميذ المستشرقين والمبشرين « عملاء الاستعمار » من الوطنيين الذين درسوا بجامعةاتهم وتشربوا بمبادئهم، وهؤلاء - وقد أصبحوا قادة الفكر - انما ينفذون سياسة المستعمر بقصد أو بغير قصد منهم وبايحاء من توجيهات المستشرقين والمبشرين .

الصورة الثانية : قيام بعض الغربيين بمؤلفات عن الثقافة الاسلامية ، وعمل موازنات بينها وبين الثقافة الغربية (النصرانية) ثم العمل على تشويه الحقائق .

أما الصورة الأولى : فتتلخص فى قيام بعض المفكرين من المسلمين بحركة تقدمية فى الإسلام ، وعلى غير قصد منهم يقررون سياسة المستعمر ، ويشبتون ولايته على المسلمين من الوجهة الإسلامية ، أو بعبارة أخرى تبغى عدم تحديه أو معارضته فى مباشرة سلطته على المسلمين أو فى ادخال ما يسميه بنظم الإصلاح الحديث بينهم ، وكان من تلاميذ الاستعمار فى تحقيق هذه الصورة (السير أحمد خان) بالهند ، الذى اشتهر بحركته العلمية القائمة على الافتتان بالعلم الطبيعى وبالحضارة الغربية .

والافتتان بالعلم الطبيعى - أو الطبيعة كما يقال - يؤدى الى خفة وزن القيم الروحية والمثالية ، وهى القيم التى تقوم عليها رسالة الأديان السماوية التى يمثلها الإسلام أوضح تمثيل . ولم يكن السير أحمد خان داعية فقط لهذا التجديد أو لهذه التقدمية فى الإسلام ، بل كان كذلك صحفياً ومؤلفاً ومدرساً ومشرفاً على كلية علمية دينية هى : (الكلية الانكليزية الشرقية المحمدية) .

وفى هذه الكلية كان يدرس الدين المسيحى بالعناية التامة التى يدرس بها الإسلام . ولهذا كان للسير أحمد خان نفوذ سياسى تربوى ، اقترن بحركته التجديدية التى أثرت - فيما بعد - فى خلق المذهب القاديانى والأحمدية بالهند .

ومن تلاميذ الجامعات الفرنسية الدكتور طه حسين ، وهو صاحب التجديد فى الأدب العربى فى مصر ، وحركته تقوم على الانطلاق فى التفكير الحر الرزين جرياً وراء الحقائق ، وكان بلا منازع عميد

الأدب العربى ، بل عميد كلية الآداب بجامعة القاهرة ، ثم أصبح فيما بعد وزير المعارف العمومية (١) .

وكان فى نشأته رئيسا لتحرير مجلة الكاتب المصرى ، وهى مجلة تصدرها شركة الكاتب المصرى التى هى جماعة من يهود مصر الذين هجروا مصر نهائيا عقب الانتصار على العدوان الثلاثى ببورسعيد سنة ١٩٥٦ م .

وهو مؤلف لعديد كبير من الكتب ، منها : الشعر الجاهلى ، ومستقبل الثقافة فى مصر ، وكثير غيرهما .

ولقد كان للسيدة قرينته الأثر القوى فى دفعه الى النجاح بمؤازرتها له بكل ما تملك من الاخلاص المعنوى والمادى ، وهى سيدة فاضلة فرنسية المولد .

أما كتابه الشعر الجاهلى فانه يقوم على فكرة واحدة ، هى أن الشعر الجاهلى لا يمثل حياة العرب قبل ظهور الاسلام ، وفى هذا نقتطف بعضا من أقواله ، قال : (ان العرب لم يكونوا على غير دين ولم يكونوا جهالا ، ولا غلاظا ، ولم يكونوا فى عزلة سياسية أو اقتصادية بالقياس الى الأمم الأخرى كذلك يمثلهم القرآن (ص ٢٢ ، ٢٣) . ويستطرد فيقول : (واذا كانوا أصحاب علم ودين ، وأصحاب ثروة وقوة وبأس ، وأصحاب سياسة متصلة

(١) قد يكون من المسلم به حسن النية فى كتاباته ، ومع هذا فان المستشرقين يتناولون موضوعاته التجديدية بزاوية تختلف اختلافا جوهريا مع الحق ومع رسالة العلم .

•
سياسة عادة متأثرة بها مؤثرة فيها - فما أخلقهم أن يكونوا أمة
متحضرة راقية ، لا أمة جاهلية همجية ، وكيف يستطيع رجل عاقل
• أن يصدق أن القرآن ظهر في أمة جاهلية همجية (ص ١٥) •

• ومن هذا يخرج بهذه النتيجة : (فالقرآن الكريم أصدق مرآة
للعصر الجاهلي) • ويستطرد فيقول : (رأيت أن التماس الحياة
العربية الجاهلية في القرآن أنفع وأجدي من التماسها في هذا الشعر
العقيم الذي يسمونه الشعر الجاهلي ؟ رأيت أن هذا النحو من
البحث يغير كل التغيير ما تعودنا أن نعرف من أمر الجاهليين)
(ص ٢٢ ، ٢٣) •

ثم يستطرد في انتقاصه لإعجاز القرآن الكريم فيقول : (أفترى
أحدا يحفل بي لو أنني أخذت أهاجم البوذية وغيرها من الديانات التي
لا يدينها أحد في مصر ؟ ولكني أهيج النصارى حين أهاجم النصرانية ،
وأهيج اليهود حين أهاجم اليهودية ، وأحفظ المسلمين حين أهاجم
الاسلام) (ص ١٦ ، ١٧) • وينتهي بهذا كله الى الرأي القائل بأن
الاسلام دين بشري ، وأن القرآن ليس وحيا الهيا ، انما قاله صاحبه
لقوم معينين ؛ ولذلك تجاوبوا معه أو قاموا ضده •

وفي هذه المداراة حقق هدفا من أهداف الاستشراق هو أن
القرآن موضوع وليس وحيا من الله ، وان القرآن مرآة لافق خاص
من الحياة ، هو أفق من عقائد تلكم العقائد المنتشرة وقتئذ في رقعة
الجزيرة العربية ، لا سواها •

وبهذا يتفق مع آراء المستشرقين وكتاباتهم أمثال المستشرق

الانكليزي «جب» أستاذ الدراسات العربية بجامعة هارفارد بالولايات المتحدة ، فهو يتفق مع جوهر كتابه (المذهب المحمدي) ويتفق مع كتاب سنكلير تسدل (مصادر الإسلام) من أن شرائع الإسلام تأسست من شرائع الأديان المعاصرة له والمنتشرة وقتئذ في الشرق ، ألا وهي اليهودية ، والمسيحية ، والهندية ، والصابئة ، والفارسية ، والجاهلية .

ويحسن بي أن أورد نموذجاً لافتراءاتهم في هذا الموضوع ليتبين المسلم مدى خطورة مثل هذه الكتب :

لقد زعموا أن الإسلام أخذ من الجاهلية : صلاة الجمعة ، وصوم عاشوراء ، وتطيب البيت الحرام ، وحظ الذكر في الميراث مثل حظ الأنثيين ، التكبير ، والأشهر الحرم ، والحج والعمرة ، نتف الأبط ، وحلق العانة ، والوضوء والاعتسال ، والختان ، وتقليم الأظافر .

وأخذ من الصابئة : الصلوات الخمس ، والصلاة على الميت ، وصيام شهر رمضان ، والقبلة ، وتعظيم مكة ، وتحريم الميتة ولحم الخنزير ، وتحريم الزواج من القرابات .

وأخذ من الهندية والفارسية : قصة المعراج ، والجنة والحدود والولدان ، والصراط .

وأخذ من اليهودية : قصة قابيل وهايل ، وقصة إبراهيم ، وقصة ملكة سبأ ، وقصة يوسف .

وأخذ من النصرانية : قصة أهل الكهف ، وقصة مريم العذراء ، وقصة طفولة يسوع .

وبالموازنة بين « المذهب المحمدي » لمؤلفه المستشرق الانكليزي (جب) وكتاب « الشعر الجاهلي » للدكتور طه حسين ، نجد تطابقا تاما في المفاهيم مع اختلاف في الأداء والعبارات وتطابقها فيما يأتي :

١ - أن محمدا استغل المقدسات الدينية في مكة وفي مقدمتها (البيت الحرام) ، وكانت ثورته ضد الحياة الاجتماعية الظالمة ثورة طابعها ديني ، ويستطرد كتاب « الشعر الجاهلي » الى الرأي القائل : ان محمدا قبل قصة اسماعيل وتعلم اللغة العربية لاستعداد المكين أنفسهم لقبولها رغبة منهم في الوحدة والتكامل ، ليكونوا قوة ثالثة في مواجهة قوتي الفرس والروم .

٢ - أن الحياة الجاهلية قبل الاسلام كانت حياة حضارية اقتصادية دينية .

٣ - أن القرآن لم يكن جديدا عليهم حتى عقيدة الوحدانية ذاتها لم تكن غريبة عنهم . لكن - كما يقول المستشرق الانكليزي (جب) - أن ثورة العرب ومعارضته له كانت خشية للمنافسة السياسية .

بينما يمرر الشعر الجاهلي بقوله : (لو لم يكن القرآن مألوفا لما حفل به أحد) .

٤ - أن دعوة الاسلام دعوة محلية ، لجماعة خاصة ، ولحياة خاصة . اذ يقول المستشرق الانكليزي (جب) في كتابه « المذهب المحمدي » : ان الاسلام انطباع للحياة الجاهلية ، ويقول الدكتور طه حسين في كتابه الشعر الجاهلي : أن الاسلام تعبير صادق عن هذه الجماعة في حياتها الخاصة وأمانيتها .

ولم نطلع على كتابة للدكتور طه حسين يرجع فيها عن شيء مما كتب ، أو يعدل ويشرح شيئا منه .

ومن هذا يخلصون بأرائهم الى القول بأن القرآن ليس وحيًا من الله ، إذ أنه لو كان وحيًا من عند الله لكان للناس جميعًا في كل مكان ، وكل زمان .

وأمام هذه النزعات الخطيرة ضد الاسلام يقول الله سبحانه في شأن القرآن الكريم : (انا نزلنا الذكر وانا له حافظون) ، ويقول عن الرسول الكريم ، وعن العرب الذين بعث فيهم : (هو الذي بعث في الأميين رسولا منهم يتلوا عليهم آياته ، ويزكيهم ويعلمهم الكتاب والحكمة وان كانوا من قبل لفي ضلال مبين وآخرين منهم لما يلحقوا بهم وهو العزيز الحكيم ، ذلك فضل الله يؤتيه من يشاء والله ذو الفضل العظيم) . « الجمعة ٢ - ٤ » .

ويقول : (انه نقول رسول كريم ، وما هو بقول شاعر قليلا ما تؤمنون ولا بقول كاهن قليلا ما تذكرون تنزيل من رب العالمين) « الحاقة ٤٠ - ٤٣ » .

ويقول : (الذين يتبعون الرسول النبي الأمي الذي يجادلونه مكتوبا عندهم في التوراة والانجيل يأمرهم بالمعروف وينهاهم عن المنكر) . « الأعراف ١٥٧ » .

ويقول في عموم رسالته صلى الله عليه وسلم : (وما أرسلناك الا كافة للناس مبشرا ونذيرا ولكن أكثر الناس لا يعلمون) . « سبأ ٢٨ » . ويقول : (وما أرسلناك الا رحمة للعالمين . قل انما يوحى الى انما الهكم اله واحد فهل أنتم مسلمون) . ويقول : (لقد جاءكم رسول من أنفسكم عزيز عليه ما عنتم حريص عليكم باؤمنين رؤوف رحيم) .

ويقول جل شأنه ، بشأن اعجاز القرآن الكريم : (وان كنتم
في ريب مما نزلنا على عبدنا فأتوا بسورة من مثله وادعوا شهداءكم
من دون الله ان كنتم صادقين) • « البقرة ٢٣ » •

ويحذرهم مغبة انحرافهم وضلالهم ، فيقول : (فان لم تفعلوا
ولن تفعلوا فلانقوا النار التي وقودها الناس والحجارة أعدت للكافرين)
• « البقرة ٢٤ » •

ورحم الله امرأ عرف قدر نفسه ، وسجل التاريخ شهادة قوية
تؤيد الحق والاسلام فيقرر ابن خلدون عن القرآن الكريم ما نصه :
« فاعلم أن القرآن نزل بلغة العرب وعلى أساليب بلاغتهم فكانوا
يفهمونه ويعلمون معانيه في مفرداته وتراكيبه • وكان ينزل جملا
جملا ، وآيات آيات ، لبيان التوحيد والفروض الدينية بحسب
الوقائع • ومنها ما هو في العقائد الايمانية ، ومنها ما هو في أحكام
الجوارح ••••• » (١) •

وقال في موضع آخر : « ويدل على هذا كله أن القرآن من
بين الكتب الالهية انما تلقاه نبينا صلوات الله عليه ، متلوا كما هو
بكلماته وتراكيبه ، خلافا للتوراة والانجيل وغيرهما من الكتب
السماوية ، فان الأنبياء يتلقونها في حالة الوحي معاني ويعبرون
عنها بعد رجوعهم الى الحالة البشرية بكلامهم المعتاد لهم ، ولذلك لم
يكن فيها اعجاز » •

ويتفق في هذا الرأي اعلام اللاهوتيين الغربيين ، ومنهم دوملو ،
ودكتور شاف ، وغيرهما • ويقول دوملو في تفسيره للكتاب المقدس

(١) العبر وديوان المبتدا والخبر لابن خلدون ص ٢٦٦ ومقدمة
ابن خلدون ص ٢٦٧ طبعة سنة ١٩٣٠ •

ما ترجمته : « اننا لا ينبغي أن نقيم الكتاب المقدس ككتاب كامل تماما ، باعتبار الله ذاته هو واضعه مستخدما البشر أيديهم وعقولهم كما يستخدم الانسان الآلة الكاتبة » (١) .

ويقول دكتور فيليب شاف في كتيب له : « ان الأناجيل لا ينبغي أن نعتبرها كتباً موحى بها ، وأن الله هو المصدر الوحيد لها لا الانسان . ولكن ينبغي أن ننظر اليها من زاوية أخرى ، أنها محاولات لرجال امتازوا بالورع ولكنهم ليسوا بموهوبين من أتباع المسيح الذين عاصروا حياته » .

الصورة الثانية - من صور توجيه المبشرين والمستشرقين للرأى العام العربى الاسلامى :

وهذه تكون بقيام بعض العلماء الغربيين بابرار الخلافات المذهبية ، وتأكيد الفجوات والثغور بين الطوائف والشعوب الاسلامية من الجهة الشعوبية أو الجغرافية أو نظام الحكم .

وهؤلاء العلماء قد يقدون الى البلاد فى سياحة فى الشرق يعودون على أثرها وقد أعدوا العدة للكتابة مؤيدين ما يكتبونه بالصور الفوتوغرافية التى يلتقطونها ، أو بالرسوم التى يرونها من واقع الحياة مع خيالهم السابح فى الأوهام مما يسئ الى مكانة الدول الشرقية فى الخارج ، ويؤسفنا أن هذه الكتب تكتب عادة بأسلوب تهكمى قصصى يغذى خيال الشعوب الغربية الأوربية والأمريكية ، ولها أثر سيئ فى تصوير المسلمين تصويرا غير حقيقى .

وينتهز المستشرقون هذا اللون من الكتابة فيدونون - باسم البحث العلمى - كتباً فى علم الأجناس ونفسية « فسيولوجية »

(١) تفسير دوملر صفحتى ٨٨ ، ٨٩ .

الشعوب فيها ، ويخرجون من هذا بقولهم : ان مفهوم الاسلام
يختلف باختلاف الشعوب ، فهناك اسلام الهند ، واسلام تركيا ،
واسلام البربر في شمال أفريقيا ، واسلام مصر ، واسلام الملايو ،
واسلام أندونيسيا ، واسلام الصحراء الكبرى ، واسلام أفريقيا
السوداء ، وكل اسلام يختلف عن الآخر باختلاف الجنس ، ولكل
اسلام في فهم القرآن والسنة طريق خاص يوافق المصادر التي
يستقى منها منهاجه وشريعته .

ومن هذا النشاط أيضا ، كتبهم العقائدية المريرة ، يتحدثون
فيها عن الخلاف بين أهل السنة والشيعة ، بين أهل السنة في مصر ،
والشيعة في بغداد . ثم يعرجون الى الحديث عما يسمونه بالعباء
بين المملكة العربية السعودية وما يسود فيها من مذهب محمد بن
عبد الوهاب من جانب والعراق وايران وما يسودهما من اتجاه
شيعة من جانب آخر ، ويتحدثون عن الفجوة بين البيت الهاشمي
في العراق من ناحية ، والبيت السعودي في شبه الجزيرة العربية
من ناحية أخرى .

من هذا يتبين أن الاسلام في نظرهم ليس واحدا . بل هو
متعدد ، وهذا التعدد وفق الشعوب المؤمنة به ، أو الطوائف أو المصادر
التي تحتضنه . وهذه السموم التي ينفثونها للتأثير في اتجاه
المسلمين والتسلط على الشعوب المسلمة ، ولا عجب فانها وجدت
اقبالا من المشتغلين بالثقافة الاسلامية .

والامر لا يقف عند هذا الحد من التصورات والأوهام ، بل زج
المبشرون بأنفسهم وتعرضوا لمكانة العلماء الأفاضل من المسلمين ،

وأخذوا ينسبون اليهم شروحا مفتعلة بأهوائهم للوصول الى أهدافهم ، مما تسبب عنه الانحراف بالتعاليم الاسلامية وتحويلها عن أهدافها الأصلية .

ومن الشرائع الاسلامية التي حولوها عن أهدافها الحقيقية : تعدد الزوجات ، وإباحة الطلاق ، وقد ظنوا أن الرجل بسيادته على المرأة لا يجد فيها الامتعة ولذة . وهذا ما كتبه اللورد كرومر في كتابه (مصر الحديثية) انه يقول : « ان الرجل المسلم يتمسك باسلامه لما يمكنه الاسلام من السيادة على المرأة ، وهو في تمسكه بالاسلام أشد تمسكا به من المرأة المسلمة ، ويعلل هذا الاقتراض بأنه ظاهرة في الحياة الاسلامية ترجع الى اختلاف وضع كل من الرجل والمرأة في الاسلام على النحو المشار اليه » .

وحول هذا المعنى دارت المحاضرة التي ألقاها بقاعة الامام محمد عبده بجامعة الازهر في ١٩/١٢/١٩٦٤ ضيف وزارة الاوقاف ، المستشرق الفرنسي ، الدكتور برجير فاشون ، رئيس قسم التشريع الاسلامي بكلية حقوق جامعة باريس .

وفي هذا ما يقيم الدليل مرة أخرى على انحراف اجتهاد المستشرقين في تأويل المفاهيم والامراض الخاصة بالتأملات الاسلامية الامر الذي ينبغي أن يكون موضع دراسة مستفيضة من علمائنا المسلمين لاقتناع أمثال هؤلاء الباحثين وتوجيههم الى الحقائق الأصيلة التي شرعها الله سبحانه وتعالى وهو أحكم الحاكمين .

كامل التشريع الإسلامى

ولو كره الكافرون

وللرد على مثل هذه المفتريات لا يسعنى الا أن آتى باقرار رجل من رجال القانون البارزين ، وعالم من العلماء الانكليز هو مستر بنتام الذى يقول فى كتابه (أصول الشرائع) فى نقد النظام الكنسى :

« حقا ان الزواج الأبدى هو الأليق بالانسان ، والملائم لحاجته ، والأوفق لأحوال الأسرة ، والأولى الأخذ به . . . ولكن ان اشترطت المرأة على الرجل ألا تنفصل عنه حتى لو حلت فى قلبيهما الكراهية الشديدة مكان الحب والثقة لكان ذلك أمرا منكرا . لا يستسيغه أحد من الناس ، على أن هذا الشرط موجود بدون أن تطلبه المرأة ، إذ القانون الكنسى يحكم به ، فيتدخل بين العاقدين حال التعاقد ، ويقول لهما : أنتما تقتربان لتكونا سعيدين ، فلتعلما أنكما تدخلان سجنا سيحكم غلق بابه ، وإن أسمح بخروجكما وإن تقاثلتما بسلاح العداوة والبغضاء » .

ويعلق الفيلسوف بنتام على هذا بقوله : ولو كان الموت وحده هو المخلص من زواج هذا شأنه لتنوعت صنوف القتل واتسعت مذاهبه ، ولكن لحسن الحظ استحدث المسيحيون من القوانين المدنية

ما يفتح لهم أبوابا للطلاق ، ويعفيهم من أن يلجأوا الى القتل
أو الانتحار للخروج من هذا السجن .

وهذه الظاهرة - وهى السير فى الأحوال الشخصية وفق قانون
مدنى يختلف عن تعاليم الدين - لا تكاد توجد فى غير شعوب الغرب
المسيحية ، فجميع أهل الملل والنحل الأخرى حتى البرهمنيون
والبوذيون ، والوثنيون ، والمجوس ، يسيرون فى أحوالهم الشخصية
وفق تعاليم دياناتهم .

وقد نجد من بينهم من استحدث فى الأحوال العينية قوانين
مدنية تختلف عن تعاليم دينه ، ولكننا لا نكاد نجد من بينهم من
استحدث قوانين مدنية فى الأحوال الشخصية ، أى فى شئون
الزواج والطلاق ، وما الى ذلك . . . وأمكن لهذه النحل والملل أن
تساير الحياة العملية ، وتجارى طبيعة البشر فى هذه الشئون ،
والمسيحيون وحدهم هم الذين كفروا بدينهم من الناحية العملية
فى الأحوال الشخصية على العموم ، وفى شئون الطلاق على
الخصوص ، لأنهم هم أنفسهم قد وجدوا أن تعاليمه فى هذا الصدد
تنكر الواقع ، وتتجاهل طبيعة الانسان ، ولا تصلح للتطبيق
فى الحياة .

ولم يستطع رجال الدين المسيحية سبيلا الى صد هذا التيار ،
ولا الوقوف فى وجه المنطق والعقل وضرورات الحياة الانسانية ،
فتركوا الأمور تجرى فى أعنتها ، واكتفوا بأن يظهروا من حين الى
حين على مسرح الحوادث حينما يتعلق الأمر بملك أو عظيم ، وحينما
تكون الظروف السياسية مواتية لظهورهم ، كيما يثبتوا وجودهم ،
وكيما يبقوا على شئ من سلطانهم الدنى ، كما حدث فى موضوع
ملك انكلترا الأسبق « ادوارد الثامن » الذى أراد أن يتزوج

بعشيقته ، وهذا ما تندد فيه الكنيسة اذ أن مسز سمبسون مطلقة ،
وتعتبر في نظر الكنيسة زانية ، وهذه المطلقة قد ملكت على الملك
قلبه وحواسه ، وكانت الظروف السياسية لسوء الحظ دواتية
لاخراج هذا الملك ، والوقوف في سبيل رده عن نزواته ، فظهرت
الكنيسة بأناجيلها ، وبأن من يتزوج بمطلقة يزني ، وخير له أن
يمثل لهذه الخرافات ، ويحتفظ لنفسه بالعرش الامبراطوري
العظيم . أو ينزل على حكم قلبه فيتنازل عن العرش . وكان أن أثر
الملك ادوارد الثامن أن يتنازل عن العرش على أن يستسلم الى خرافات
الكنيسة .

ومن الغريب في الأمر أنه كان معروفا لدى الخاص والعام ولدى
الكنيسة والشعب أن هذا الملك كان يعاشر خليلته هذه وهي لا تزال
في عصمة زوجها مستر سمبسون ، قبل أن تطلق منه ، وكان لها
جناح خاص في قصره ، ولم يرتفع صوت الكنيسة ، ولا صوت
الشعب بالاحتجاج على ذلك .

فمعاشرة الملك لها كخليلة لم يثر فيهم غضبة أو نفورا اطلاقا ،
بل كانوا غاضين النظر عن تعاليم الانجيل ، ولما أبدى رغبته في أن
يتزوجها على سنة الآب والابن والروح القدس ، وأن يعاشرها
معاشرة شرعية ، لا معاشرة الرفيق لرفيقته - بعد أن تمت اجراءات
طلاقها من زوجها الأول اللورد سمبسون - اذا بالكنيسة تهب في
وجهه ، ويجتمع رجال الدين ويلوحون بالتعاليم الكنسية .

وموقف آخر لرجال الدين في احراجهم للأميرة مرجريت ، التي
أحبت كابتن تاونسند ، وكانت ترافقه في رحلاته ، فلما شرعت
في الزواج منه هبت الكنيسة في وجهها بأن هذا الكابتن الذي

عشيقته مرجريت مطلق ، ولا يجوز لها أن تتزوج بمطلق لئلا تعتبر زانية في نظر الكنيسة ، مع أن طلاقه كان قد تم وفق الأوضاع الكنيسية نفسها ، إذ أقرت زوجته السابقة بتهمة الخيانة الزوجية وثبت ذلك عليها بأدلة مادية قاطعة ، واعتقد الرأي العام المسيحي أنها زانية ، ولا بد أن تطلق .

وهكذا لا يظهر رجال الكنيسة بسخافاتهم هذه الا حينما يكون الأمر متعلق بملك أو عظيم ، ومحينما تكون الظروف السياسية مواتية لظهورهم ، فهم لا يقصدون بذلك الا انتهاز الفرص لاثبات وجودهم في صورة بارزة ، والابقاء على شيء من سلطانهم الديني ، والظهور أمام الشعب بمظهر الجلال والقدسية ، واقامة الدليل بطريق عملي على أن مكانتهم فوق مكانة التيجان ، ومنزلتهم فوق منزلة الأمراء والملوك .

ولا أدل على ذلك من أن آلاف من حالات الطلاق وزواج المطلقين والمطلقات تحكم بها المحاكم الأوروبية والأمريكية ، وتنفذها الهيئات المدنية في مختلف شعوب الغرب المسيحي على مرأى من الكنيسة ، ومسمع من رجال الدين ، دون أن تحرك ساكنا ، أو تقوى على الاعتراض على القوانين التي تبيح ذلك ، أو على الحالات في تطبيقها .

ولا أدل على ذلك أيضا من أن رئيس وزراء انكلترا السابق (السير أنطوني ايدن) قد طلق زوجته الأولى التي هربت مع عشيقها الى أمريكا ، وهو الآن متزوج من غيرها ، ولم يرتفع صوت الكنيسة بالاعتراض عليه ، ولا على توليه أكبر منصب في الدولة ، لأن الظروف السياسية لم تكن مواتية لارتفاع مثل هذا الصوت ، أو التلويح بالاناجيل في وجهه .

هذا هو النظام المسيحي الذي أهمله أهله أنفسهم ، وهذا هو

اقرار من ساداتهم من رجال القانون ، ومع عدم ملاءمة شريعة الزواج عند النصارى للتشريع الالهى وصلته بالانسان ، يحاولون أن يذيعوا بين الأوساط الاسلامية استنكار تعدد الزواج ، واستنكار الطلاق ، ويتابعهم فى هرائهم هذا المتفرنجون من أبناء وبنات المسلمين ، وهم لا يدرون أن الفرنجة لا يقصدون بذلك الا الكيد للاسلام ، وتشويه تعاليم الاسلام القدسية ، وتوهين منزلته فى نفوس معتنقيه ، واشاعة الفوضى والانحلال فى الامم الاسلامية .

الشريعة الإسلامية

الإسلام وحده يرعى مصالح العباد ، ويضع الأصول الصالحة الكاملة للعلاقات الزوجية . فالقرآن الكريم يقرر علاج الموقف قبل البت في الطلاق ، كما بقوله تعالى : « يا أيها الذين آمنوا لا يحل لكم أن ترثوا النساء كرها ولا تعضلوهن لتذهبوا ببعض ما أتيتهوهن إلا أن يأتين بفاحشة مبينة وعاشروهن بالمعروف ، فإن كرهتموهن فعسى أن تكرهوا شيئا ويجعل الله فيه خيرا كثيرا » (النساء ١٩) ،

ويقول الحكيم العزيز : « وان امرأة خافت من بعلها نشوزا أو أعرضا فلا جناح عليهما أن يصلحا بينهما صلحا والصلح خير وأحضرت الأنفس الشح وأن تحسنوا وتتقوا فإن الله كان بما تعملون خبيرا » (النساء ١٢٨) .

ويقول عز وجل : « وان خفتم شقاق بينهما فابعثوا حكما من أهله وحكما من أهلها أن يريبا اصلاحا يوفق الله بينهما أن الله كان عليهما خبيرا » (النساء ٣٥) .

فإن حدث الطلاق فإن القرآن يضع من الأحكام ما فيه الحرص على سلامة الأسرة كقوله تعالى : « يا أيها النبي إذا طلقتم النساء فطلقوهن لعدتهن وأحصوا العدة واتقوا الله ربكم لا تخرجوهن من بيوتهن ولا يخرجن إلا أن يأتين بفاحشة مبينة ، وتلك حدود الله ومن يتعد حدود الله فقد ظلم نفسه لا تدرى لعل الله يحدث بعد ذلك

أمرًا « (الطلاق ١) . ويقول العليم الحكيم : « فإذا بلغن أجلهن فامسكوهن بمعروف أو فارقوهن بمعروف وأشهدوا ذوى عدل منكم وأقيموا الشهادة لله ذلكم يوعظ به من كان يؤمن بالله واليوم الآخر ومن يتق الله يجعل له مخرجًا » (الطلاق ٢) . ويقول الرحمن الرحيم فى عدد مرات الطلاق ، وإباحة المراجعة فى المرتين الأولى والثانية حرصًا على بقاء الزوجية : « الطلاق مرتان فامسك بمعروف أو تسريح بإحسان ولا يحل لكم أن تأخذوا مما أتيتهوهن شيئًا إلا أن يخافا ألا يقيما حدود الله ، فإن خفتما ألا يقيما حدود الله فلا جناح عليهما فيما افتدت به ، تلك حدود الله فلا تعتدوها ومن يتعد حدود الله فأولئك هم الظالمون » (البقرة ٢٢٩) .

ويقول القدوس السلام : « وإذا طلقتم النساء فبلغن أجلهن فامسكوهن بمعروف أو سرحوهن بمعروف ولا تمسكوهن ضرارًا لتعتدوا ومن يفعل ذلك فقد ظلم نفسه » (البقرة ٢٣١) .

ويقول الوهاب : « والمطلقات يتربصن بأنفسهن ثلاثة قروء ولا يحل لهن أن يكتمن ما خلق الله فى أرحامهن إن كن يؤمن بالله واليوم الآخر وبعولتهن أحق بردهن فى ذلك إن أرادوا الصلحًا ولهن مثل الذى عليهن بالمعروف وللرجال عليهن درجة والله عزيز حكيم » (البقرة ٢٢٨) .

ثم يوجب نفقة الزوجة على زوجها بقوله تعالى : « والوالدات يرضعن أولادهن حولين كاملين لمن أراد أن يتم الرضاعة ، وعلى المولود له رزقهن وكسوتهن بالمعروف » (البقرة ٢٣٣) . وقوله عز وجل : « أسكنوهن من حيث سكنتم من وجدكم ، ولا تضاروهن لتضيقوا عليهن » (الطلاق ٦) . وقوله صلى الله عليه وسلم :

« اتقوا الله فى النساء ، فانكم أختنوهن بأمانة الله ، واستحللتم فروجهن بكلمة الله ، ولهن عليكم رزقهن وكسوتهن بالمعروف » (رواه مسلم) • وقوله صلى الله عليه وسلم لهند بنت عتبة - وقد شكت اليه شح زوجها أبى سفيان : « خذى من مال أبى سفيان ما يكفيك وولدك بالمعروف » (رواه البخارى) •

هذا هو نظام الاسلام السامح فى المعاملة بين الزوجين أثناء العشرة ، وعند الطلاق ، وهنعه هى اجراءاته المنصوص عليها فى القرآن الكريم ، وايقاع الطلاق على غير هذا الوجه المنصوص مخالف لما شرعه الله عز وجل • ويطول بنا الكلام لو أردنا بيان كل ما جاء به ، فليرجع من أراد الى الفقه الاسلامى المأخوذ من كتاب الله وسنة رسوله ، ليرى من ذلك كل ما فيه صلاح واسعاد للزوجين •

الاستعمار لا يزال يناهض الاسلام •••

والاستعمار يتربص بالعرب والاسلام الدوائر بعمل ايجابى أيضا هو تمجيد القيم الغربية المسيحية بمقارنتها بالقيم الاسلامية والتأسيس من التضامن والتكتل الاسلامى ، ليصل بذلك الى تفتيت وحدة المسلمين الى الأبد • ومظهر هذا التمجيد للقيم الغربية يظهر فى ابراز التفوق الغربى فى الصناعة ، وبالتالى فى زيادة الدخل الخاص والعام ، وازدهار المدنية والحضارة •

والاستعمار لا يهدأ حتى يحقق له هدفا من تلك الأهداف ، وكل أعماله الآن تبوء بالفشل ، لأن مصر اليوم غير مصر بالأمس ، فمصر اليوم رائدة التحرر ، لأنها أدركت معنى الحرية ، ورائدة الاسلام ، لأنها أدركت القيم التى يحتويها الاسلام « العزة لله ولرسوله وللمؤمنين » ، والعرب والعالم الاسلامى من ورائها سائرون •

لقد كان المبشرون والمستعمرون بالأمس يسخرون من الرسول صلوات الله وسلامه عليه ، ويطعنون فى القرآن الكريم ، بل كانوا يتجاهلون السيرة النبوية وما للرسول الكريم من آثار خالدة فى الجهاد ، انهم يكتبون عن الرسول ما شاء لهم الخيال ، ليخففوا عن أنفسهم آلام هزائمهم أمام المسلمين فى الحروب الصليبية ، وقد بلغ من حقدهم فى عداوتهم للإسلام أن كنيسة روما فى سنة ١٥٣٠ م قد أحرقت فى مدينة البندقية نسخة من القرآن الكريم ، وحرم البابا اسكندر طبعه أو طبع ترجمته ، وكان المستشرقون - ليبرروا ترجماتهم للقرآن الكريم - يهدون لأعمالهم بمقدمة وتذييلات لتفنيد القرآن الكريم ودحضه وإثباتا لحسن إيمانهم بالكنيسة وبالكتاب المقدس ، ودفعاً للشبهه أمام أهل ملتهم . هذا ، والقرآن بأعجازه كالجبل الراسخ لا يعبأ بترهاتهم ولا تنال من حقائقه أكاذيبهم .

والحمد لله أن رجال الثورة قد فطنوا لأسباب تخلف الشرق واستطاعوا بقوانين ثورية أن يشقوا طريقهم الى العزة القومية ، فكان التأميم الذى شمل جميع المرافق الحيوية والمؤسسات ذات سمة التوجيه والمؤسسات ذات السيادة الرأسمالية حتى استطاع المواطن أن يدرك حقيقة الحياة الاشتراكية التى يعيشها ، وتقييم حياة الفرد : الفلاح والعامل والمتقف حياة الوئام والقوة ، واستطاع أن يعيد مجد مصر القديم . ولو تحررت كل الشعوب الاسلامية وسارت فى درب هذه المعانى التى نسير فيها لكنا قوة نرهب به عدو الخير ولاستطعنا أن نقهر الاستعمار المعنوى كما قهرنا الاستعمار العسكرى .



كلمة أخيرة ذات معنى

ان من أقوى تسرب الأخبار للبول الغربية الحقيبة الدبلوماسية .

لعل أقوى مثل لهذا سفير الولايات المتحدة بالجمهورية العربية المتحدة (جون بادو) ، ومن هو ؟ انه الأستاذ بالجامعة الأمريكية ثم مدير الجامعة الأمريكية بالقاهرة ، وله عدد كثير من أصدقائه من خريجي الجامعة ، من هؤلاء من يتبعون مراكز أدبية حساسة ، ولهذا السفير اجتماعات حول موائد الشاي تارة ، وفي عيد الاستقلال الأمريكى طورا آخر ، وفي عيد الشكر يجتمعون ويتسامرون ، ثم يعقدون اجتماعات خاصة ، ثم تكون المعلومات ، ثم تعسد الحقيبة الدبلوماسية لتطير الى الولايات المتحدة . ومصداقا لهذا ما ثبت من قضية الجاسوسية التى استطاع الرائد أديب حنا وضع يده عليها ، فانها تؤكد أن الأخبار كانت تتسرب الى الخارج عن طريق الحقيبة الدبلوماسية كما أفادت الجرائد وقتئذ .

ثم هذا سفير آخر هو هلس ميشيل عندهم ، كان طالبا بكلية أسيوط ، وكان على صلة بالأمريكان وتحت رعايتهم ، وكانت الكنيسة الأثيوبية تخضع لسلطة الكنيسة الأرثوذكسية بالقاهرة ، الا أنها - لأسباب سياسية بحتة - انفصلت نهائيا فى أيامنا هذه . ولعل هذا الانفصال كان بايعاز من الانكليز حتى لا تتأثر الحبشة بالمجال السياسى للجمهورية العربية المتحدة .

لا يستطيع بنو البشر أن يطفئوا نور الشمس

من الفيوضات الربانية للأمة الإسلامية أن هذه الحركات التبشيرية قد خدمت الإسلام والمسلمين ، فظهر في الإسلام رجال دافعوا عن الإسلام ، وكتبوا كتباً أصبحت مع الأيام مراجع علمية زاخرة . كما قيض الله من بين رجال الغرب علماء أنصفوا الحقيقة فكتبوا أروع ما كتبوا عن الإسلام والقرآن الكريم ، هذا بالرغم مما بذله الاستعمار بنفوذه ودعائه ومؤازرته للتبشير بالفكر المسيحي وبحضارة المسيحيين ، ومن تئيس المسلمين في صور شتى في مستقبلهم وفي علاقاتهم بالإسلام .

بالرغم من كل ذلك وجد من قادة الفكر الحر من الغربيين ومن المسلمين من تصدى لمثل هذه الضلالات في أوروبا وفي آسيا وأفريقيا .

لقد أخذ الإسلام مع بزوغ القرن الثامن عشر وفي العصر الذي يسمونه بعصر النور والإصلاح - أخذ من قادة الفكر الغربي اعتباراً جعلهم يحسنون تقديرهم للإسلام شيئاً فشيئاً على نحو مستمر ، ولكنه لا يكاد يحس به إنسان من فرط بطئه ، فهناك الآن رجال أحرار ينصفون الإسلام في كتاباتهم ، ويستعينون بمراجع غير تلك التي كتبها المستشرقون والمبشرون ، مراجع من المسلمين أنفسهم ، كالمؤرخ العربي أبو الفدا . ومن هذا التراث الإسلامي ظهرت هذه الذخيرة :

- ١ - الديانة المحمدية للعلامة الهولندي أدريان ربلان .
- ٢ - كتاب حياة محمد للعلامة الفرنسي أرنست جانييه ١٧٢٣ .
- ٣ - كتاب حياة محمد للعلامة الفرنسي هنري كونت دي بولاتفيه ١٧٣٠ .
- ٤ - كتاب تاريخ محمد مشرع العربية للعلامة الفرنسي فرنسوا هنري .

وفى الهند - ظهر محمد اقبال يهاجم القاديانية هجوما عنيفا من الوجة الاسلاميه والوطنية ، وفى الوقت نفسه يكتب كتابه « تجديد الفكر الدينى فى الاسلام » .

وفى الجمهورية العربية المتحدة - ظهر الامام الشيخ محمد عبده يهاجم الاستشراق ، ويضطره هذا الهجوم الى الكتابة عن نوايا الاسلام بالنسبة للمسيحية .

ومع هذين الرجلين : محمد اقبال ومحمد عبده ، ظهر جمال الدين الأفغانى فى الفترة من سنة ١٨٣٩ - ١٨٩٣ فى أوج الحركة التبشيرية والنفوذ الاستعماري فى الشرق - ظهر يحمل على السيد/ أحمد خان وينقد كتابه وفلسفته (السلوك الطبيعى) نقدا مرا فى كتابه الرد على الدهريين ، وفى الوقت نفسه أخذ يدعو المسلمين جميعا الى العودة الى القرآن الكريم .

هؤلاء الثلاثة كانوا من المفكرين ، وكان ثلاثتهم من السياسيين أصحاب التوجيه ضد الاستعمار .

أما وقد انتهيت من بسط تقريرى هذا فلا أقل من عرض العلاج الحاسم لدرء شر الاستعمار واجلائه ماديا ومعنويا عن آسيا وأفريقيا ، ويعجبني ما جاء به السيد الدكتور محمد البهى وزير الأوقاف وشئون الأزهر سابقا فى تقريره « المبشرون والمستشرقون فى موقفهم من الاسلام » فى صفحتى ٤ ، ٥ عن العلاج الحاسم ، اذ وضع ثقة مطلقة فى المؤتمر الاسلامى ، وأنا أضيف على النسق المجلس الأعلى للشئون الاسلامية . والله المستعان .

العلاج

كما يراه الدكتور محمد البهى
وزير الأوقاف وشئون الأزهر سابقا

« ان المؤتمر الاسلامى - كمؤسسة ناشئة ذات امكانيات خاصة -
عليه ازاء التبشير والاستشراق :

أولا : أن يساهم فى تنقية الحياة المصرية والعربية والاسلامية
من رواسب هذين العاملين ، فيبعد عملاءهما من حياة التوجيه فى
مصر فى جوانبها المتعددة ، ويكون ذا صلة وثيقة بوزارة التربية
والتعليم فى الاشراف على حياة مصرية اسلامية أفضل فى مدارس
المبشرين - وهى المدارس الدينية التابعة للفايكان فى طوابعها
المختلفة ، من فرنسية وايطالية واسبانية وألمانية ، وهلم جرا . . .
وعلى صلة وثيقة بالصحافة ووزارة الثقافة والارشاد القومى فى
توجيه القلم والكتاب .

ثانيا : ثم عليه أن يكون مع المؤسسات التعليمية الاسلامية
- كالأزهر - جهازا ثوريا يلقى به كتب المستشرقون ، وبحوثهم فى
مجلاتهم ومؤتمراتهم ، فى الرد عليهم وشرح القيم الاسلامية ، وتقوية
أواصر القربى بين الشعوب الاسلامية .

ثالثاً : ثم عليه أن يخرج للمسلمين عاجلاً في مشارق الأرض
ومغاربها :

(١) « دائرة معارف اسلامية » يكتبها علماء مسلمون متمكنون
في فهم التراث الاسلامي من جميع بلاد العالم الاسلامي ، وتكون
مرجعاً للجوانب الثقافية العديدة .

(٢) وأن يقر « ترجمة » في كل لغة من اللغات التي تترجم اليها
القرآن فعلاً ، بعد مراجعتها مراجعة دقيقة ، من علماء لهم سعة اطلاع
في التفسير والعلوم الاسلامية .

(٣) وأن يخرج « قاموساً » للفقهاء الاسلامي ، على نمط
القواميس العلمية الحديثة في الاجتماع والفلسفة وعلم النفس
والاقتصاد . . . يكون مرجعاً سريعاً لمعرفة المصطلحات الفقهية
ومدلولاتها في المذاهب الفقهية المختلفة .

والفرق بينه وبين « دائرة المعارف الاسلامية » أن هذه لا تقصر
موضوعاتها على الفقه ، بل تعالج جوانب التراث الاسلامي كموسوعة
علمية عصرية .

أما القاموس فمهمته التعريف في صورة مجملة سريعة علمية
منظمة للفقهاء الاسلامي . والمسلم المعاصر - وبالأخص في البلاد التي
تعرف اللغة العربية - في حاجة ماسة الى مثل هذا القاموس .

(٤) وأن يصدر « مجلة » تتبع بحوث الاستشراق التي يوردها
الغرب الصليبي للمشرق الاسلامي في الوقت الحاضر ، سواء في كتبه

عن التراث الاسلامى أو فى بحوث مجلاته العديدة التى تعنى بهذا التراث وبوضعية المسلمين وتوجيههم • وحركة الغرب فى توريده لهذه البحوث حركة ضخمة وسريعة كما يرى من الدوريات التى تنشرها الجمعيات الاستشراقية فى مختلف بقاع العالم بلغات مختلفة • ومن الكتب التى تصدرها دور الطباعة الكبيرة فى عواصم أمريكا الشمالية وانجلترا وفرنسا •

وما سبقت الإشارة اليه من البيان ••• يعطى صورة تقريبية ولكنها صورة مزعجة للموجهين فى العالم الاسلامى •

وإذا ابتداء المؤتمر الاسلامى بالقاهرة فى مواجهة (الاستشراق) مواجهة سافرة - وليس هناك حتى اليوم أية مؤسسة اسلامية فى العالم تقوم بهذا الدور لاكثر من سبب - فستظهر له سبل أخرى يرى لزاما عليه أن يسلكها كى يصل الى هدفه وهو :

اعادة تقويم القيم الاسلامية فى نفوس المسلمين وفى نفوس الرأى العام العربى •

كما أرى أن تكون هناك مكاتب اتصال ملحقه بسفاراتنا بالخارج لتتبع كتابات المستشرقين والمبشرين وموافقاتنا بها سريعا •

المراجع

- ١ - المبشرون والمستشرقون وموقفهم من الاسلام
الدكتور محمد البهى
- ٢ - الفكر الاسلامى الحديث وصلته بالاستعمار الغربى
الدكتور محمد البهى
- ٣ - حقوق الانسان فى الاسلام
الدكتور على عبدالوحد وافي

تنويه

ينبغى أن أثبت تقديرى وشكرى العميق للسادة الأساتذة الذين
أكرموا العالم الاسلامى بمؤلفاتهم وترجماتهم . الذين وضعوا بين
يدى نصوصا بعضها فرنسى وبعضها انجليزى لم يكن يسيرا حصولى
عليها وكتبهم المشار اليها بقائمة المراجع وفيها ترجمة لتلك
النصوص .

شعبان سنة ١٣٨٤ هـ
ديسمبر سنة ١٩٦٤ م } تحريرى فى

ابراهيم خليل احمد

الإجازات العلمية

والوظائف الكهنوتية للمؤلف

- ١ - دبلوم كلية أسيوط الأمريكية - أسيوط - سنة ١٩٤٢ .
- ٢ - دبلوم كلية اللاهوت الانجيلية المشيخية - القاهرة - سنة ١٩٤٨ م (١) .
- ٣ - تم تعييني قسيسا راعيا لكنيسة باقور الانجيلية - محافظة أسيوط - مركز أبو تيج في سنة ١٩٥١ م .
- ٤ - تم تعييني قسيسا أستاذا للعقائد والاسلام - بكلية اللاهوت بأسيوط سنة ١٩٥٣ م .
- ٥ - تم تعييني قسيسا مبشرا ، وسكرتيرا عاما للارسالية الألمانية السويسرية بأسوان - محافظة أسوان - في سنة ١٩٥٤ م . وظللت أعمل حتى اعتزلت الخدمة الدينية في سنة ١٩٥٥ م .

(١) ممن تقلد وظائف حكومية المستشرق السويسري (دكتور كومب) مدير مكتبة بلدية الاسكندرية ومنظم مكتبة جامعة الاسكندرية . كان حائزا على دبلوم كلية اللاهوت من باريس . ثم تخصص في اللغة الآشورية ونال درجة دكتوراه . ومن دراساتي في كلية اللاهوت الانجيلية من اللغات : اللغة العبرية ، واللغة اليونانية .

فهرس

صفحة

خطاب من السيد حسن صبرى الخولى مدير مكتب السيد	
الرئيس جمال عبد الناصر رئيس الجمهورية العربية المتحدة	٣
الافتتاحية من المؤلف	٥
تقرير السيد مراقب عام الادارة العامة للدعوة بوزارة الاوقاف	٧
تمهيد	٩
مقدمة	١١
(أ) نشأة المؤلف	١١
(ب) تهذيب المؤلف	١٢
(ج) ممارسة الحياة العملية	١٢
(د) تخصيص حياة المؤلف للخدمة الدينية	١٦
(هـ) نقطة التحول	١٦
(و) اعتناقى للاسلام دينا	٢١
رسم بيانى للجهاز الكنيسى (١)	٢٧
رسم بيانى للجهاز الكنيسى (٢)	٢٨
الجهاز الكنيسى البروتستانتى سنة ١٩٦٠	٢٩
المجمع الأمريكى	٣٢
المجمع العربى - وحدة - مجمع الوجه البحرى	٣٤
رسم بيانى للمؤتمر العام	٣٥
رسم بيانى لمجتمع الخدام - وحدة - مجتمع القاهرة	٣٦
رأى الاستشراق والتبشير فى العالم الاسلامى	٣٧
أشهر المؤسسات التعليمية التبشيرية فى الشرق العربى	٤٤
منشور الجامعة الامريكية ببيروت	٤٥
نشأة الكنيسة البروتستانتية بمصر	٤٩

٥٢	مدى نشاط العمل التبشيري
٥٥	استراتيجية موقع مستشفى القصر العيني ومستشفى هرمل بالقاهرة
٥٨	العمل التبشيري وأنواعه
٦٠	(١) العمل التبشيري في المستشفيات
٦٠	(٢) العمل التبشيري في المدارس
٦٤	رواسب التبشير والاستشراق
٦٧	الاسلام قوة لن تقهر
٧٣	السياسة العامة للتبشير والاستشراق
٧٣	أ - الاشتراك في المجالات العلمية الرسمية
٧٣	(١) المجمع اللغوي بمصر
٧٤	(٢) المجمع العلمي بدمشق
٧٦	ب - مقاصدهم من التمثيل في المجالات الرسمية
٧٧	ج - مؤلفاتهم
٧٨	د - تلاميذ المستشرقين والمبشرين ودورهم في العالم العربي الاسلامي
٧٩	هـ - تمويلهم
٨٠	السياسة التوجيهية العامة للاستشراق والتبشير
٩١	كمال التشريع الاسلامي
٩٦	الشريعة الاسلامية
١٠٠	كلمة أخيرة ذات معنى
١٠٣	العلاج
١٠٦	المراجع
١٠٧	الاجازات العلمية والوظائف الكهنوتية للمؤلف

شعبان ١٣٨٤ هـ

ديسمبر ١٩٦٤ م

مطبوعات المؤلف

محمد صلى الله عليه وسلم فى التوراة والانجيل والقرآن

طبعة ثانية منقحة

الناشر مكتبة الوعى العربى

تحت الطبع

١ - الروح القدس : بين النصرانية والاسلام

٢ - القرآن الكريم وموقفه من الانبياء

٣ - اسرائيل فتنة الاجيال

« قد جاء أخوك بمكر وأخذ بركتك ... ولكن

يكون حينما تجمع أنك تكسر نيره عن عنقك »

(سفر التكوين ٢٧ : ٣٥ ، ٤٠)

١٥

المستشرقون والمبشرون
في

العالم العربي والإسلامي

بقلم
أبراهيم خليل أحمد

مكتبة دار الكتب